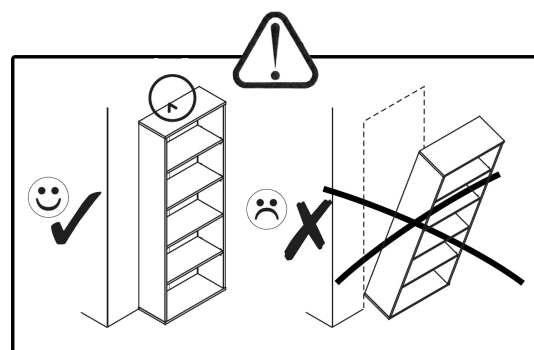
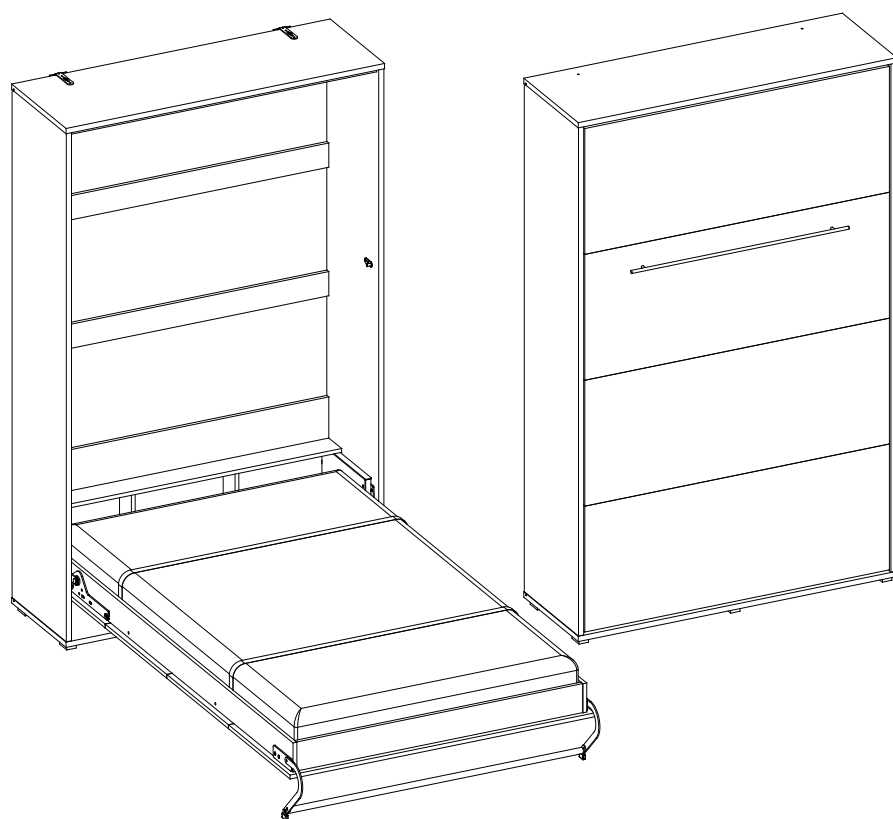




PL.
UWAGA! Mebel należy trwale zamocować do ściany, aby uniknąć ryzyka związanego z przewróceniem się mebla. Śruby do mocowania nie są dołączone do zestawu i trzeba je dokupić w zależności od typu ściany. Jeśli nie masz pewności co do budowy swojej ściany, skontaktuj się w kwestii montażu ze specjalistą. Producent produktu nie ponosi odpowiedzialności za zły montaż do ściany.

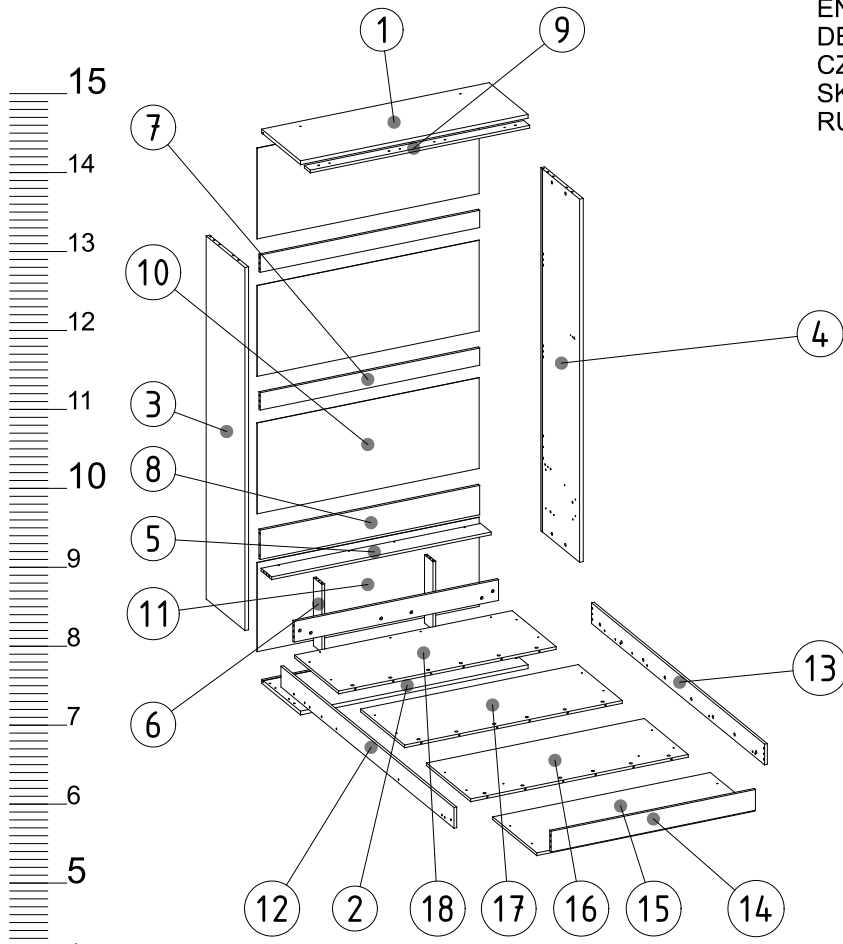
EN.
WARNING! To prevent this furniture from tipping over, fix it to the wall permanently. Please be aware that for safety reasons the bed needs to be mounted to a wall. Fixings for this will not be included as you need ones specific for your type of wall. If you are unsure as to the construction of the wall, please consult a specialist regarding installation. The manufacturer is not responsible for a bad installation to the wall.



Company: "DIG-NET" LENART Sp.j
63-611 Mroczeń 65a
e-mail: dignet@home.pl


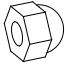



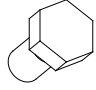

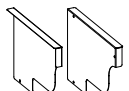

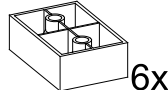


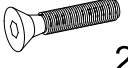
Potrzebne narzędzia/ Benötigtes Werkzeug/ Required tools/ Potřebné nástroje/ Potrebne nástroje/ Необходимые инструменты

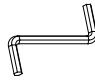
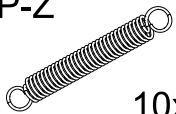
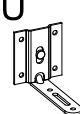
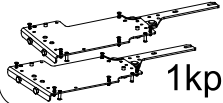

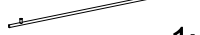

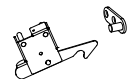
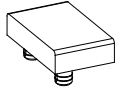



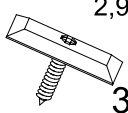



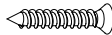

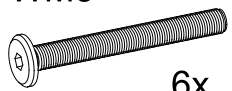
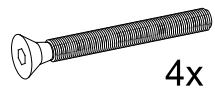
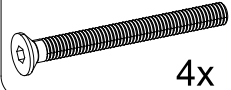



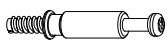


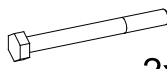




PL wymiary elementów
 EN the dimensions of the elements
 DE Abmessungen der Elemente
 CZ rozměry prvků
 SK rozmery prvkov
 RU размеры элементов

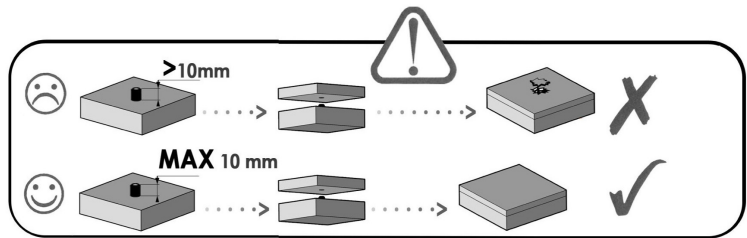
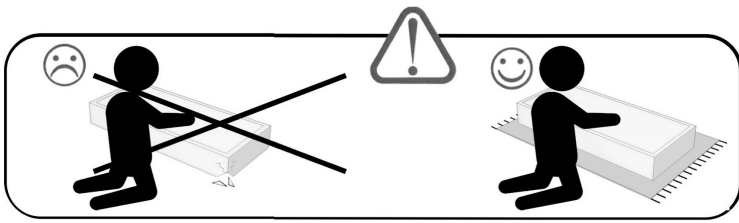
1	1346	460	1
2	1346	460	1
3	2104	458	1
4	2104	458	1
5	1298	125	1
6	395	100	2
7	1298	100	2
8	1298	170	1
9	1298	70	1
10	1313	526	3
11	1313	516	1
12	2047	120	1
13	2047	120	1
14	1209	120	2
15	1287	521	1
16	1287	521	1
17	1287	521	1
18	1287	521	1

SP-M 	6x
N2 	M8 8x
P2 	M8 8x
NO 	2x
NA 	10x
WM7 	M8x16 4x
G 	60x
OM 	1kpl
R 	40x
NP 	6x
W7 	3,5x27 4x
WE1 	6,3x16 14x
WM2 	M6x35 2x

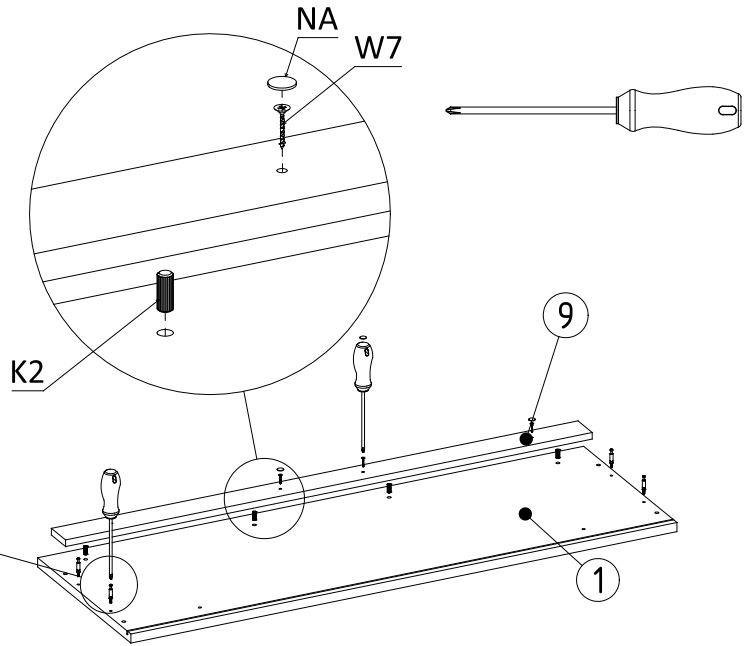
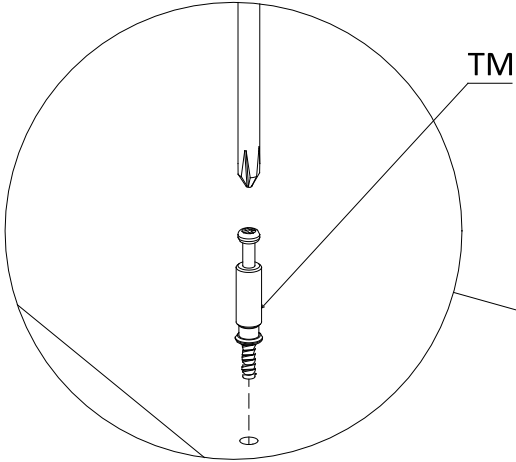
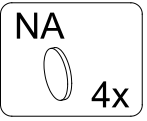
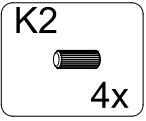
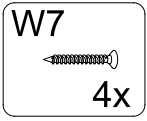
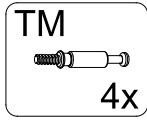
KI 	1x	SP-Z 	10x	ZPU 	2x	ZP 	1kpl		
PSK 	2x	UKY 	1x	E 	4x	BU 	1kpl		
R1 	80x	NPT 	1kpl	WM8 	M5x10 6x	W8 	4x35 1x	P 	2,9x13 36x
K2 	8x20 4x	WM6 	M4x38 2x	W1 	3,5x16 2x	W2 	4,5x25 12x	W6 	3,5x13 8x
WM3 	M8x60 6x	WM4 	M6x60 4x	WM5 	M6x55 4x	N1 	M6 10x	P1 	M6 10x
K 	8x30 40x	TM 	70x	M 	70x	ZM 	32x	WM9 	M8x55 2x

Proszę sprawdzić kompletność okuć przed montażem
 Bitte überprüfen Sie die Vollständigkeit der Fittings vor der Montage
 Please check the completeness of the fittings before assembly

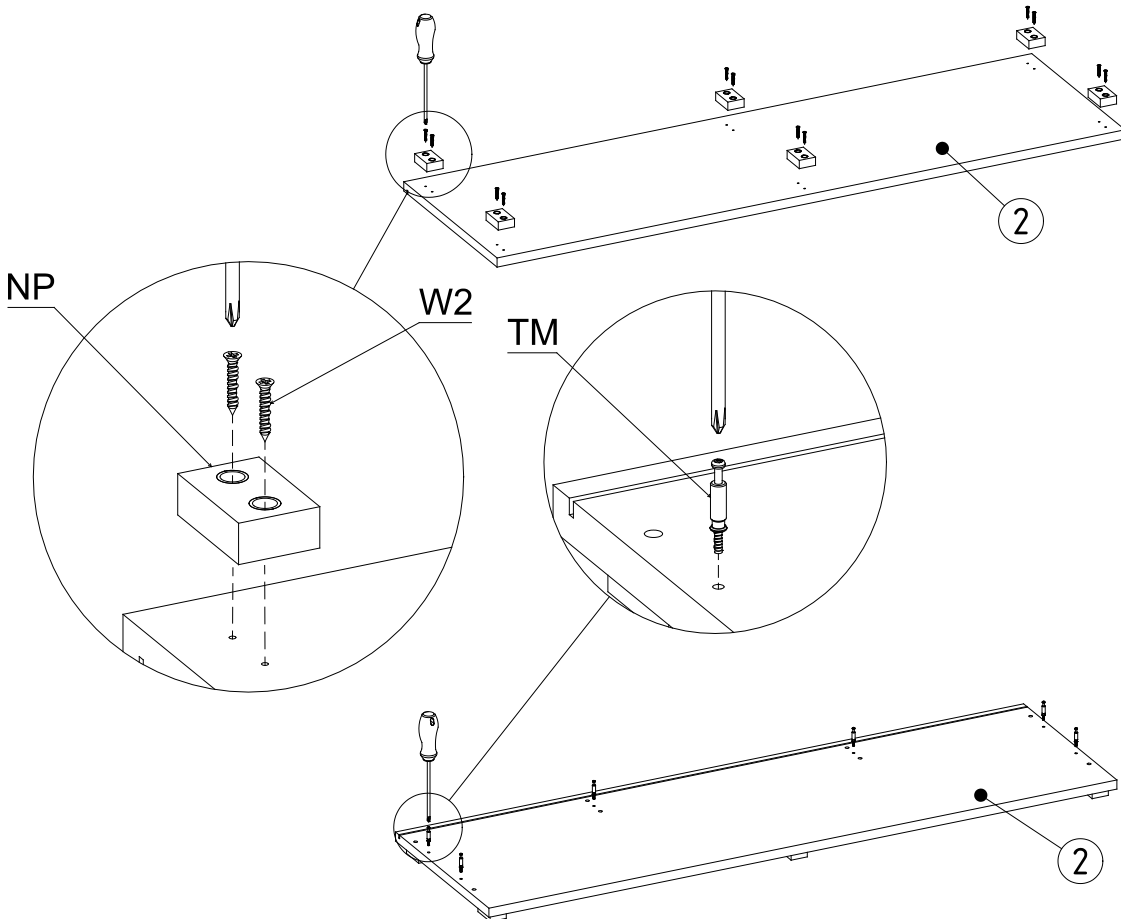
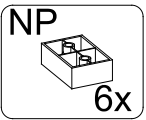
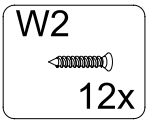
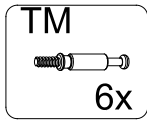
Prosím zkontrolujte úplnost konektorů před instalací
 Prosím skontrolujte úplnosť konektorov pred inštaláciou
 Пожалуйста, проверьте комплектность фурнитуры перед установкой



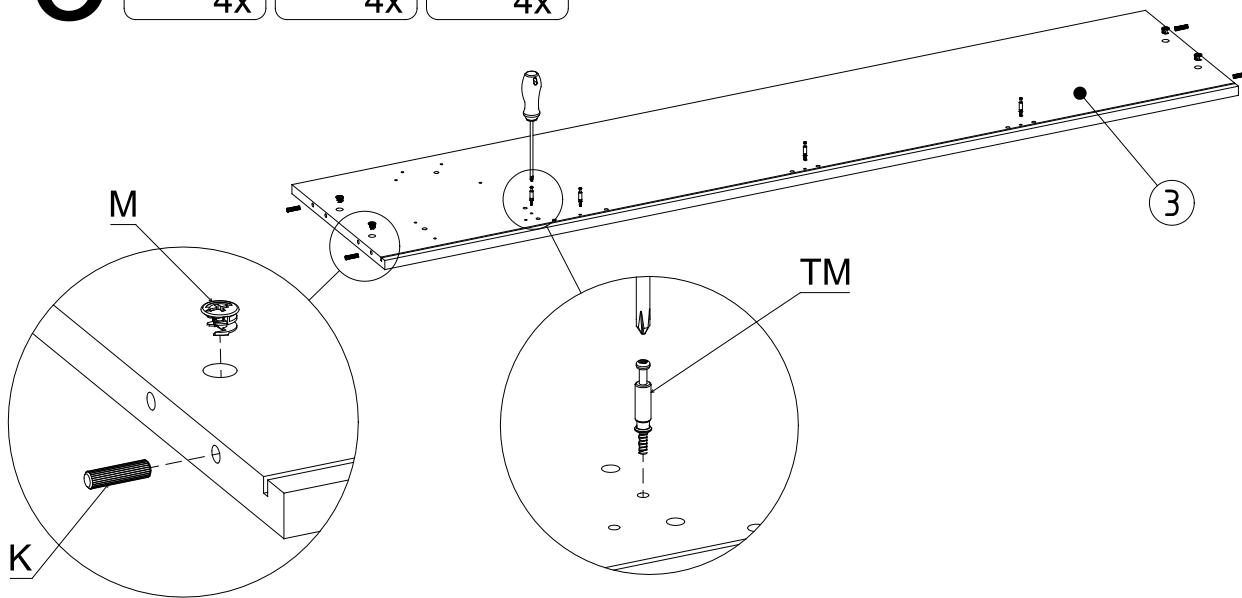
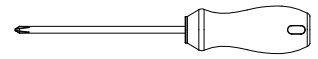
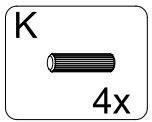
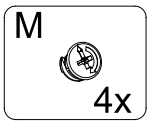
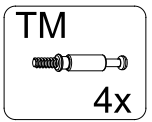
1



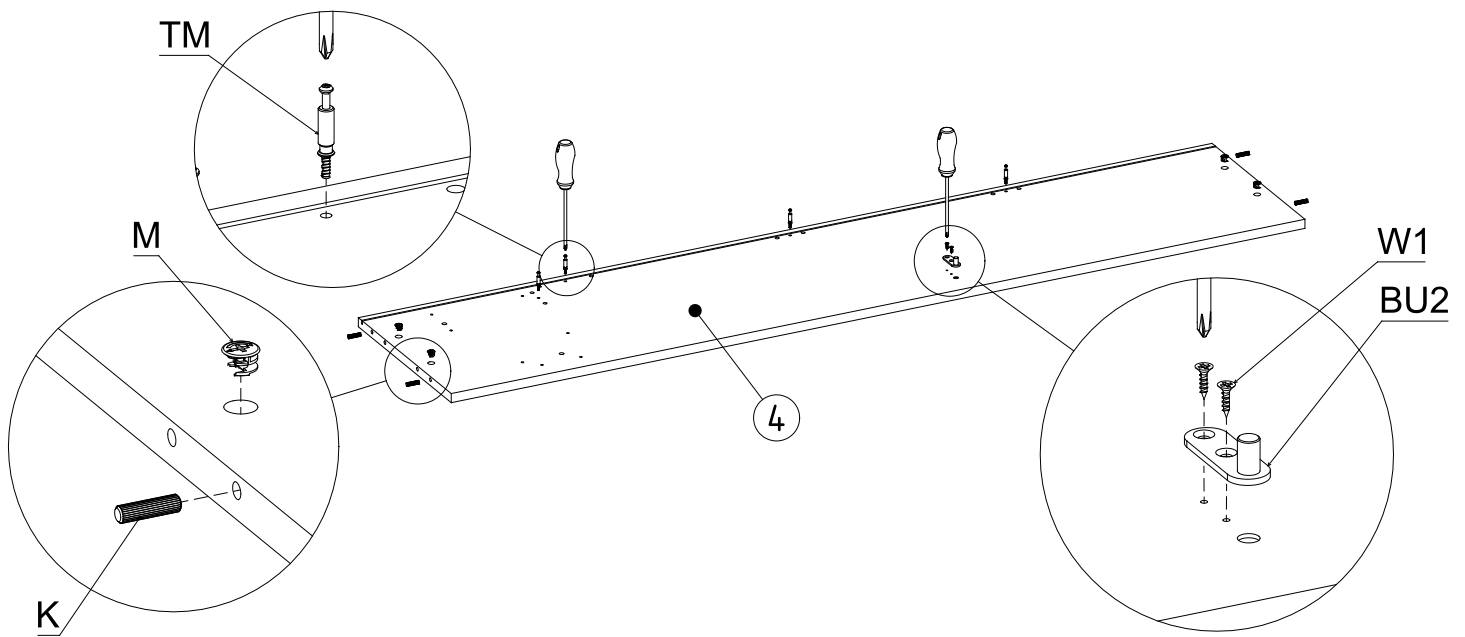
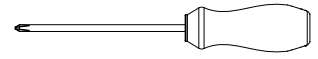
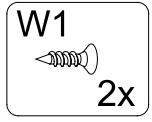
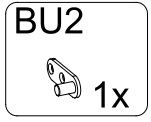
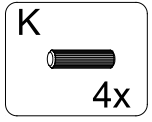
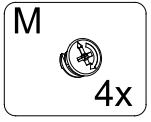
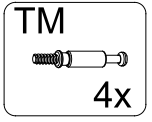
2



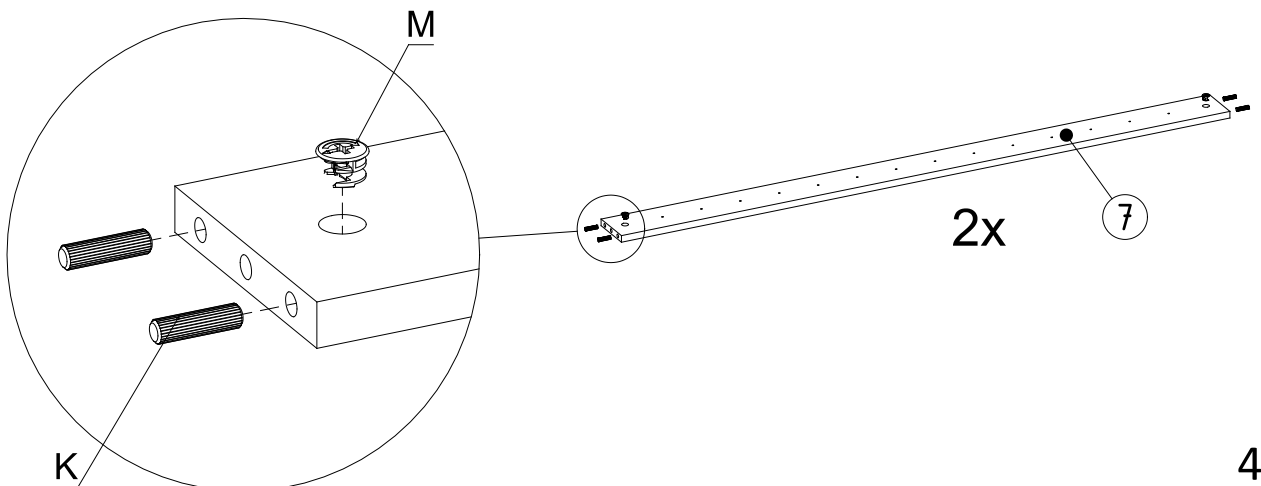
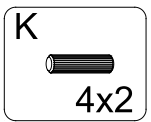
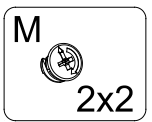
3



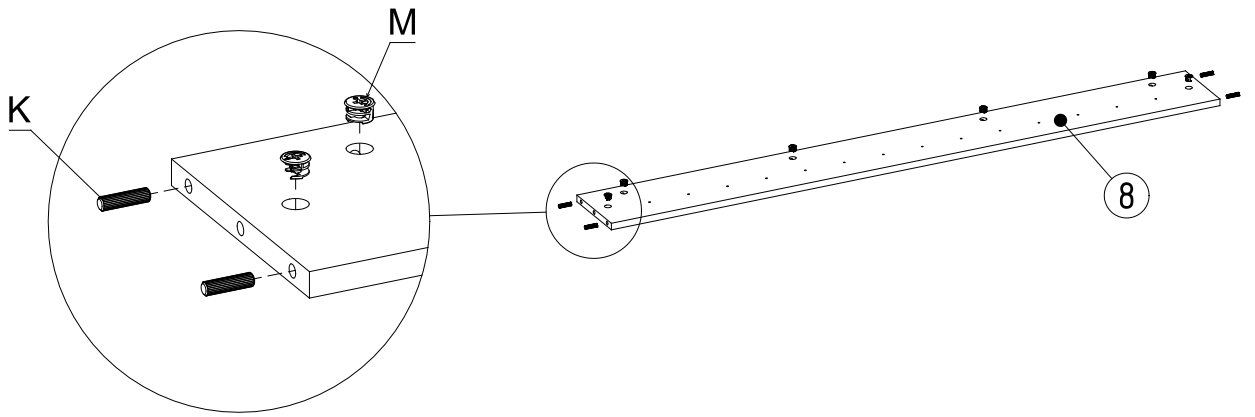
4



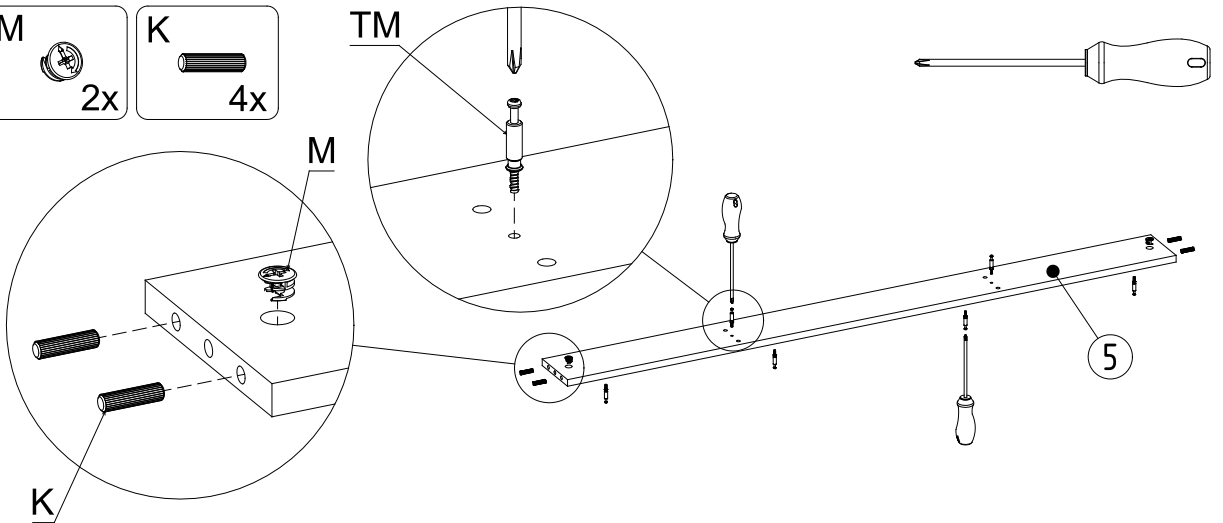
5



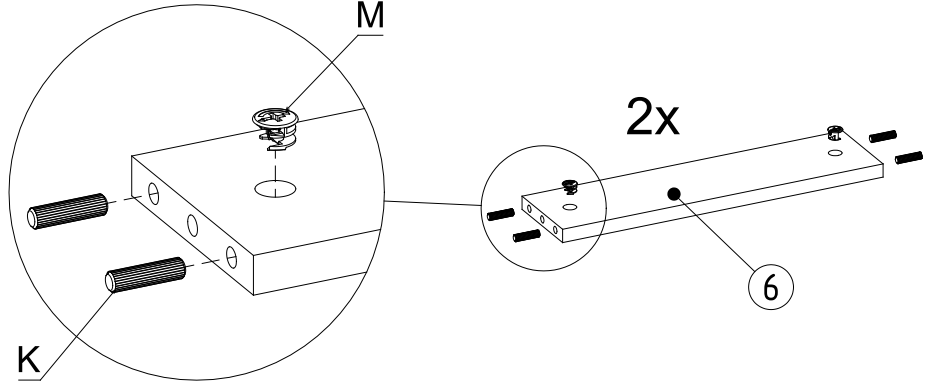
6 M 6x K 4x



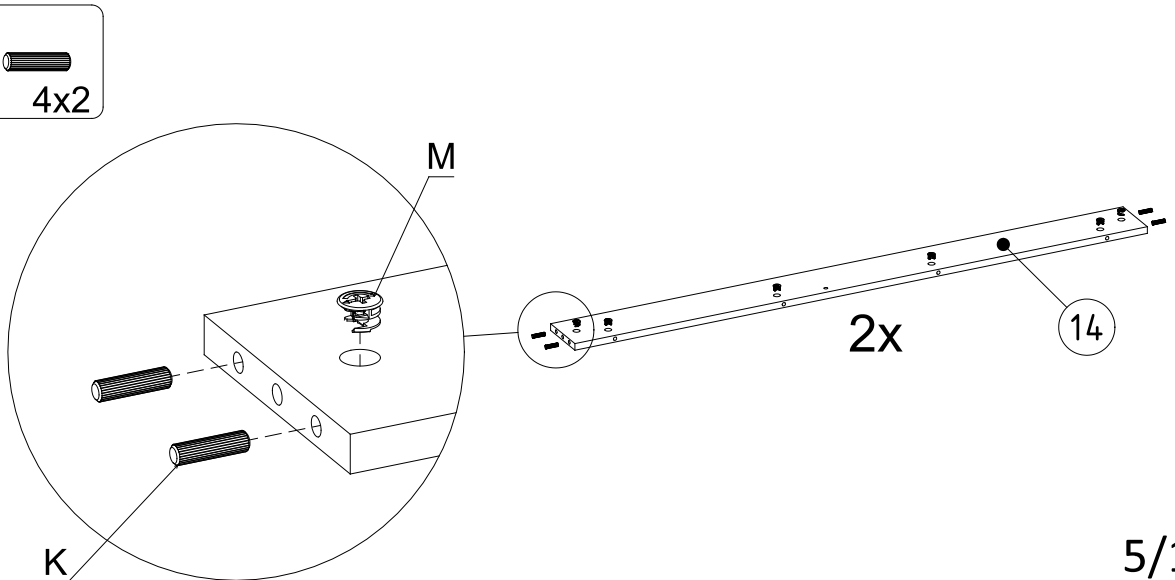
7 TM 6x M 2x K 4x



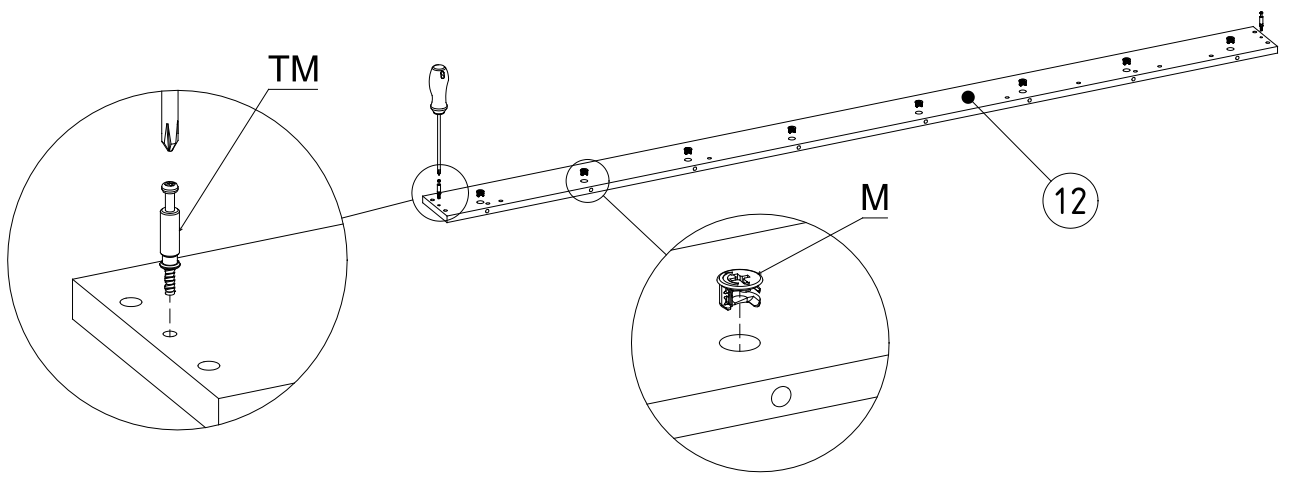
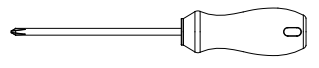
8 M 2x2 K 4x2



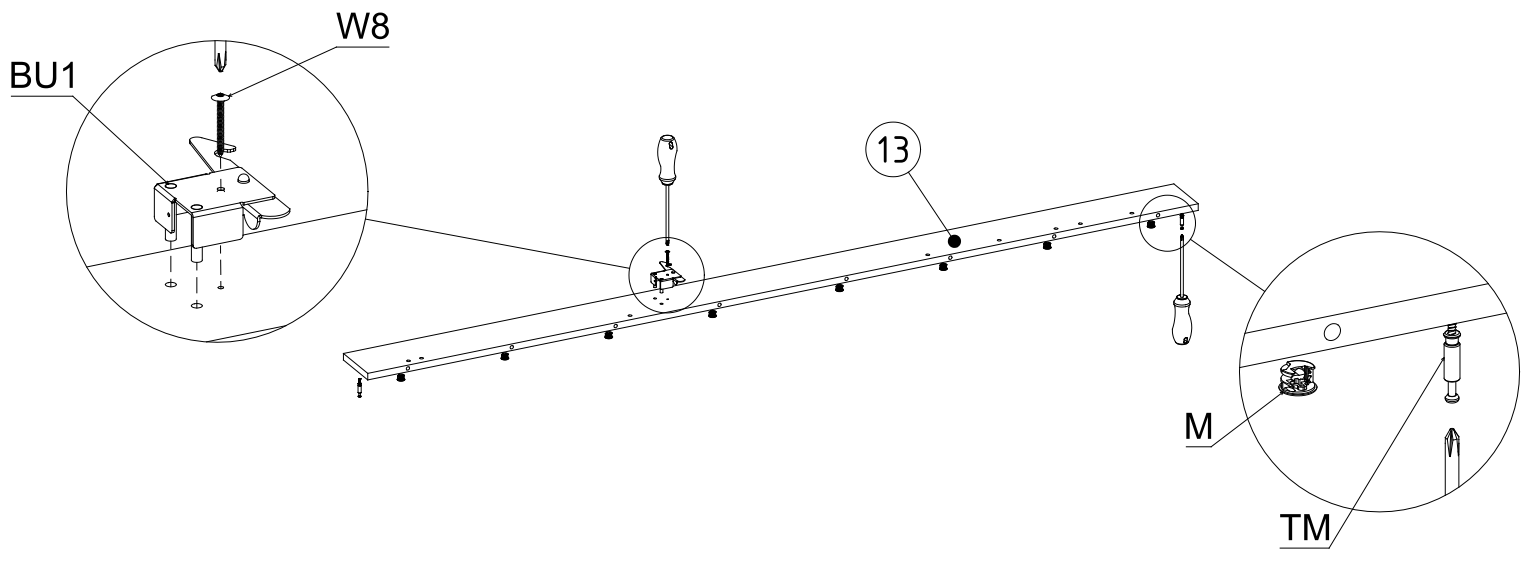
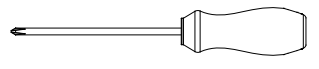
9 M 6x2 K 4x2



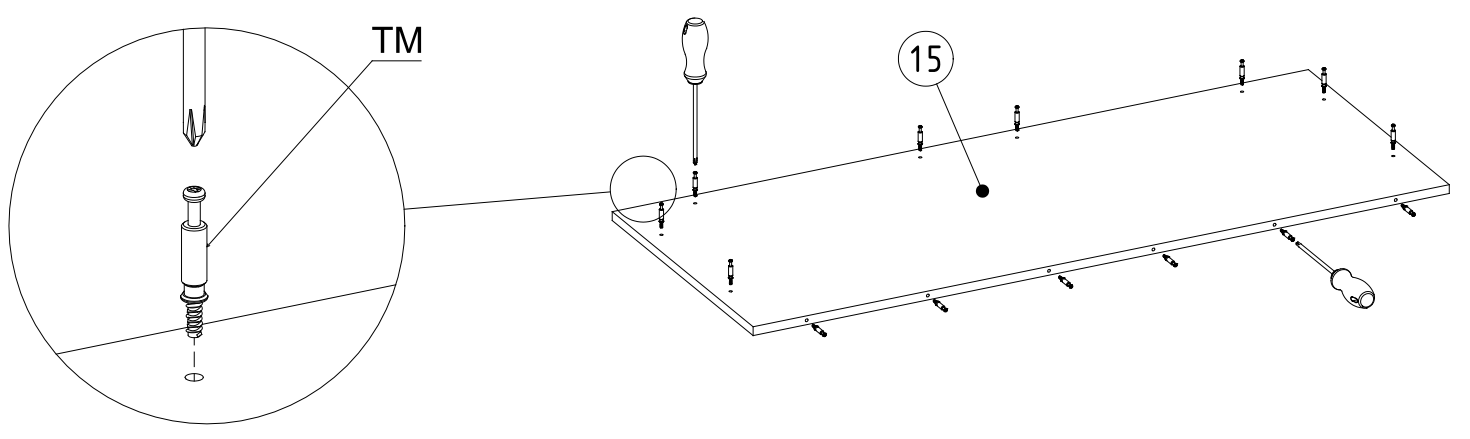
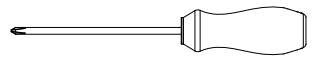
10 TM 2x M 8x



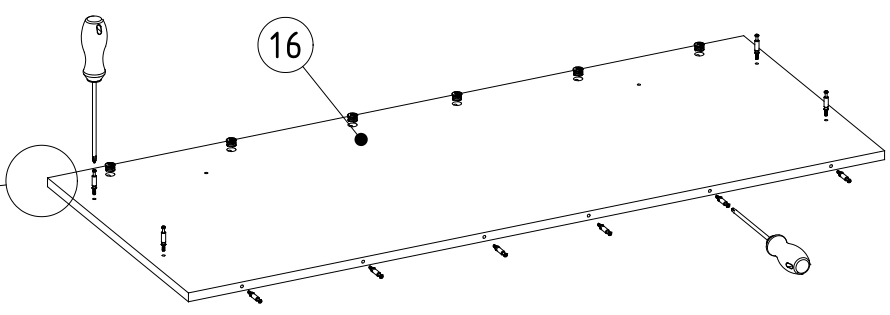
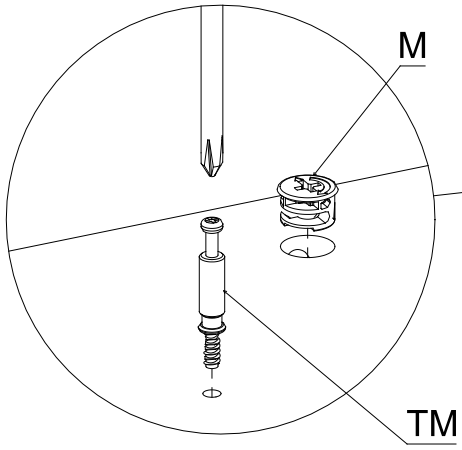
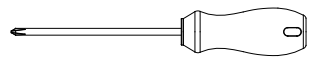
11 TM 2x M 8x BU1 1x W8 1x



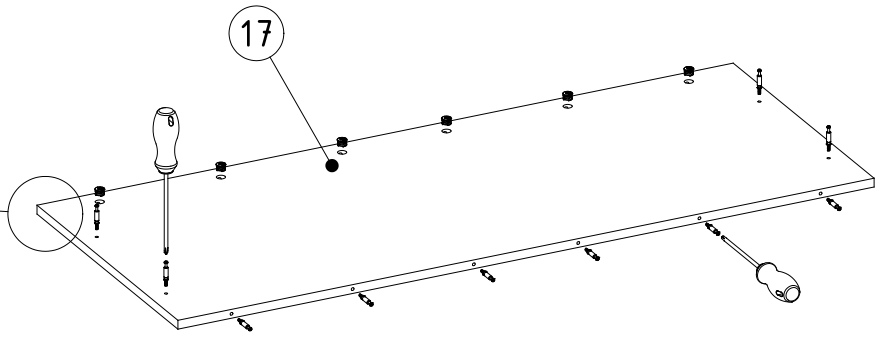
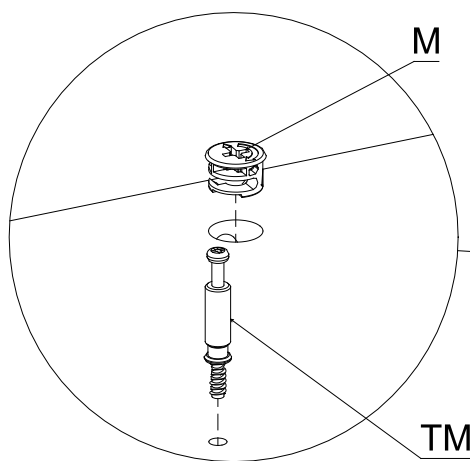
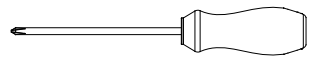
12 TM 15x



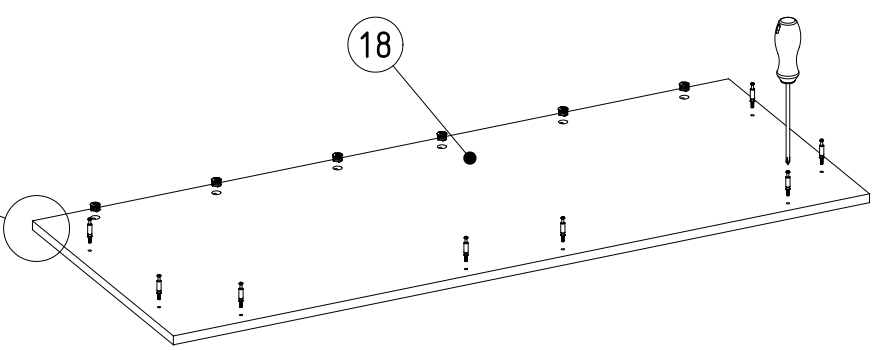
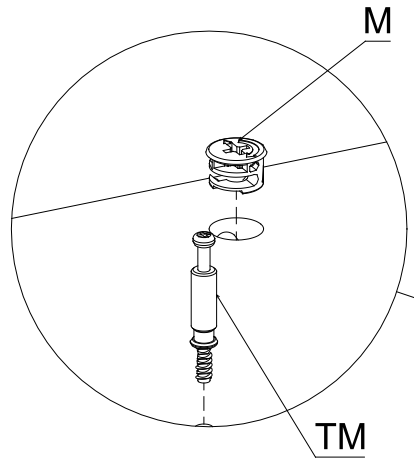
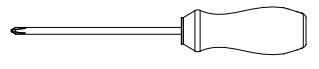
13 TM 11x M 7x



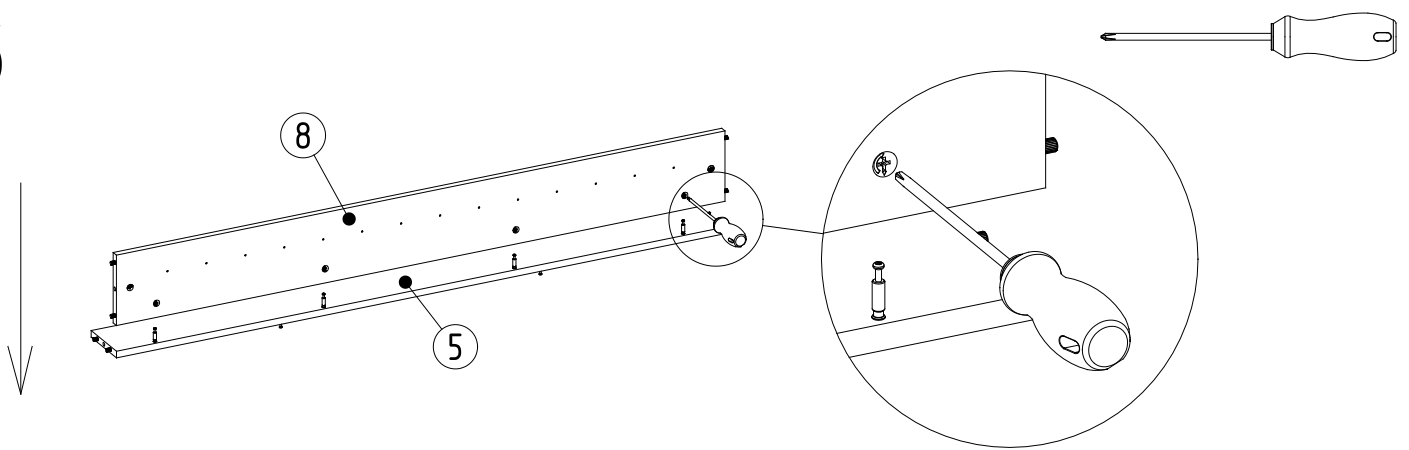
14 TM 11x M 7x



15 TM 8x M 7x

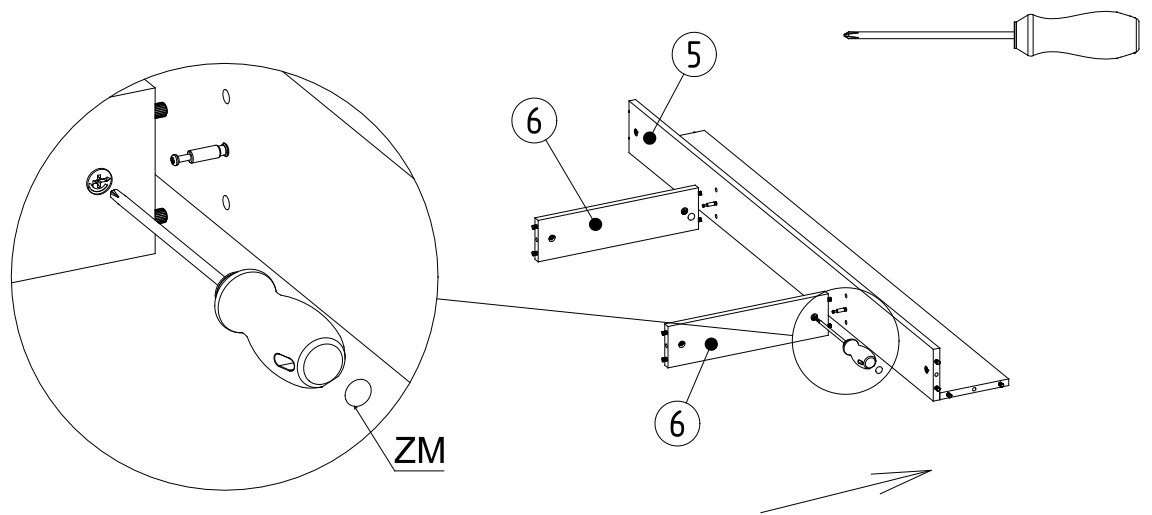


16



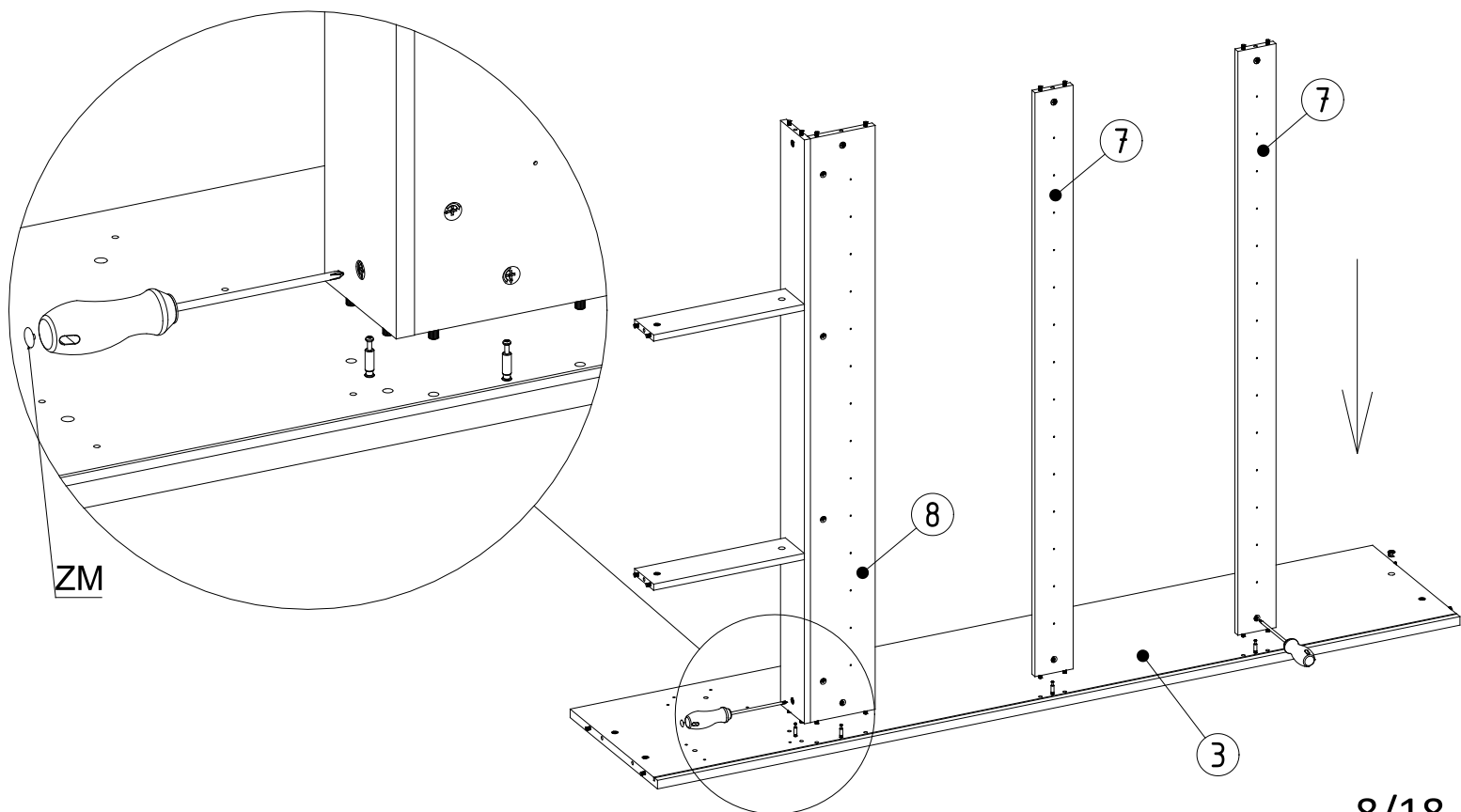
17

ZM
2x



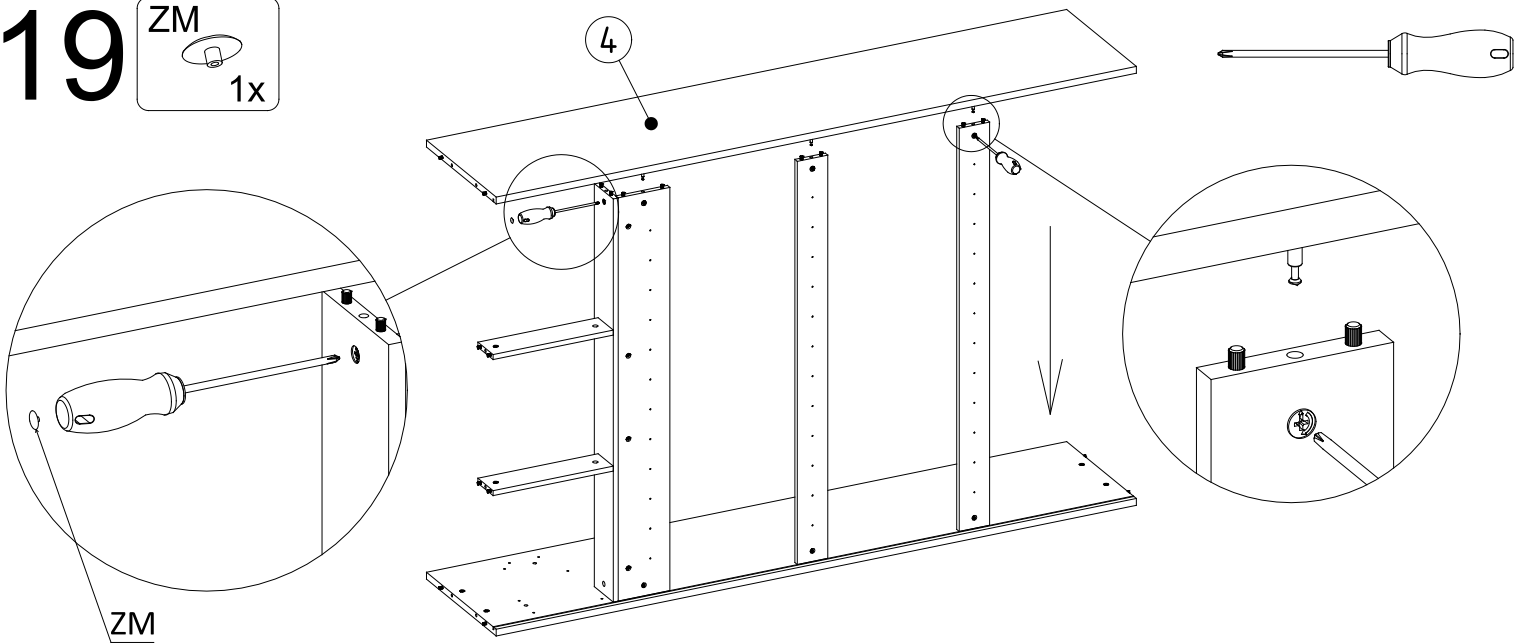
18

ZM
1x



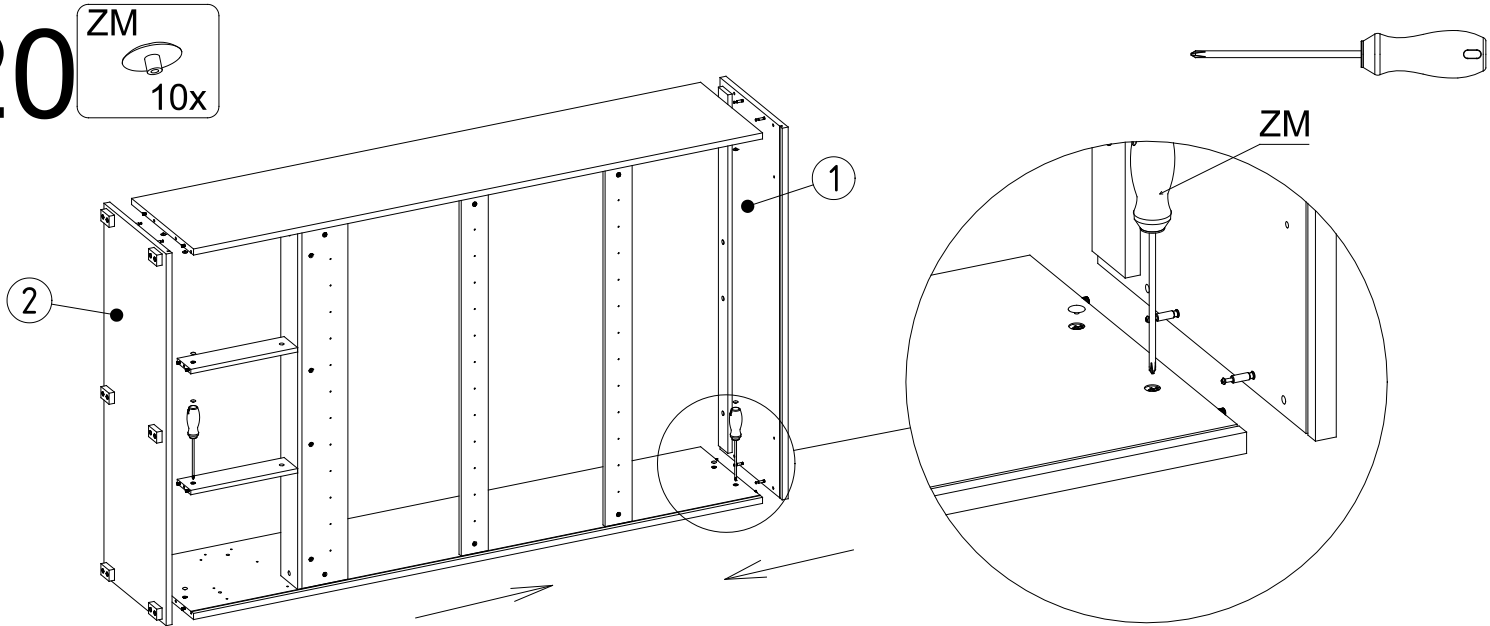
19

ZM
1x



20

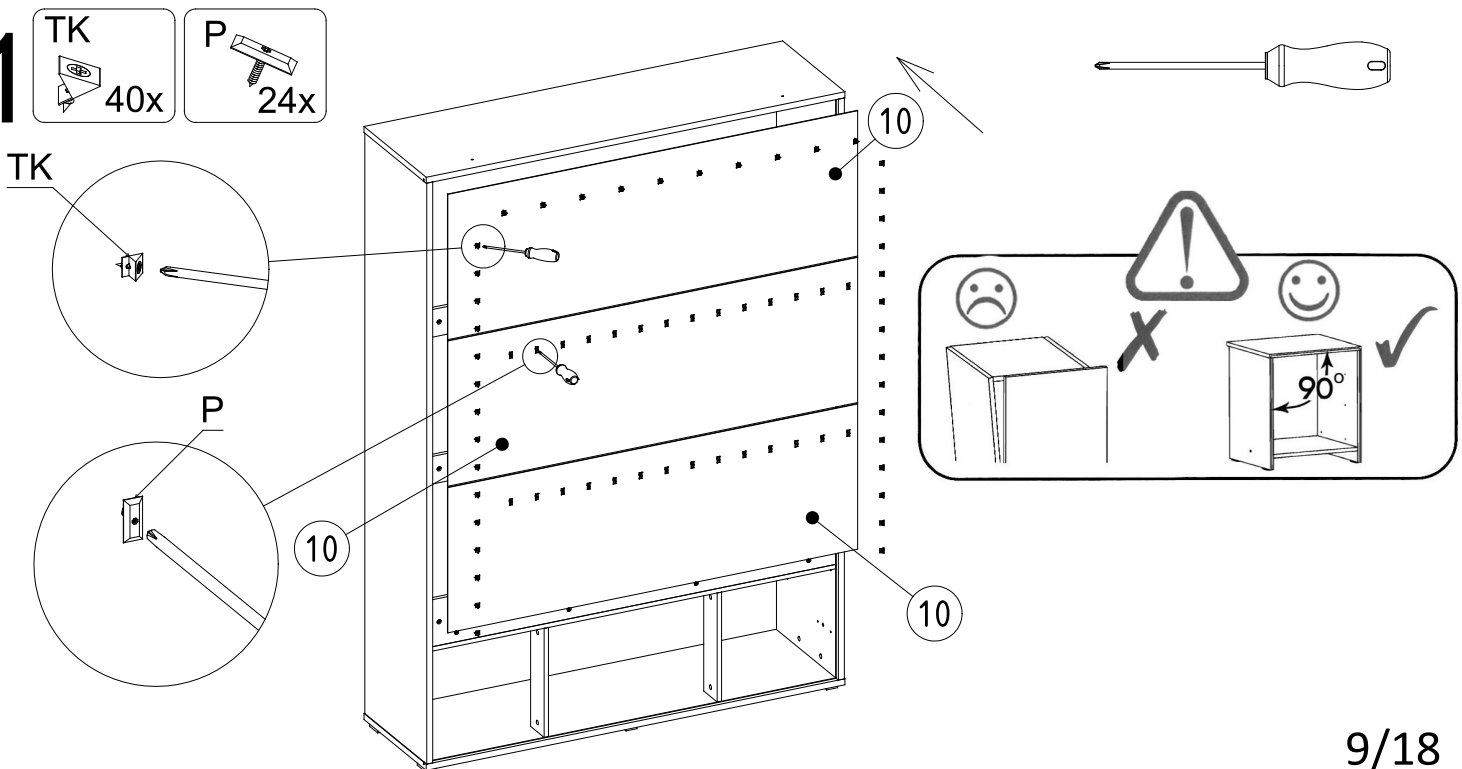
ZM
10x



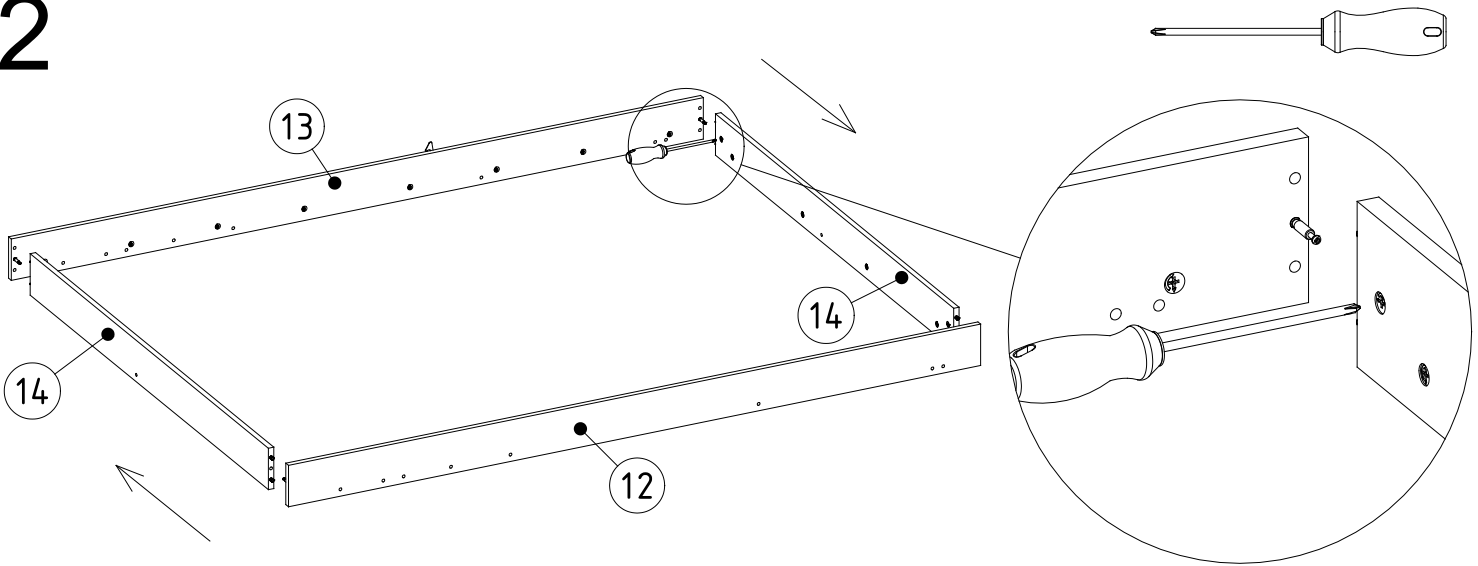
21

TK
40x

P
24x



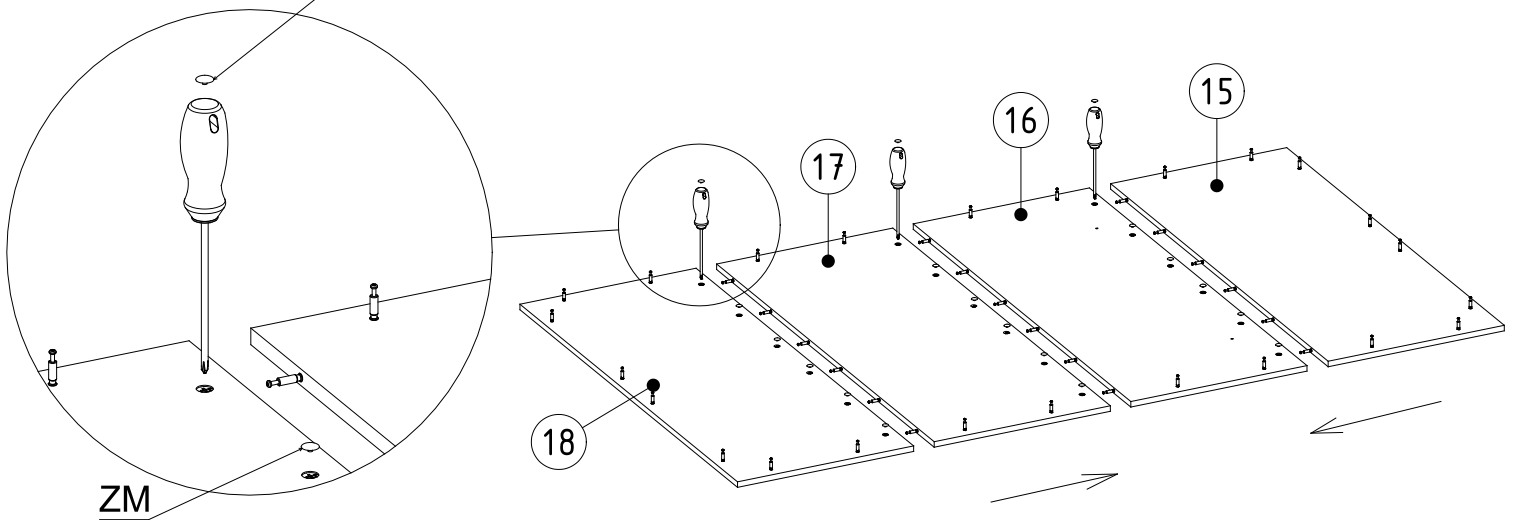
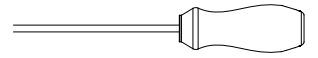
22



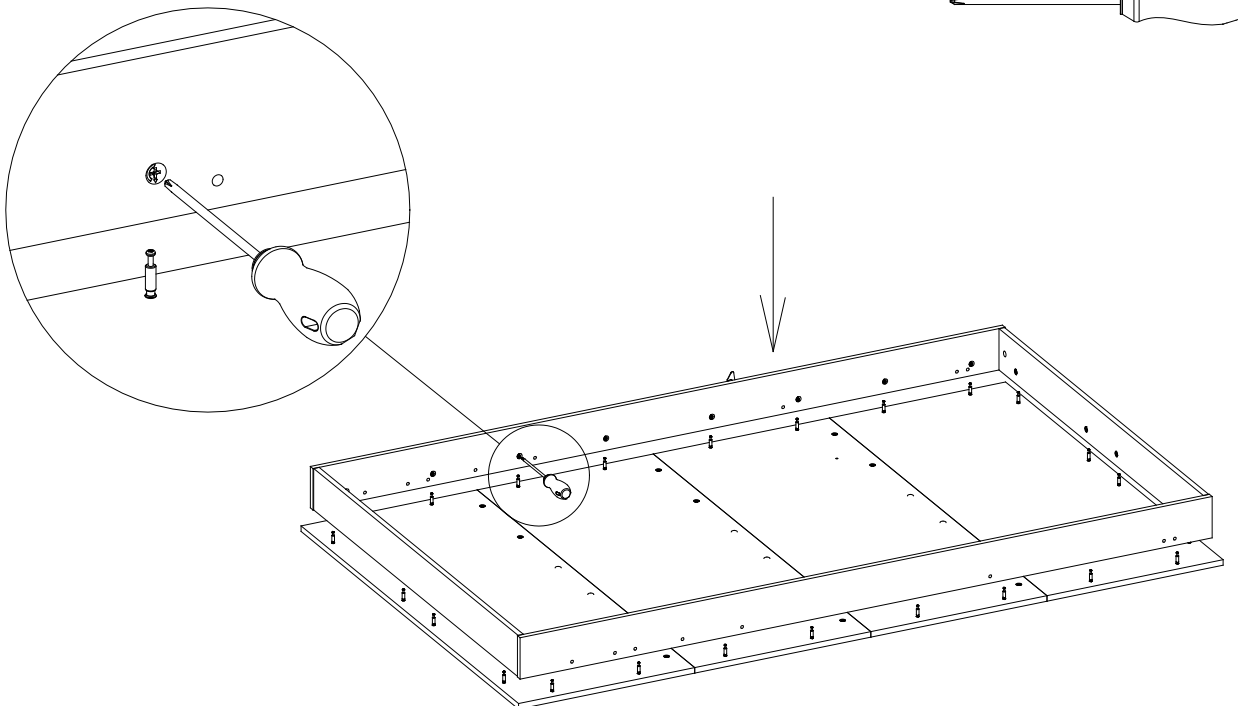
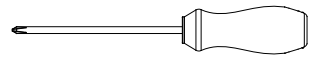
23

ZM
18x

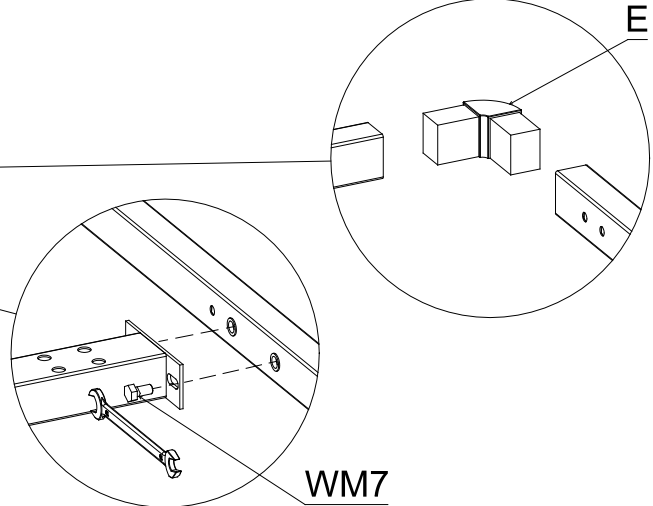
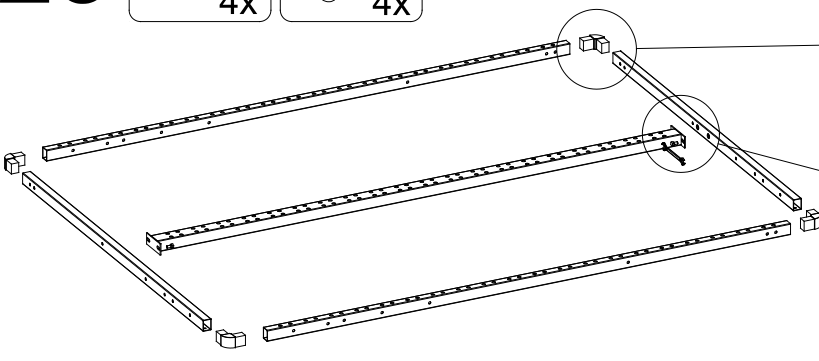
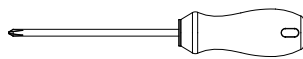
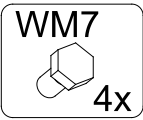
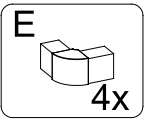
ZM



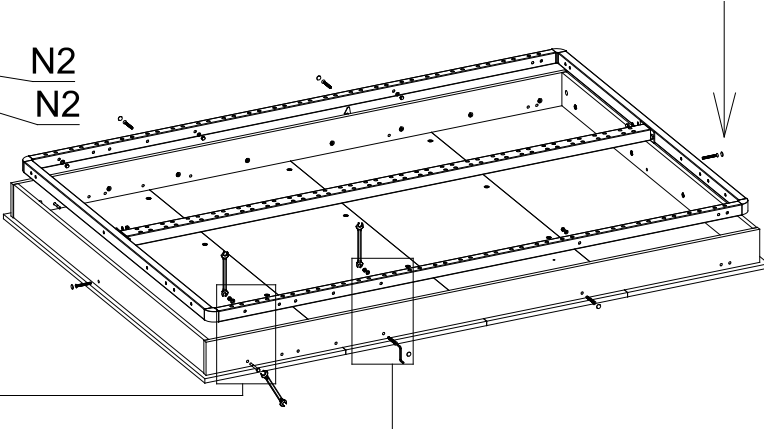
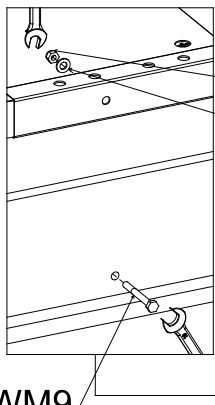
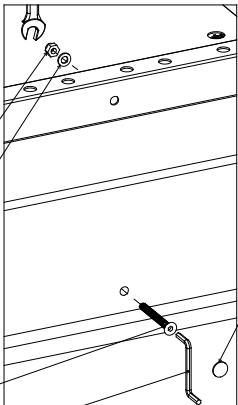
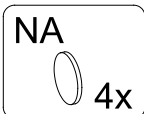
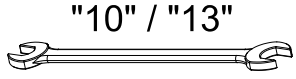
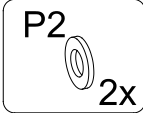
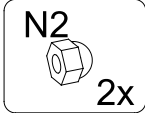
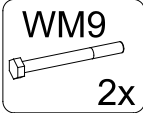
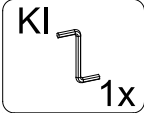
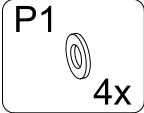
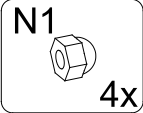
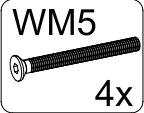
24



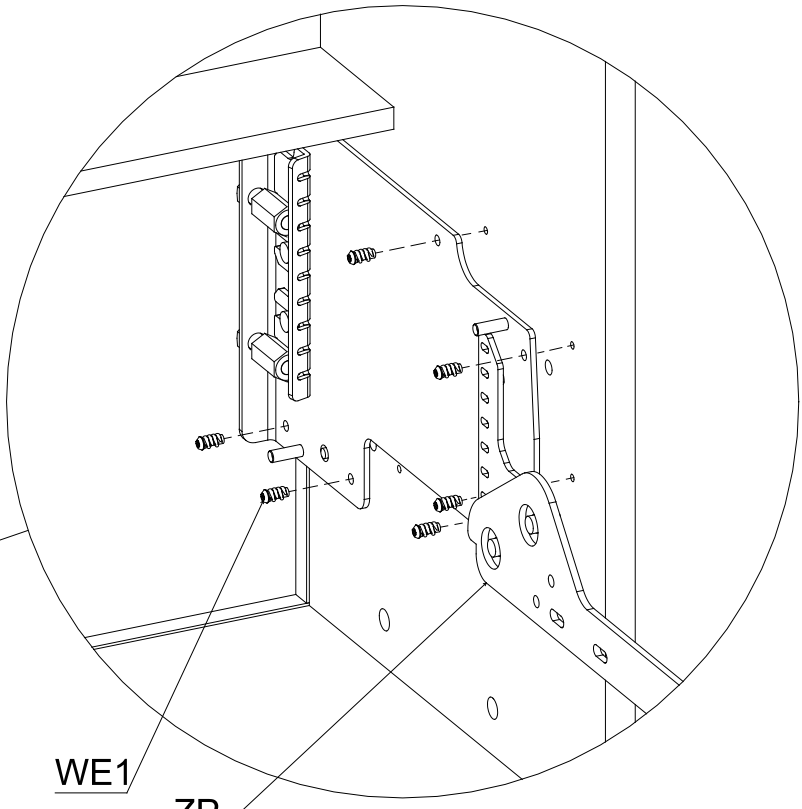
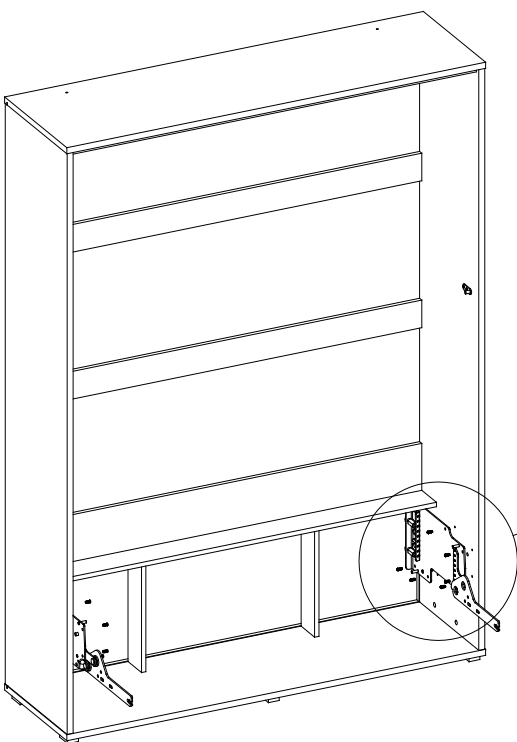
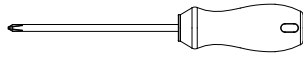
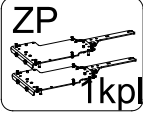
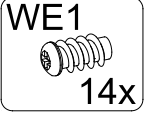
25



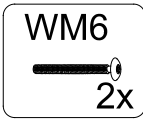
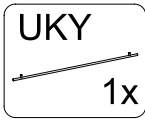
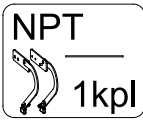
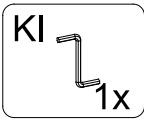
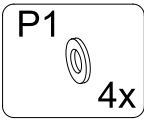
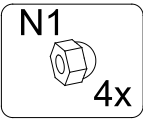
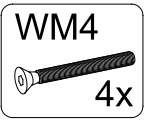
26



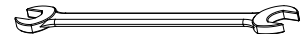
27



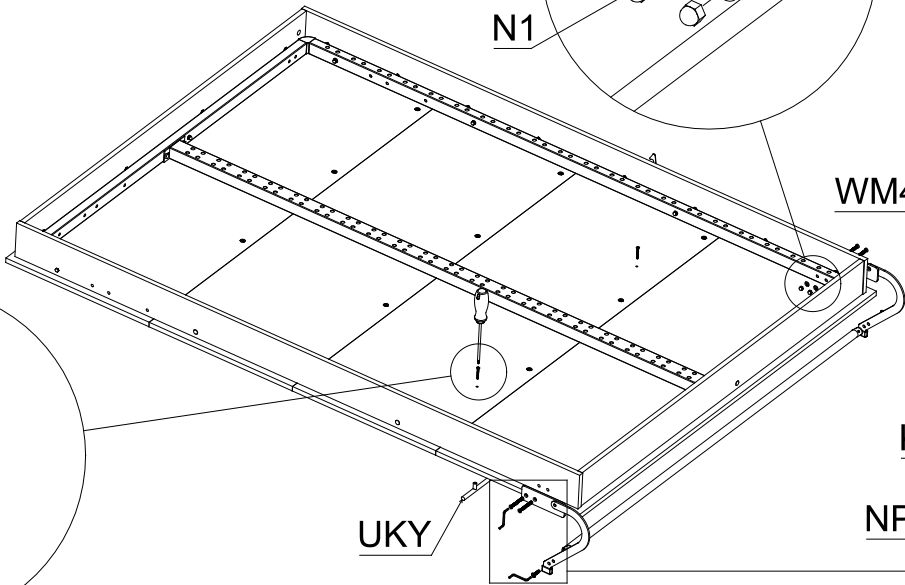
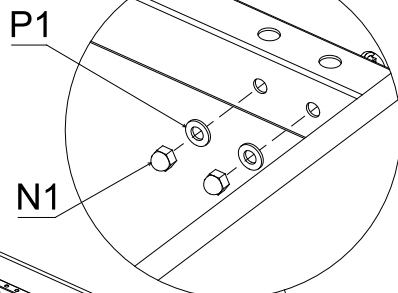
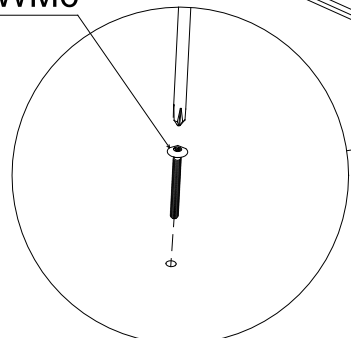
28



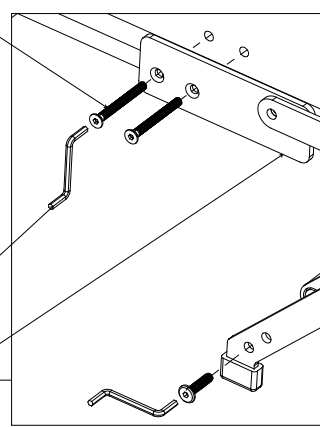
"10"



WM6



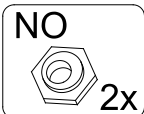
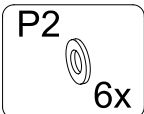
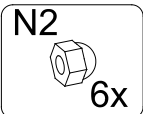
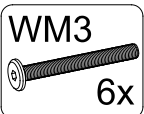
WM4



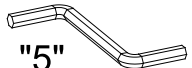
UKY

NPT

29



"13"

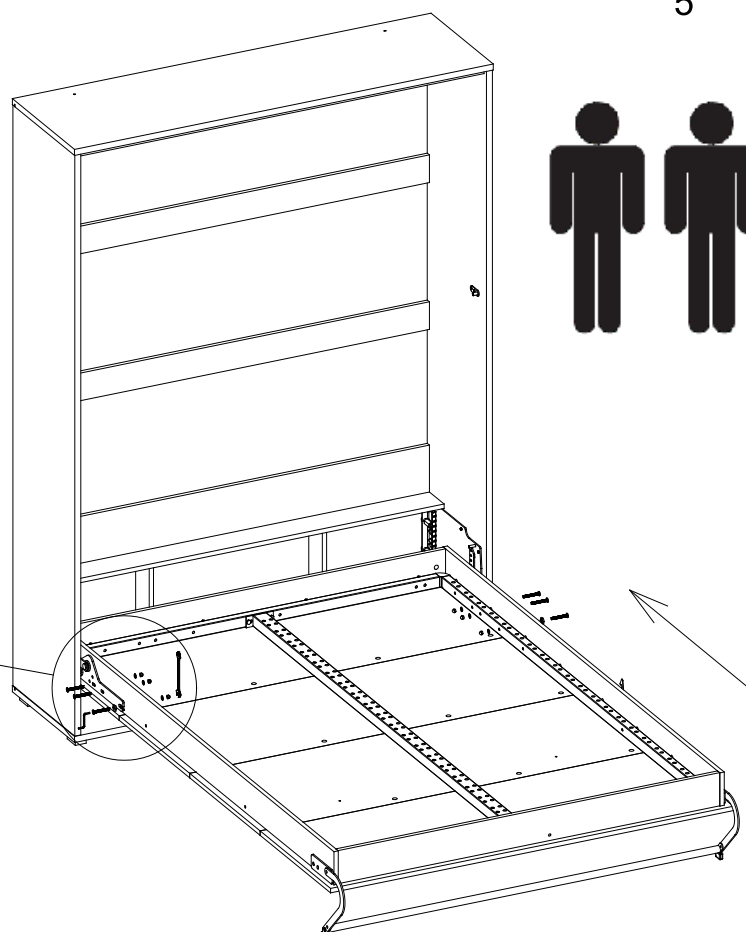
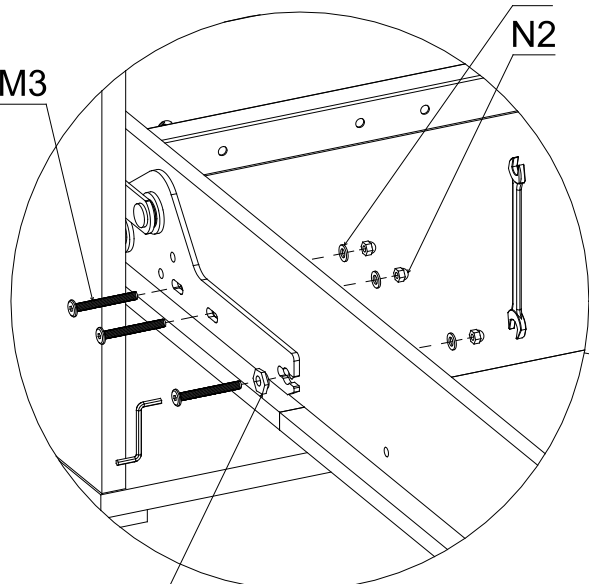


"5"



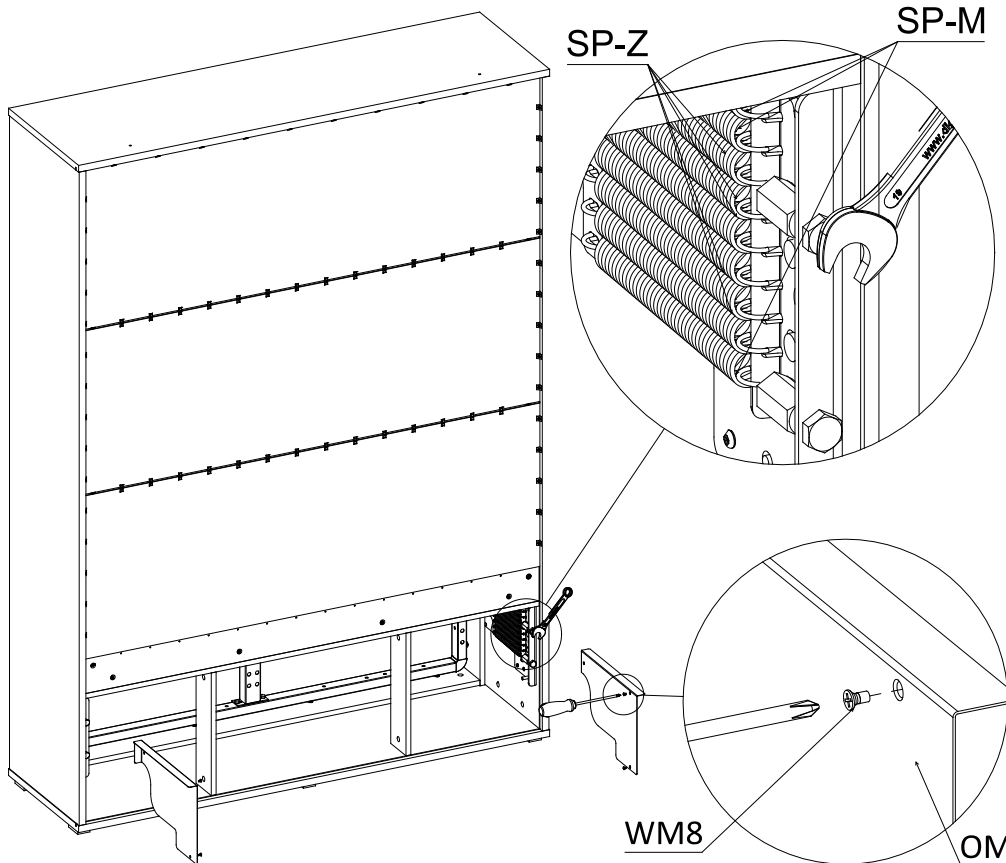
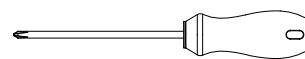
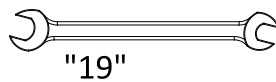
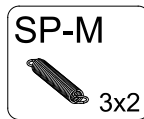
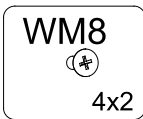
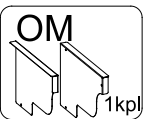
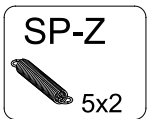
WM3

P2
N2



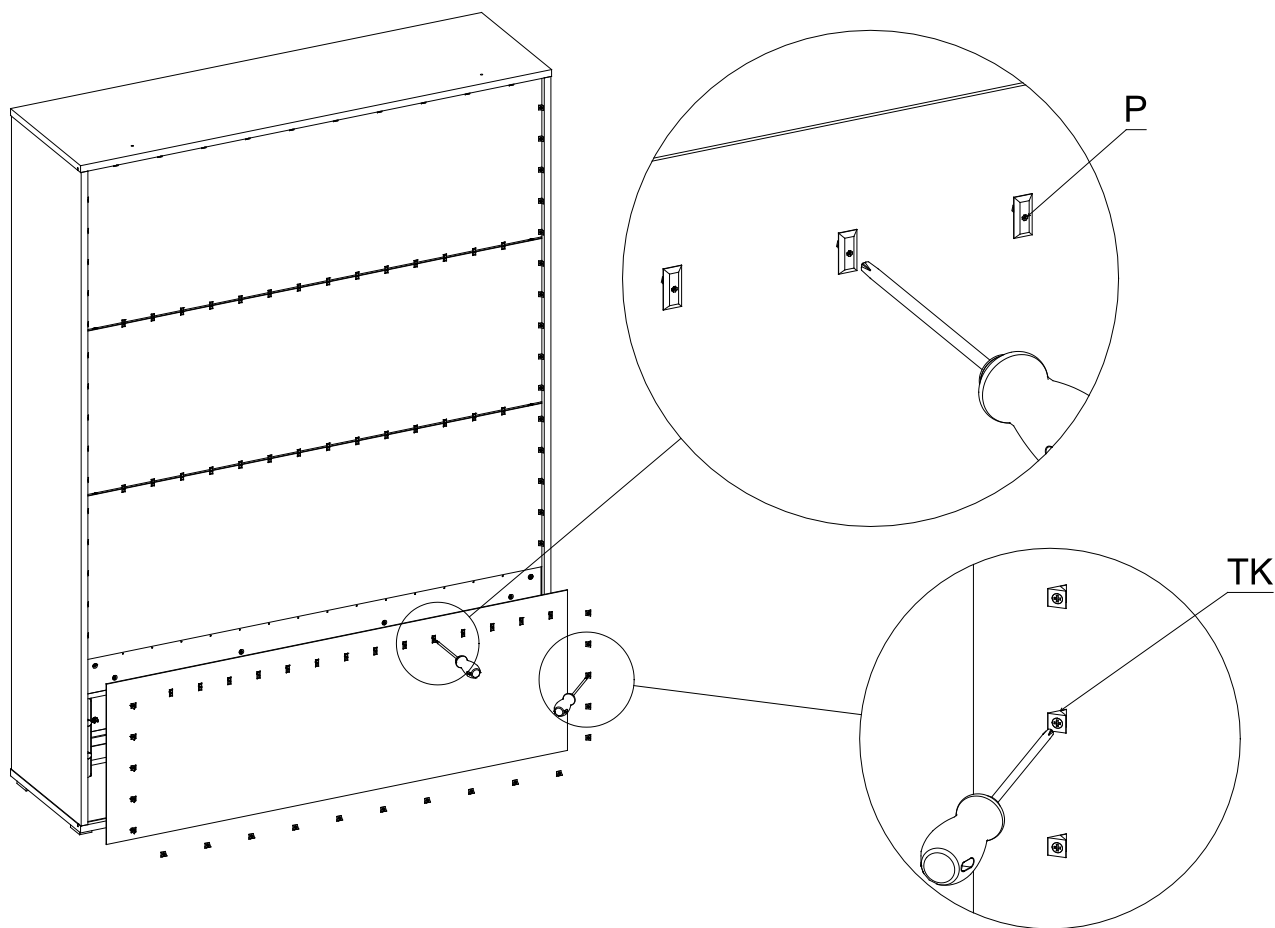
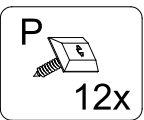
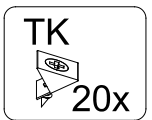
NO

30



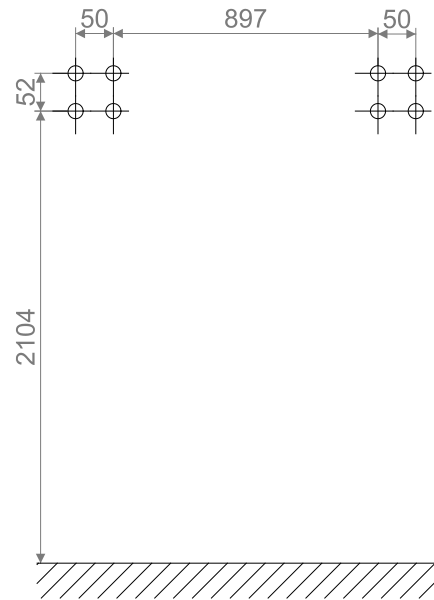
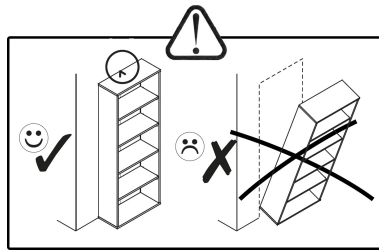
- 1) SP-M
- 2) SP-Z
- 3) SP-Z
- 4) SP-Z
- 5) SP-Z
- 6) ----
- 7) SP-Z
- 8) SP-M
- 9) SP-M

31

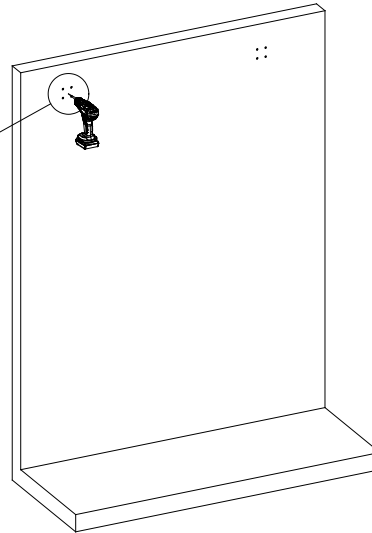
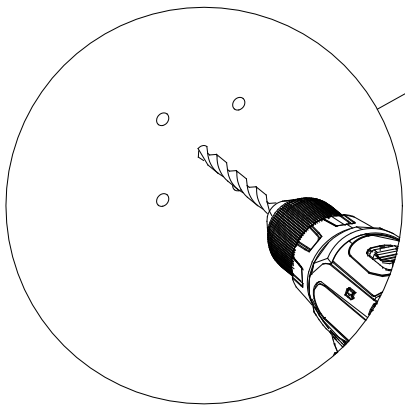


32

PL.
UWAGA! Mebel należy trwale zamocować do ściany, aby uniknąć ryzyka związanego z przewróceniem się mebla. Śruby do mocowania nie są dołączone do zestawu i trzeba je dokupić w zależności od typu ściany. Jeśli nie masz pewności co do budowy swojej ściany, skontaktuj się w kwestii montażu ze specjalistą. Producent produktu nie ponosi odpowiedzialności za zły montaż do ściany.



EN.
WARNING! To prevent this furniture from tipping over, fix it to the wall permanently. Please be aware that for safety reasons the bed needs to be mounted to a wall. Fixings for this will not be included as you need ones specific for your type of wall. If you are unsure as to the construction of the wall, please consult a specialist regarding installation. The manufacturer is not responsible for a bad installation to the wall.

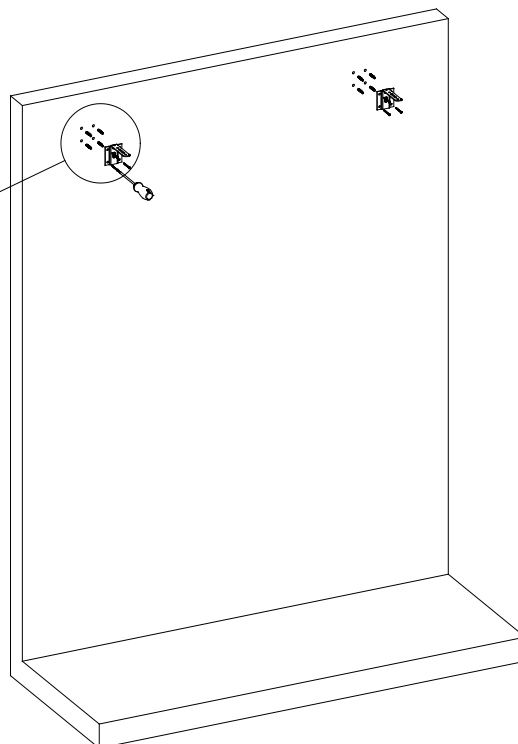
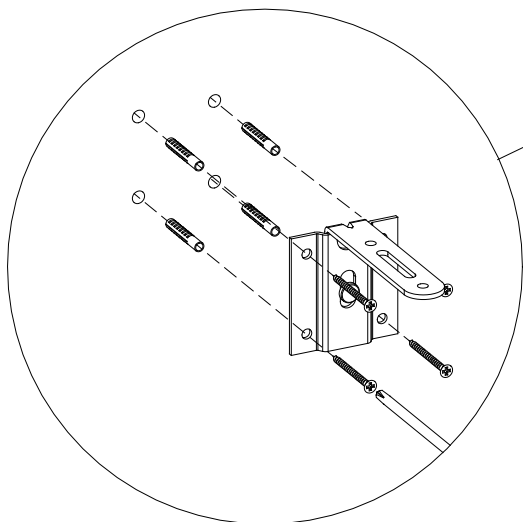
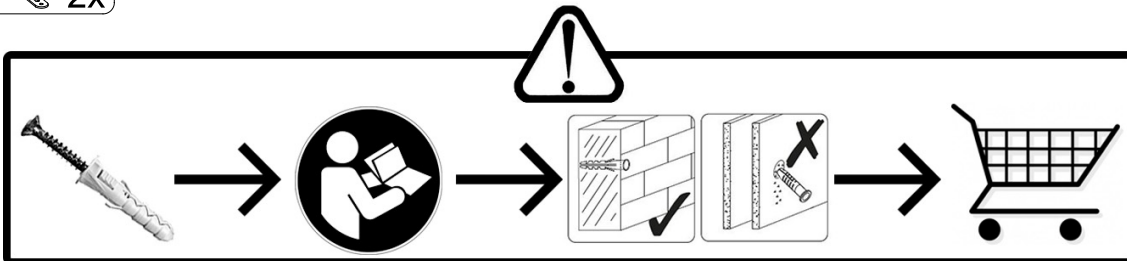
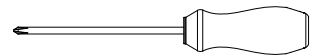


33

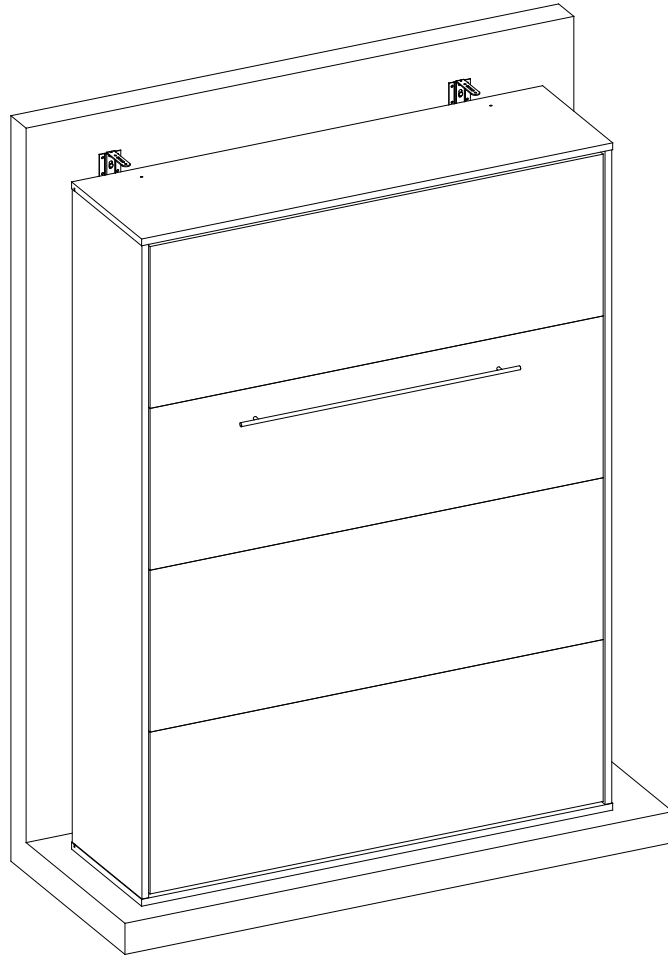
ZPU



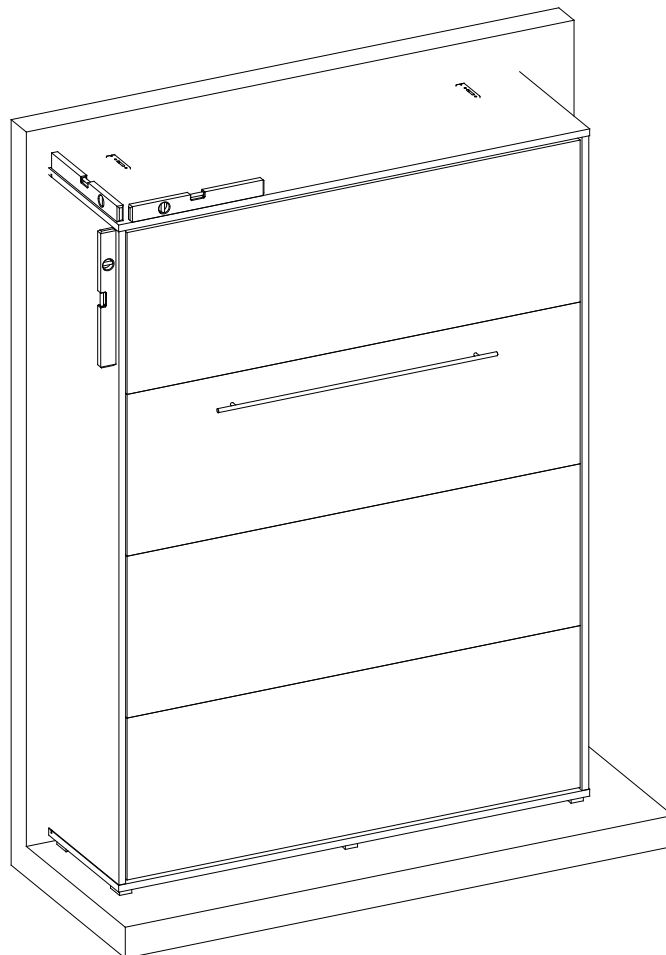
2x



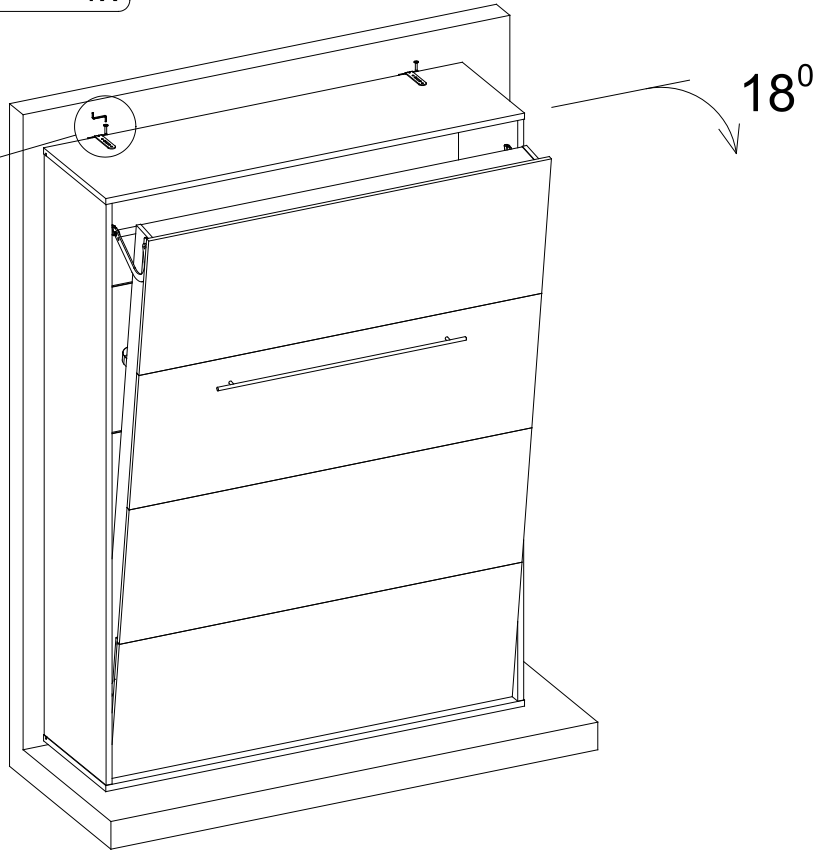
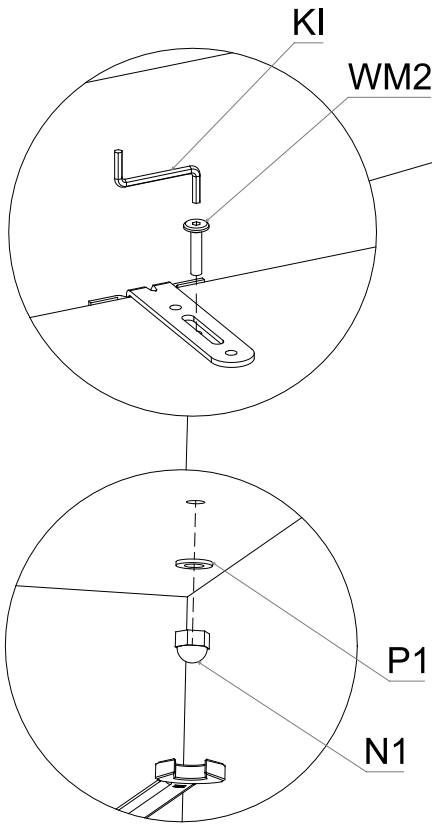
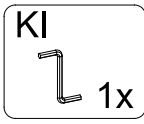
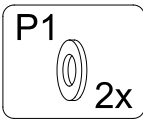
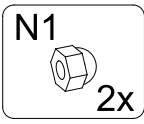
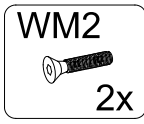
34



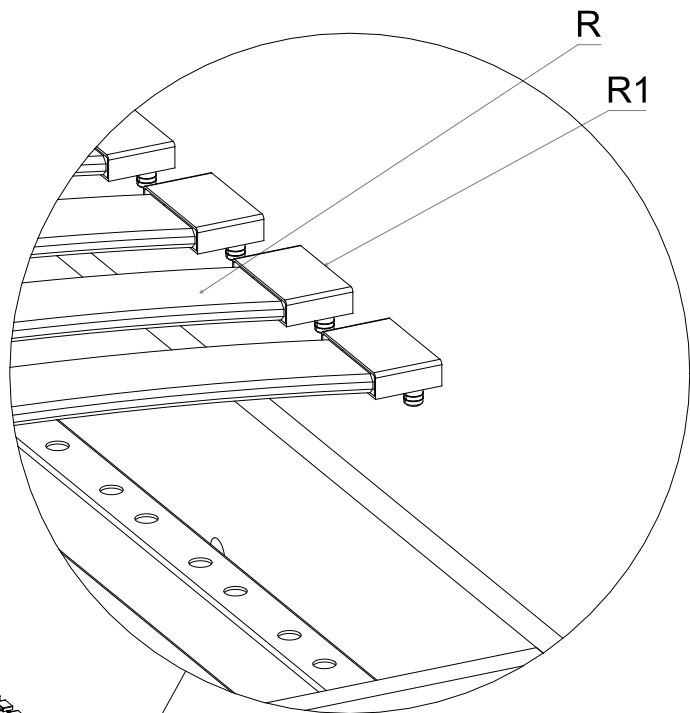
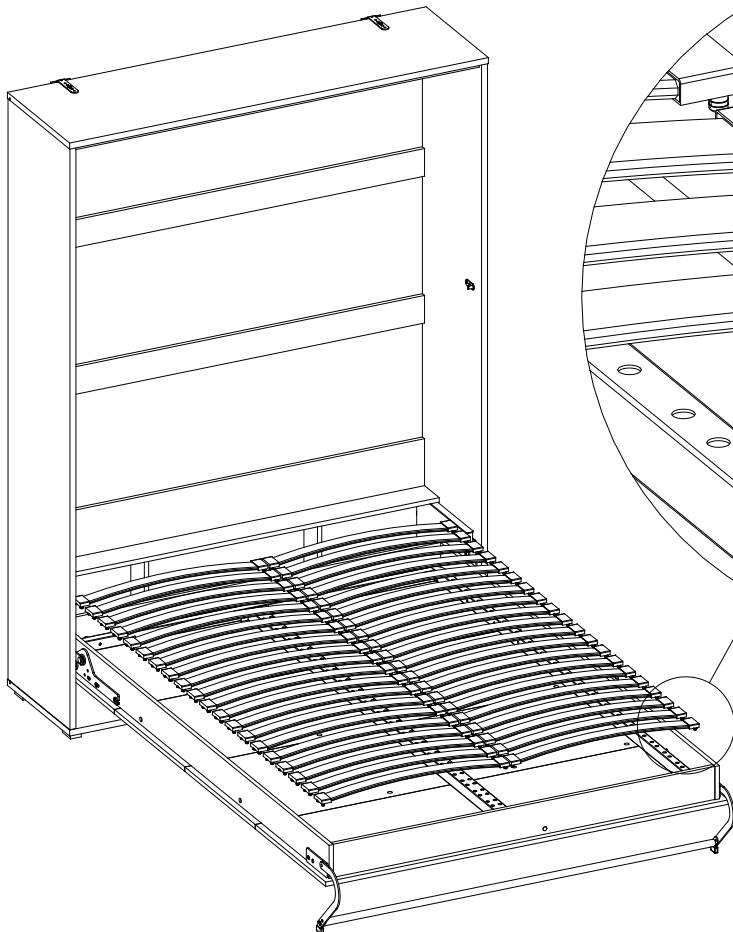
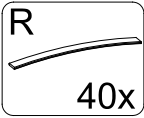
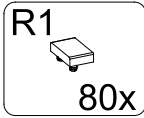
35



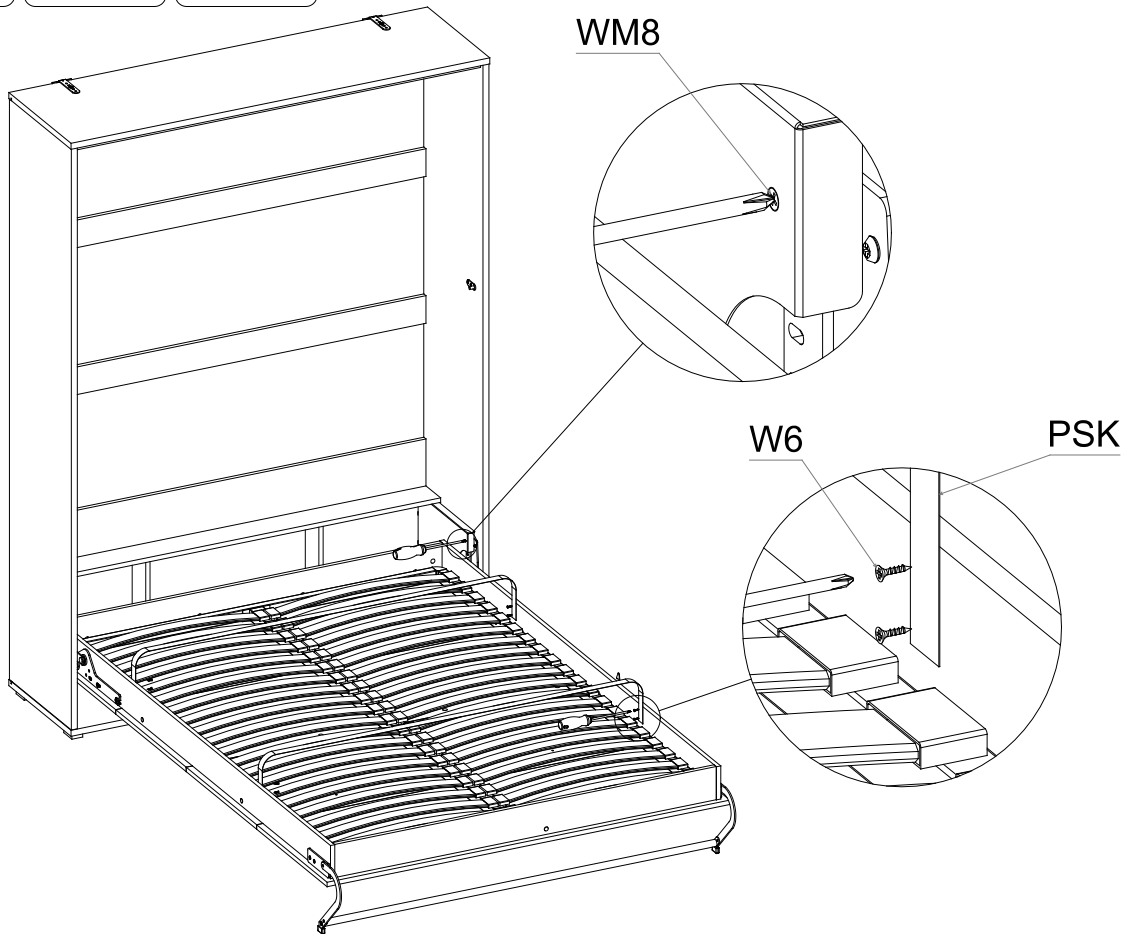
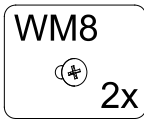
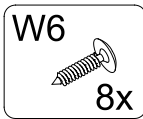
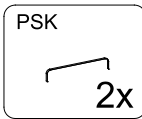
36



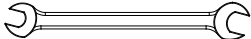
37

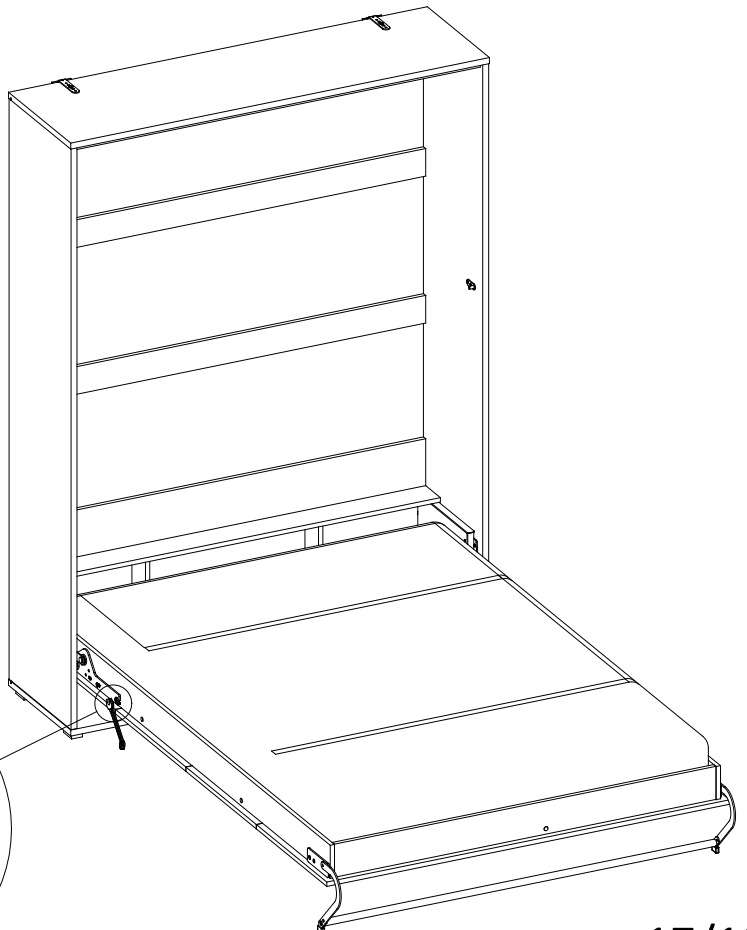
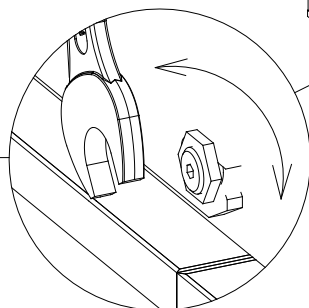
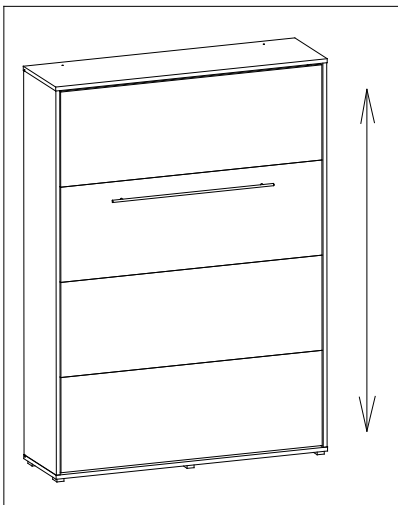


38



39

"19" 



PL

Zasady użytkowania mebli:

1. Meble powinny być użytkowane zgodnie z ich przeznaczeniem.
2. Meble należy użytkować w pomieszczeniach suchych, zamkniętych i zabezpieczonych przed szkodliwymi wpływami atmosferycznym oraz bezpośrednim działaniem promieni słonecznych.
3. Mebli nie należy ustawiać w odległości mniejszej niż pół metra od czynnych grzejników.
4. Wymagane jest równe wypoziomowanie, ustawienie mebli na stabilnym podłożu.
5. Sposób montażu mebli, ilość elementów i akcesoriów niezbędnych do montażu określa karta informacyjna znajdująca się w opakowaniu danego typu mebla. Chyba, że meble zgodnie z życzeniem Klienta zostały dostarczone zmontowane. W tym wypadku instrukcje montażu nie są załączane do mebli.
6. Na powierzchniach mebli nie należy stawiać przedmiotów wilgotnych
7. Po zmontowaniu mebli należy wyregulować drzwi na prowadnicach.

Konserwacja i czyszczenie:

1. Powierzchnie wykonane z laminatu, oraz lakierowane czyścić miękką tkaniną.
2. Do pielęgnacji powierzchni nie należy stosować żadnych środków chemicznych, lub szorstkich ścierek.

Szanowny kliencie, gdyby brakowało jakiejś części, lub byłaby uszkodzona proszę to oznaczyć na instrukcji montażowej i przesłać razem z reklamacją. Jeżeli uszkodzony element będzie zamontowany na stałe reklamacja nie będzie uznana.

CZ

Základy používání nábytku:

1. Nábytek by měl být používán k určenému účelu
2. Nábytek by měl být používán v místnostech suchých, uzavřených a chráněných před škodlivými povětrnostními vlivy a před přímým slunečním zářením.
3. Nábytek by neměl být postaven na méně než půl metru před aktivními radiátory
4. Požadované je umístění nábytku na stabilním, vyrovnaném povrchu.
5. Návod na montáž nábytku, počet součástí a příslušenství nezbytného k montáži je uveden na informačním listu, nacházejícím se v obalu určeného nábytku. V případě, že na přání zákazníka nábytek byl dodán smontovaný, návod k montáži se nepřipojuje.
6. Na povrch nábytku nepokládejte vlhké předměty.
7. Po smontování nábytku seřídít (vyrovnat) dveře pomocí kolejničky.

Údržba a čištění:

1. Povrchy z lamina a lakované čistit měkkým hadříkem.
2. Kúdržbě povrchu nepoužívejte žádné chemické látky ani hrubé hadříky.

Vážený zákazník, v případě, že chybí některé části nebo jsou poškozené, označte je v montážních instrukcích a zašlete společně s reklamací. Pokud poškozená část bude na pevně smontována, nebude se na ni vztahovat reklamacce.

DE

Regeln der Möbelbenutzung:

1. Die Möbel sollten entsprechend ihrer Bestimmung verwendet werden.
2. Die Möbel sollten in trockenen, geschlossenen und gegen den schädlichen Witterungseinfluss sowie die direkte Wirkung der Sonnenstrahlen geschützten Räumen benutzt werden.
3. Die Möbel sollen von den tätigen Heizkörpern mindestens ein halbes Meter entfernt werden.
4. Es ist erforderlich, dass der Grund, wo die Möbel stehen, gut nivelliert und stabil ist.
5. Die Art und Weise der Montage, Anzahl der Bauteile und die Ausstattung, die für die Montage unentbehrlich ist, bestimmt die Infokarte, die sich in der Verpackung des jeweiligen Möbelstückes befindet. Es sei denn, die Möbel wurden nach dem Wunsch des Kunden im zusammengebauten Zustand geliefert. In einem solchen Fall werden die Montageanweisungen nicht hinzugefügt.
6. Auf der Oberfläche der Möbel darf man keine feuchten Gegenstände stellen.
7. Nach dem Zusammenbauen der Möbel sollte man die Tür an den Führungen richten.

Wartung und Sauberhaltung:

1. Flächen aus Laminat und lackierte Oberflächen sind mit einem weichen Tuch zu reinigen.
2. Zur Pflege der Oberfläche sollten keine chemischen Mitteln oder borstigen Wischtücher verwendet werden.

Sehr geehrter Kunde, sollte ein Bauteil fehlen oder geschädigt werden, kennzeichnen Sie dies bitte auf der Montageanweisung und zusammen mit dem Beschwerdebrief senden. Sollte das geschädigte Teil fest angebaut werden, wird die Beanstandung nicht anerkannt.

EN

Terms of use furniture:

1. Furniture should be used for their intended purpose.
2. Furniture should be used in dry, closed rooms, protected from an adverse weather and a direct sunlight.
3. Furniture should not be set at a distance of less than half a meter of active radiators.
4. The equal leveling is required and the need to set furniture on the stable base.
5. The information card, contained in the packaging of the given type of furniture, defines the assembling method of furniture, quantity of components and accessories necessary for assembly. Except when furniture were delivered assembled according to the customer wish. Assembly instructions are not attached to furniture in this case.
6. Wet objects should not be placed on surfaces of furniture.
7. Doors on tracks should be adjusted after assembling furniture.

Maintenance and cleaning:

1. Surfaces made of the laminate and lacquered surfaces clean with a soft cloth.
2. Any chemicals or rough rubbers should not be used for the surfaces care.

Dear customer, if anything part is missing or damaged, mark it on the assembly instruction and sent together with the claim, please. If the damaged item is permanently mounted, than the complaint will not be considered.

SK

Základy používania nábytku:

1. Nábytok používajte k určenému účelu.
2. Nábytok používajte v suchej, uzatvorenej a chránenej pred škodlivými poveternostnými vplyvmi miestnosti, chráňte pred priamym slnečným žiarením.
3. Nábytok by nemal byť postavený na menej než pol metra pred aktívnymi radiátormi
4. Nábytok postavte na stabilný, vyrovnaný povrch.
5. Návod na montáž nábytku, počet súčastí a príslušenstva nevyhnutného k montáži, je uvedený na informačnom liste nachádzajúcom sa v obale určeného nábytku. V prípade, že na pranie zákazníka bol nábytok dodaný zmontovaný, nebude návod súčasťou balenia.
6. Na povrch nábytku, nepokladajte vlhké predmety.
7. Po zmontovaní nábytku nastavte dvere pomocou kolejničky.

Údržba a čistenie:

1. Povrchy z lamina a lakované čistit' mäkkou handričkou.
2. Preúdržbu povrchu nepoužívajte žiadne chemické látky ani hrubé handričky.

Vážený zákazník, v prípade, že chýbajú niektoré časti, alebo sú poškodené, označte ich v montážnych inštrukciách a pošlite spoločne s reklamáciou. Pokiaľ poškodená časť bude napevno zmontovaná, nebude sa ňu reklamácia vzťahovať.

RU

Правила ухода за мебелью:

1. Мебелью необходимо использовать в соответствии с ее функциональным назначением.
2. Мебель должна эксплуатироваться в сухих, закрытых и защищенных от воздействия атмосферных условий и прямых солнечных лучей помещениях.
3. Мебели нельзя устанавливать ближе 50 см от отопительных приборов.
4. Требуется установка мебели по уровню на стабильной поверхности.
5. Способ монтажа мебели, количество элементов необходимых для монтажа определяет инструкция находящаяся в упаковке данного типа мебели. В случае, если мебель по желанию Клиента была поставлена собранной, инструкция монтажа не прилагается.
6. Нельзя ставить на мебель влажные предметы.
7. После монтажа мебели необходимо отрегулировать дверь на петлях.

Рекомендации по уходу и очистке:

1. Поверхности из ламината и покрытые лаком очищать мягкой тканью.
2. Для ухода за поверхностью не использовать никаких химических средств или шероховатых тряпок.

Уважаемый Клиент, в случае если не хватает какого-нибудь элемента или он поврежден, просим обозначить его на инструкции монтажа и отправить нам вместе с претензией. Если поврежденный элемент будет установлен – претензия не будет признана.