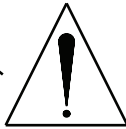
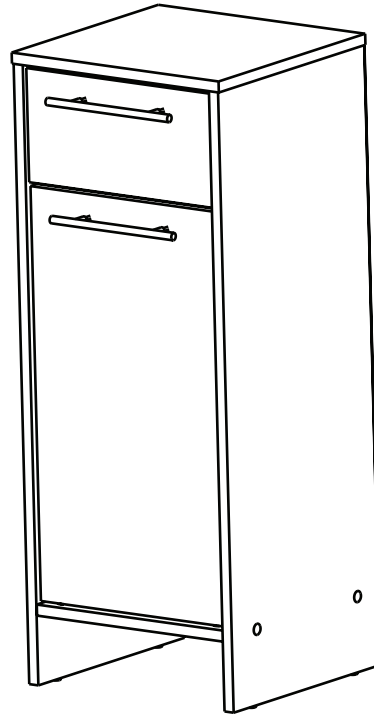
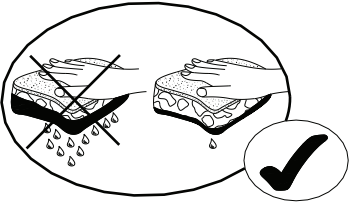
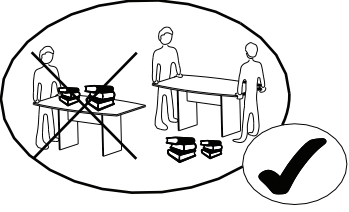
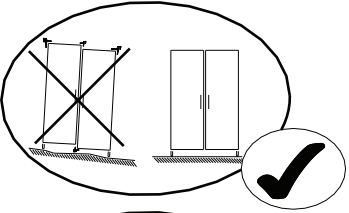
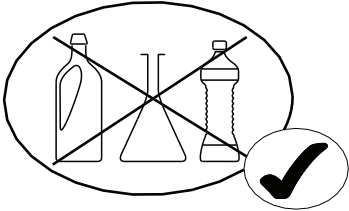


SAV
SPAREPARTS
KUNDEDIENST
POST VENTAS
SERVICE NA VERKOOP
SERVIZIO POST-VENDITA
SERVICO DEPOIS DE VENDA
SERWIS POGWARANCYJNY

1881 1

360075



0H 30MN

**(FR) SECURITE**

RESPECTER LES INSTRUCTIONS DE MONTAGE DECRIRES DANS LA NOTICE.

(EN) CAUTION

FOLLOW CAREFULLY THE ASSEMBLING INSTRUCTIONS DESCRIBED IN THE DIRECTIONS.

(DE) SICHERHEITSVORSCHRIFTEN

BEACHTEN SIE BITTE UNBEDINGT DIE ANGEGEBENEN AUFBAUVORSCHRIFTEN.

(ES) SEGURIDAD

RESPECTAR LAS INSTRUCCIONES DE MONTAJE DESCRIBIDAS EN EL FOLLETO.

(NL) VEILIGHEID

DE IN DE GEBRUIKSAANWIJZING BESCHREVEN INSTRUCTIES RESPECTEREN.

(IT) SICUREZZA

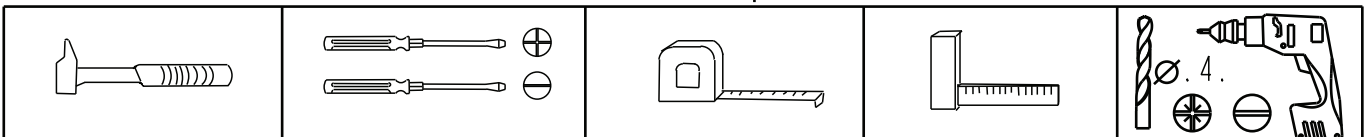
RISPETTARE LE ISTRUZIONI DI MONTAGGIO DESCRITTE NEEL 'AVVERTENZA.

(PT) SEGURANCA

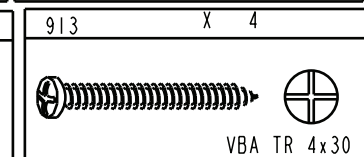
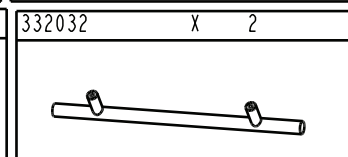
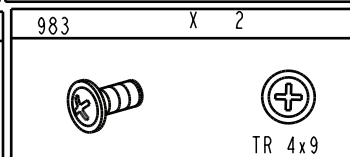
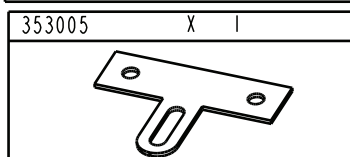
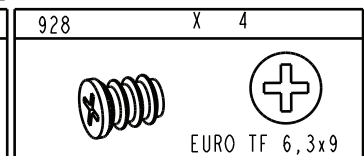
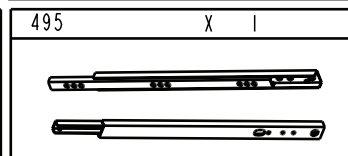
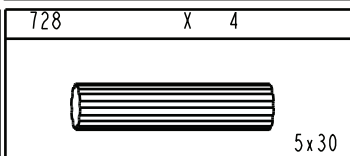
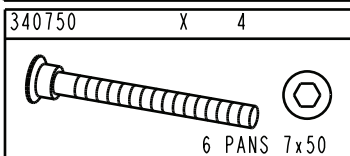
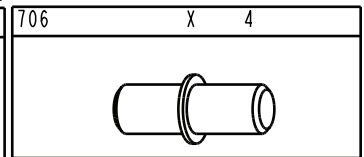
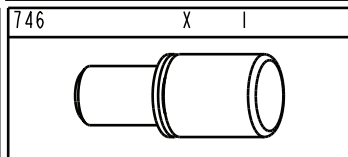
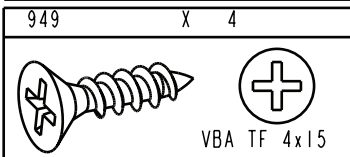
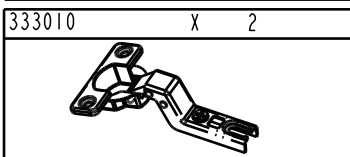
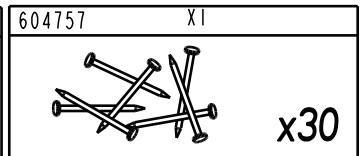
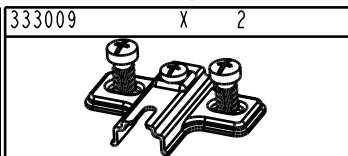
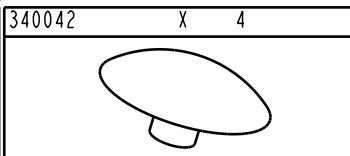
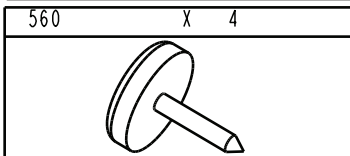
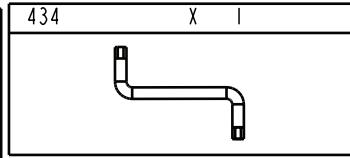
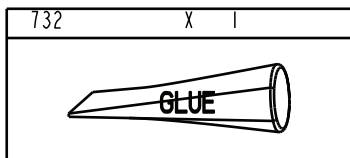
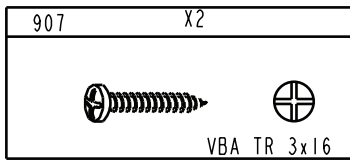
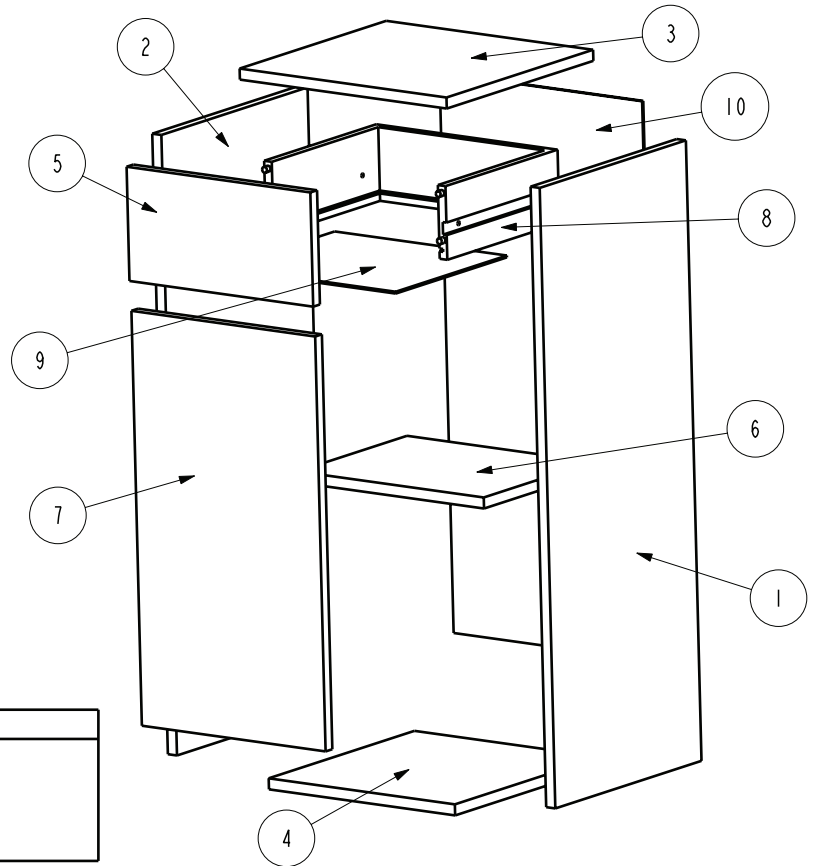
RESPEITAR AS INSTRUCOES DE MONTAGEM DESCRÉVIDAS NA INSTRUÇOES DE USO.

(PL) UWAGA

PROSZE PRZESTRZEGAC INSTRUKCJI MONTAZU.



REP	DIM	QTE
1	842 x 326	1
2	842 x 326	1
3	340 x 327	1
4	306 x 325	1
5	302 x 155	1
6	306 x 244	1
7	563 x 302	1
8	250 x 298	1
9	283 x 248	1
10	760 x 333	1



(FR) MEUBLES A FIXER AU MUR:
 - FIXER LE MEUBLE AU MUR AVEC LES ATTACHES PREVUES A CET EFFET
 - VERIFIER QUE LES VIS ET LES CHEVILLES UTILISEES SONT ADAPTEES AU SUPPORT

(EN) FURNITURES TO BE HOLD ON THE WALL:
 - HOLD THE FURNITURE ON THE WALL WITH THE FASTENINGS PROVIDED FOR THIS PURPOSE
 - CHECK THAT THE SCREW AND PEGS FIT WITH THE SUPPORT

(DE) MOEBEL AN DER MAUER ZU BEFESTIGEN:
 - BEFESTIGEN SIE DAS MOEBELSTUECK MIT DEN DAFUER VORGESEHENEN BEFESTIGUNGSHAKEN
 - UEBERPRUEFEN SIE BITTE DASS DIE SCHRAUBEN UND DUEBEL MIT DEM MATERIAL DER MAUER UEBEREINSTIMMEN

(ES) MUEBLES A FIJAR EN LA PARED:
 - FIJAR EL MUEBLE EN LA PARED CON LAS GRAPAS PREVISTAS
 - COMPROBAR QUE LOS TORNILLOS Y LAS CLAVIJAS UTILIZADAS SON ADAPTADAS AL SOPORTE

(IT) MOBILI DA FISSARE AL MURO:
 - FISSARE IL MOBILE AL MURO CON LE FLANGIE PREVISTE A TALE SCOPO
 - VERIFICARE CHE LE VITI ED I PERNI USATI SIANO ADATTI A QUEL TIPO DI SUPPORTO


(NL) MEUBELS DIE AAN DE MUUR GEFIXEERD MOETEN WORDEN:
 - FIXEER HET MEUBEL AAN DE MUUR MET DE DAARVOOR BESTEMDE HAKEN
 - VERFIEER OF DE GEBRUIKTE SCHROEVEN BIJ DE BEVESTIGINGSHAAK HOELEN

(PT) MOVEIS A FIXAR NA PAREDE:
 - FIXAR O MOVEL NA PAREDE COM OS PRENDES PREVISTOS
 - VERIFICAR QUE OS PARAFUSOS E AS CAVILHAS UTILIZADOS SAO ADAPTADOS OA SUPORTE


(PL) MEBEL PRZEZNACZONY DO ZAINSTALOWANIA NA SCIANIE:
 - NALEZY ZAMONTOWAC TEN MEBEL NA SCIANIE PRZEZNACZONYMI DO TEGO CELU UCHWYTAAMI
 - NALEZY SPRAWDZIC CZY SRUBY I KOSZULKI SA ODPOWIEDNIEJ WIELKOSCI W STOSUNKU DO UCHWYTOW

1

332032 X 1





913 X 2

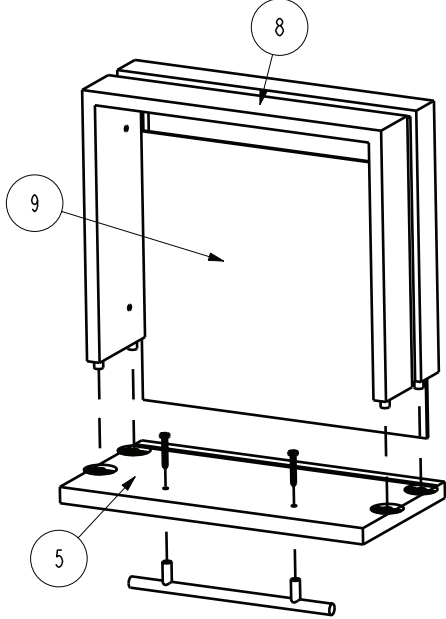


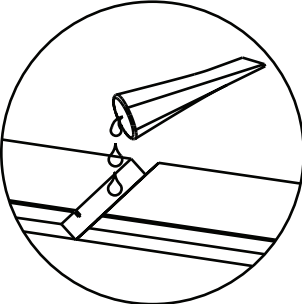
VBA TR 4x30

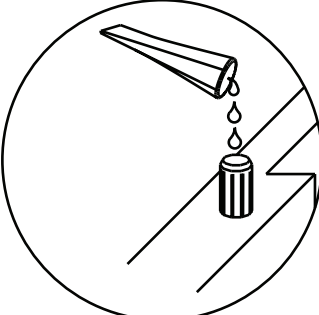
732 X1













2

495 X 1




928 X 4




EURO TF 6,3x9

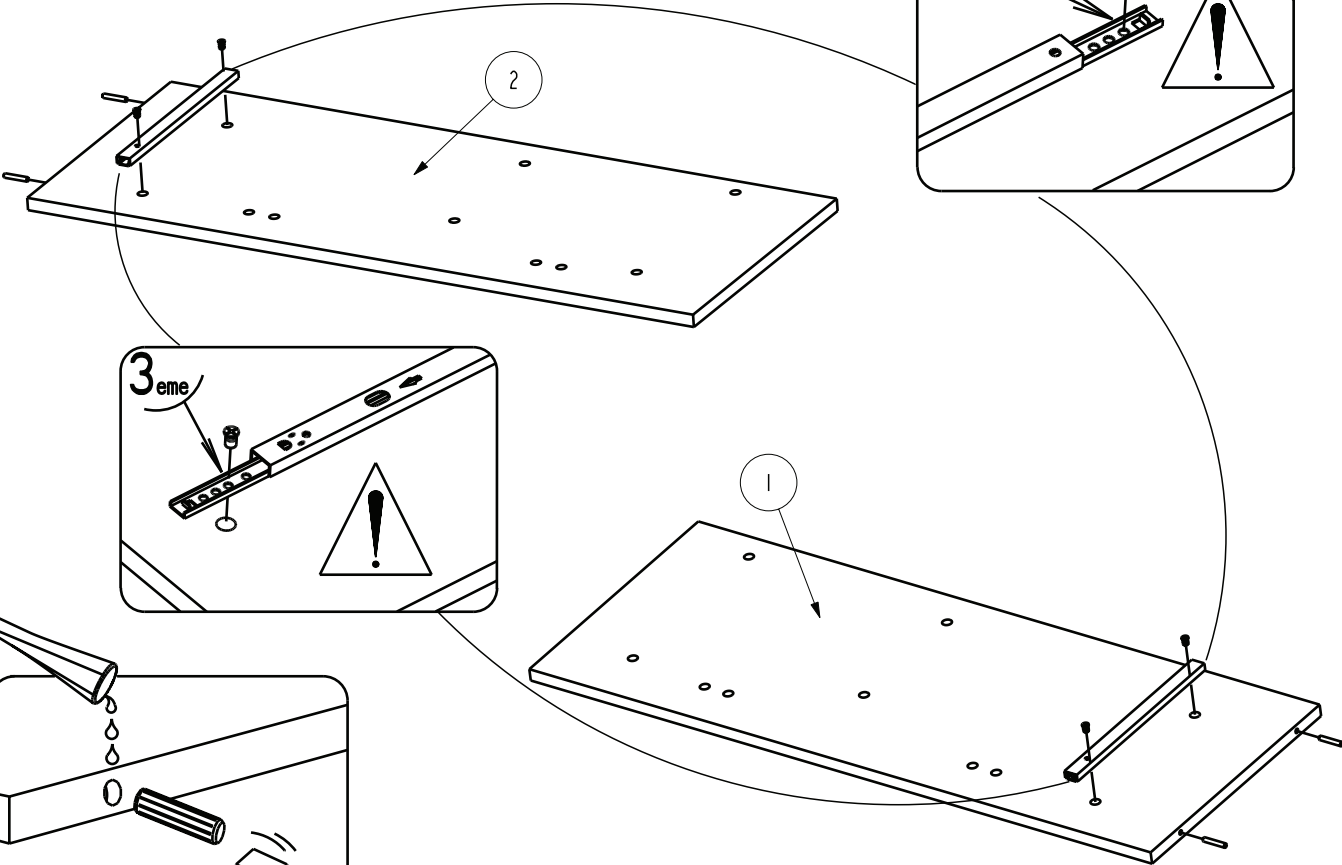
728 X4



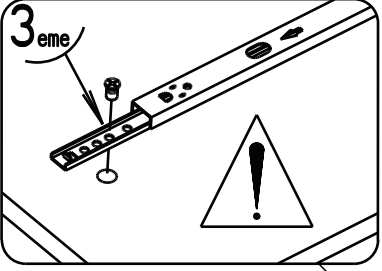
5x30

732 X1

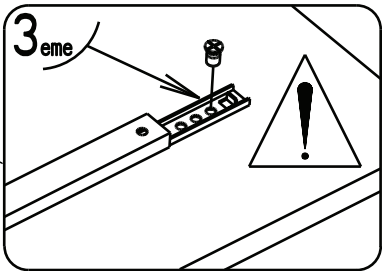


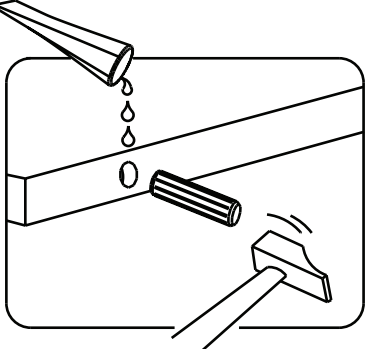


3^{eme}



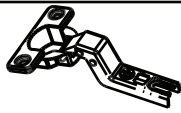


3^{eme}

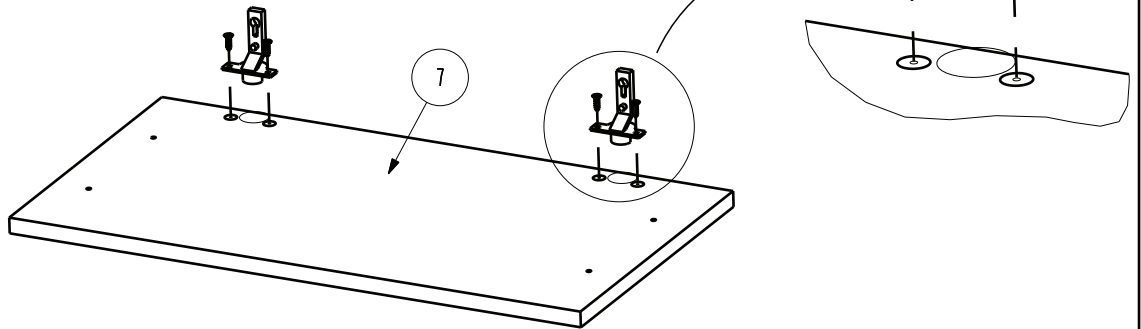




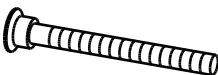


3 / 6

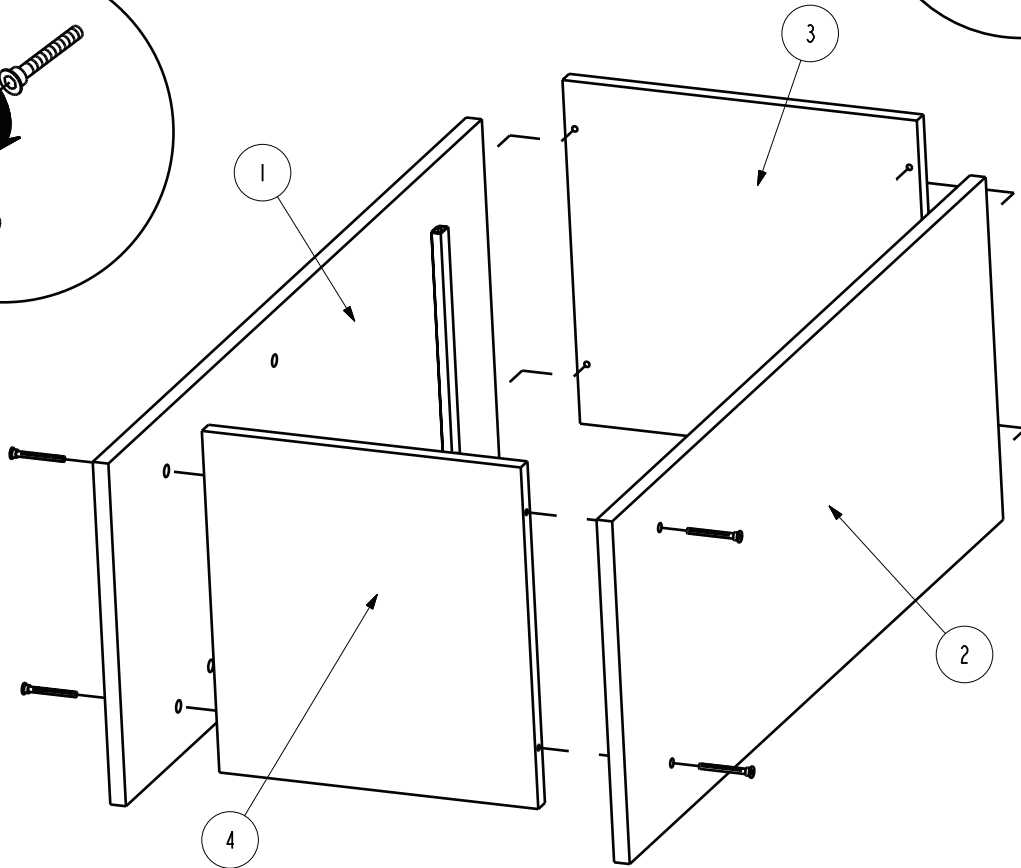
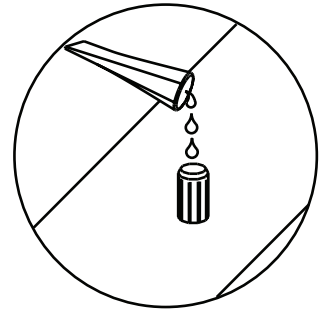
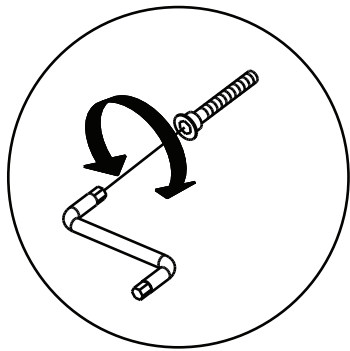
3

333010	X 2	949	X 4
			
VBA TF 4x15			

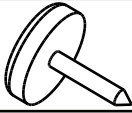



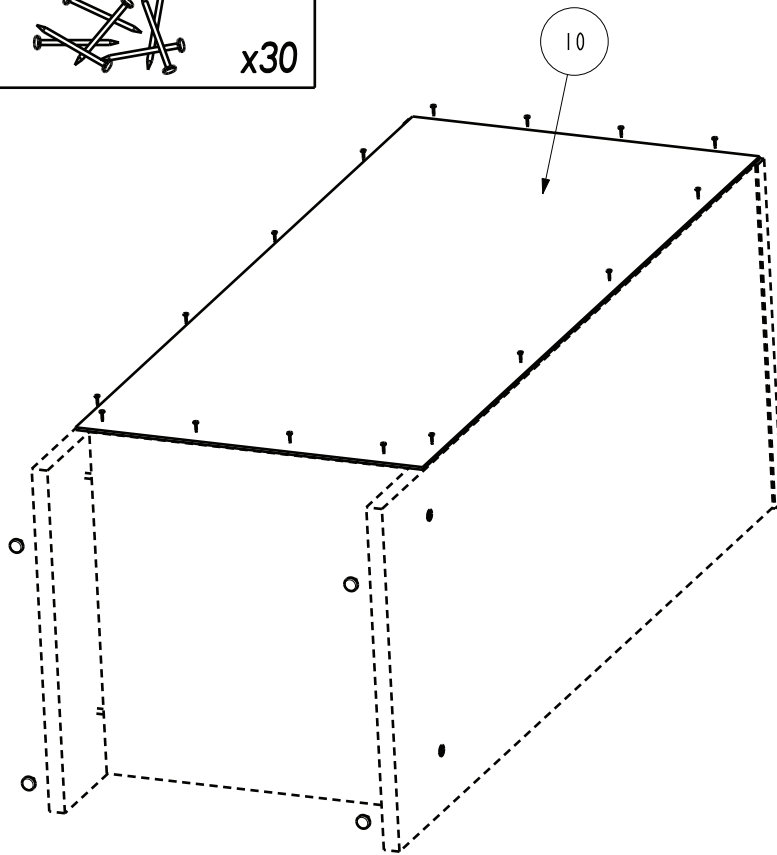
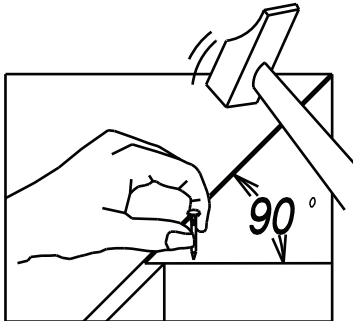
4

340750	X 4	732	X 1
			
6 PANS 7x50		GLUE	






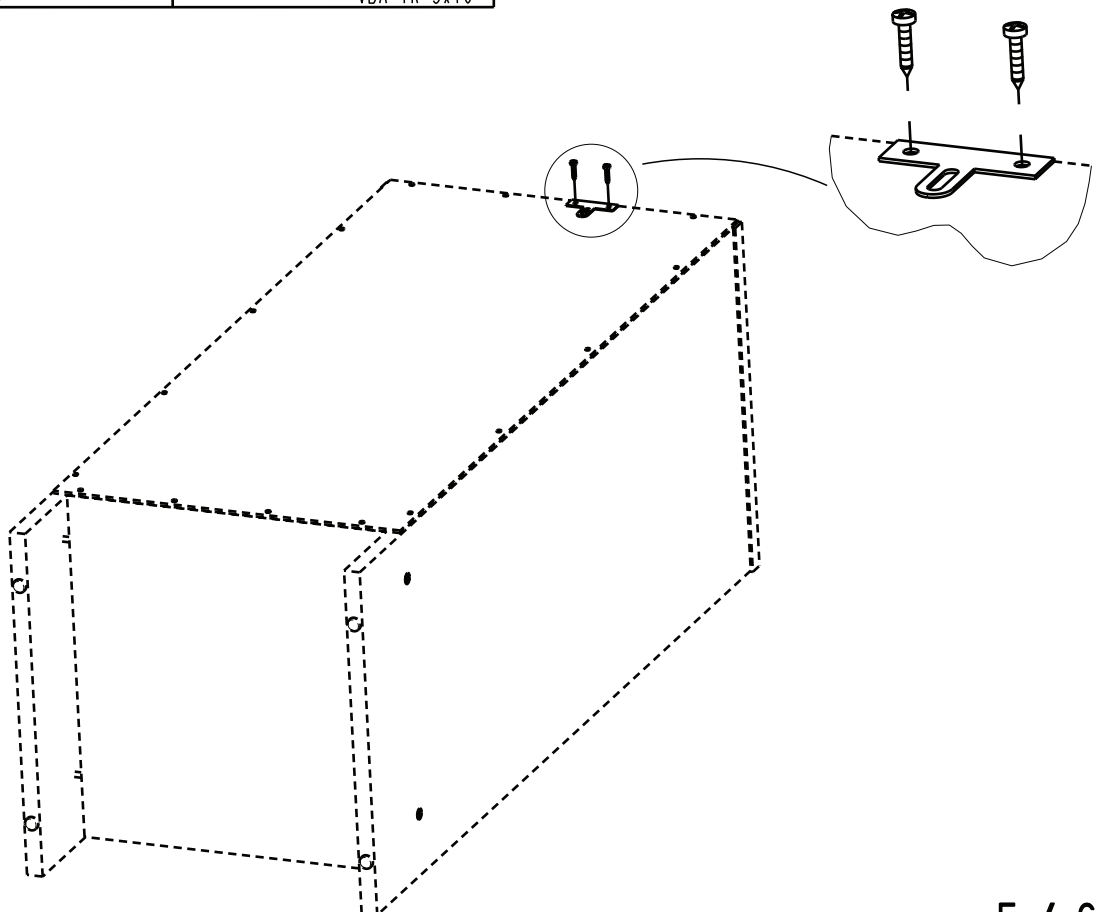
5

560	X 4	604757	X 1
		 x30	



6

353005	X 1	907	X 2
		  VBA TR 3x16	



7	333009 X 2	332032 X 1	913 X 2	746 X 1
			 VBA TR 4x30	
706 X 4	983 X 2			
	 TR 4x9			

