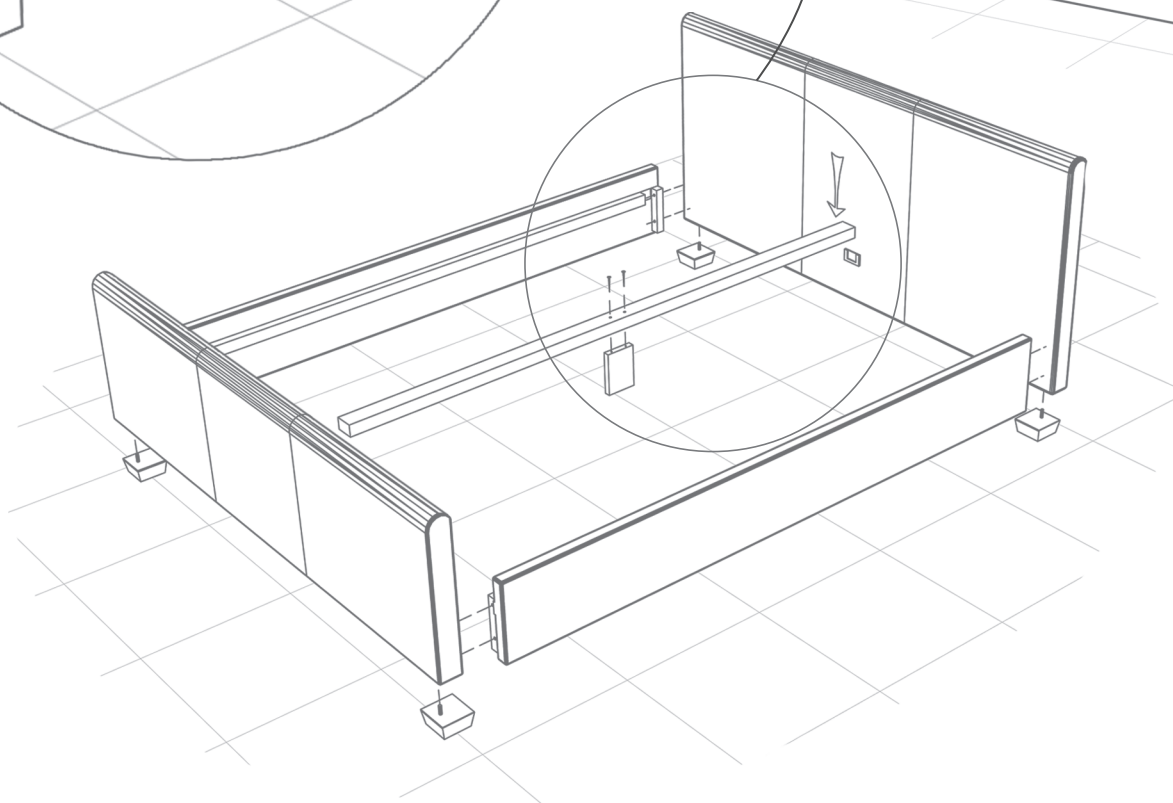
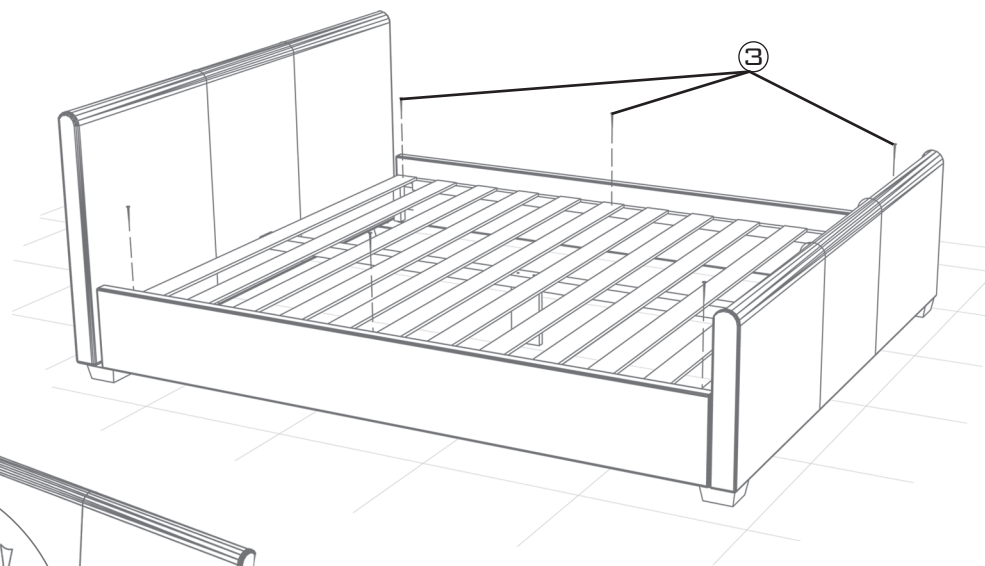
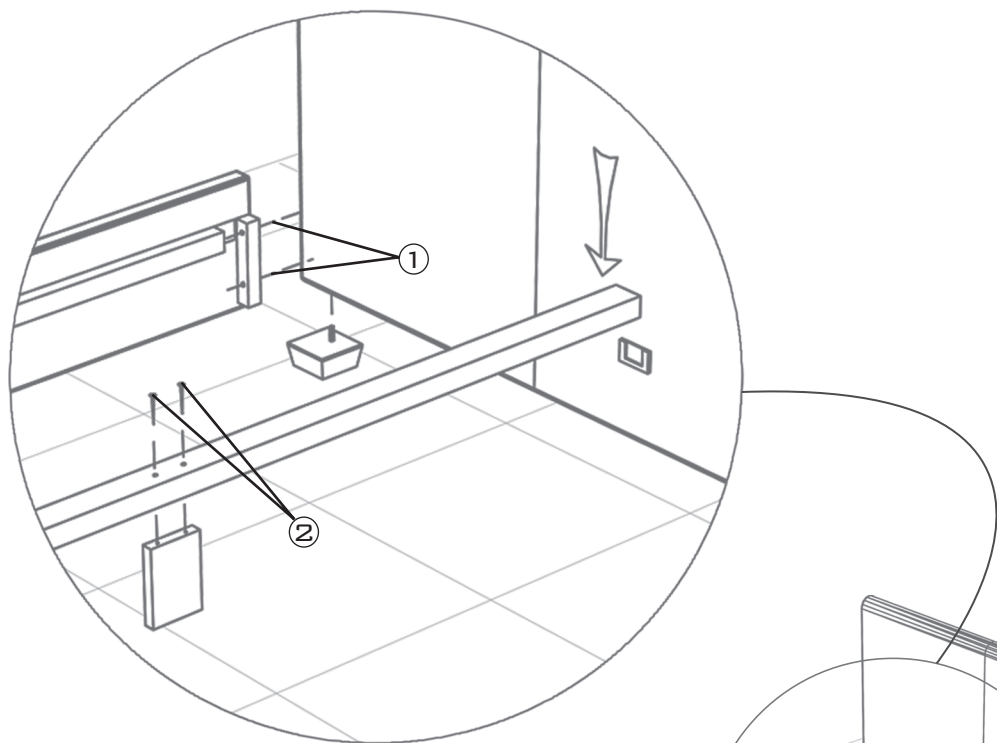


PRESIDENT BED



- | | | |
|---|--|----------|
| ① | | (8 KPL.) |
| ② | | (2 KPL.) |
| ③ | | (6 KPL.) |