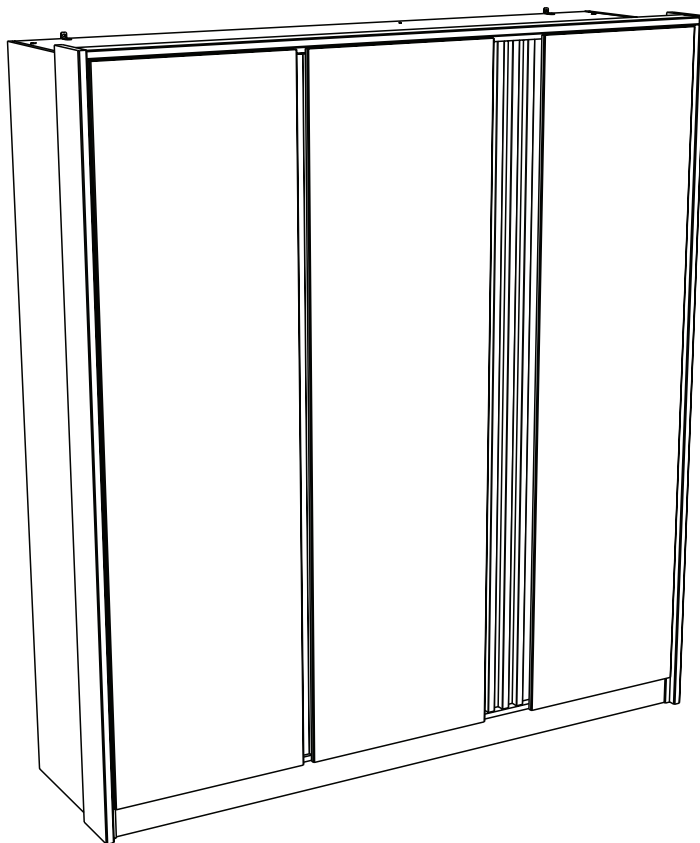
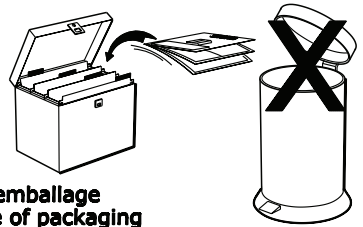


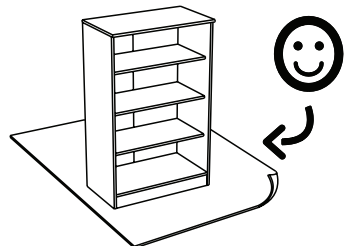
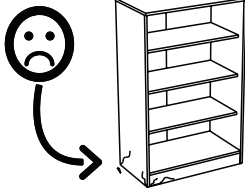
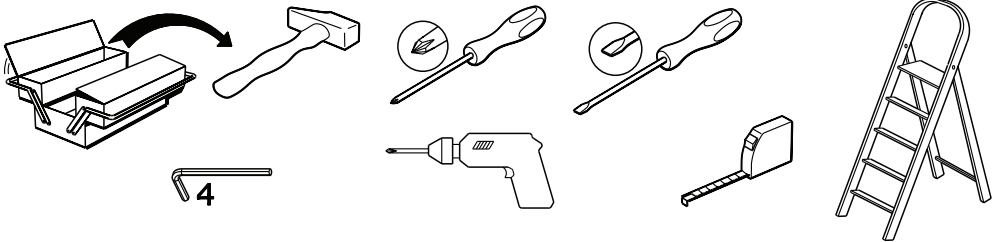
# 3580AR3P



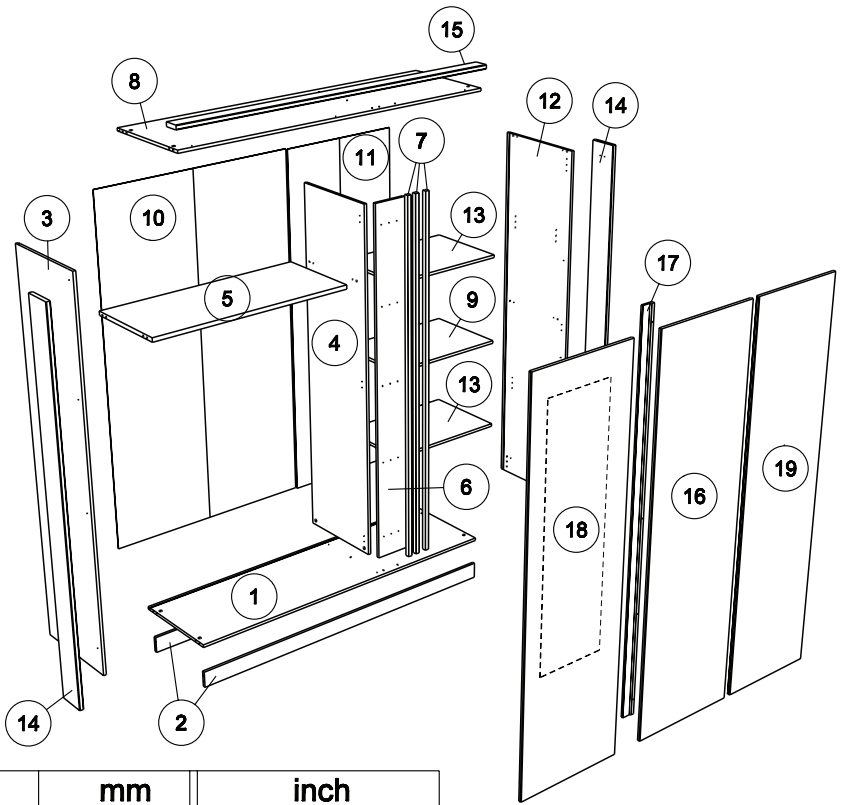
LINEA NATURA



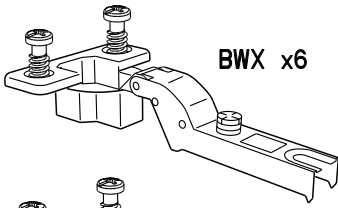
Faites un geste pour l'environnement en triant vos déchets d'emballage  
Make a gesture for the environment by sorting out your waste of packaging  
Machen Sie eine Bewegung für die Umwelt, ihre Verpackungsabfälle sortierend  
Haga un gesto para el medio ambiente escogiendo sus residuos de embalaje  
Pensate all'ambiente riciclando i vostri rifiuti di imballaggio  
Naredite uslugo okolju in ločujte odpadke



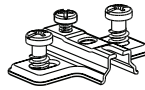
203cm  
80"  
185cm  
73"  
52.5cm  
20 3/4"



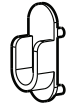
		mm			inch		
9	x 1	651	438	15	25 5/8	17 1/4	9/16
13	x 2	651	438	15	25 5/8	17 1/4	9/16
5	x 1	1110	458	22	43 11/16	17 15/16	7/8
2	x 2	1776	86	15	69 15/16	3 3/8	9/16
1	x 1	1776	499	15	69 15/16	19 5/8	9/16
8	x 1	1776	499	15	69 15/16	19 5/8	9/16
15	x 1	1806	77	22	71 1/8	3	7/8
17	x 1	1882	60	16	74 1/8	2 3/8	5/8
7	x 3	1887	22	22	74 5/16	7/8	7/8
6	x 1	1888	180	15	74 5/16	7 1/16	9/16
4	x 1	1888	478	15	74 5/16	18 13/16	9/16
19	x 1	1914	500	15	75 3/8	19 11/16	9/16
16	x 1	1914	551	15	75 3/8	21 11/16	9/16
18	x 1	1914	551	19	75 3/8	21 11/16	3/4
3	x 1	2006	500	15	78 15/16	19 11/16	9/16
12	x 1	2006	500	15	78 15/16	19 11/16	9/16
14	x 2	2028	152	22	79 13/16	6	7/8
11	x 1	1904	666	3	74 15/16	26 1/4	1/8
10	x 1	1904	1125	3	74 15/16	44 5/16	1/8



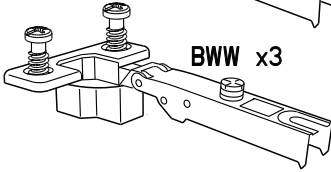
BWX x6



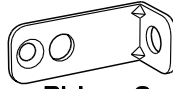
BWU x9



GZ x2



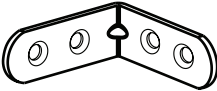
BWW x3



BLL x2



DC x1



LN x6



FA x6



BWD x8



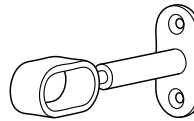
EP x6



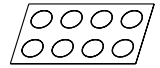
Ai x18



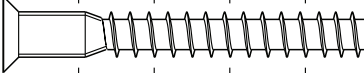
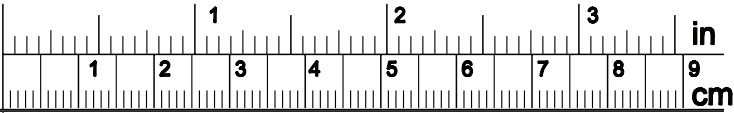
HV x1



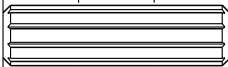
BFU x1



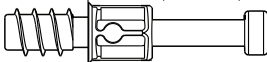
COL x1



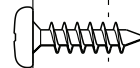
HW x2



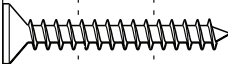
ADM x30



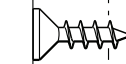
BSD x18



VE x11



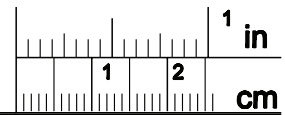
WF x31

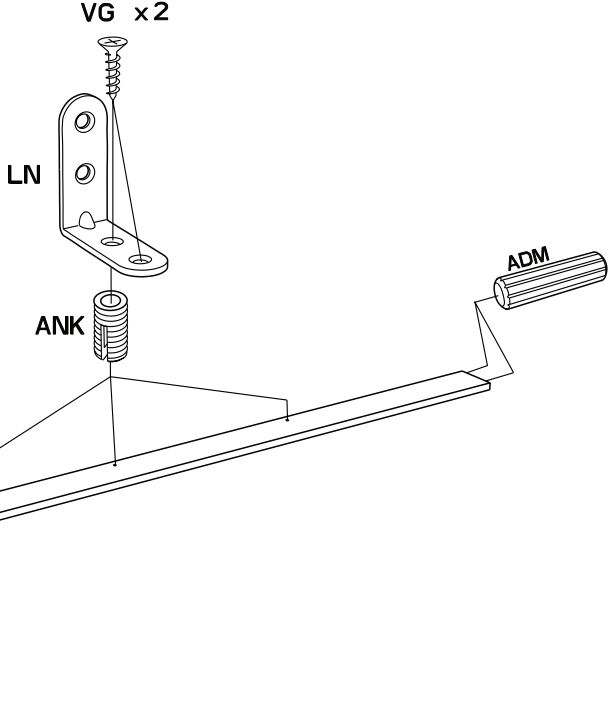
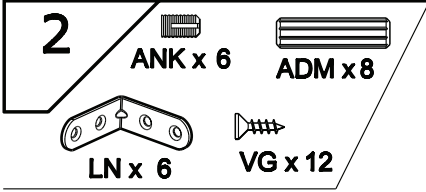
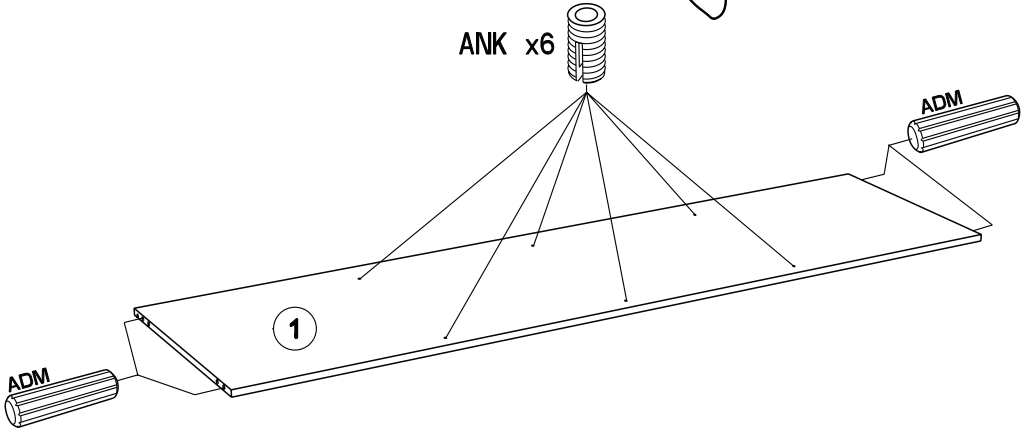
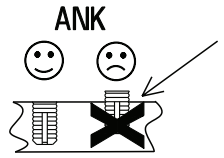
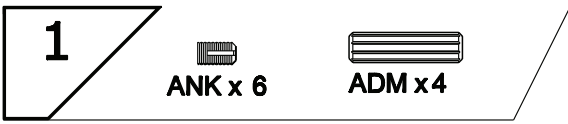


VG x30

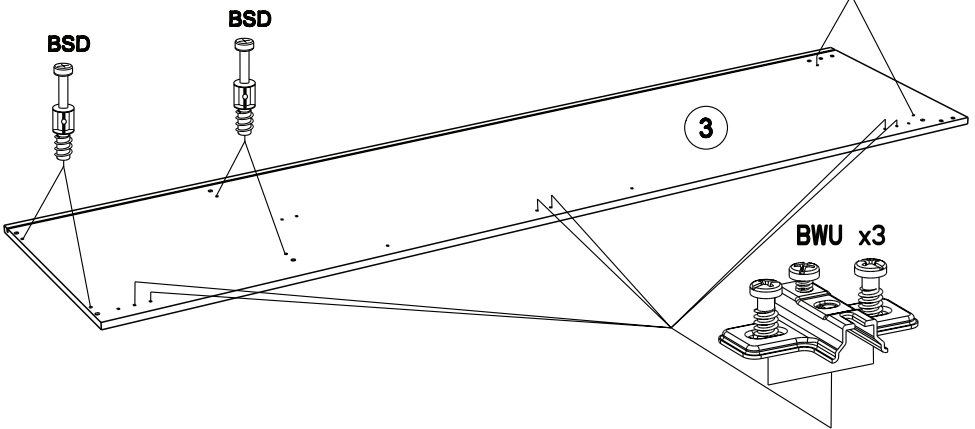
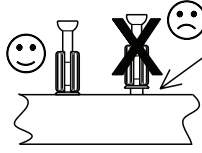
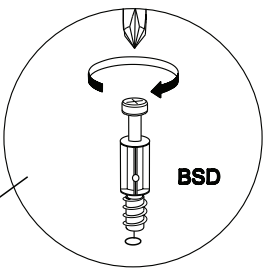
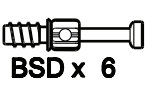


ANK x33

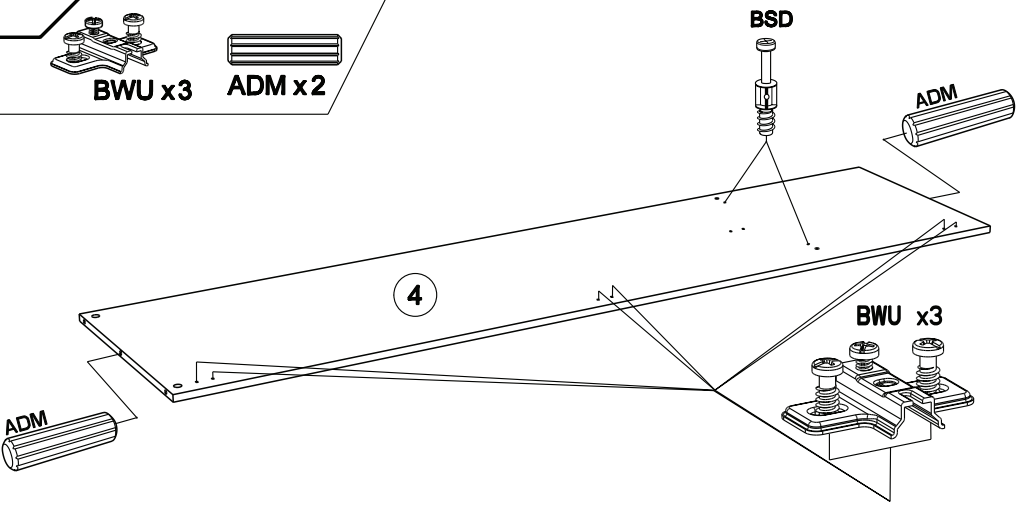
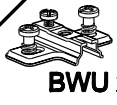
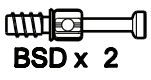




**3**



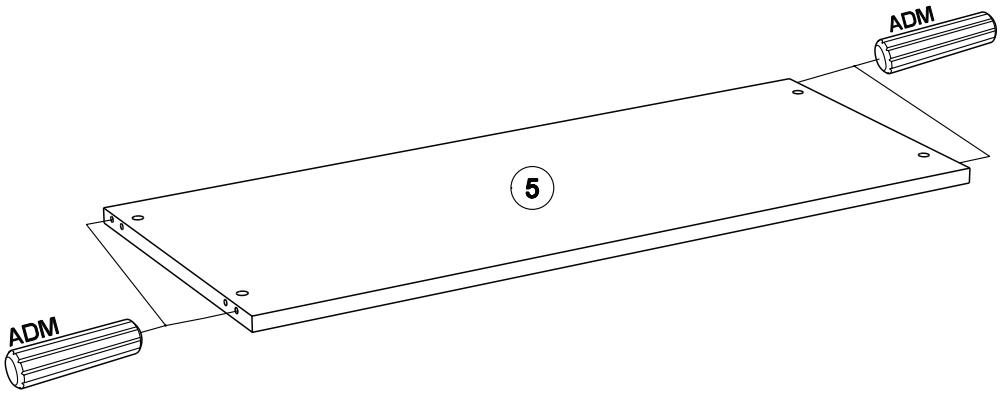
**4**



5



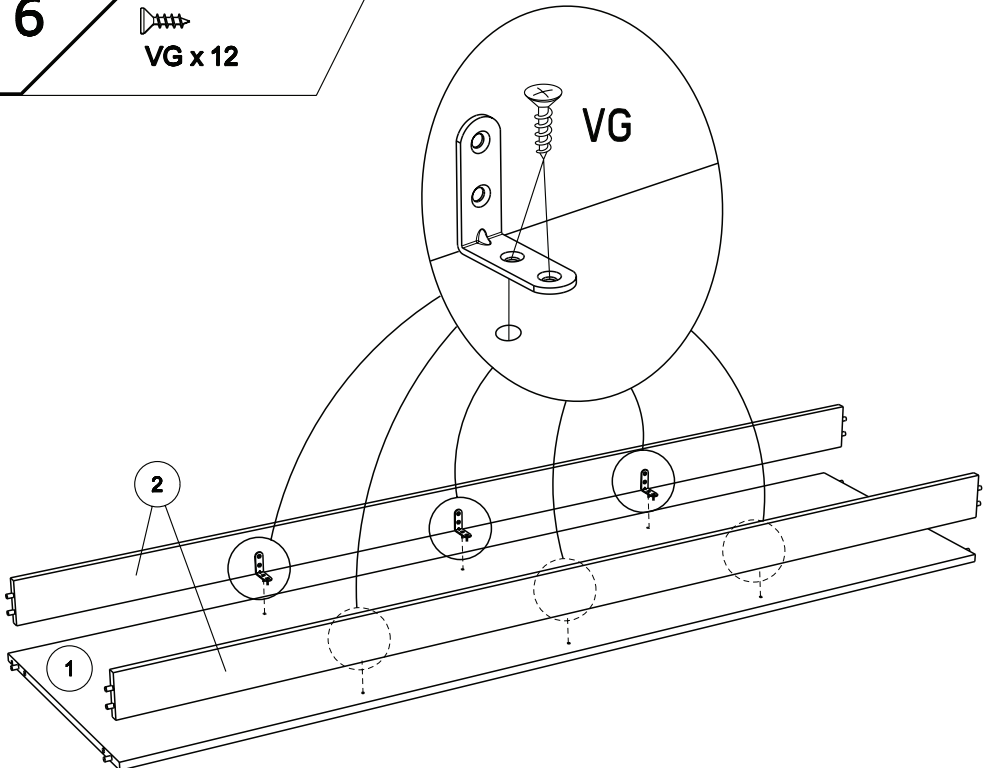
ADM x4

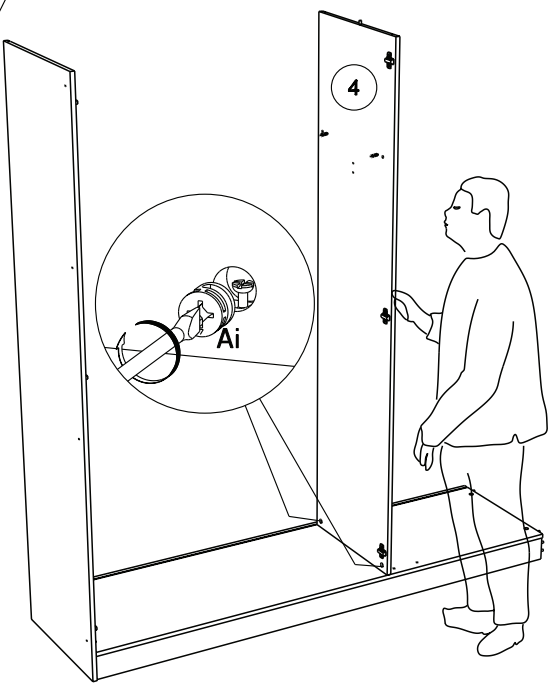
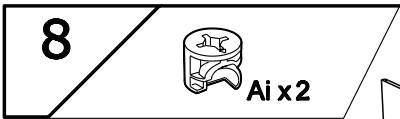
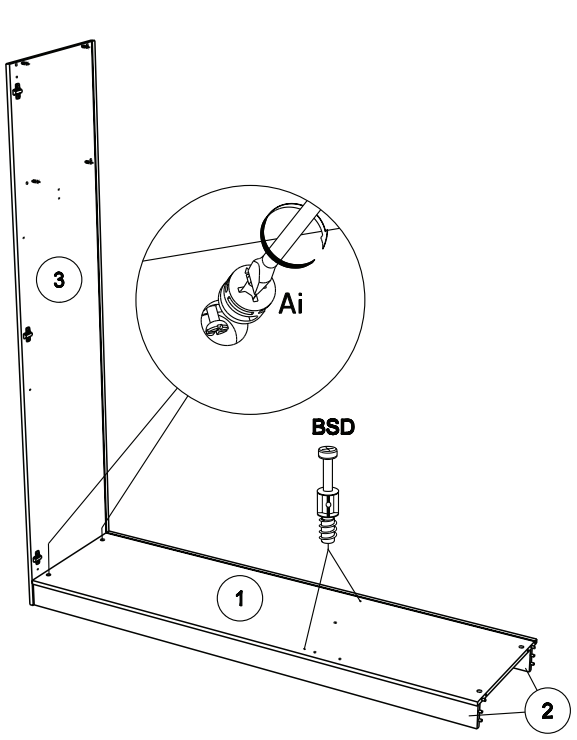
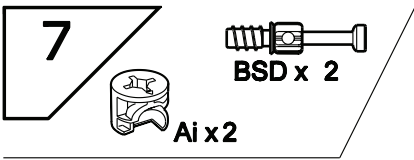


6




VG x 12





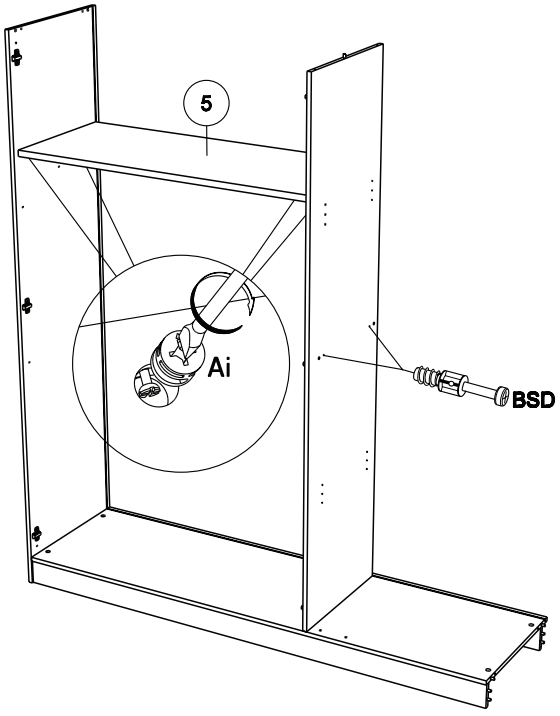


**9**



**Ai x4**

**BSD x 2**

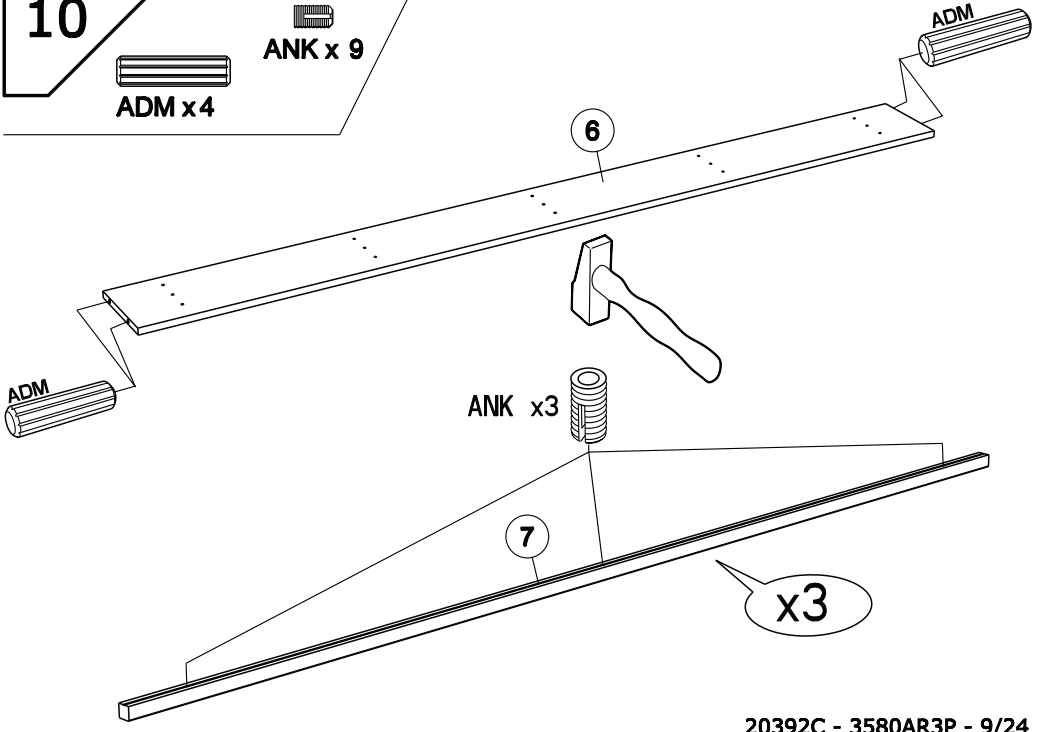


**10**



**ADM x4**

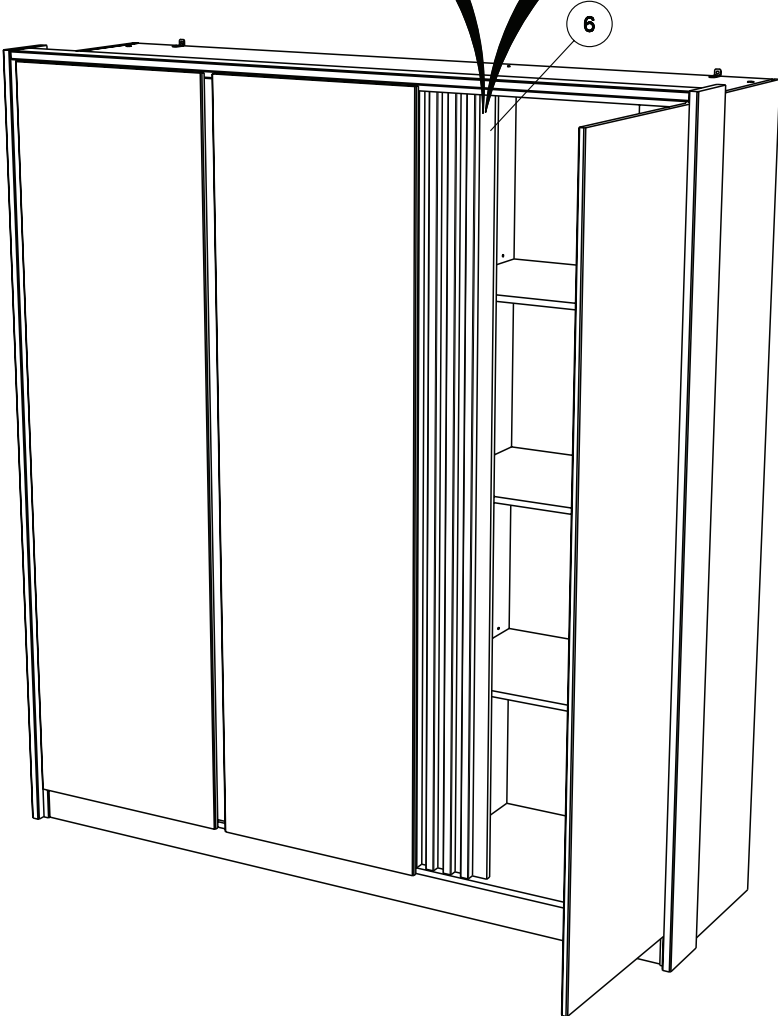
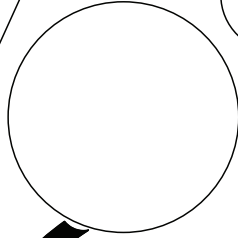
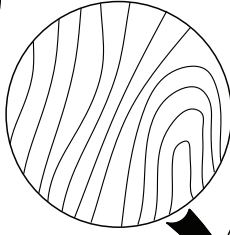
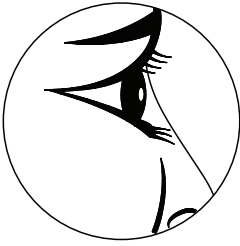
**ANK x 9**



11

A

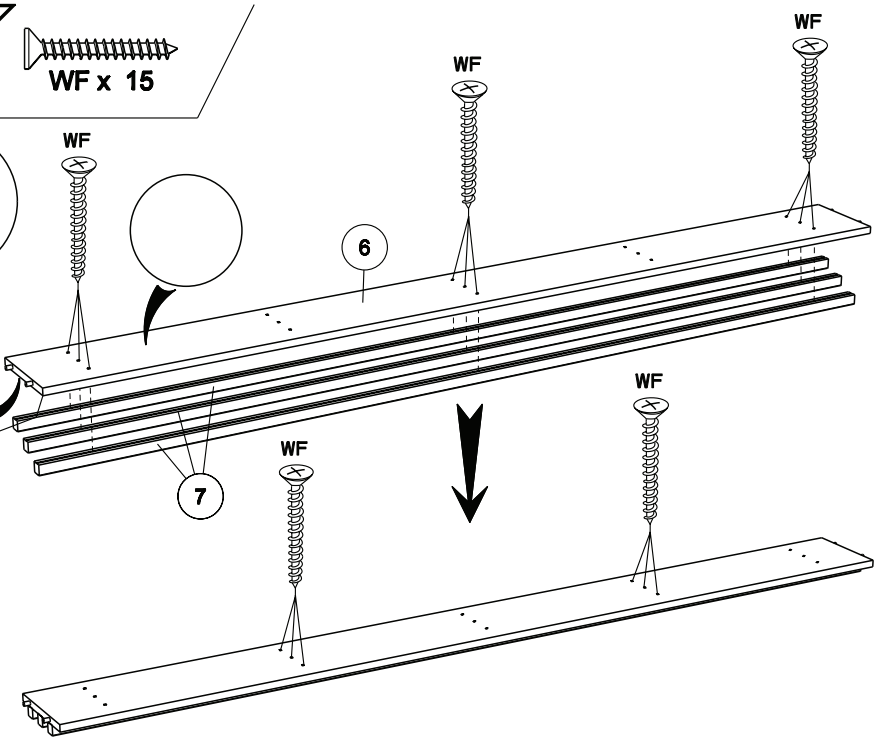
B



12A

WF x 15

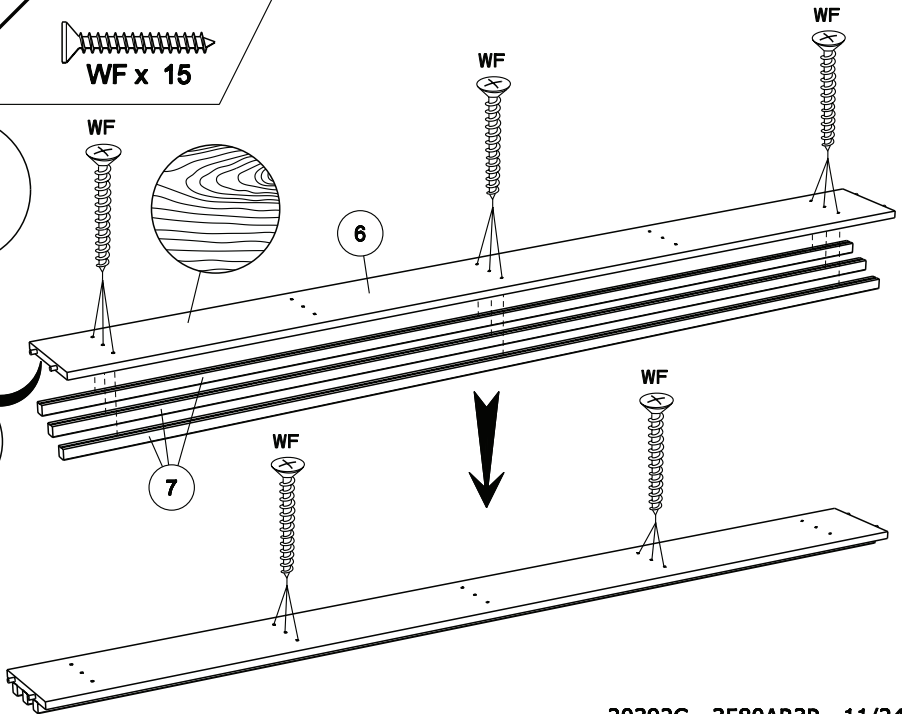
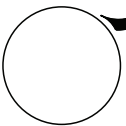
A



12B

WF x 15

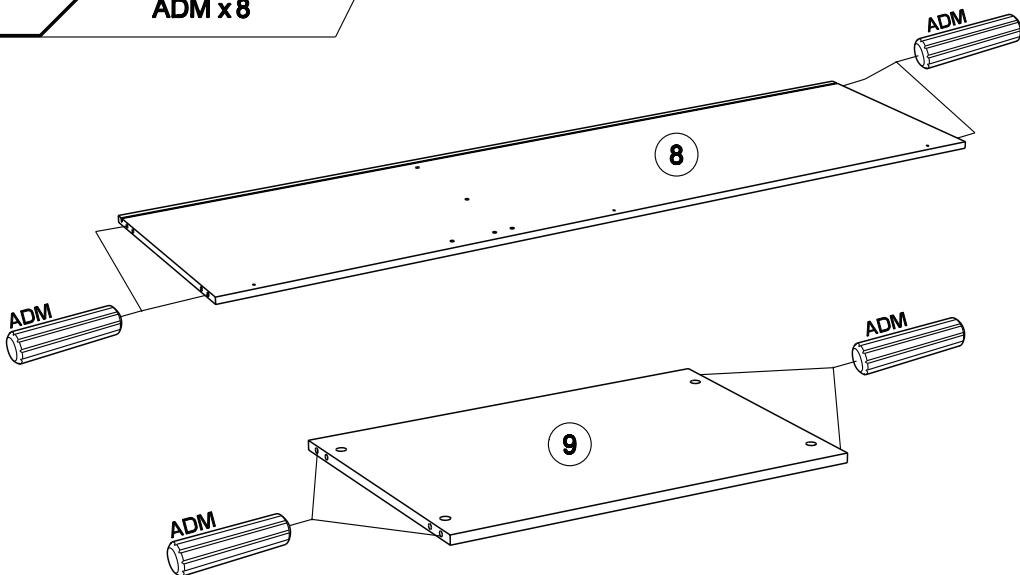
B



13



ADM x 8



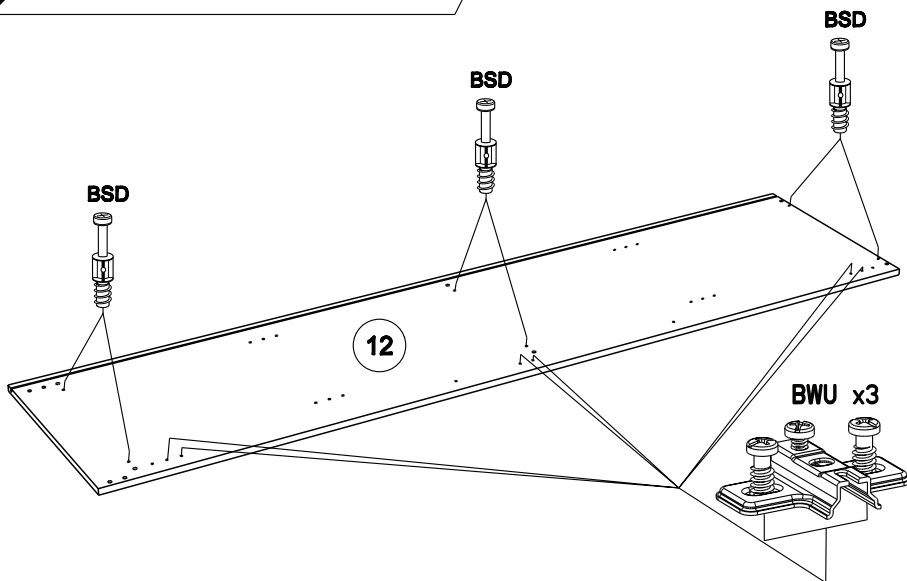
14



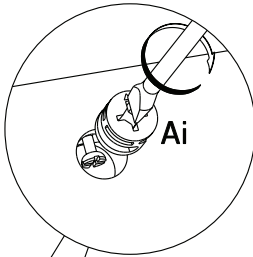
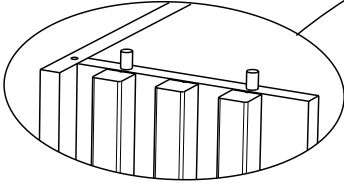
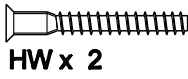
BSD x 6



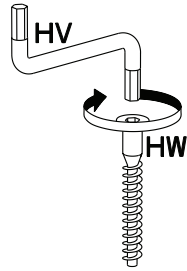
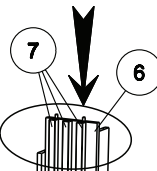
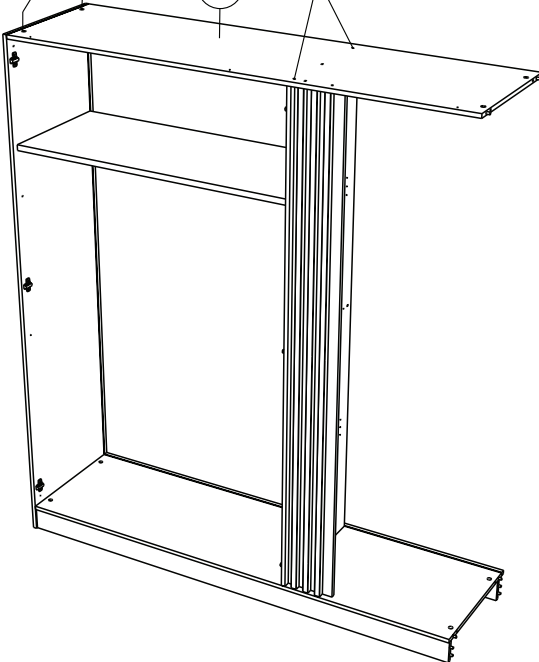
BWU x 3



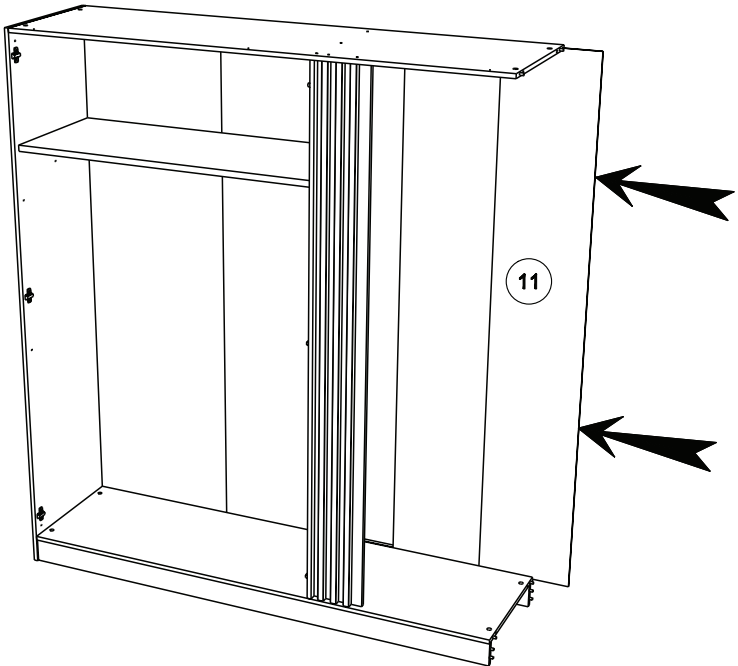
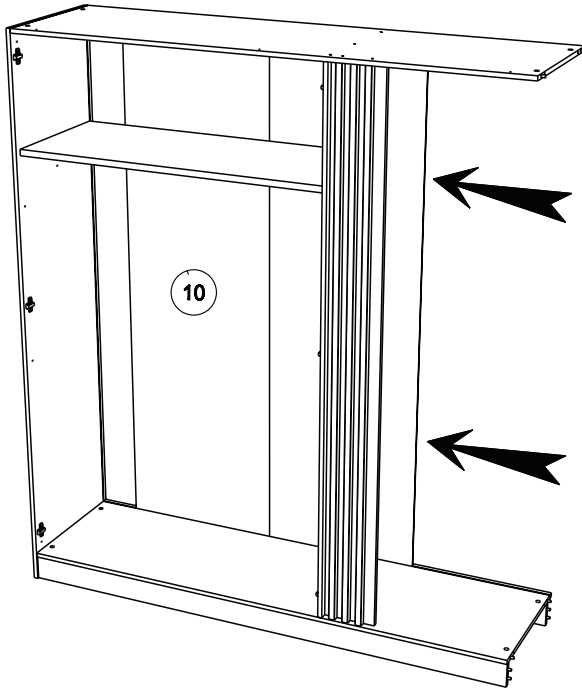
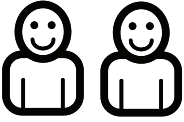
15



8



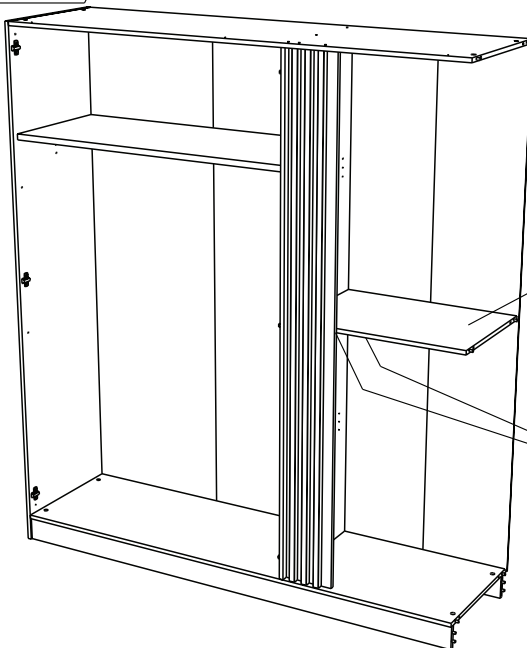
16



17



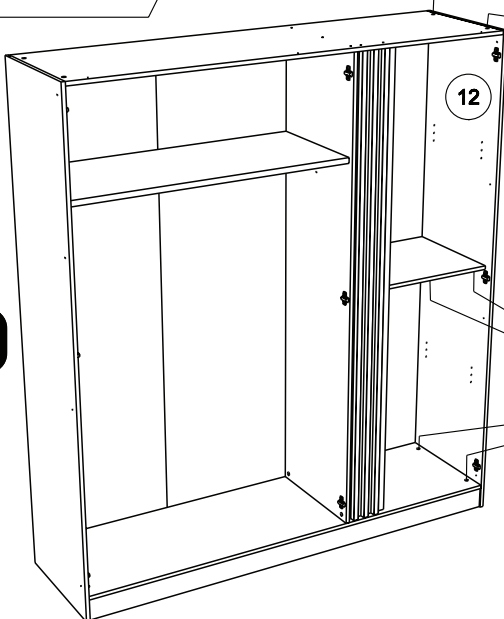
Ai x2



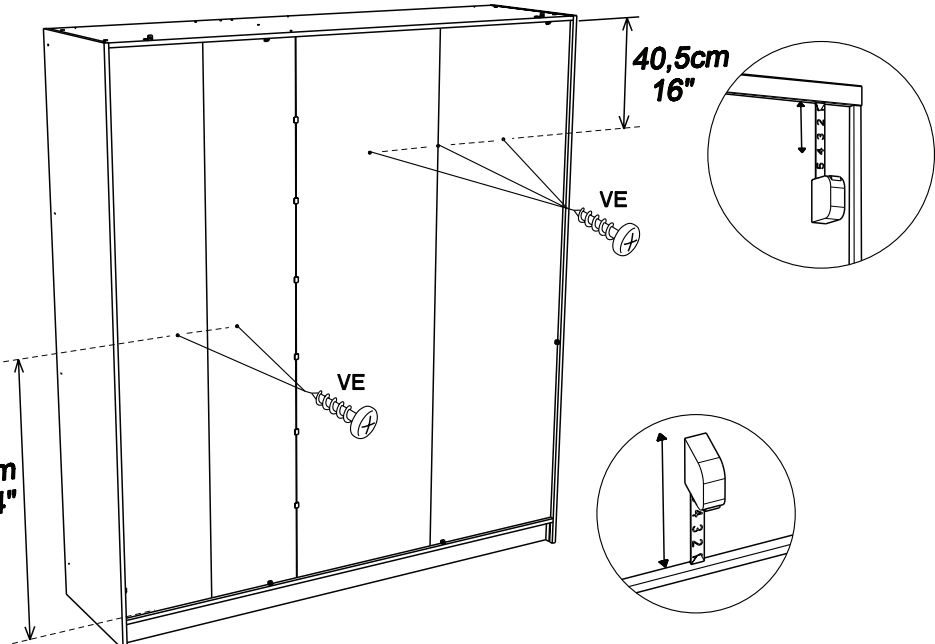
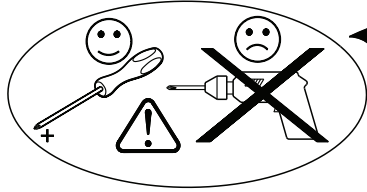
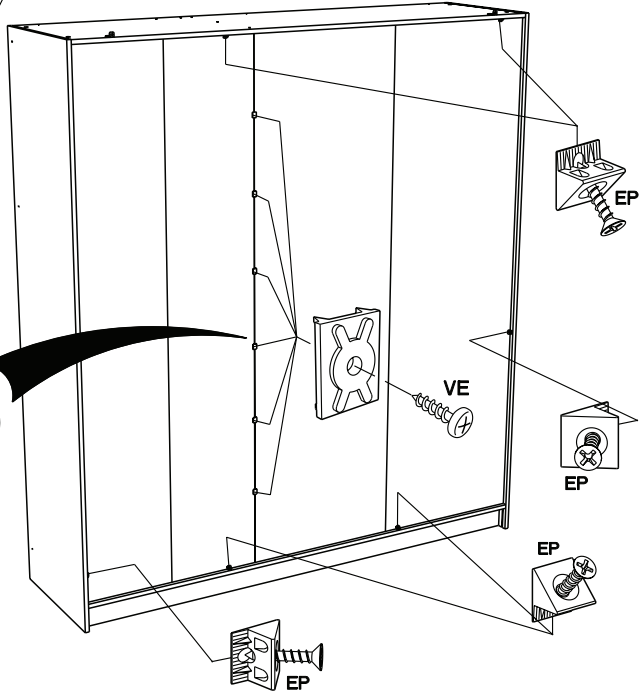
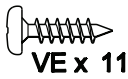
18



Ai x6



19





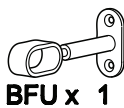
20



GZ x 2



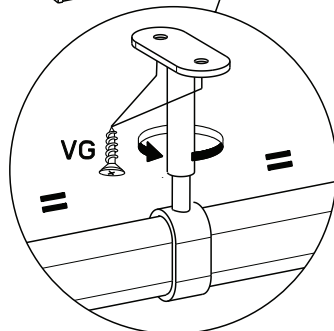
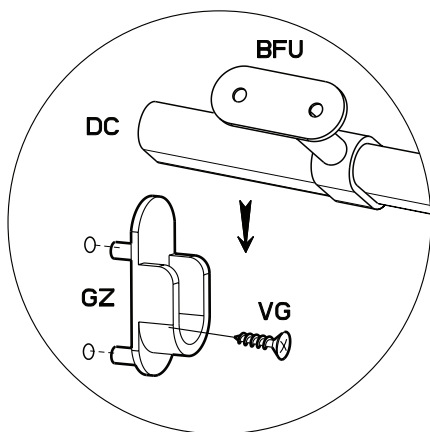
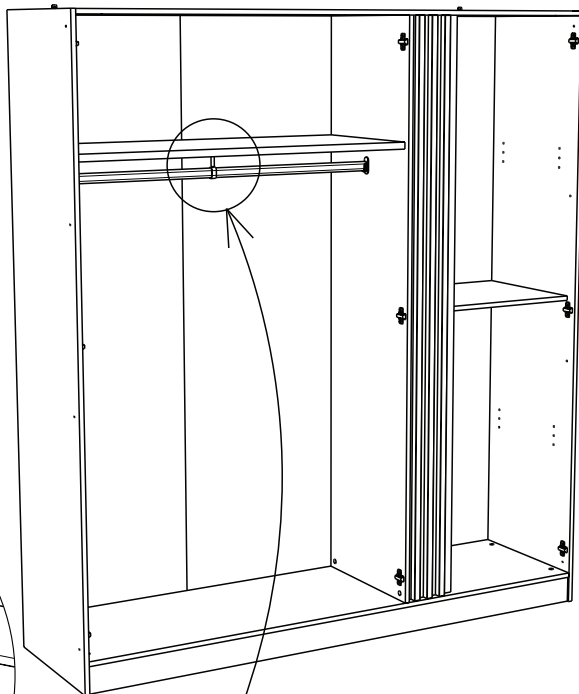
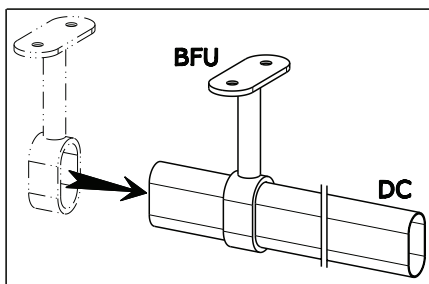
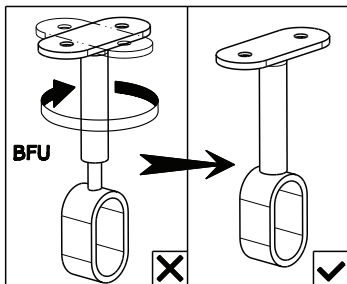
VG x 4



BFU x 1



DC x 1



- FR OBLIGATOIRE:** Pour votre sécurité, fixation du meuble au mur.  
Attention, la fixation doit être réalisée par une personne compétente car cela nécessite des chevilles adaptées à la nature de votre mur.
- EN OBLIGATORY:** For your safety, due to risk of overturning, this product must be used with the wall attachment device provided, this should be carried out by a competent person.
- DE OBLIGATORISCH:** Zu Ihrer Sicherheit, befestigen Sie das Möbel an der Wand.  
Achtung: Diese Befestigung ist durch eine fachlich kompetente Person vorzunehmen.  
Hierfür sind für die Bauweise Ihrer Wand geeignete Dübel einzusetzen.
- ES OBLIGATORIO:** Por su seguridad, fijar el mueble a la pared.  
Advertencia: la fijación la ha de llevar a cabo por personal adecuado, ya que requiere el uso de tacos que se adaptan al tipo de pared.
- PT OBRIGATÓRIO:** Para sua segurança, fixação do móvel ao muro.  
Atenção: a fixação deverá ser efetuada por pessoa habilitada, visto que são necessárias cavilhas adaptadas ao tipo de parede.
- IT OBBLIGATORIO:** Avvertenza di sicurezza, il fissaggio del mobile a parete deve essere realizzato da una persona competente, in quanto l'operazione richiede l'impiego di tasselli adatti alla natura del muro.
- NL VERPLICHT:** Voor uw veiligheid, bevestiging van het meubel aan de muur.  
Opgelet de bevestiging moet worden uitgevoerd door een bekwaam persoon daar dit voor uw type muur geschikte pluggen vereist.
- CZ POVINNÝ:** Z bezpečnostních důvodů, upevněte nábytek do zdi.  
Pozor, upevnění je třeba svěřit kompetentní osobě, neboť vyžaduje hmoždinky vhodné pro vaši zeď.
- HU KÖTELEZŐ:** Az Ön biztonságá érdekében, a bútor falra rögzítése.  
Figyelmeztetés : a rögzítés csak megfelelő szakképesítéssel rendelkező személy által végezhető el, mert a rögzítéshez a falnak megfelelő csavarokra van szükség.
- PL OBOWIAZKOWY:** Dla bezpieczeństwa, mocowanie mebla do ściany.  
Uwaga, mocowanie musi zostać wykonane przez osobę kompetentną, ponieważ wymaga to zastosowania kółków dostosowanych do rodzaju ściany.
- RO OBLIGATORIU:** Pentru securitatea dumneavoastră, fixarea mobilierului de perete.  
Atenție, fixarea trebuie să fie realizată de o persoană calificată, deoarece sunt necesare dispozitive de fixare adaptate caracteristicilor peretelui dumneavoastră
- RU ОБЯЗАТЕЛЬНЫЙ :** Для вашей безопасности Крепление мебели к стене  
Внимание! Крепление должно производиться опытным специалистом, т.к. для такой установки потребуются штифты, соответствующие типу вашей стены.
- SK POVINNÉ:** Z bezpečnostných dôvodov, nábytok upevnite k stene.  
Dbajte na to, aby upevnenie vykonala kompetentná osoba, pretože pri upevňovaní sa vyžadujú kolíky vhodné do materiálu, z ktorého je stena vyrobená.
- SL OBVEZNO:** Za vašo varnost, Enota naj bo pritrjena na steno. Pozor: To naj stori kompetentna oseba, ker je potrebno uporabiti pravilni nosilec glede na vrsto stene ki jo uporabljate.
- TR ZORUNLU:** Güvenliğiniz için, Mobilyanın duvara sabitlenmesi  
Dikkat, sabitleme işlemleri uzman biri tarafından yapılmalıdır çünkü bu işlem için duvarınızın malzemesine uygun dübellerin kullanılması gerekmektedir
- EL ΥΠΟΧΡΕΩΤΙΚΟΣ :** Για την ασφάλειά σας στερέωση των επιπέδων στον τοίχο.  
Προσοχή, η στερέωση πρέπει να γίνεται από ικανό άτομο, καθώς απαιτούνται σφηνές προσαρμοσμένες στη φύση του τοίχου σας.

**AR واجب :** لسلامتك الشخصية, تثبيت قطعة الأثاث على الحائط

تحذير، يجب أن يقوم شخص متخصص بعملية التثبيت على الحائط إذ أنها تتطلب اسفيناً معيناً يتوافق مع طبيعة الحائط نفسه.

**ZH 義務性 :** 为了您的安全，本产品必须靠墙安装。

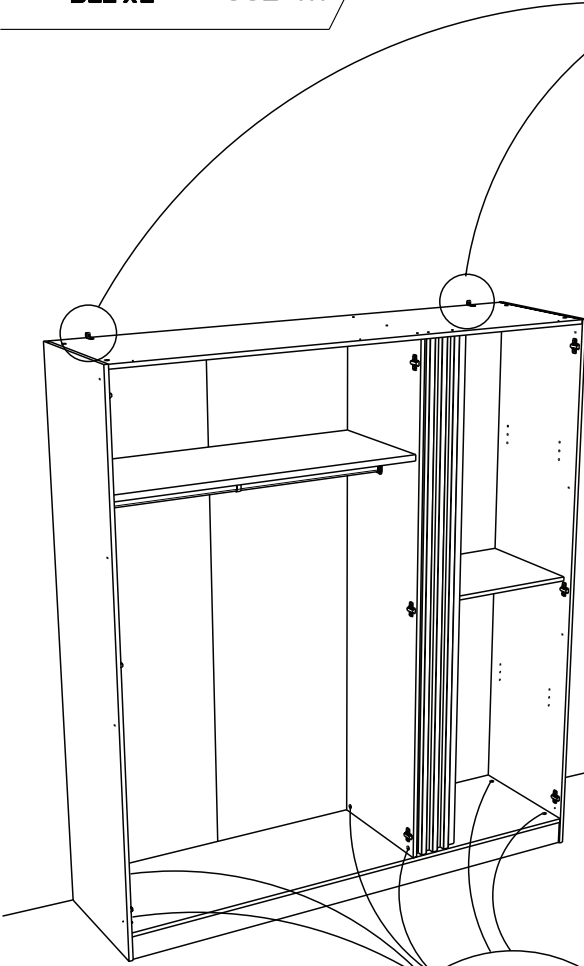
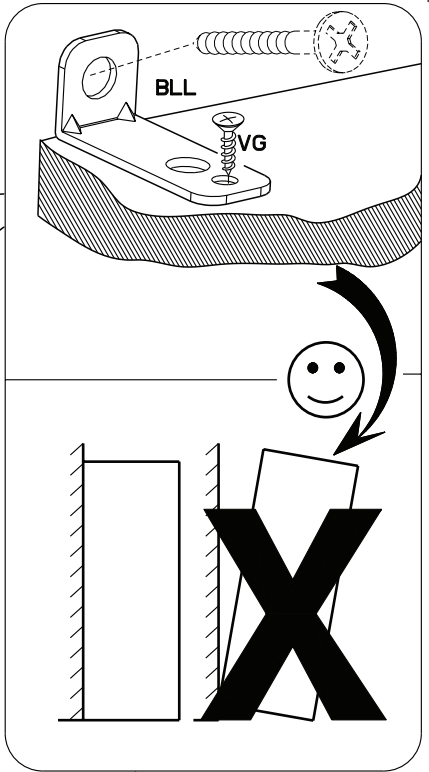
NB 本产品必须由专业人士安装，且您必须使用符合您的墙壁类型的罗威纤维管。

21

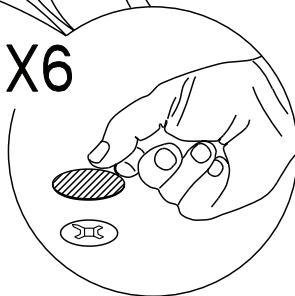
VG x2

BLL x2

COL x1

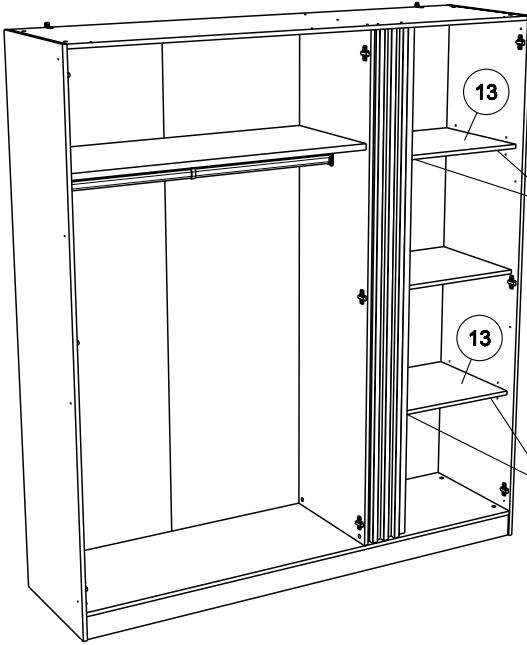


X6



22

BWD x 8

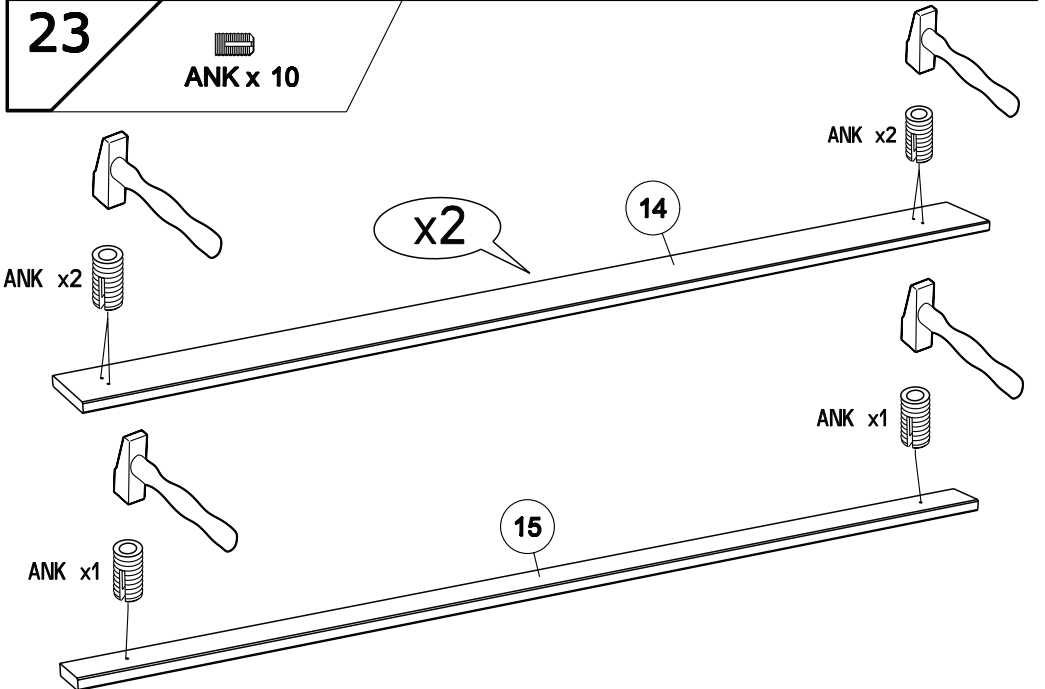


BWD x 4

BWD x 4

23

ANK x 10



x2

14

ANK x2

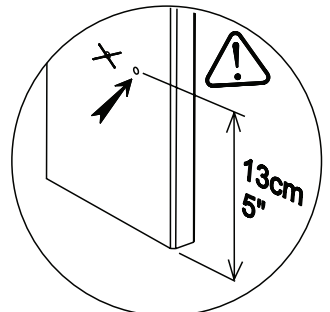
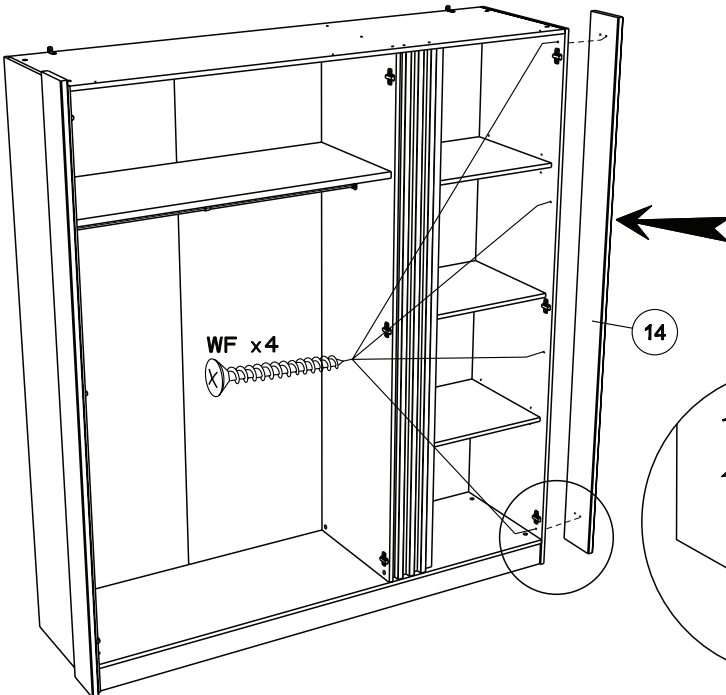
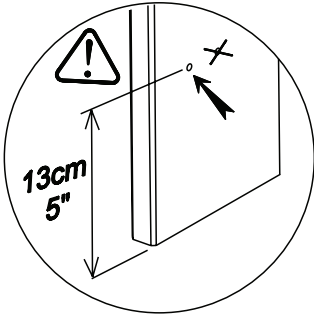
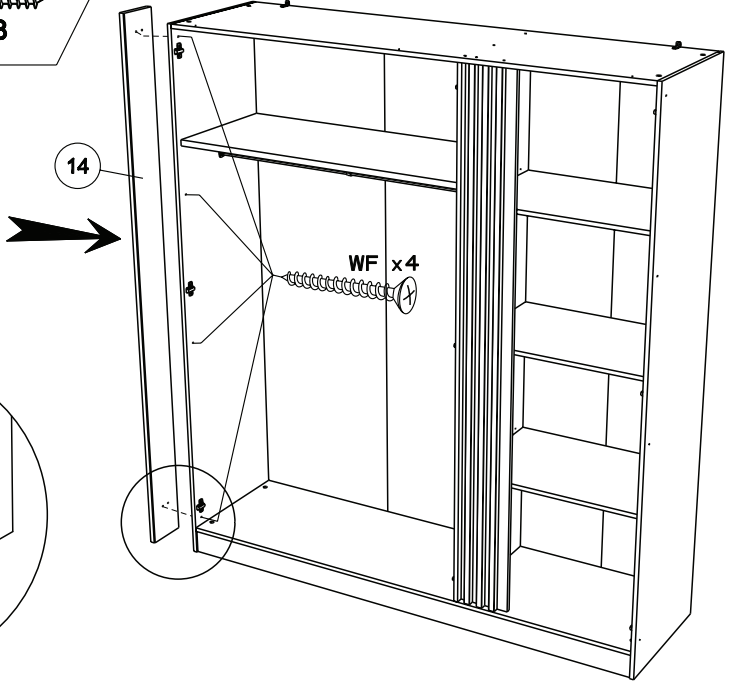
ANK x2

ANK x1

ANK x1

15

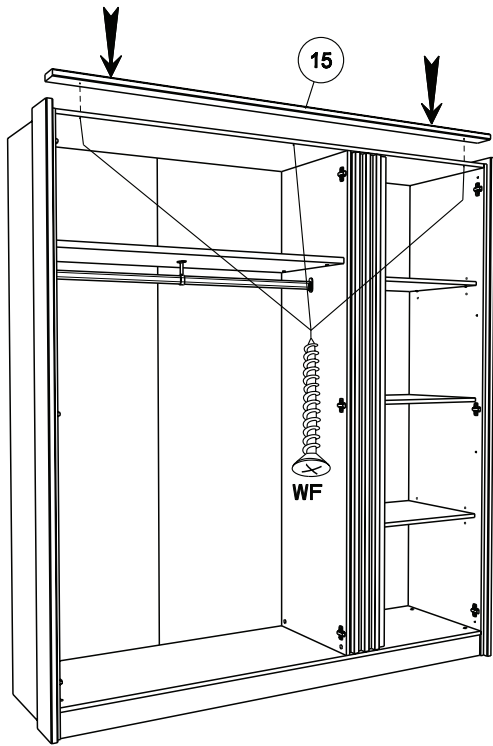
24



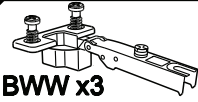
25



WF x 3



26



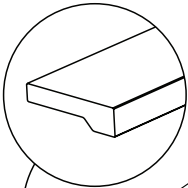
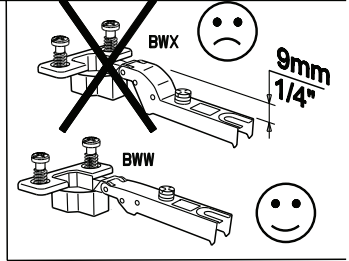
BWW x3

ANK x 2

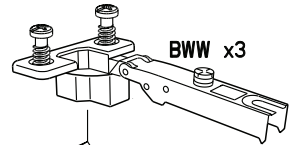


WF x 5

WF



17



BWW x3

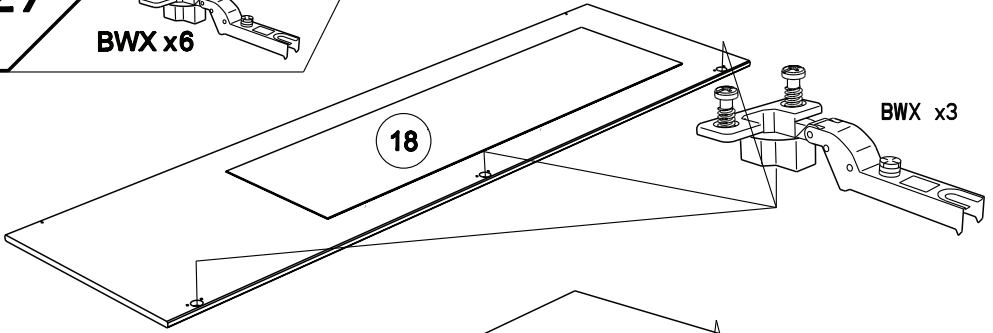
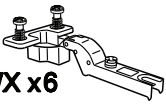
ANK

16

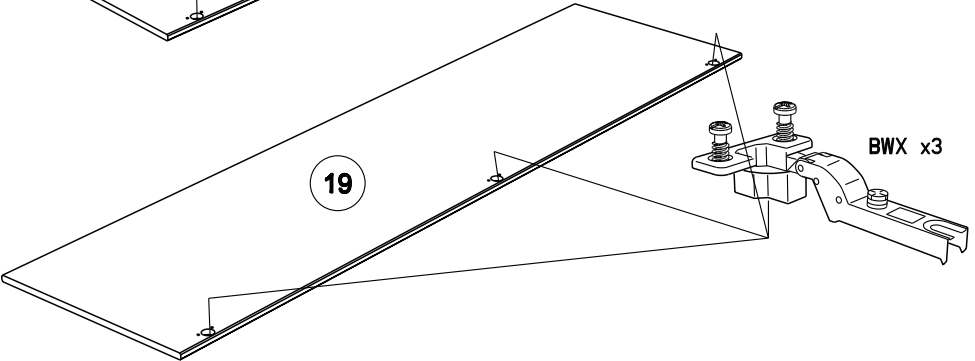
ANK

27

BWX x6



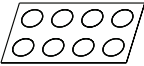
BWX x3



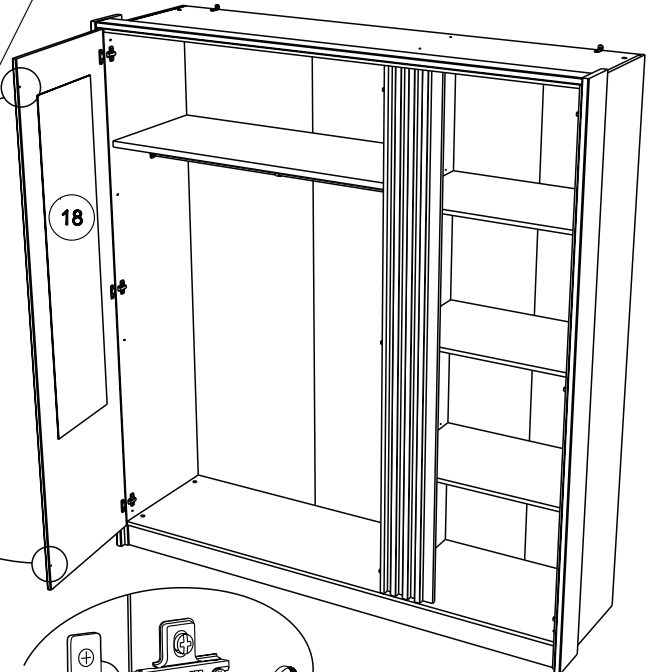
BWX x3

28

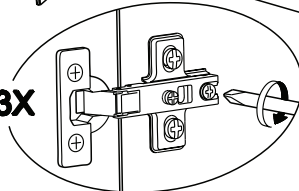
COL x1

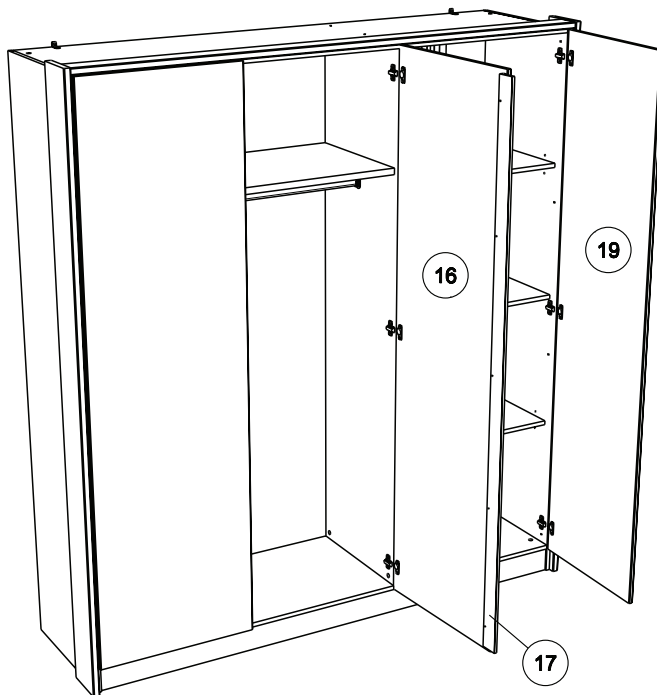


X2

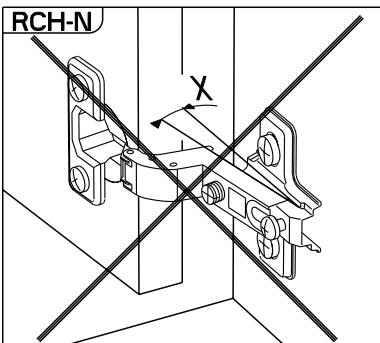


3X



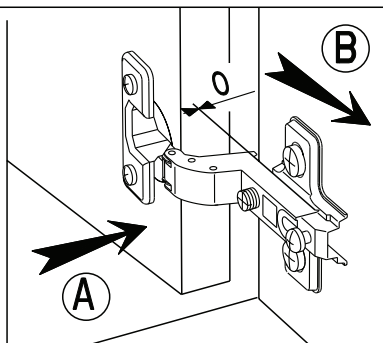


RCH-N



**MONTAGE**

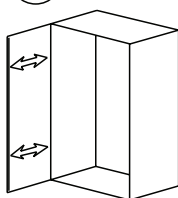
- (GB) LEAFLET
- (D) AUFBAUANLEITUNG
- (E) MONTAJE
- (P) MONTAGEM
- (I) MONTAGGIO
- (NL) MONTAGE



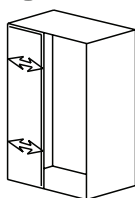
**REGLAGE**

- (GB) ADJUSTING
- (D) ANPASSUNG
- (E) AJUSTER
- (P) REGULACAO
- (I) AGGIUSTAMENTO
- (NL) AFSTELLING

(A)



(B)



(C)

