

# NOKO NO-01

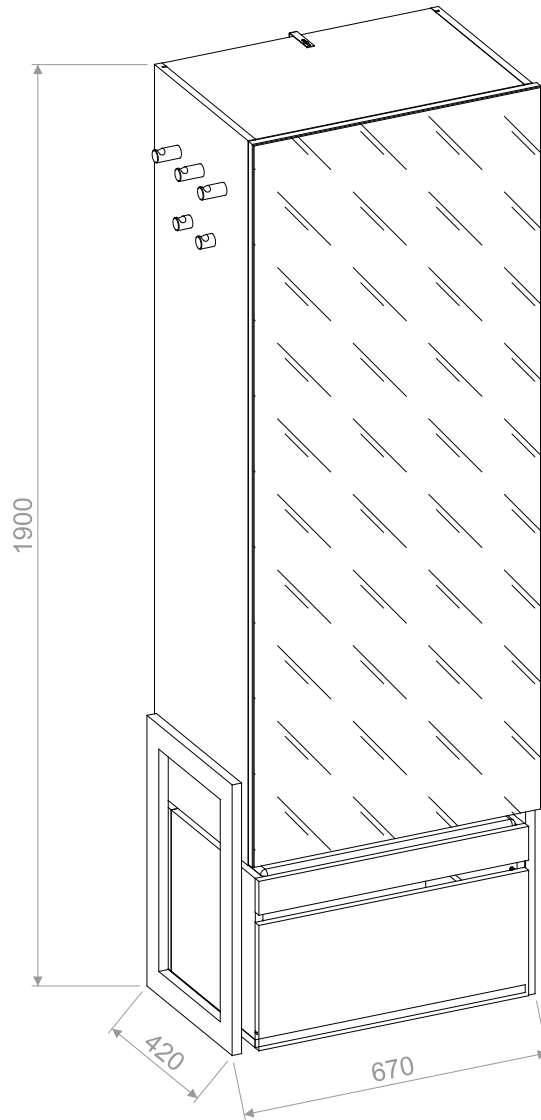
lenart.



PL - Przed rozpoczęciem zapoznać się z instrukcją montażu.  
DE - Vor die montage, bitte beiliegende anweisungen folgen.  
EN - Before starting, refer to the assembling advice in annex.  
CZ - Před zahájením naleznete v montážním návodu.  
SK - Pred začatím nájdete v montážnom návode.  
RU - Перед началом обратитесь к инструкции по установке.  
SRB - Пре почетка pogledajte uputstva za instalaciju.  
HR - Prije početka pogledajte upute za instalaciju.  
HU - Az összeszerelési munkálatok megkezdése előtt kérjük.  
ismerkedjen meg az útmutató tartalmával.

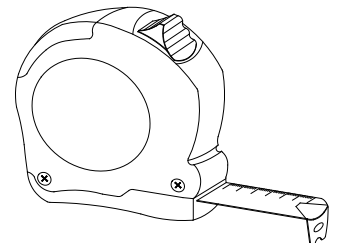
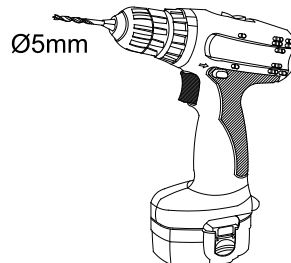
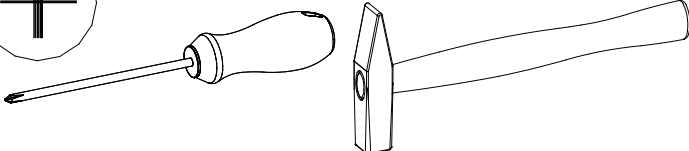
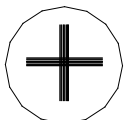


120min



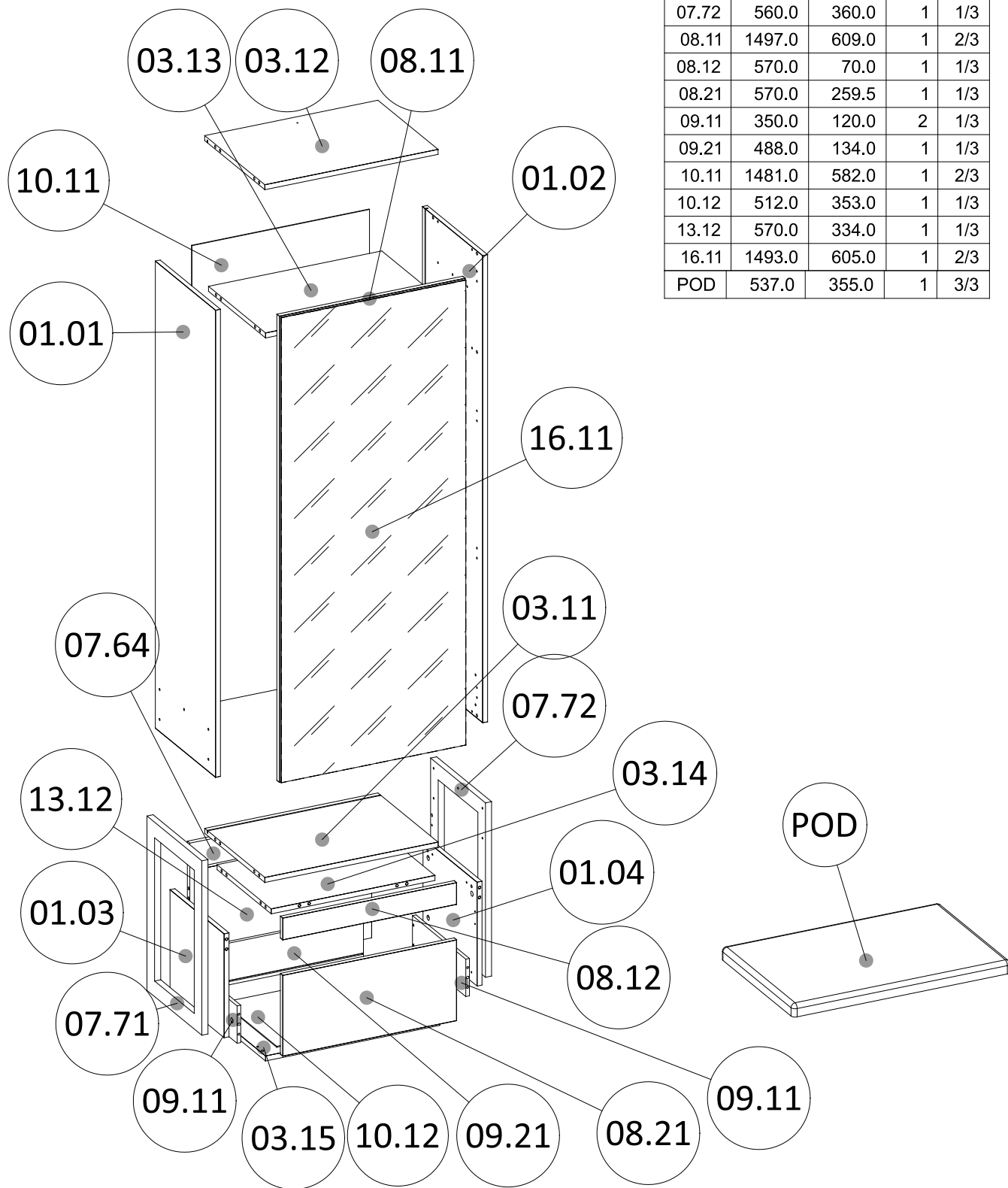
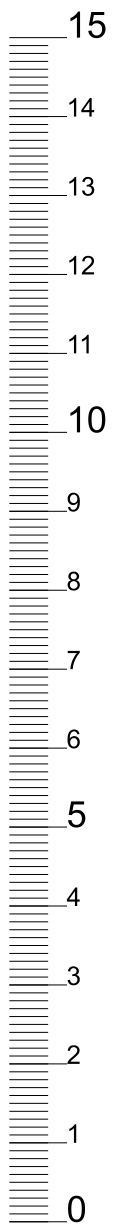
Company: „DIG-NET” LENART sp.j.  
Mroczeń 65a, 63-611 Mroczeń  
e-mail: info@dignet.eu

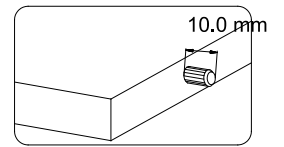
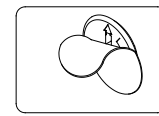
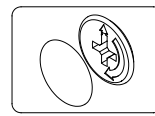
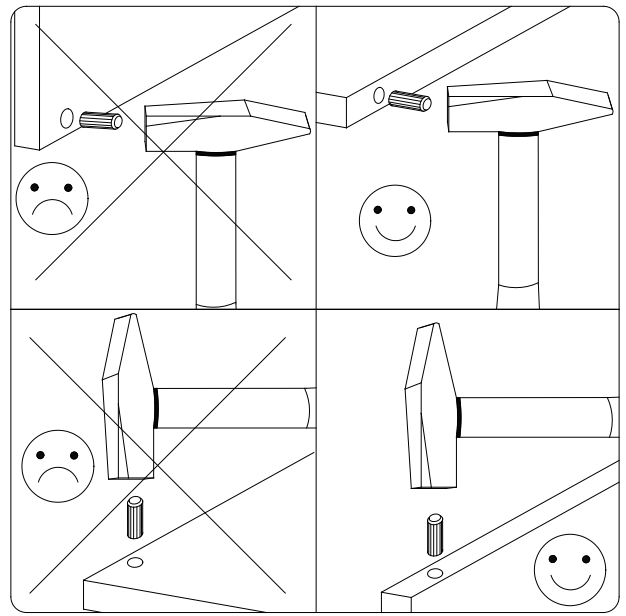
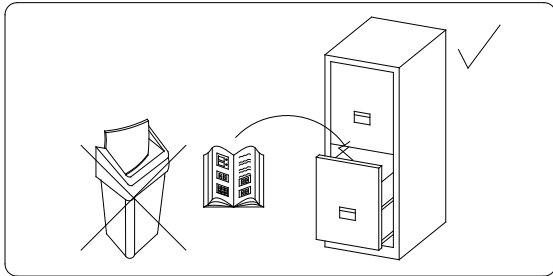
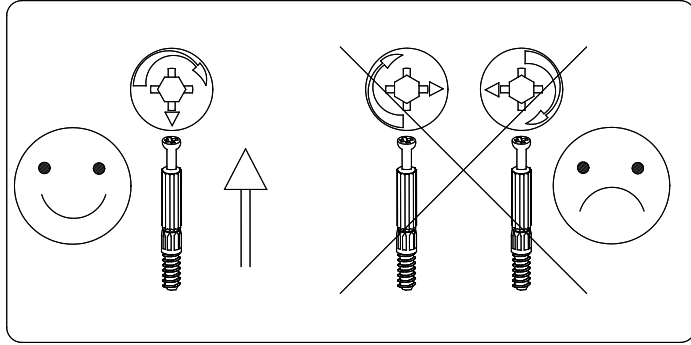
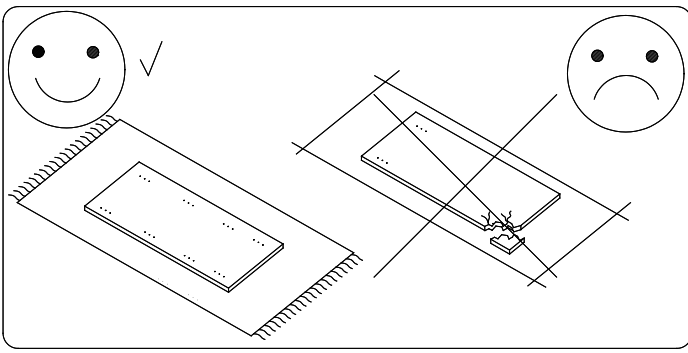
Potrzebne narzēdzia/ Benötigtes Werkzeug/ Required tools/ Potřebné nástroje/  
Potrebné nástroje/ Необходимые инструменты/ Potreban alat/ Szereléshez szükséges szerszámok

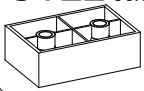
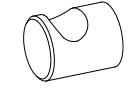
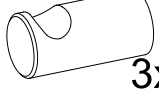
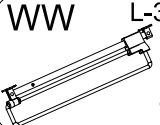

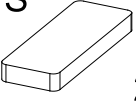
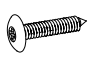
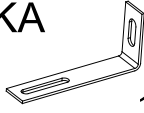

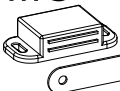

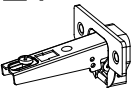
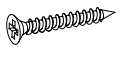



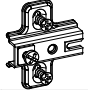

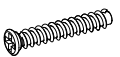

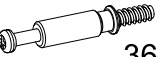


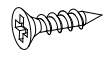
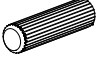

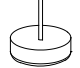

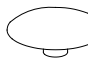
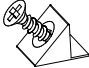


PL - Wymiary elementów  
 EN - The dimensions of the elements  
 DE - Abmessungen der Elemente  
 CZ - Rozměry prvků  
 SK - Rozměry prvkov  
 RU - Размеры элементов  
 SRB - димензије елемената  
 HR - dimenzije elemenata  
 HU - A bútorelemek méretei

01.01	1500.0	395.0	1	2/3
01.02	1500.0	395.0	1	2/3
01.03	333.5	355.0	1	1/3
01.04	333.5	355.0	1	1/3
03.11	568.0	394.5	1	1/3
03.12	568.0	394.5	1	1/3
03.13	568.0	374.5	1	1/3
03.14	537.0	355.0	1	1/3
03.15	571.0	372.0	1	1/3
07.64	600.0	200.0	1	2/3
07.71	560.0	360.0	1	1/3
07.72	560.0	360.0	1	1/3
08.11	1497.0	609.0	1	2/3
08.12	570.0	70.0	1	1/3
08.21	570.0	259.5	1	1/3
09.11	350.0	120.0	2	1/3
09.21	488.0	134.0	1	1/3
10.11	1481.0	582.0	1	2/3
10.12	512.0	353.0	1	1/3
13.12	570.0	334.0	1	1/3
16.11	1493.0	605.0	1	2/3
POD	537.0	355.0	1	3/3



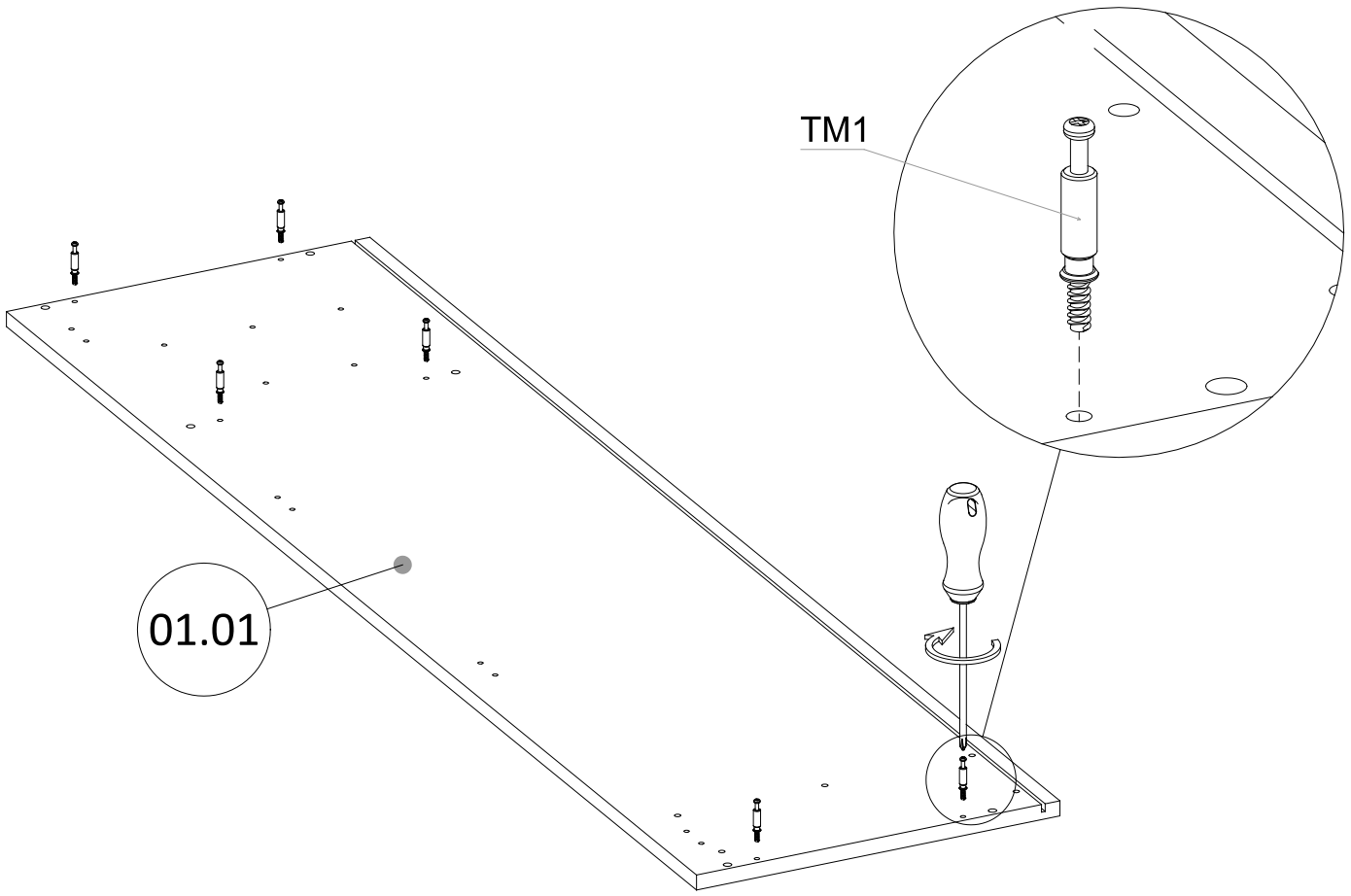
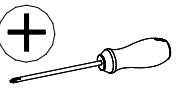
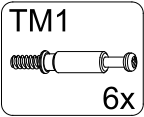


<b>ST22</b> 60x40x22  2x	<b>HNN</b>  2x	<b>HNW</b>  3x	<b>WW</b> L-300  1x	<b>NA13</b> Ø13 871  18x	<b>FS</b>  2x
<b>W34</b> 4x16  1x	<b>KA</b>  1x	<b>K1</b> 6x30  4x	<b>MG</b>  2x	<b>ZS10</b> Ø15 K-01  2x	<b>Z1</b>  4x
<b>W9</b> 4x30  5x	<b>W2</b> 2,5x13  4x	<b>G2</b> 2,0x20  3x	<b>WW</b> 5x25  4x	<b>H0E</b>  4x	<b>PR3</b> L=350  1x
<b>WE75</b> 6,3x30  10x	<b>WE61</b> 5x13  4x	<b>TM1</b>  36x	<b>WE66</b> 5x9  4x	<b>W6</b> 3,5x16  12x	<b>W7</b> 4x13  8x
<b>K2</b> 8x30  34x	<b>M12</b> Ø15x12  34x	<b>SG</b>  4x	<b>M10</b> Ø15x10  2x	<b>ZS12</b> Ø18 K-37  26x	<b>TK</b>  14x

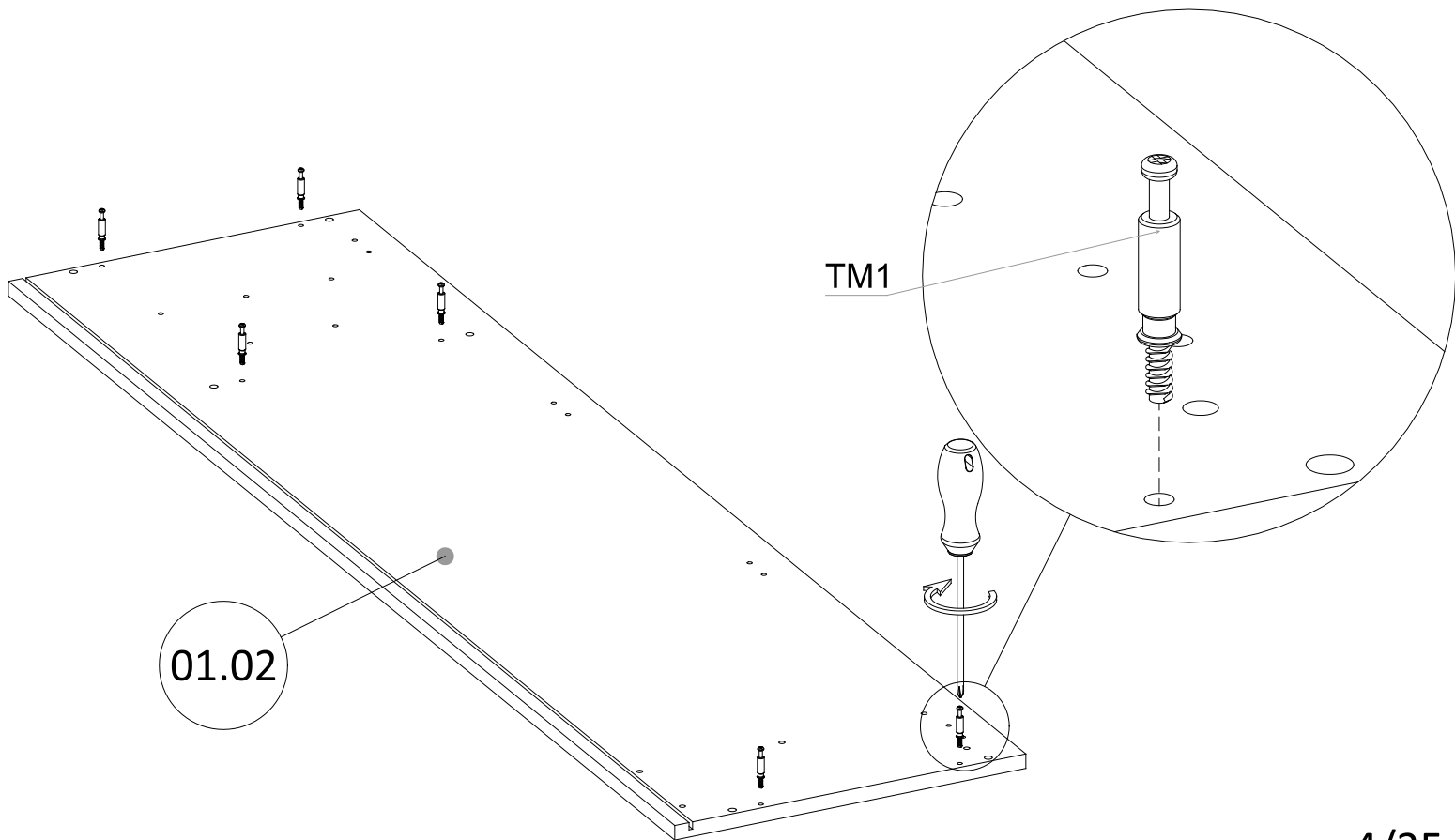
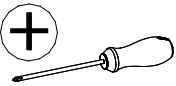
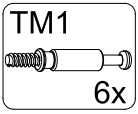
Proszę sprawdzić kompletność okuć przed montażem  
Bitte überprüfen Sie die Vollständigkeit der Fittings vor der Montage  
Please check the completeness of the fittings before assembly  
Пожалуйста, проверьте комплектность фурнитуры перед установкой

Prosím zkontrolujte úplnost konektorů před instalací  
Prosím skontrolujte úplnosť konektorov pred inštaláciou  
Prije montaže provjerite cjelovitost okova  
Pre postavljanja proverite kompletnost okova  
Kérjük, ellenőrizze a szerelvények teljességét a szerelés előtt

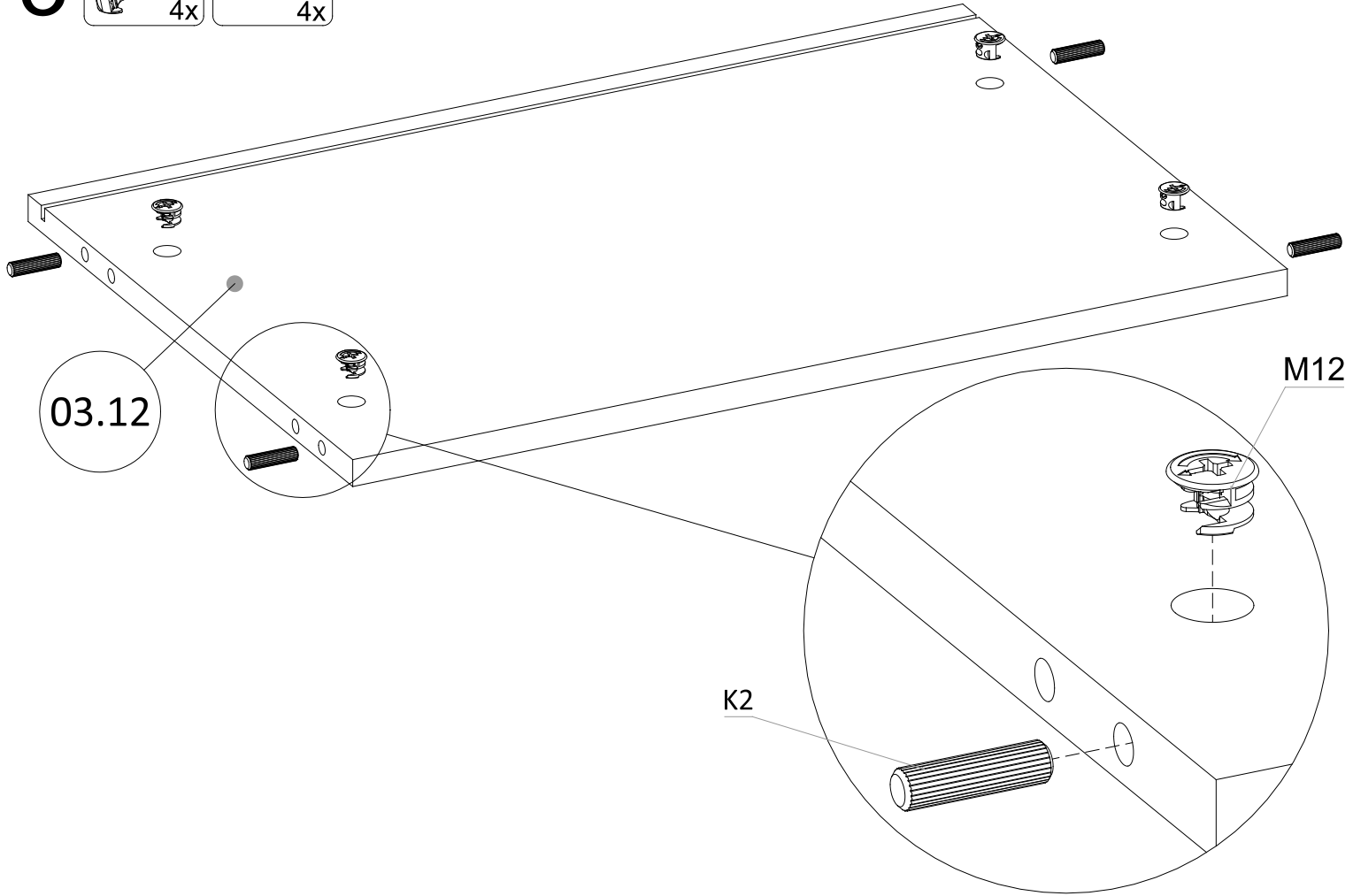
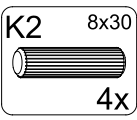
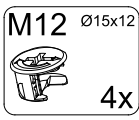
1



2



3

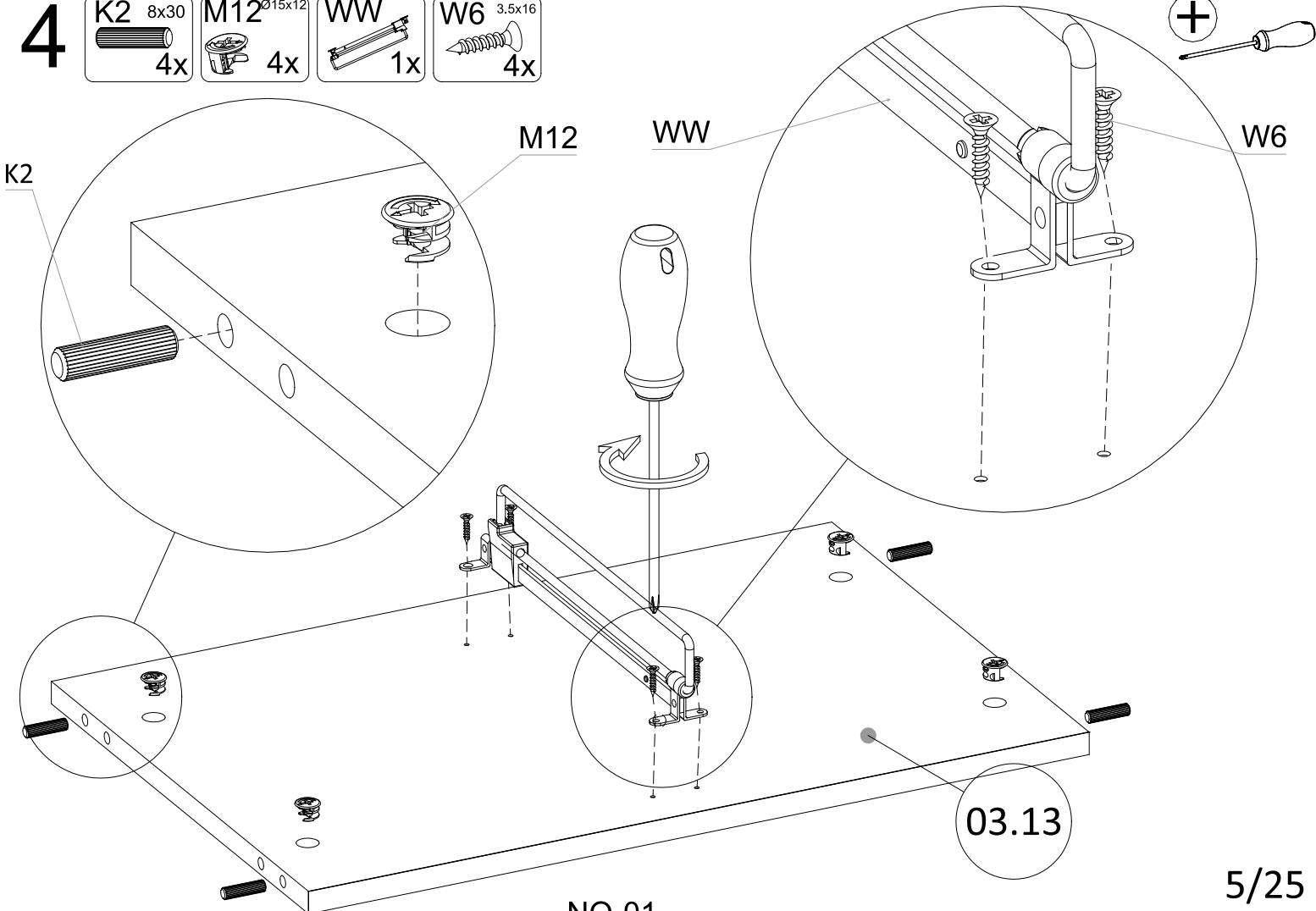
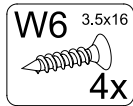
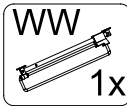
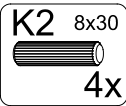


03.12

M12

K2

4



K2



M12

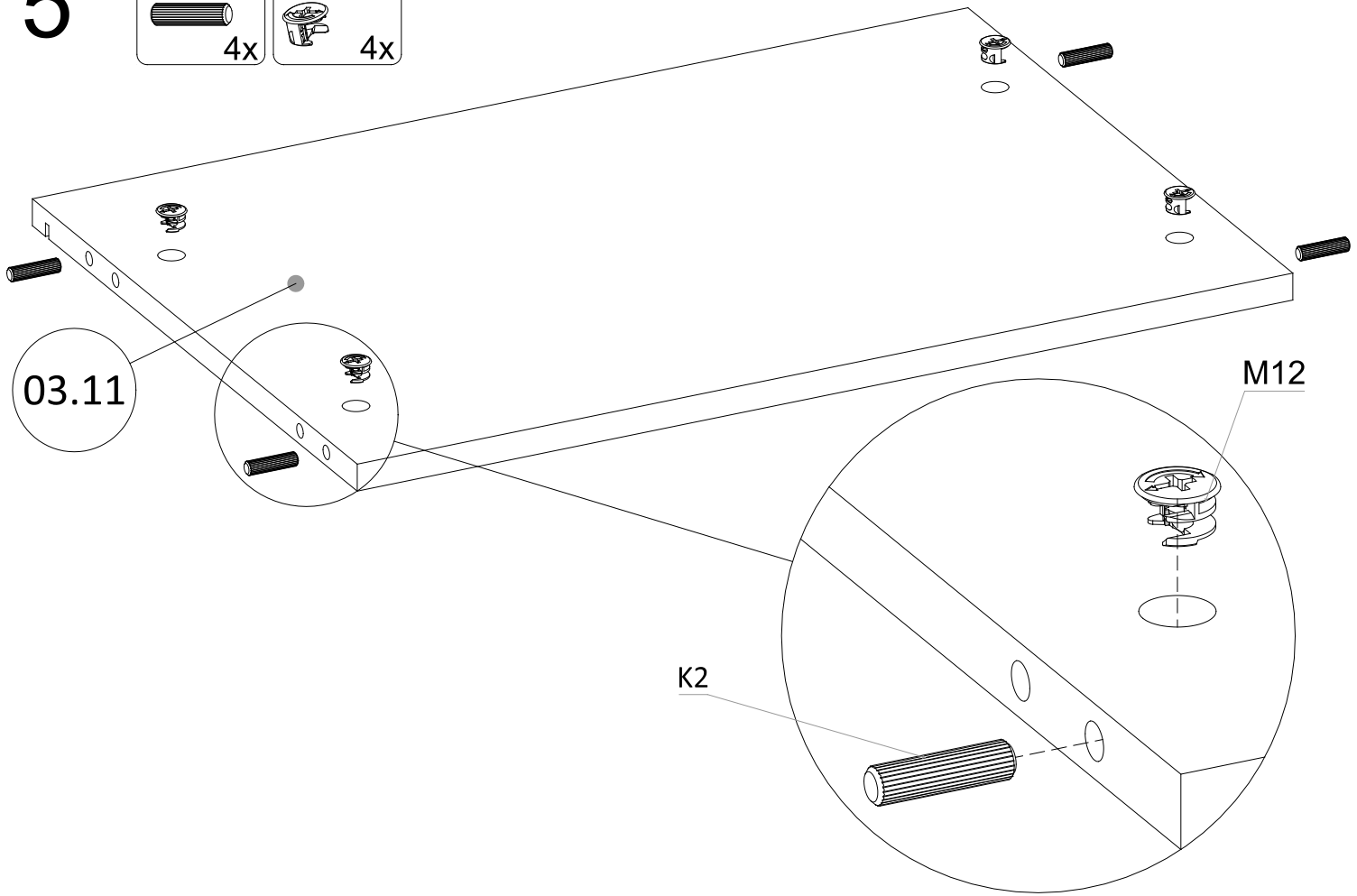
WW

W6



03.13

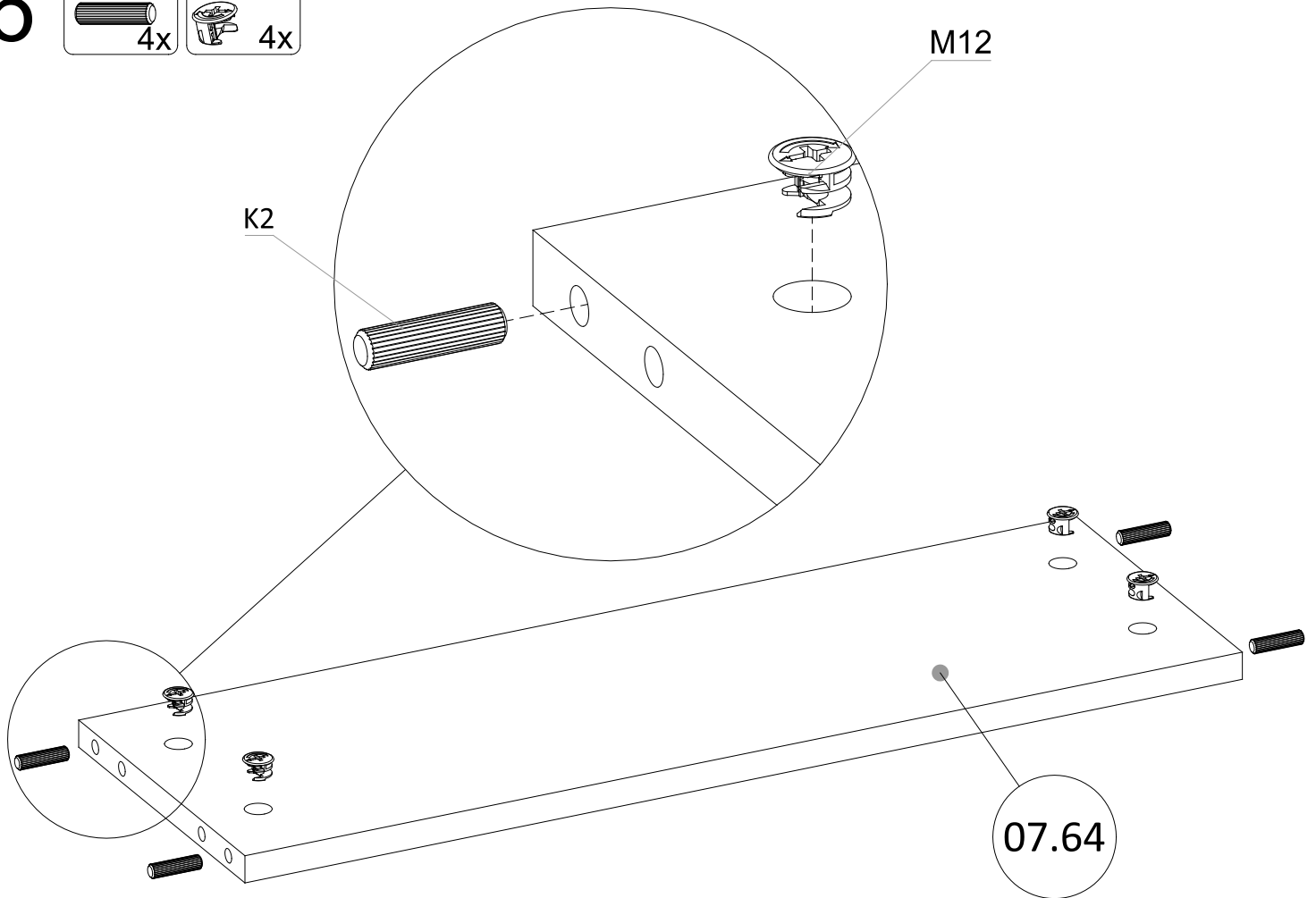
5

<b>K2</b>	8x30	<b>M12</b> Ø15x12
		
4x		4x

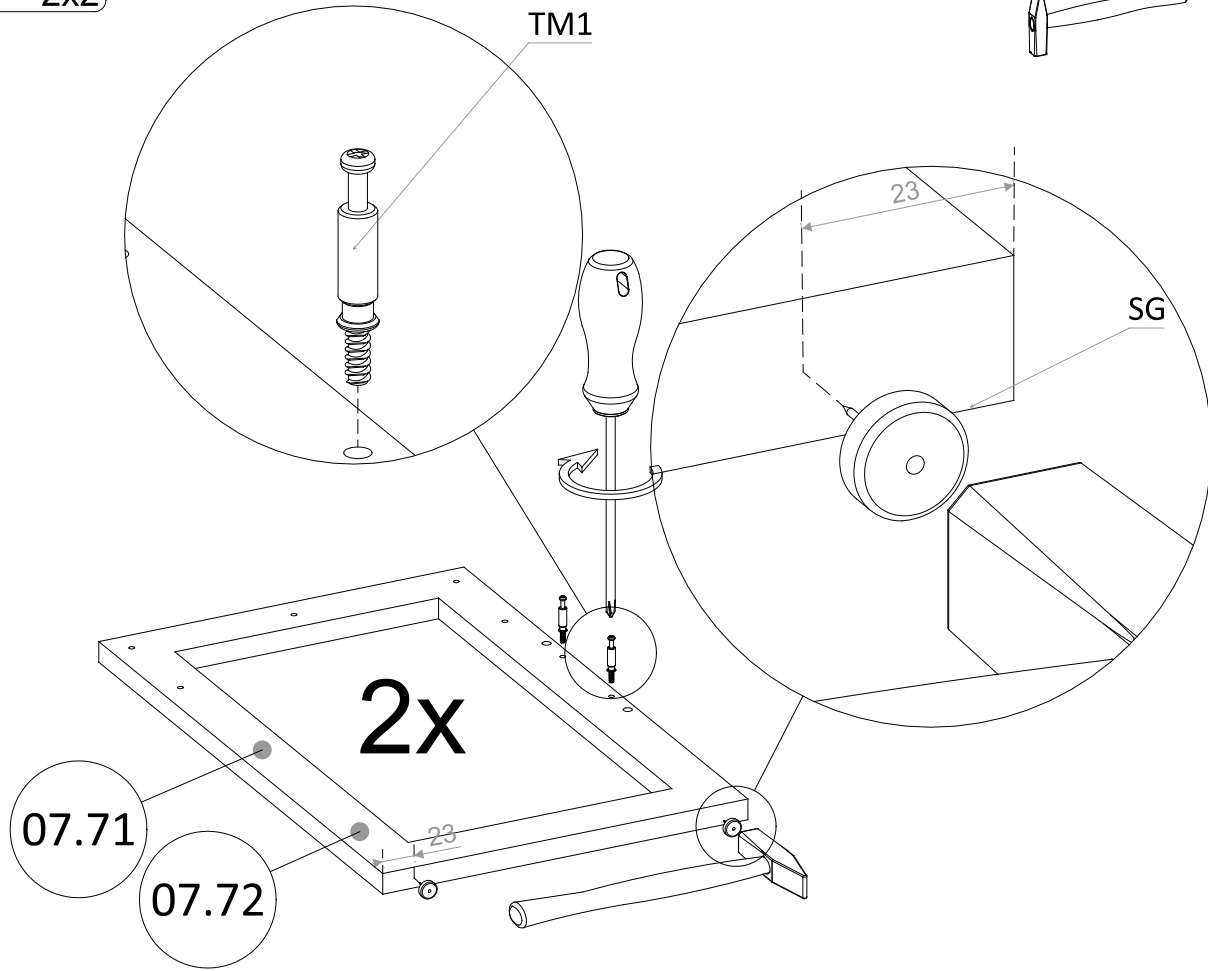
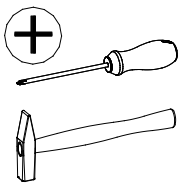
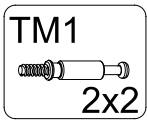
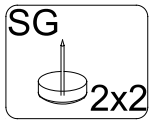


6

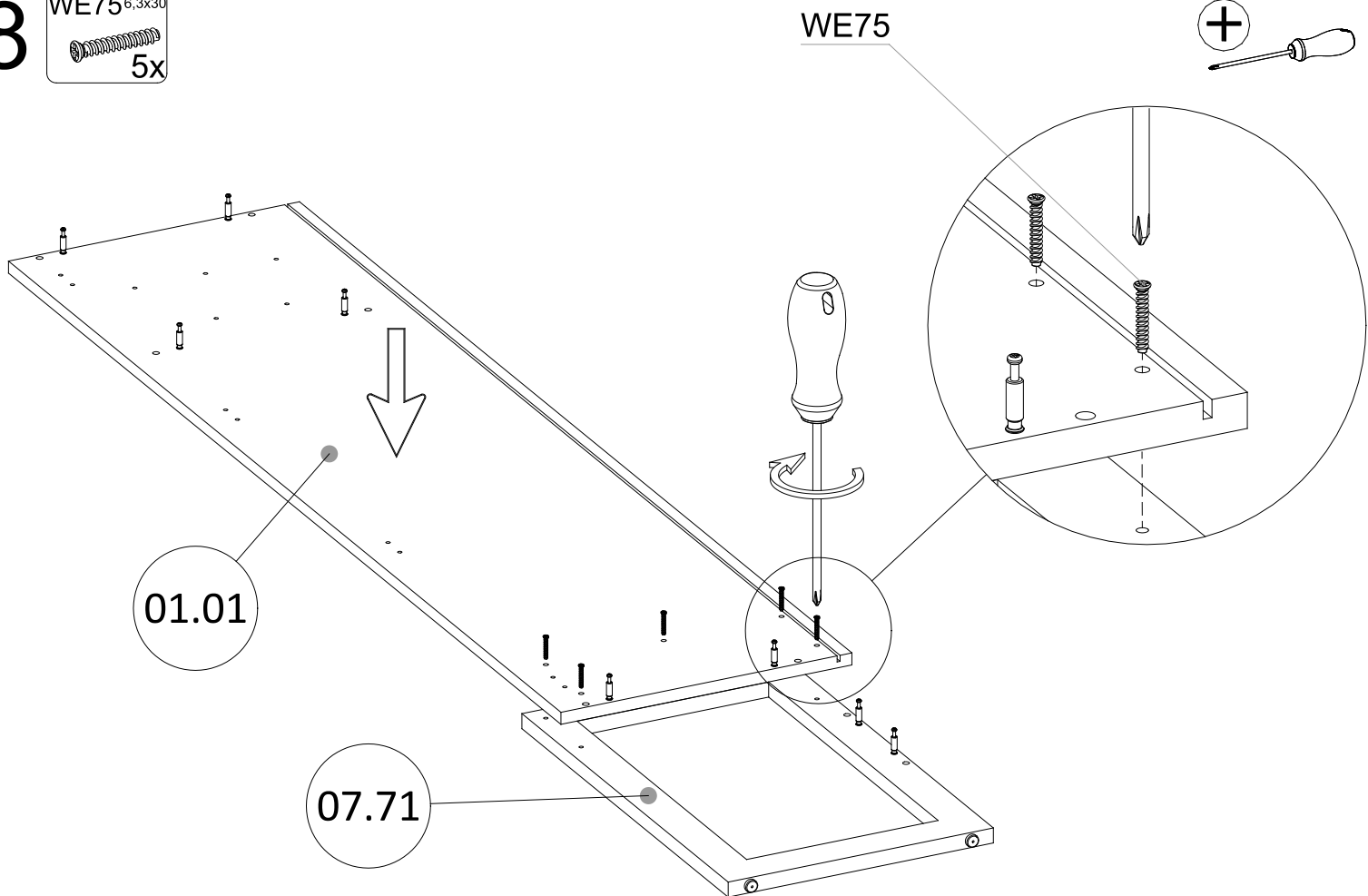
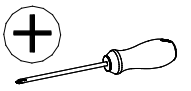
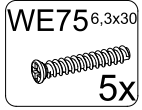
<b>K2</b>	8x30	<b>M12</b> Ø15x12
		
4x		4x



7



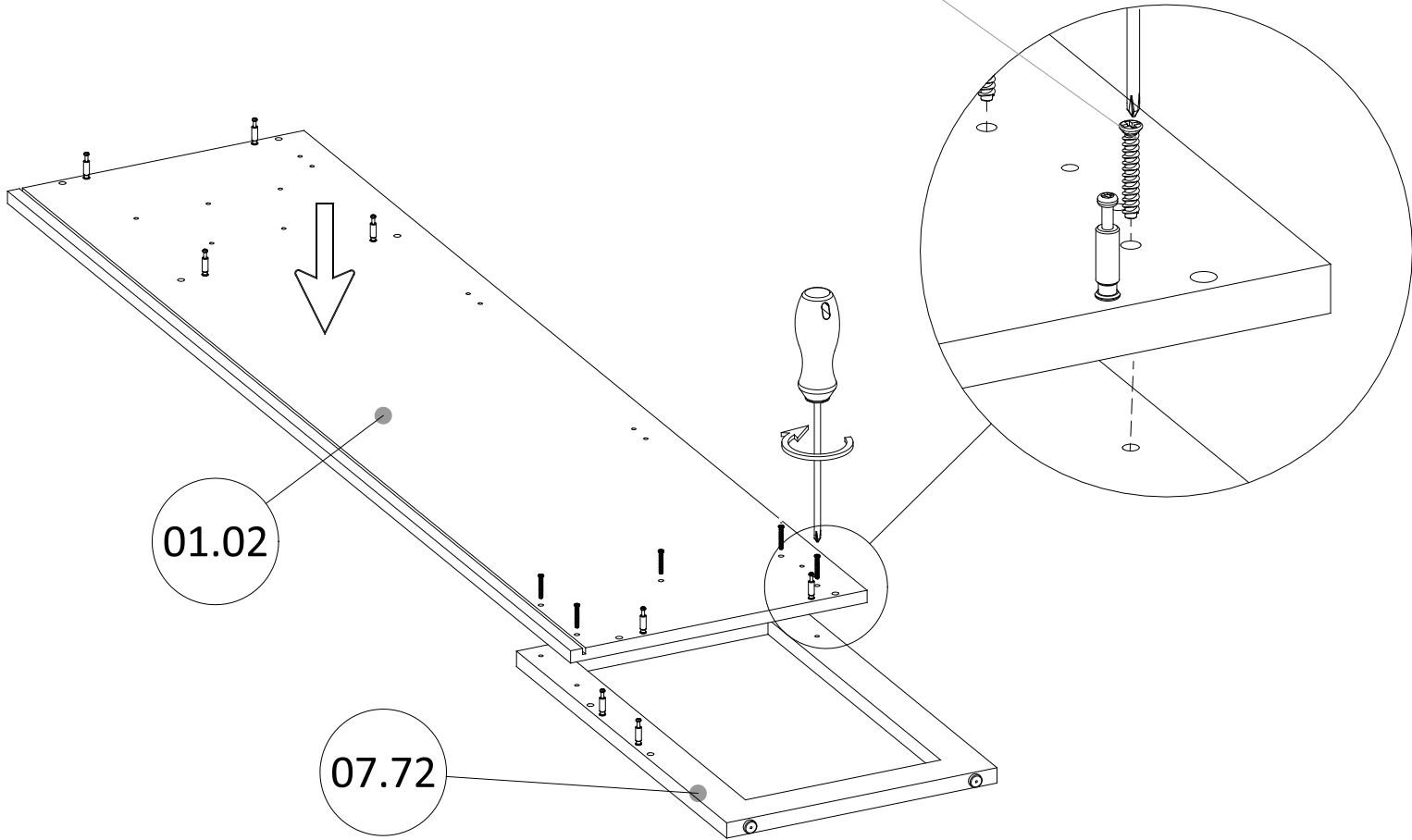
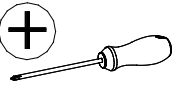
8



9

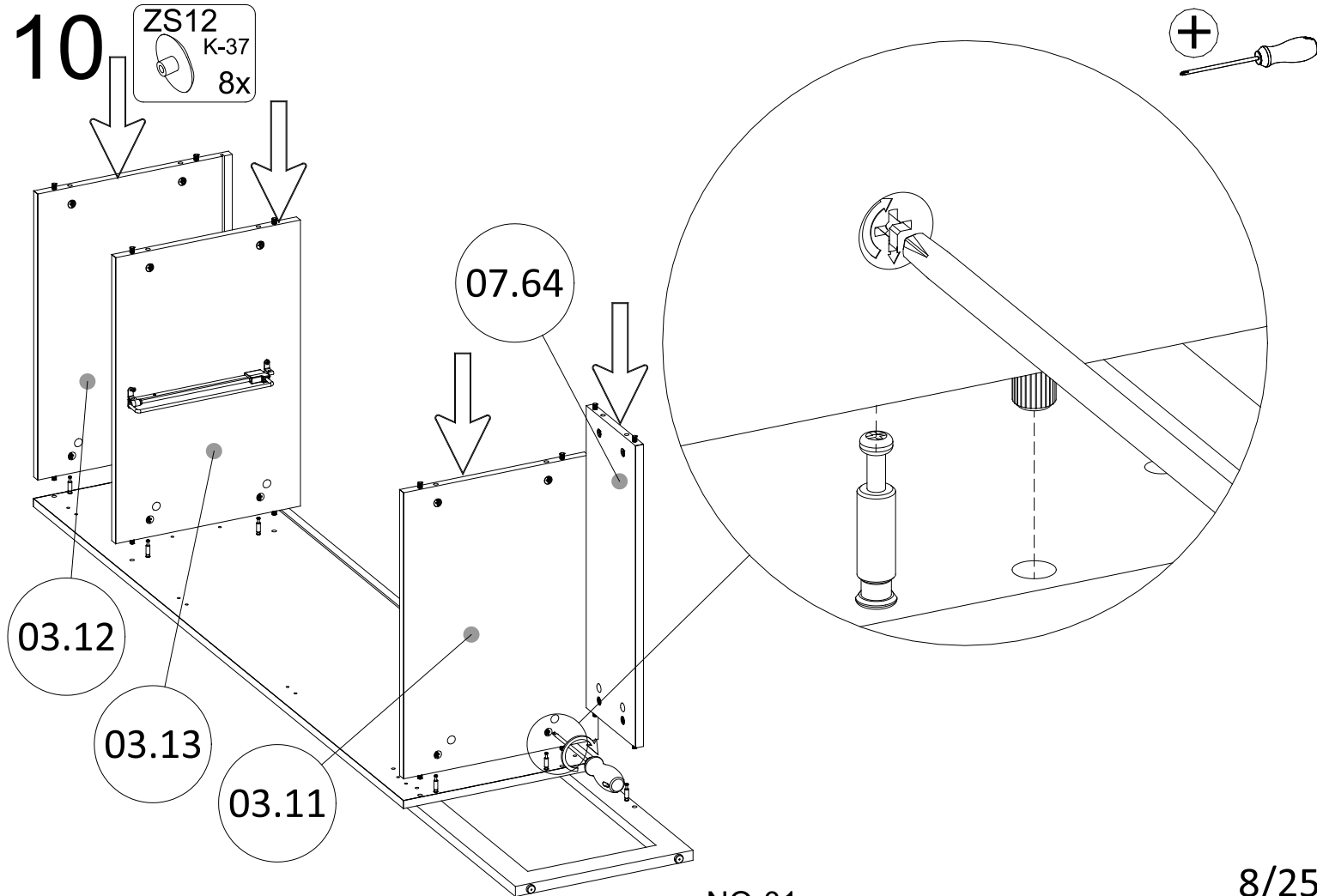
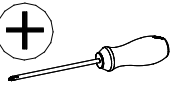
WE75 6,3x30  
5x

WE75



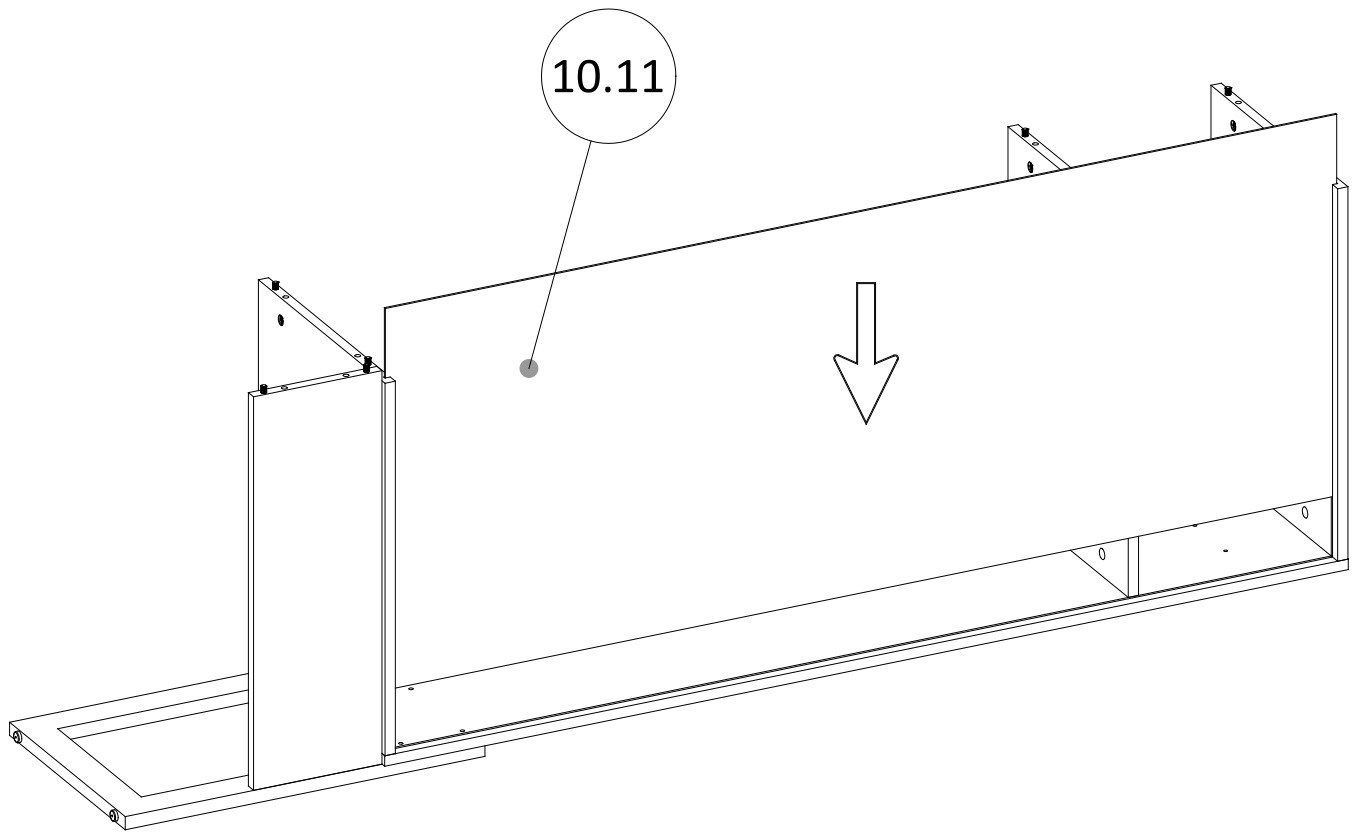
10

ZS12 K-37  
8x



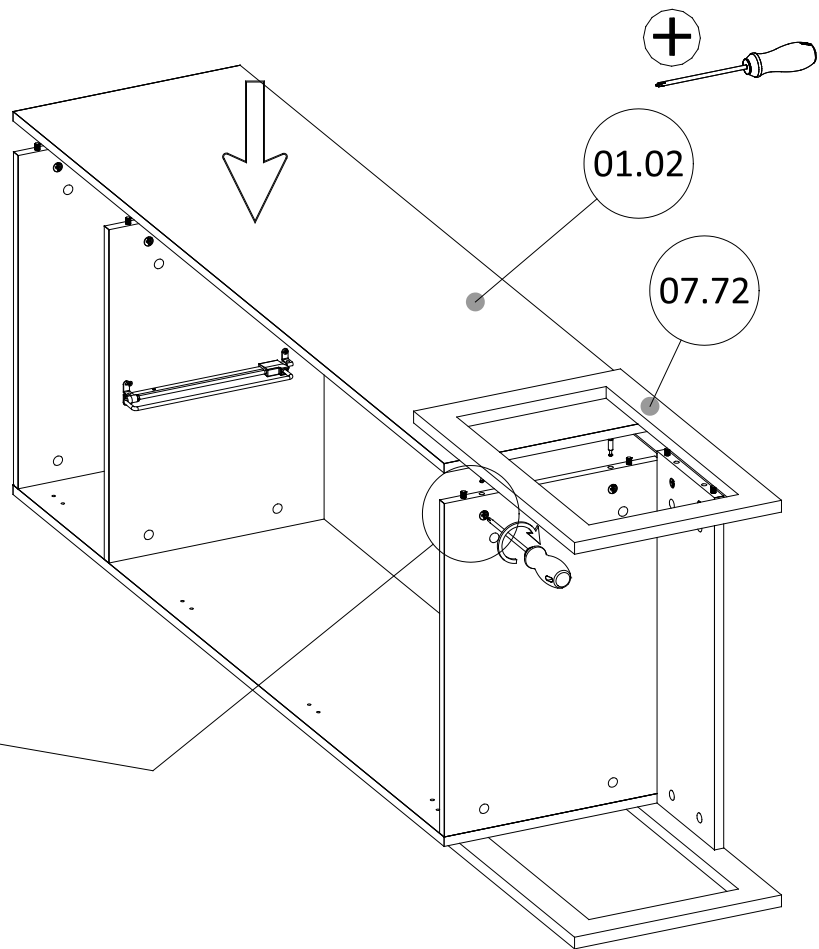
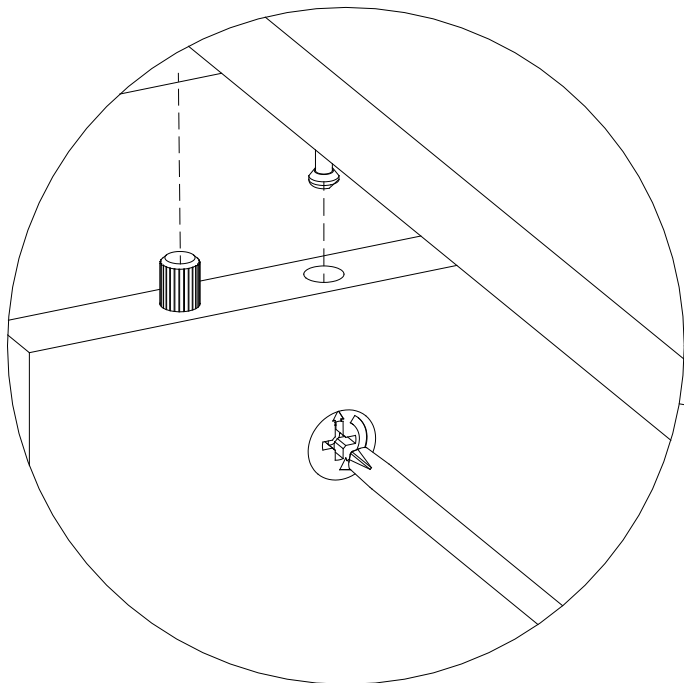


# 11

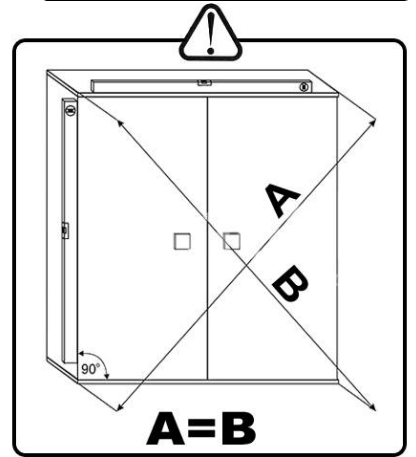
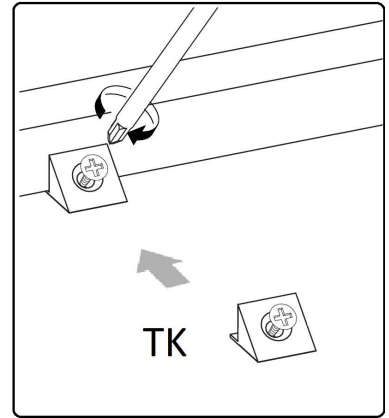
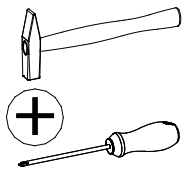
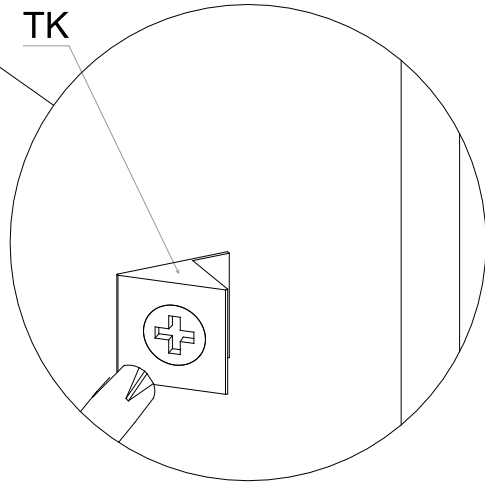
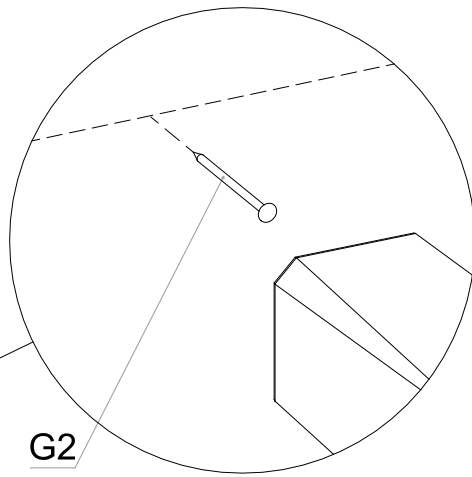
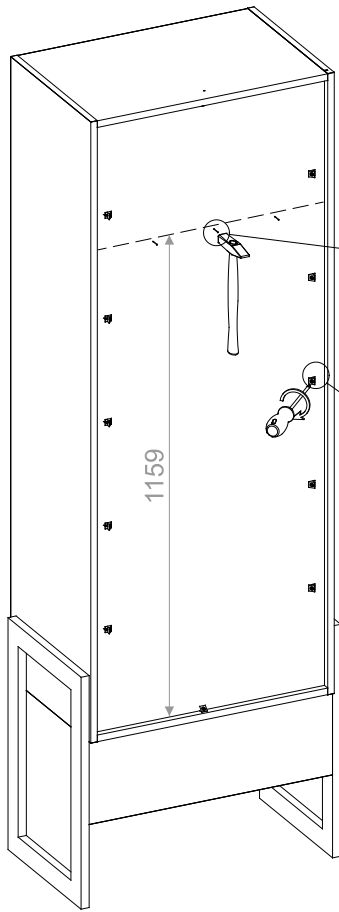
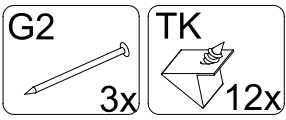


# 12

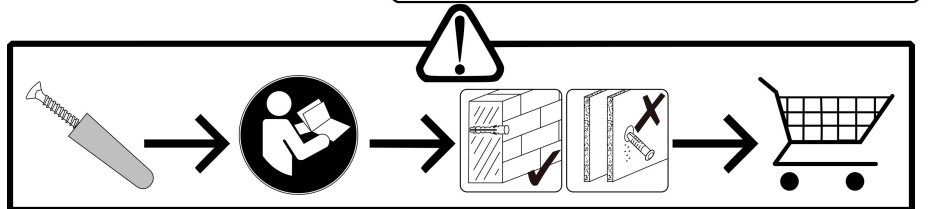
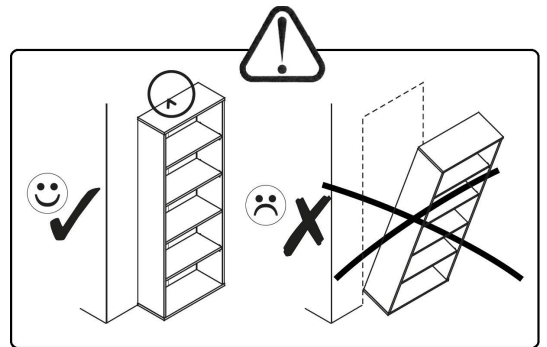
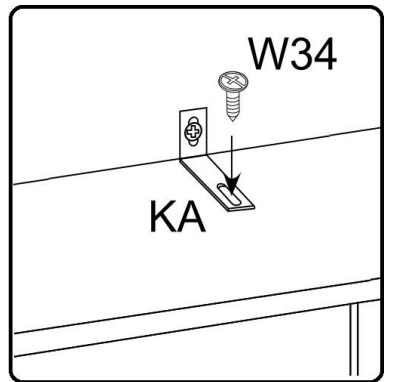
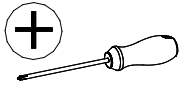
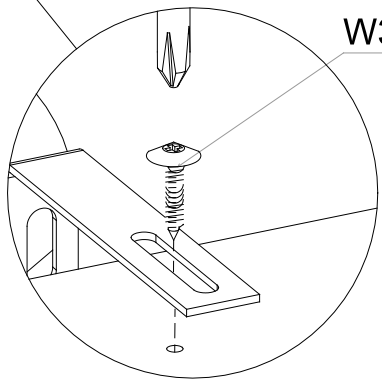
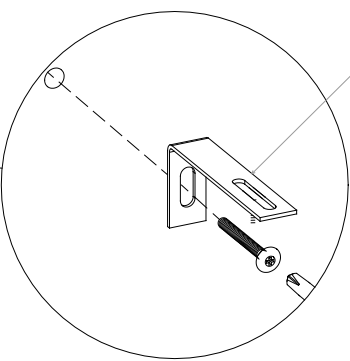
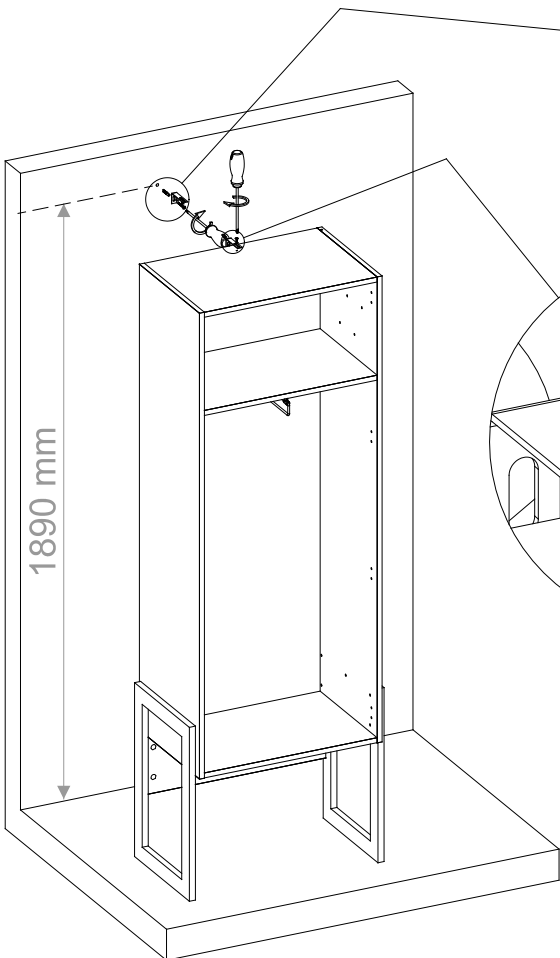
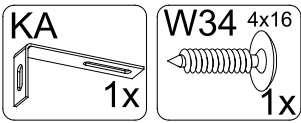
ZS12  
K-37  
8x



# 13

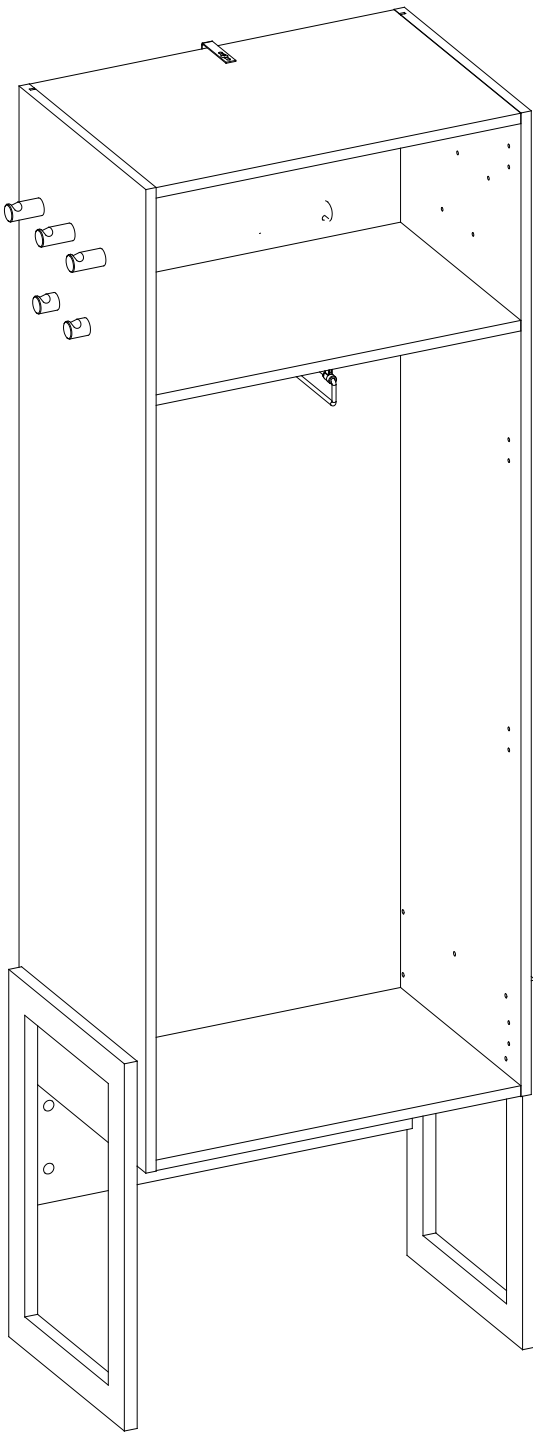


# 14

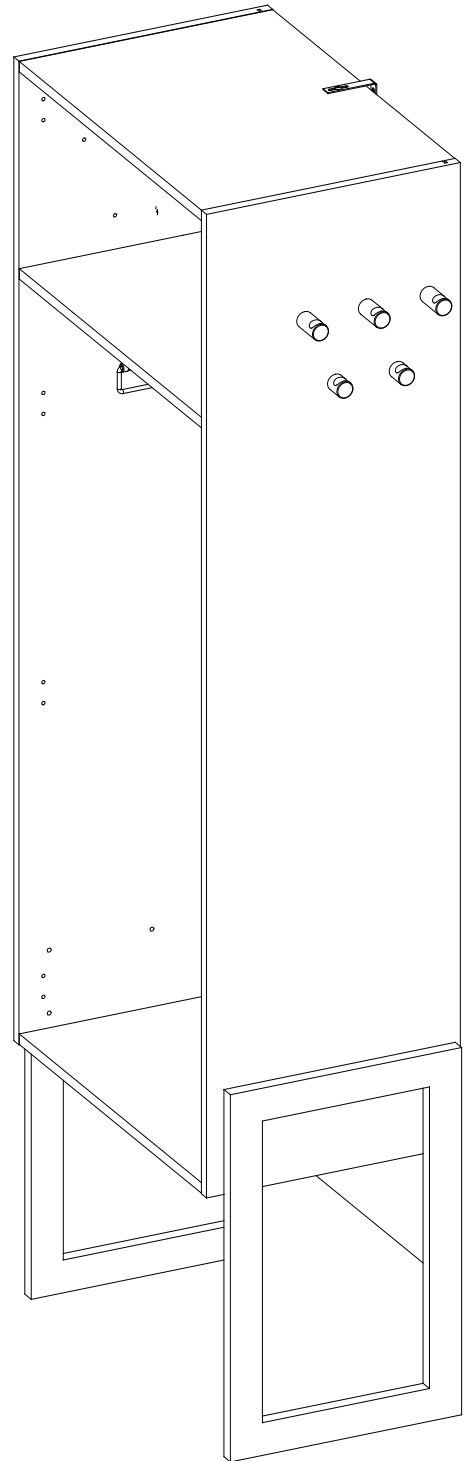




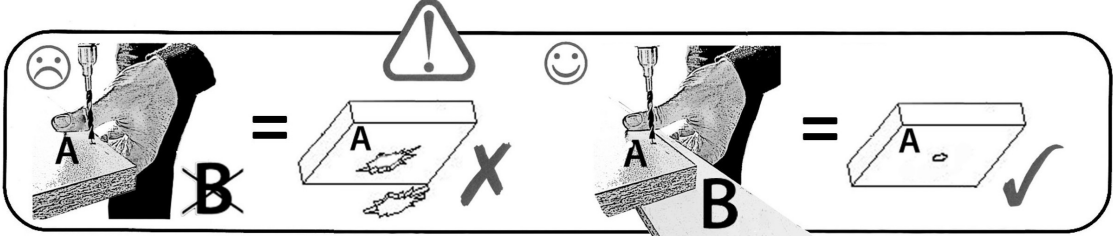
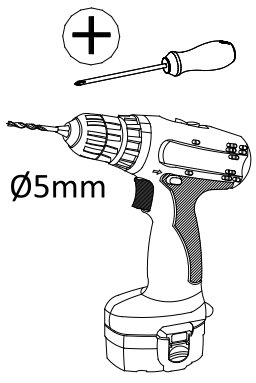
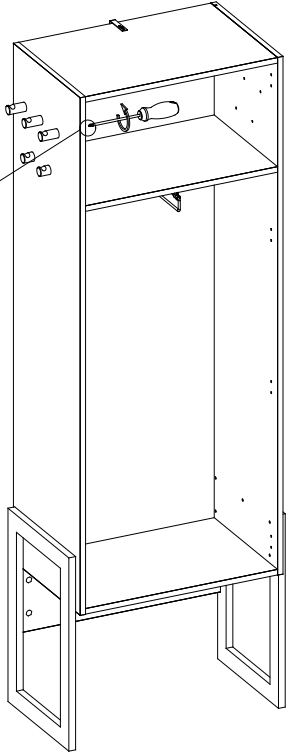
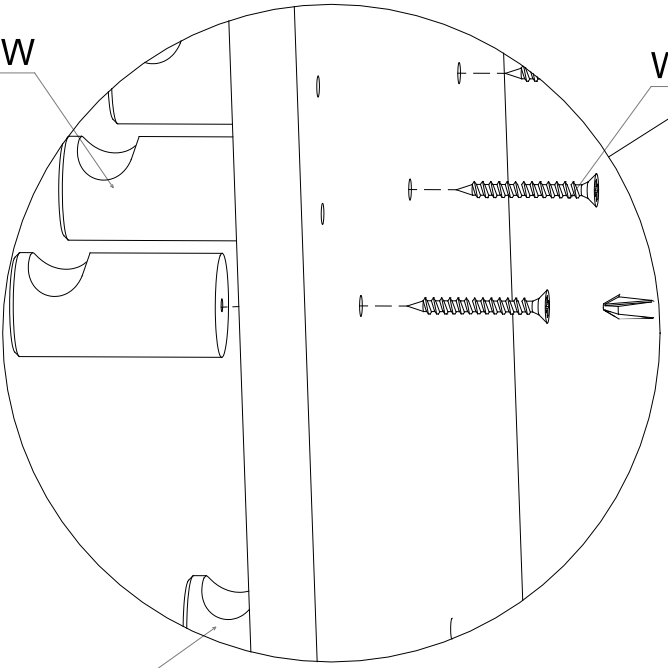
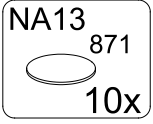
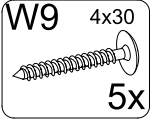
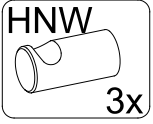
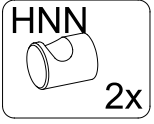
15



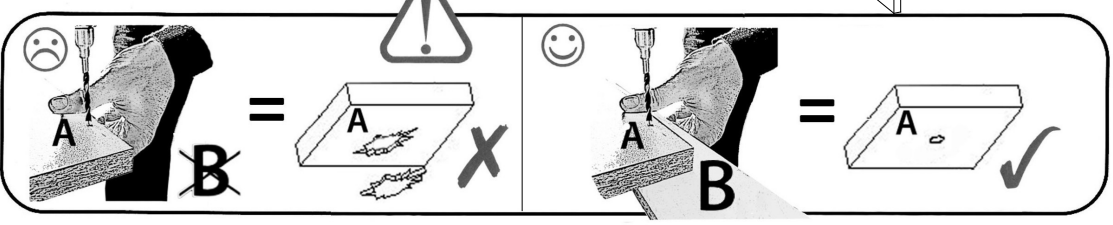
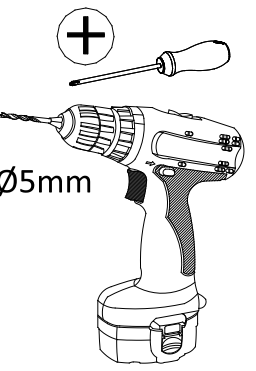
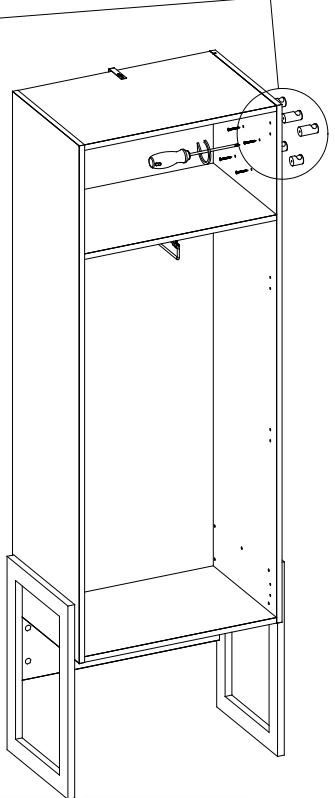
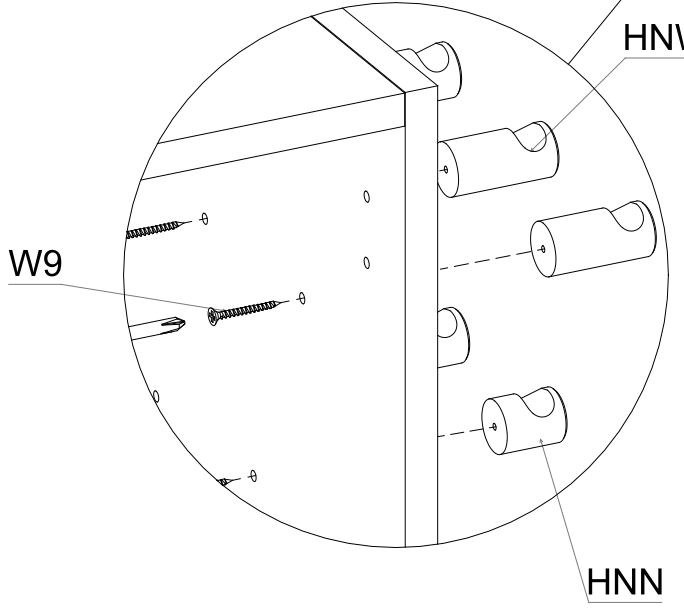
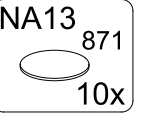
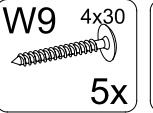
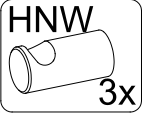
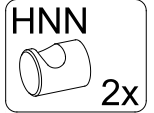
16



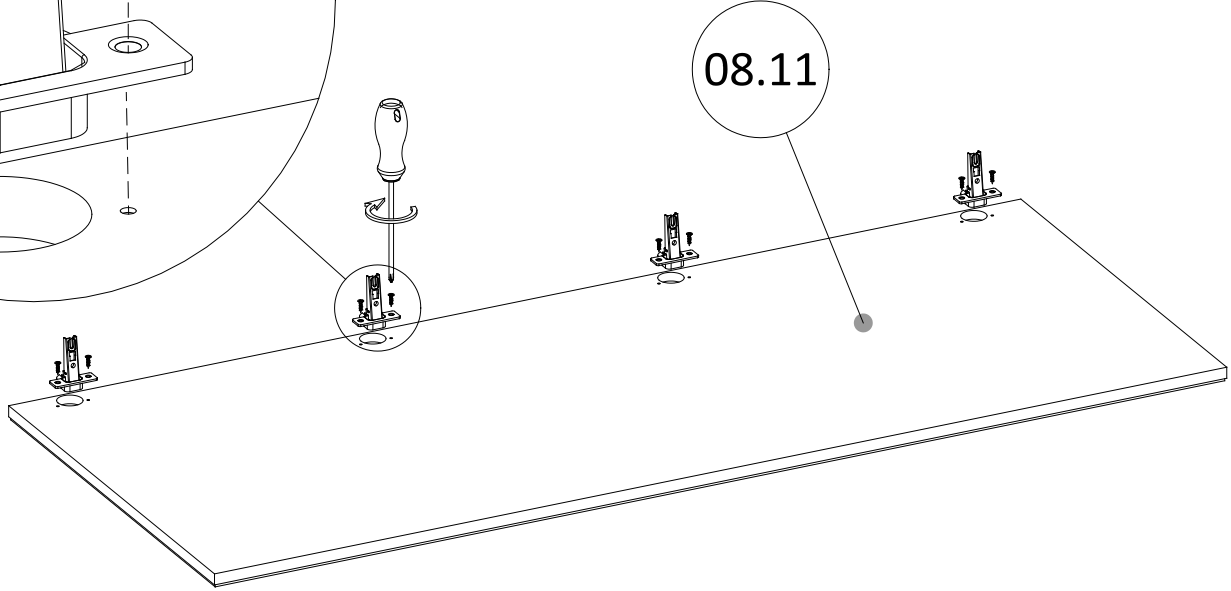
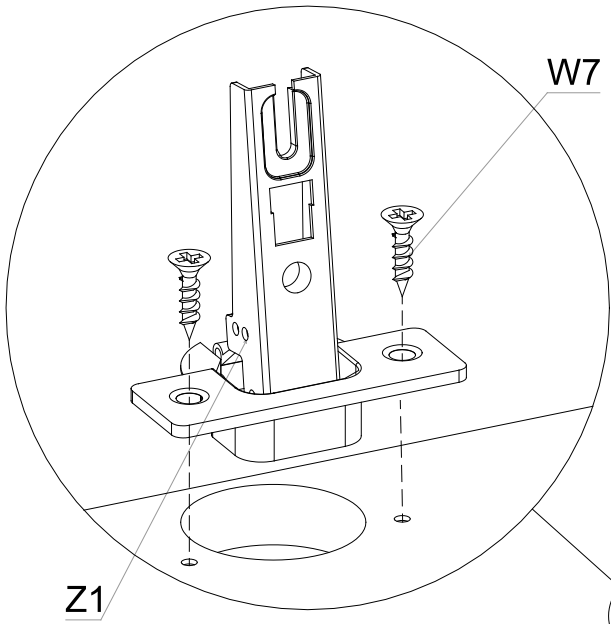
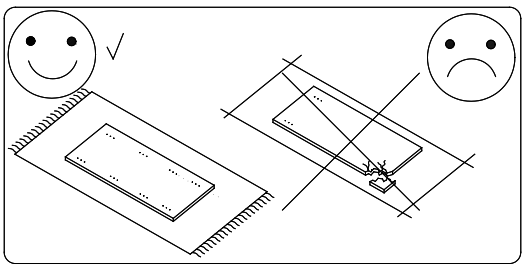
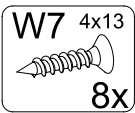
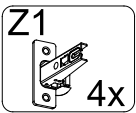
# 15



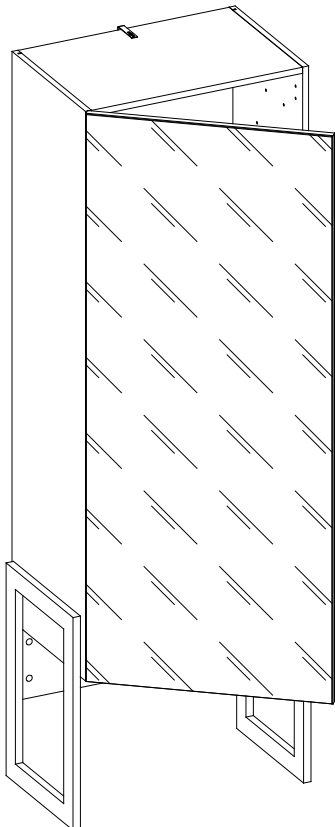
# 16



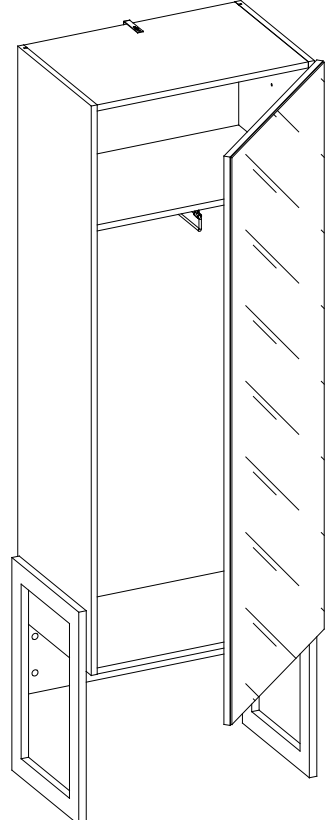
# 17



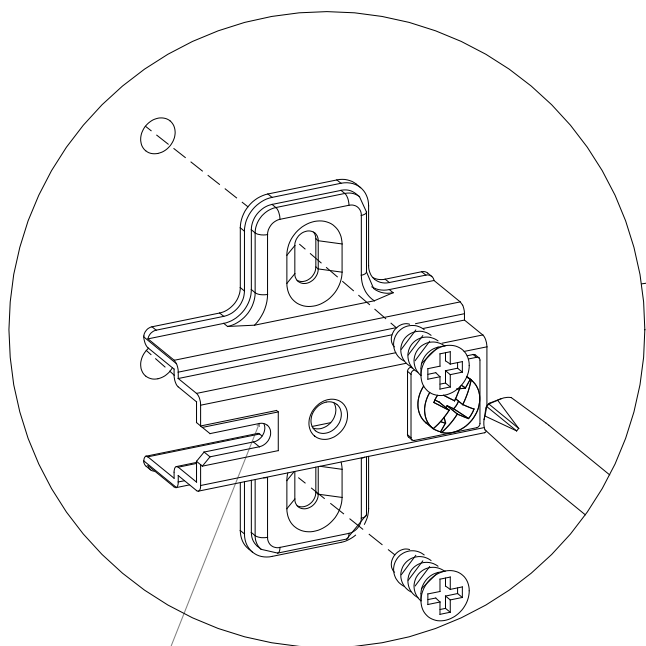
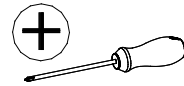
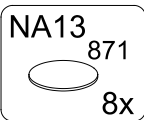
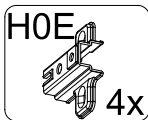
## 18, 19



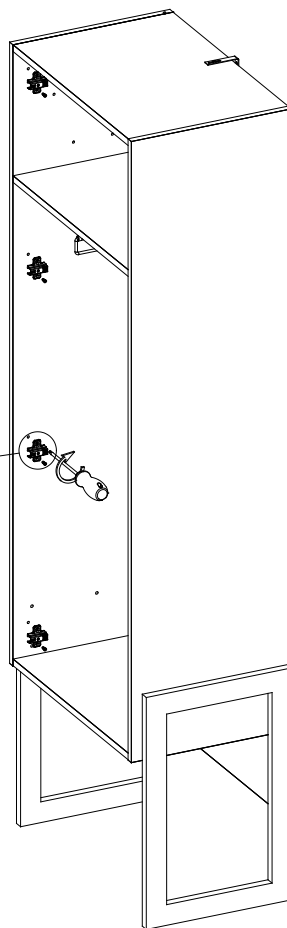
## 20, 21



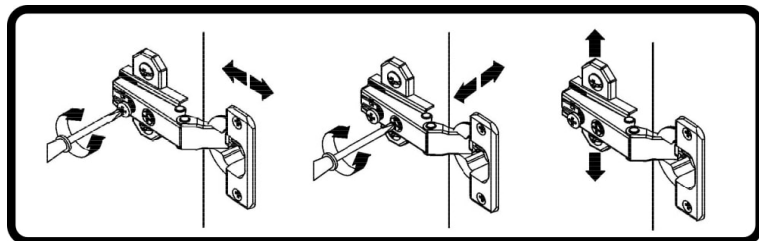
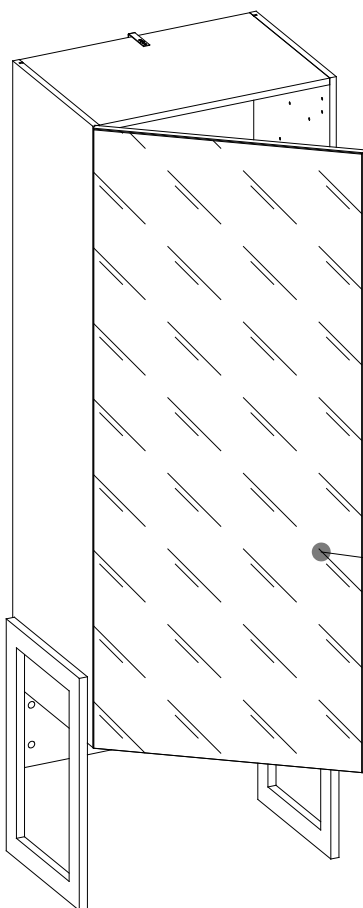
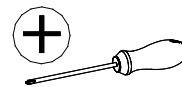
# 18



H0E



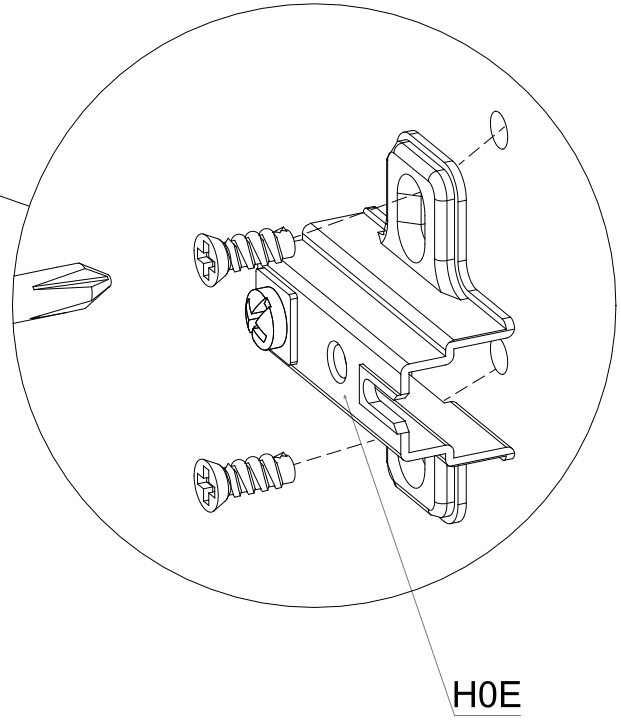
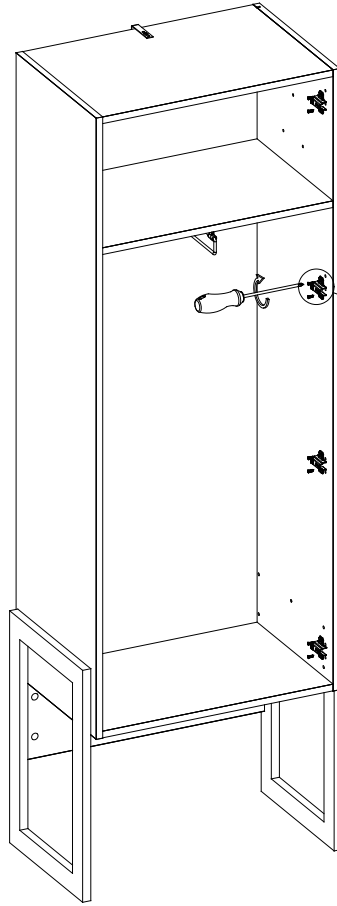
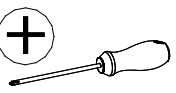
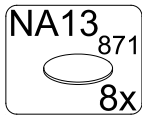
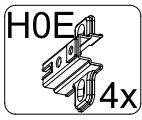
# 19



16.11

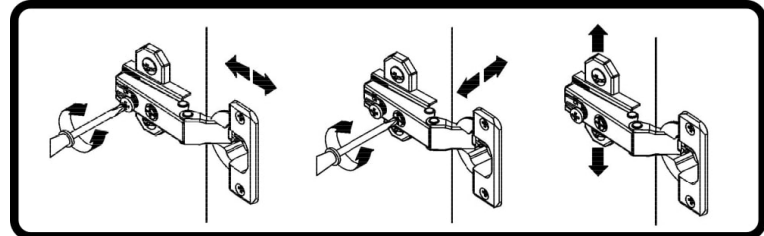
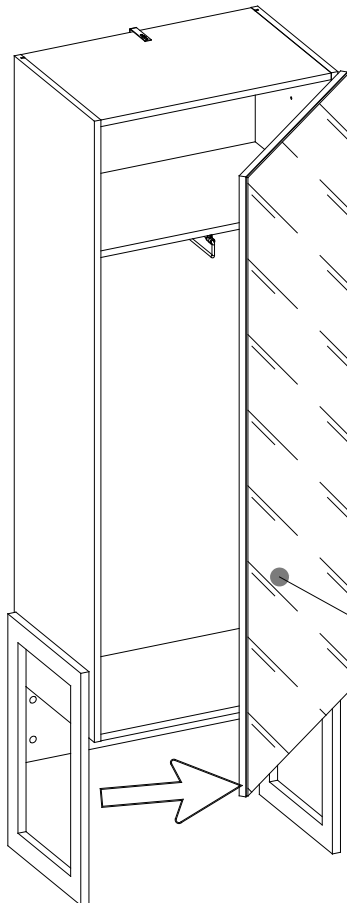
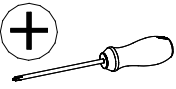


# 20



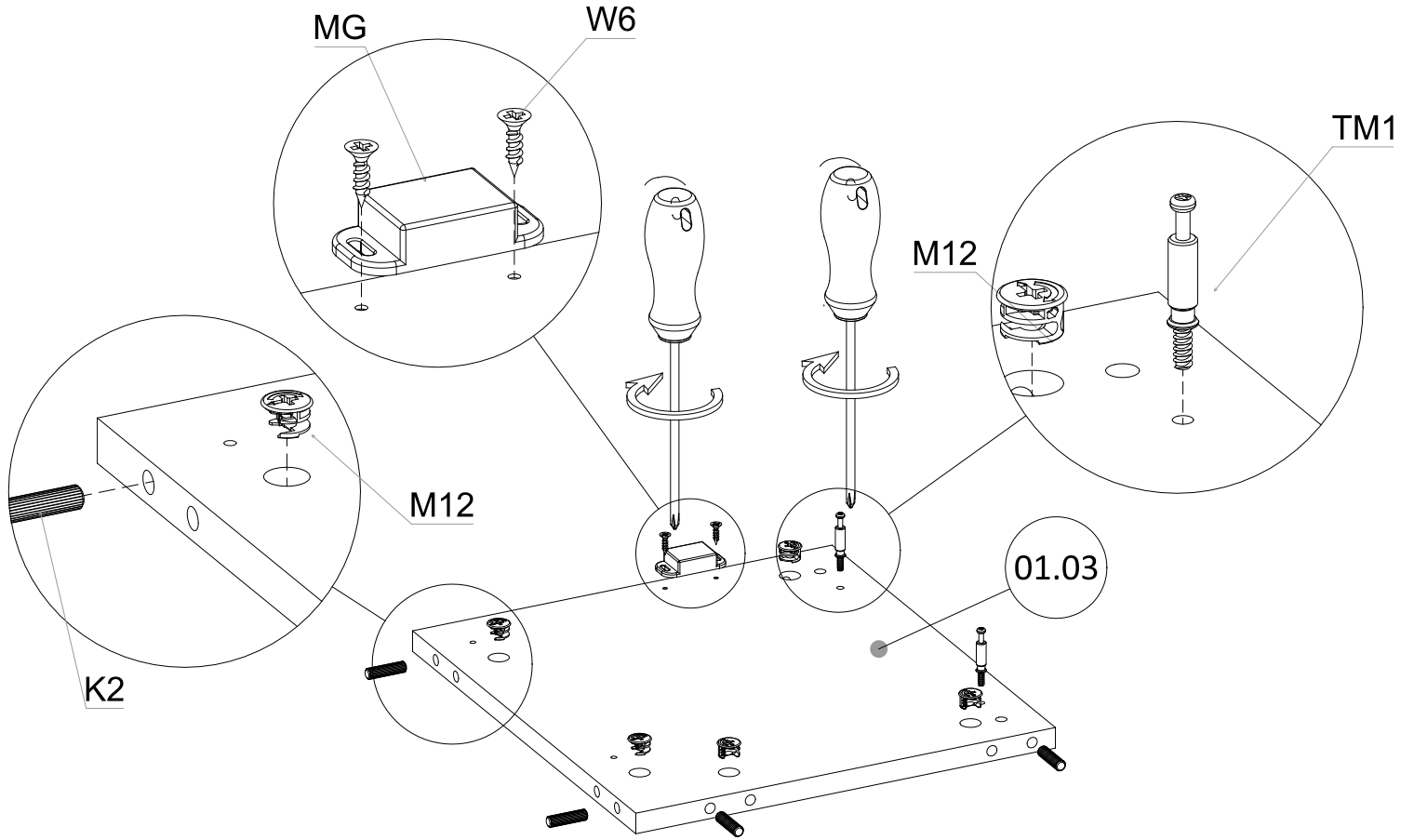
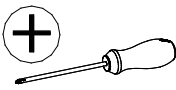
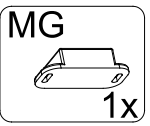
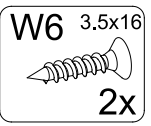
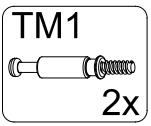
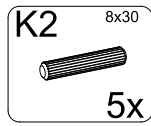
H0E

# 21

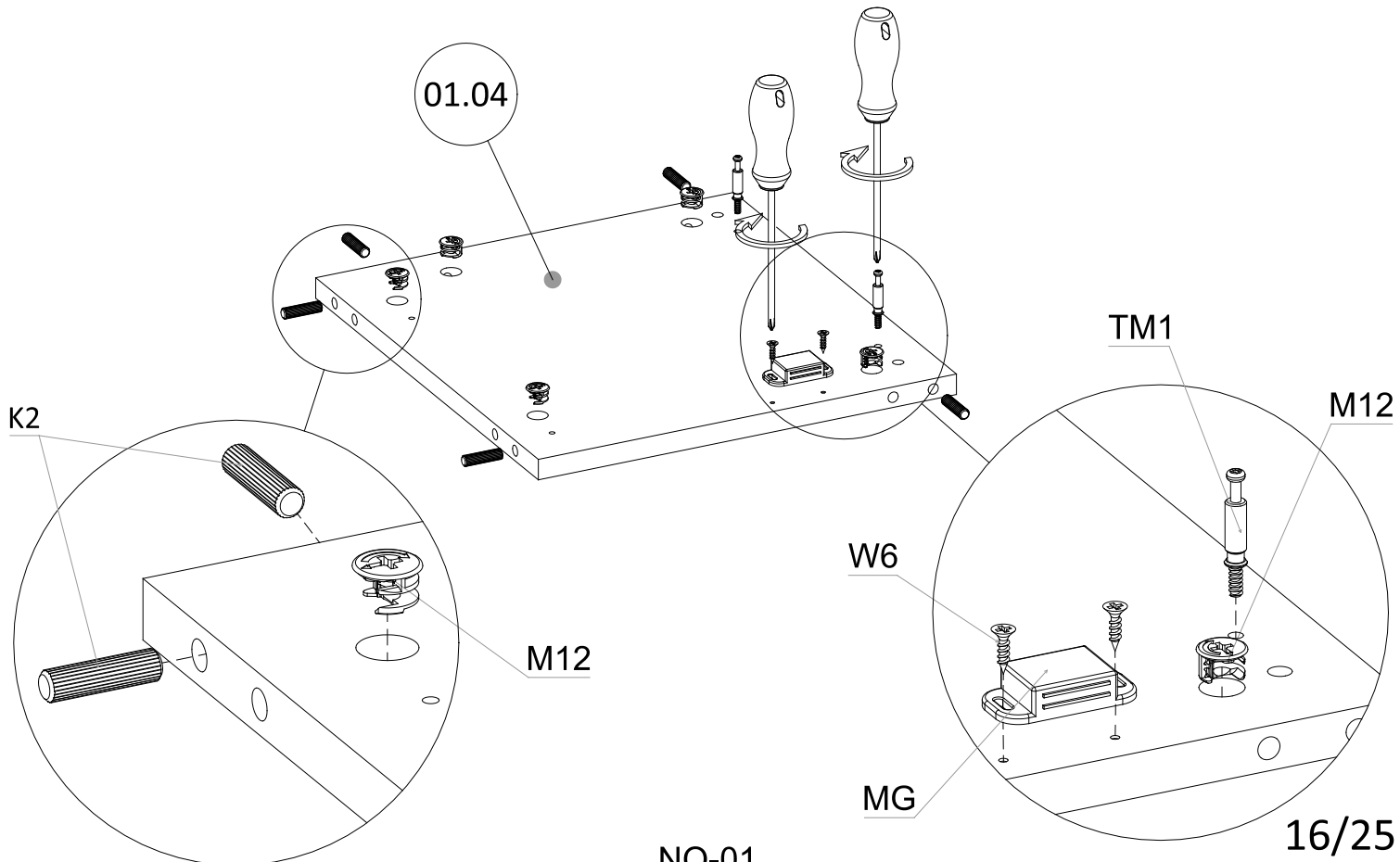
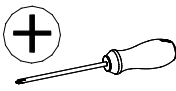
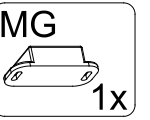
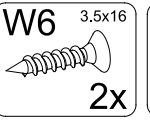
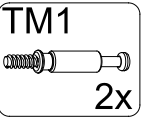
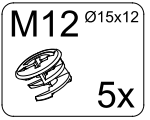
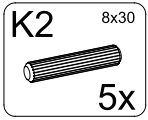


16.11

# 22

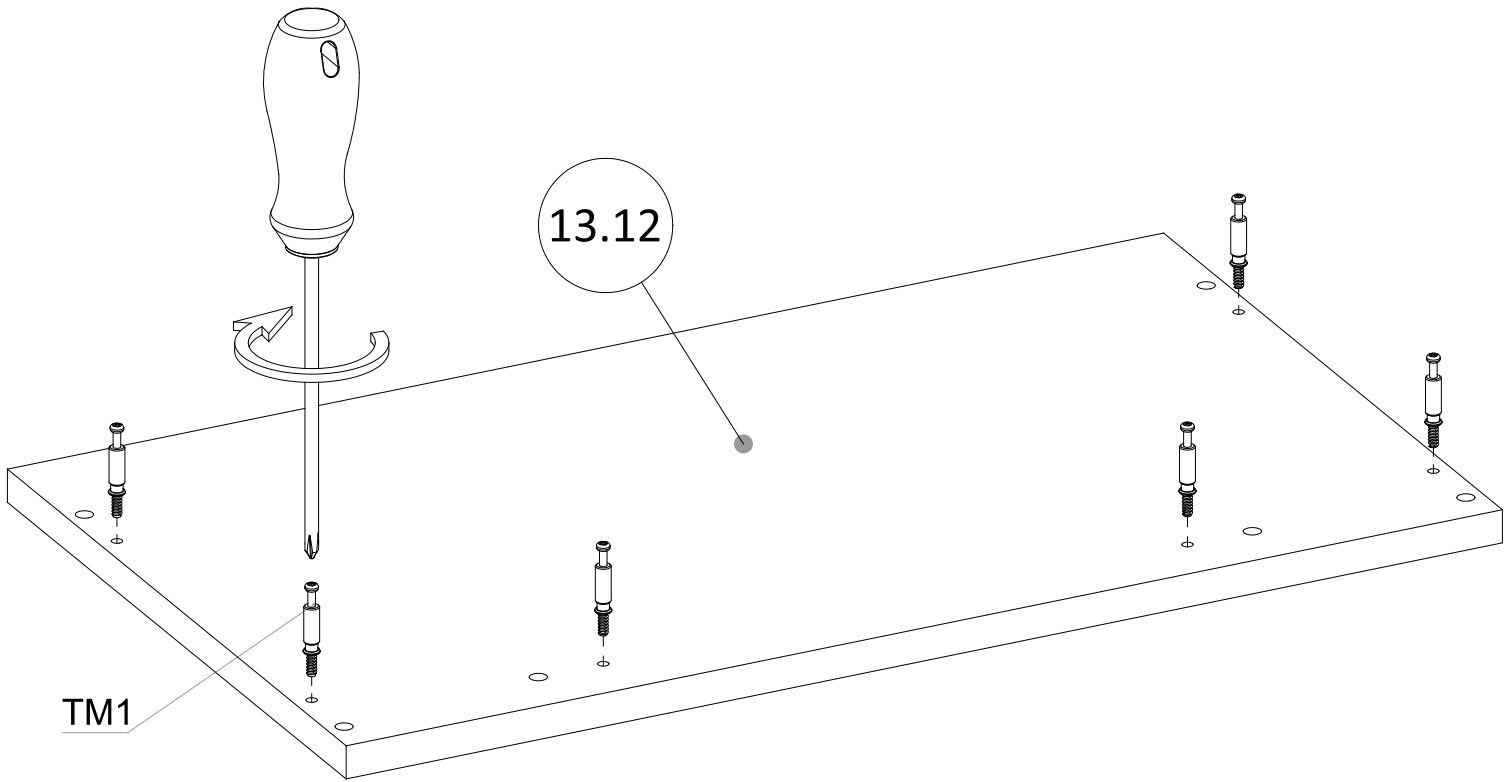
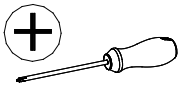
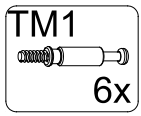


# 23

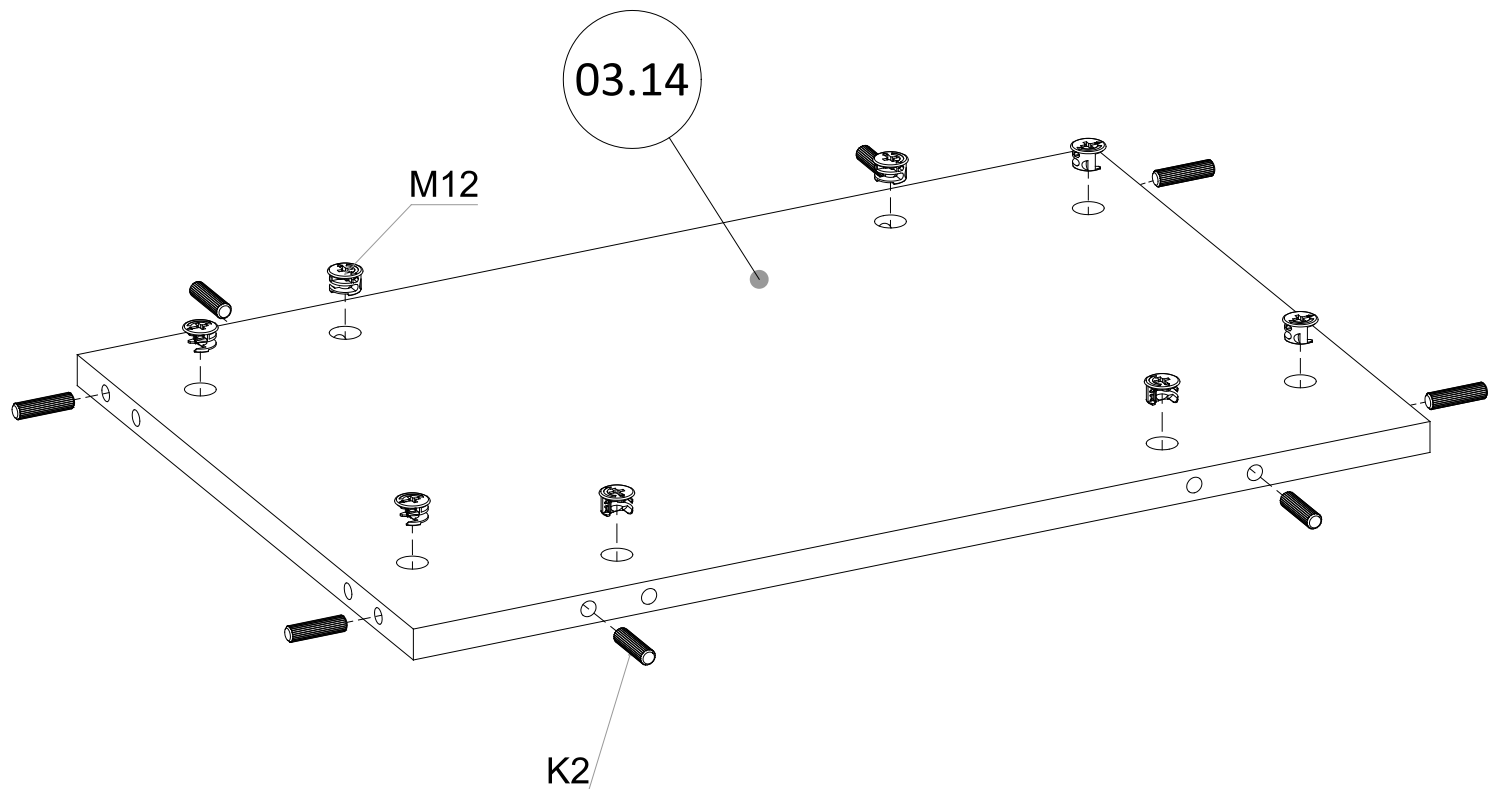
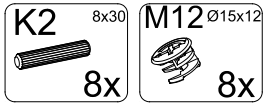




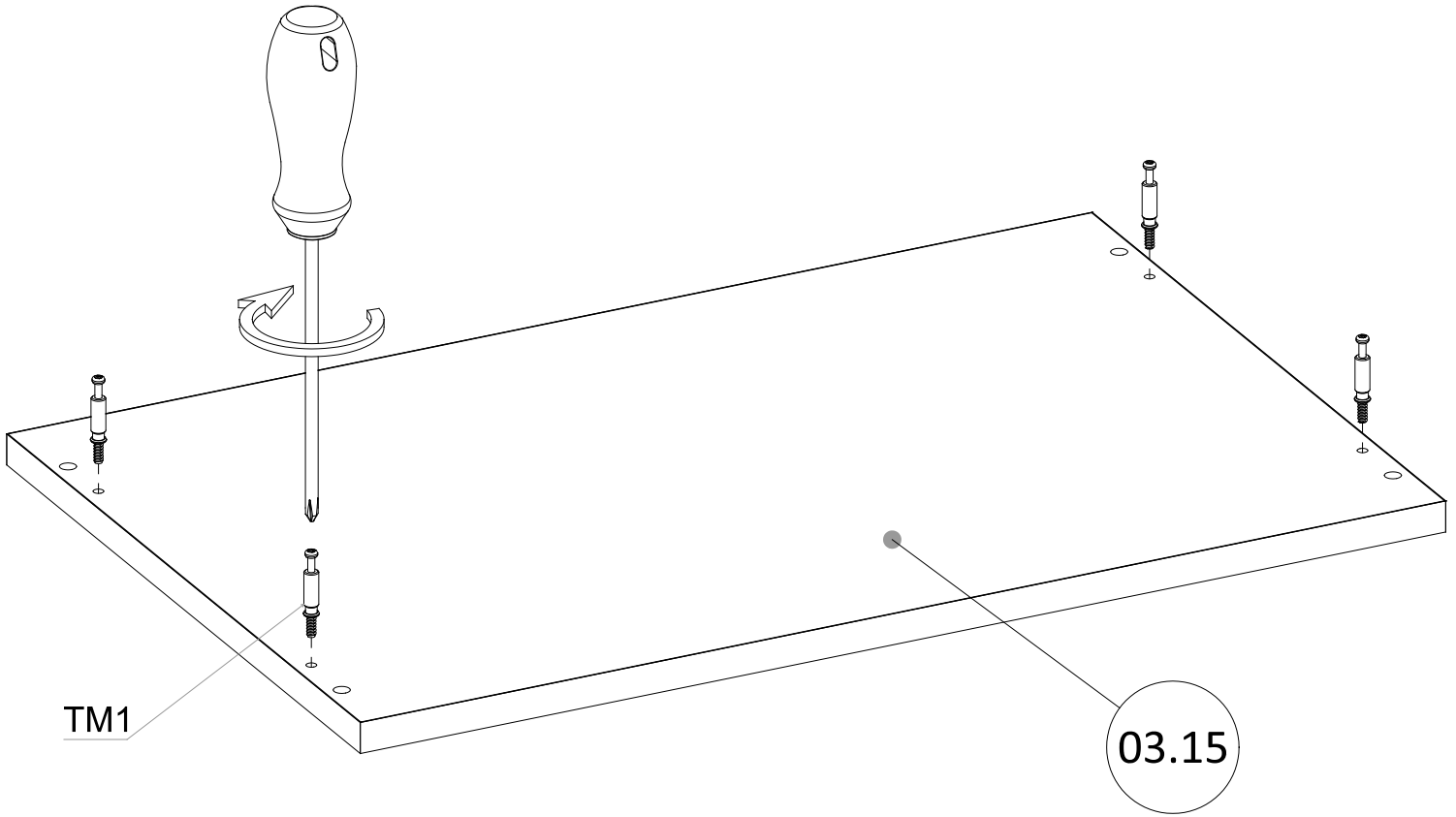
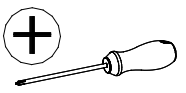
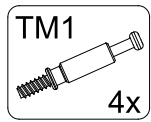
# 24



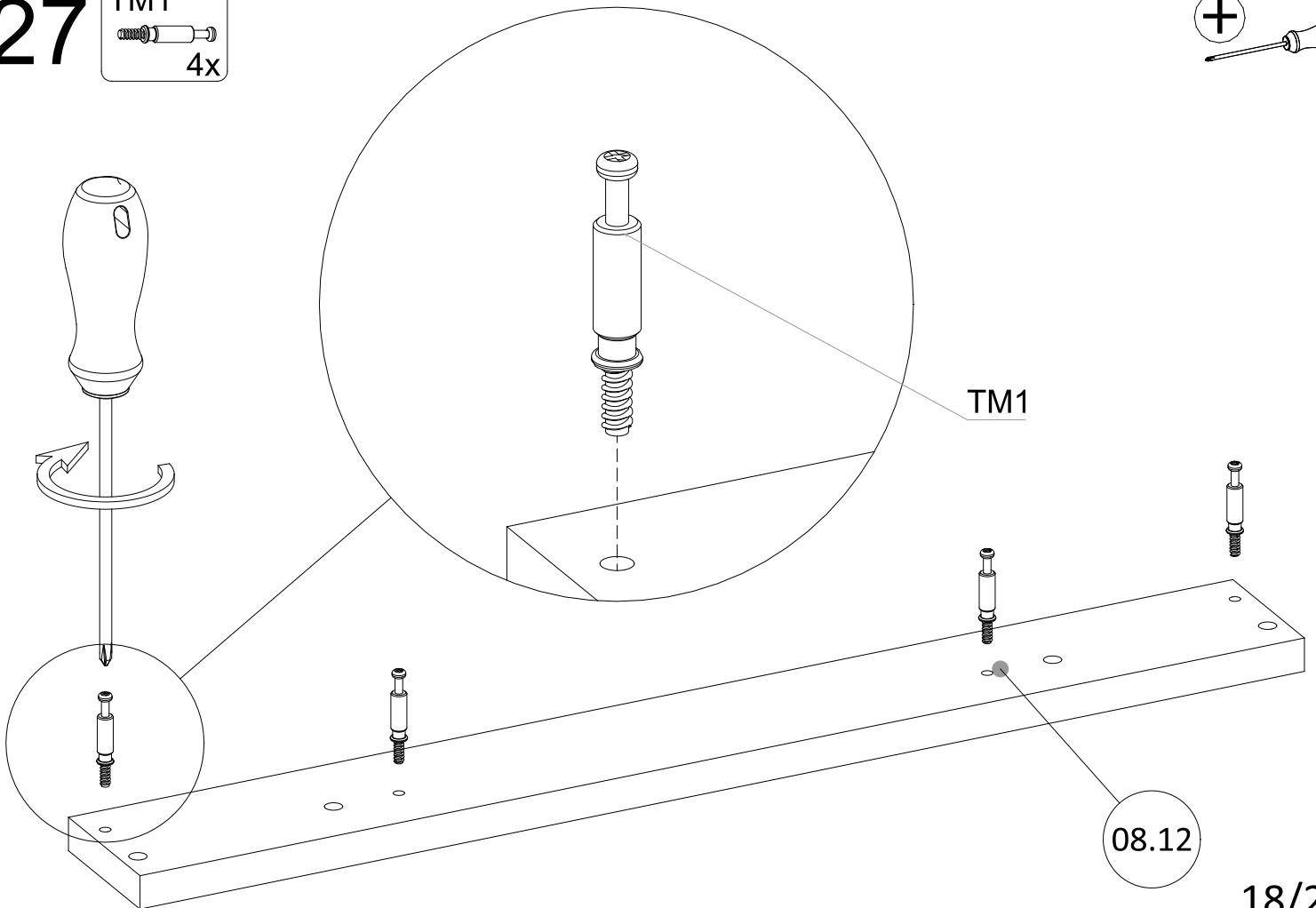
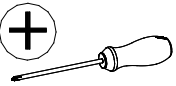
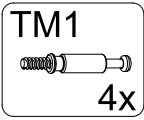
# 25



26

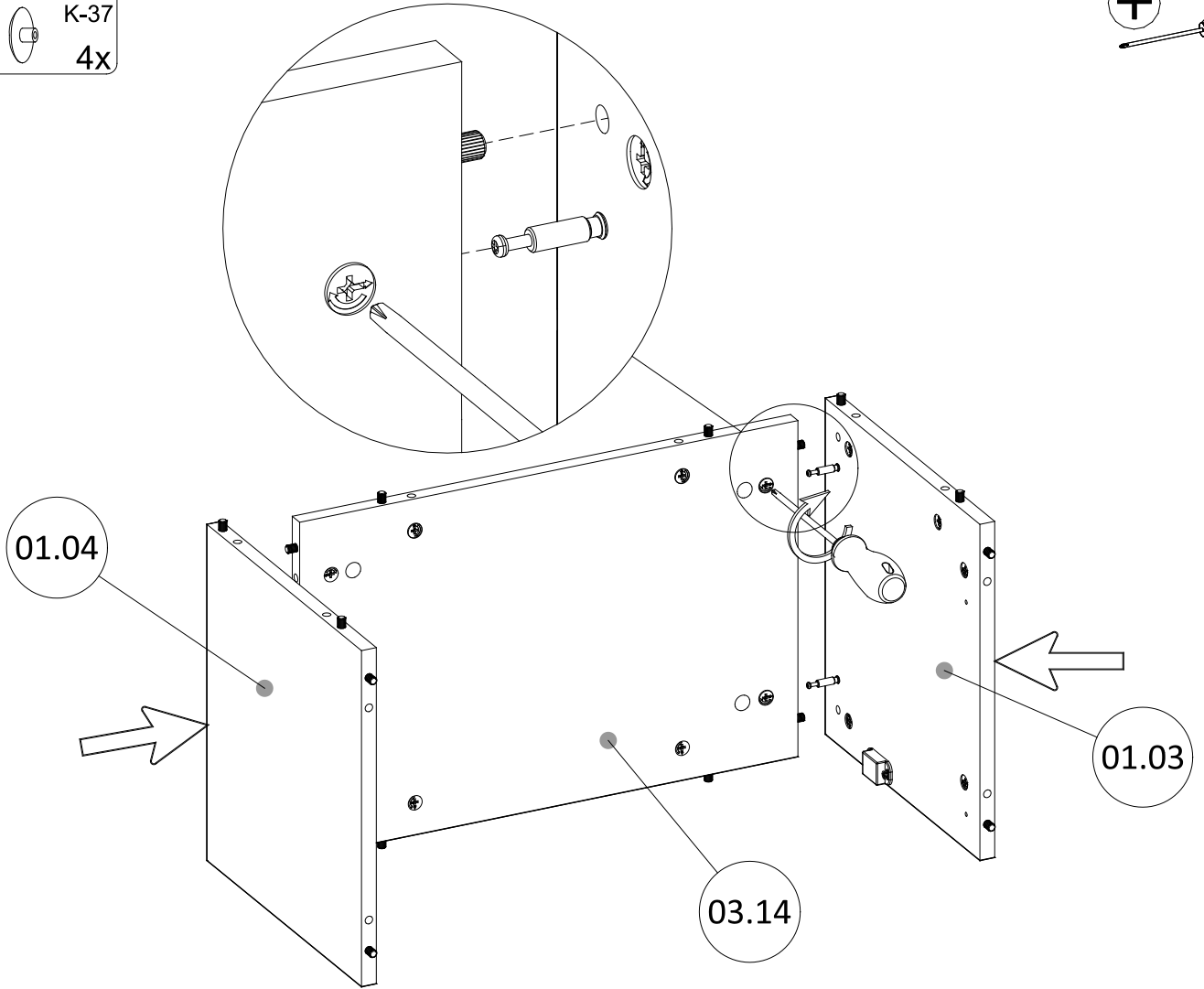
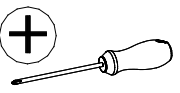


27



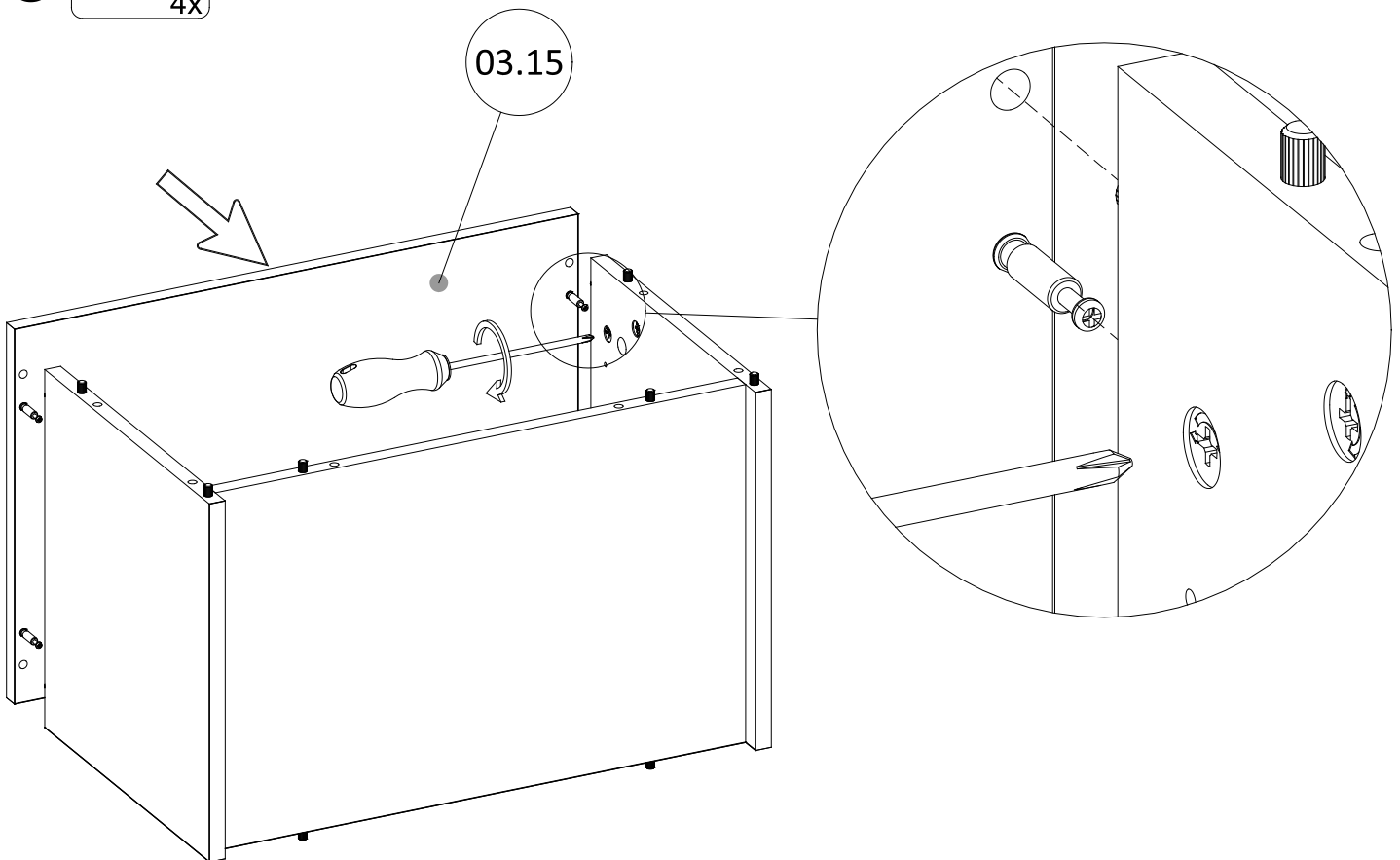
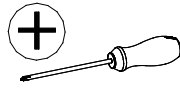
# 28

ZS12  
K-37  
4x

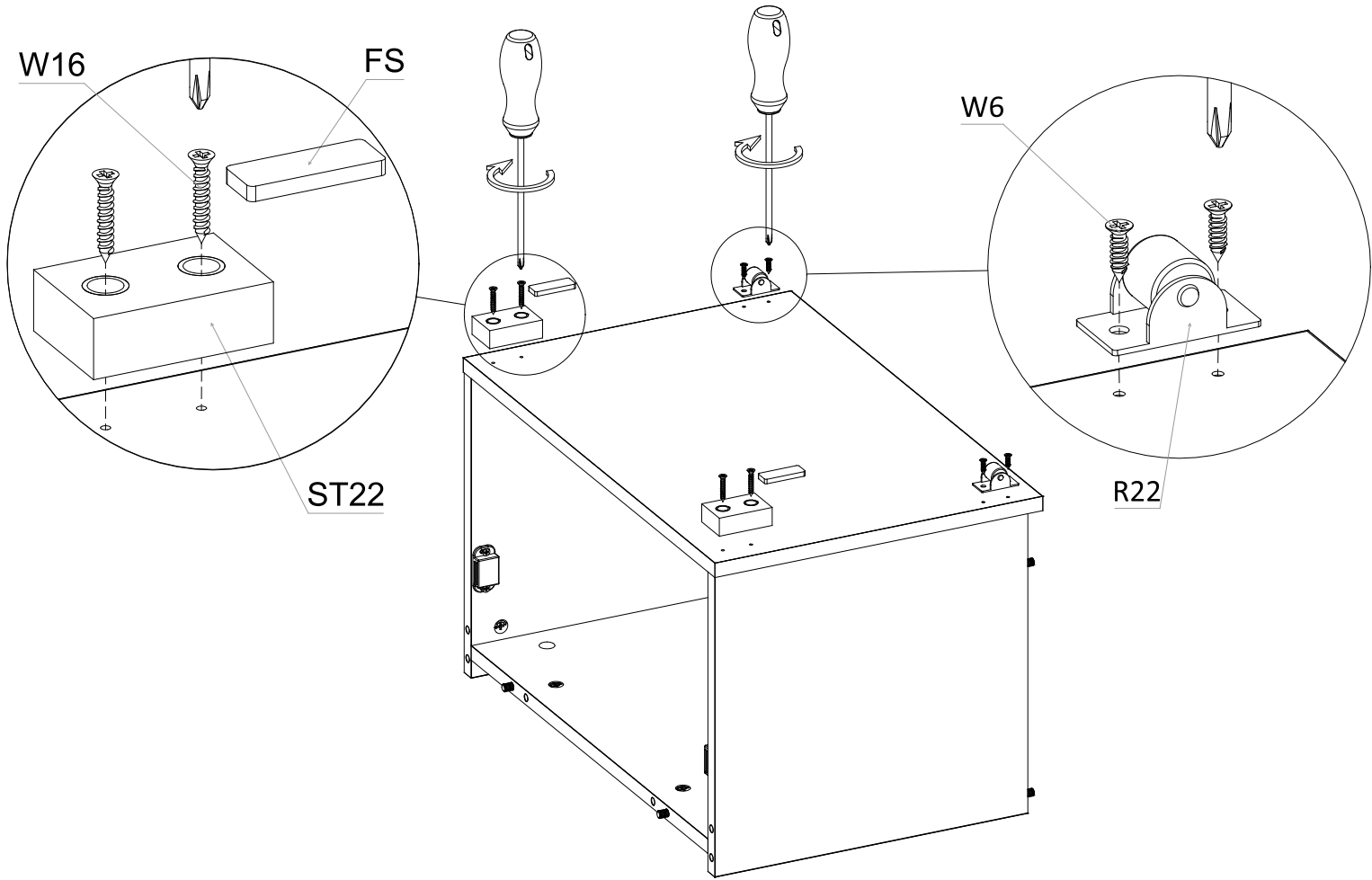
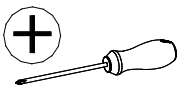
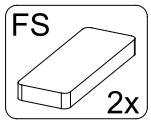
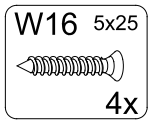
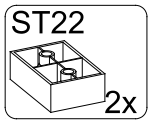
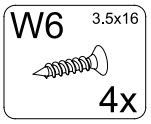
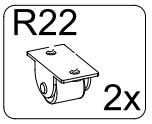


# 29

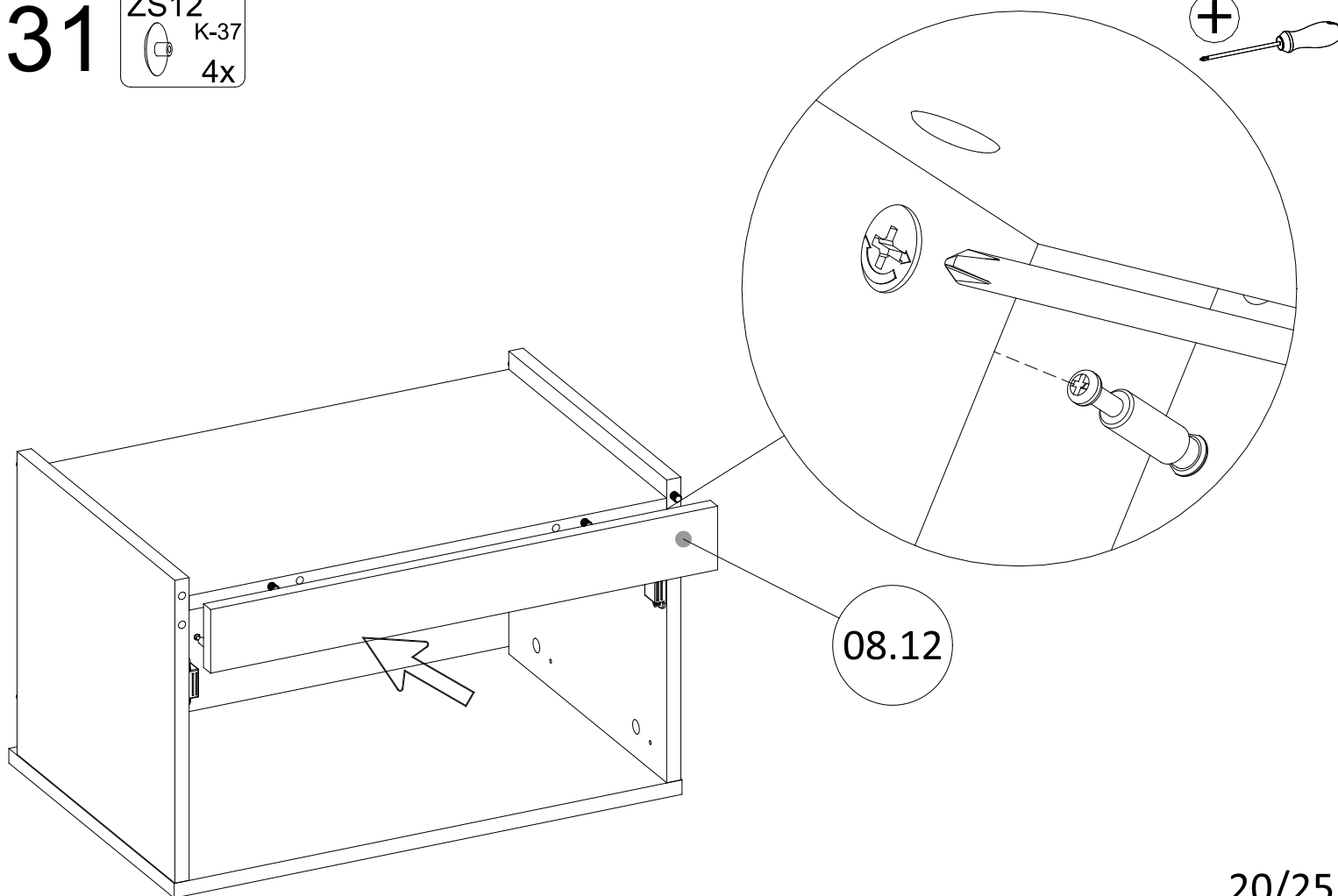
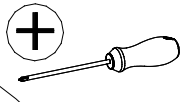
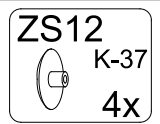
ZS12  
K-37  
4x



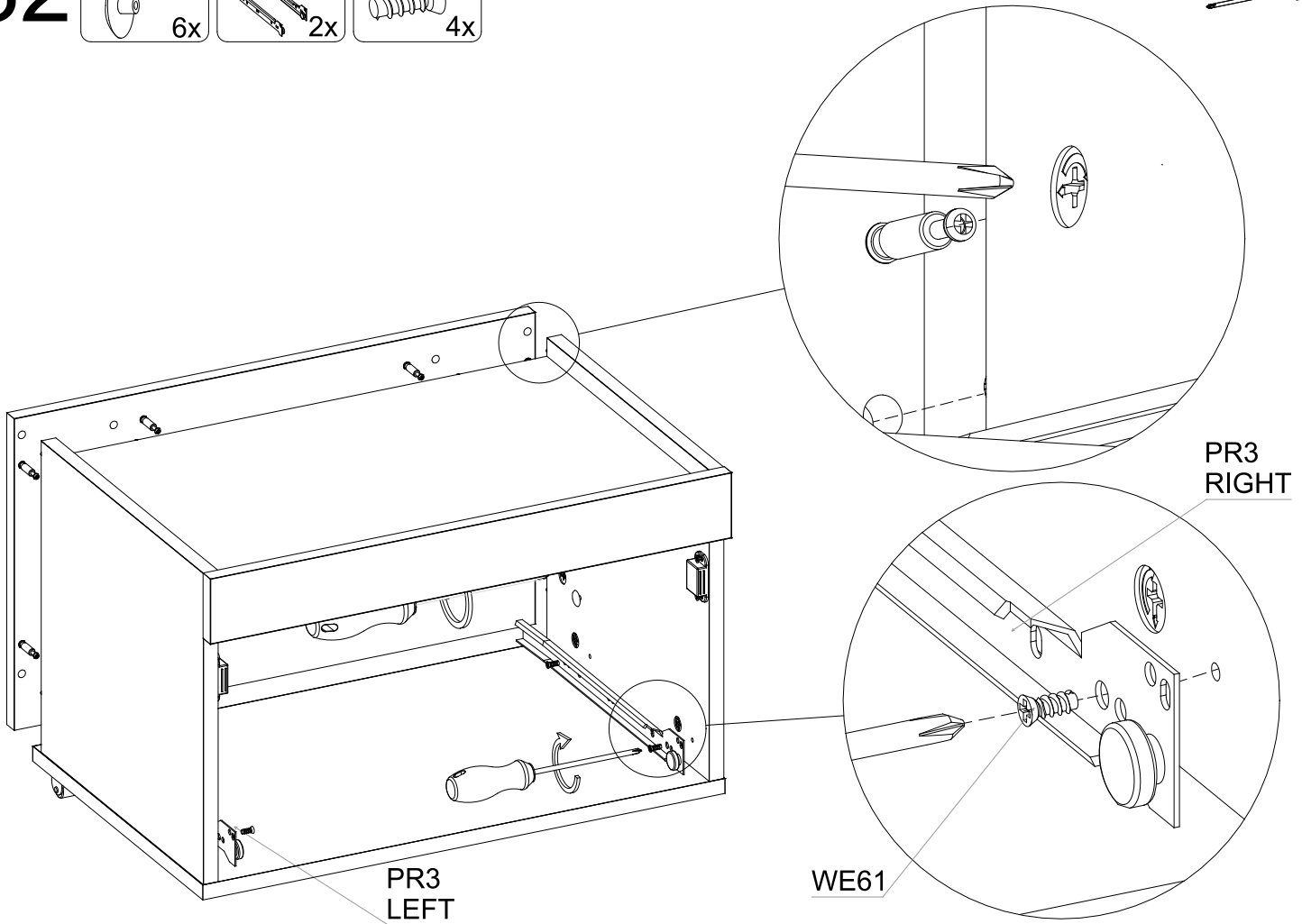
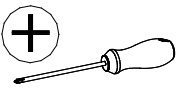
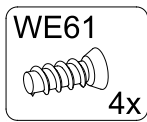
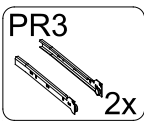
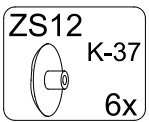
# 30



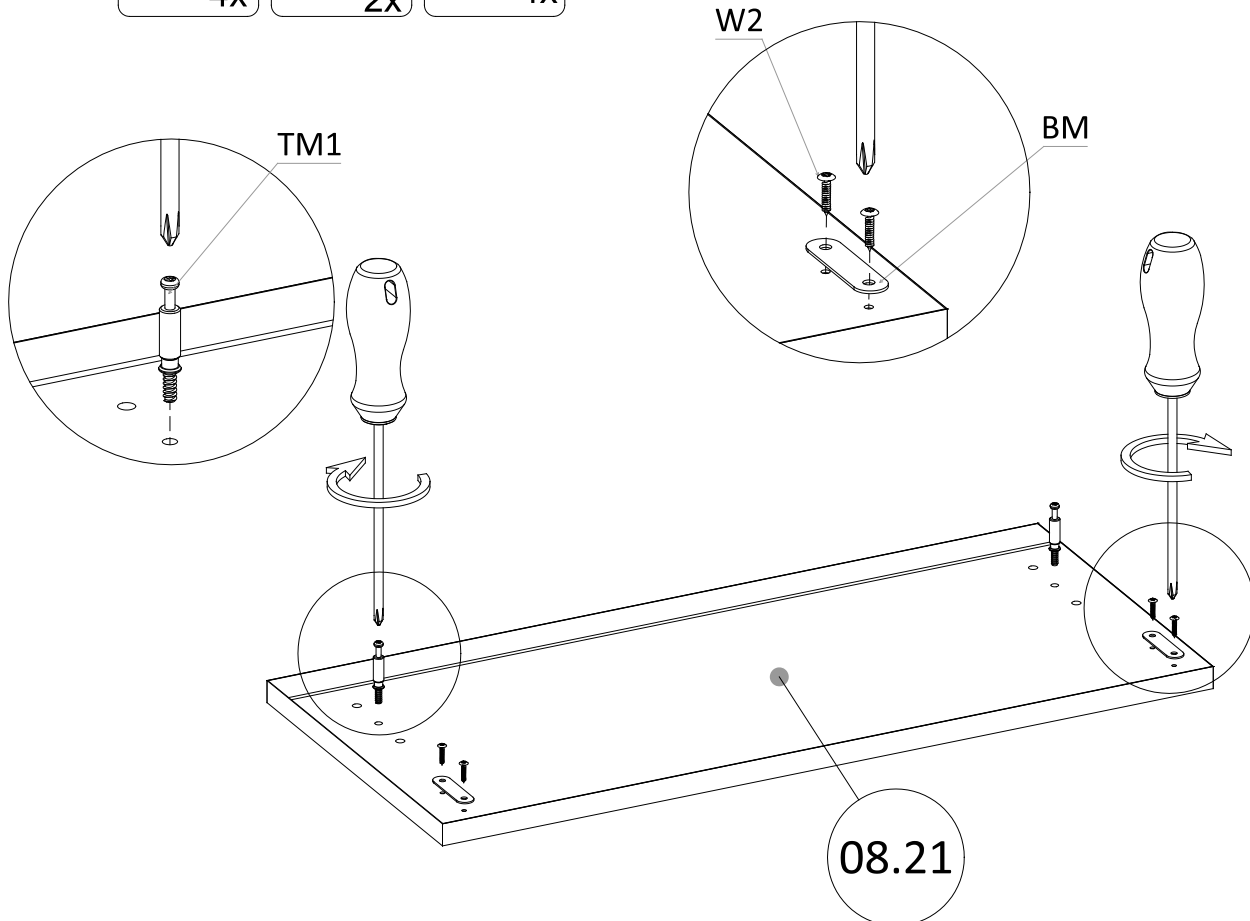
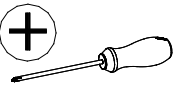
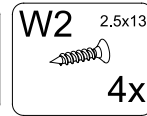
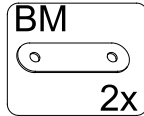
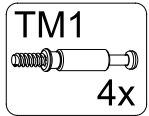
# 31



# 32

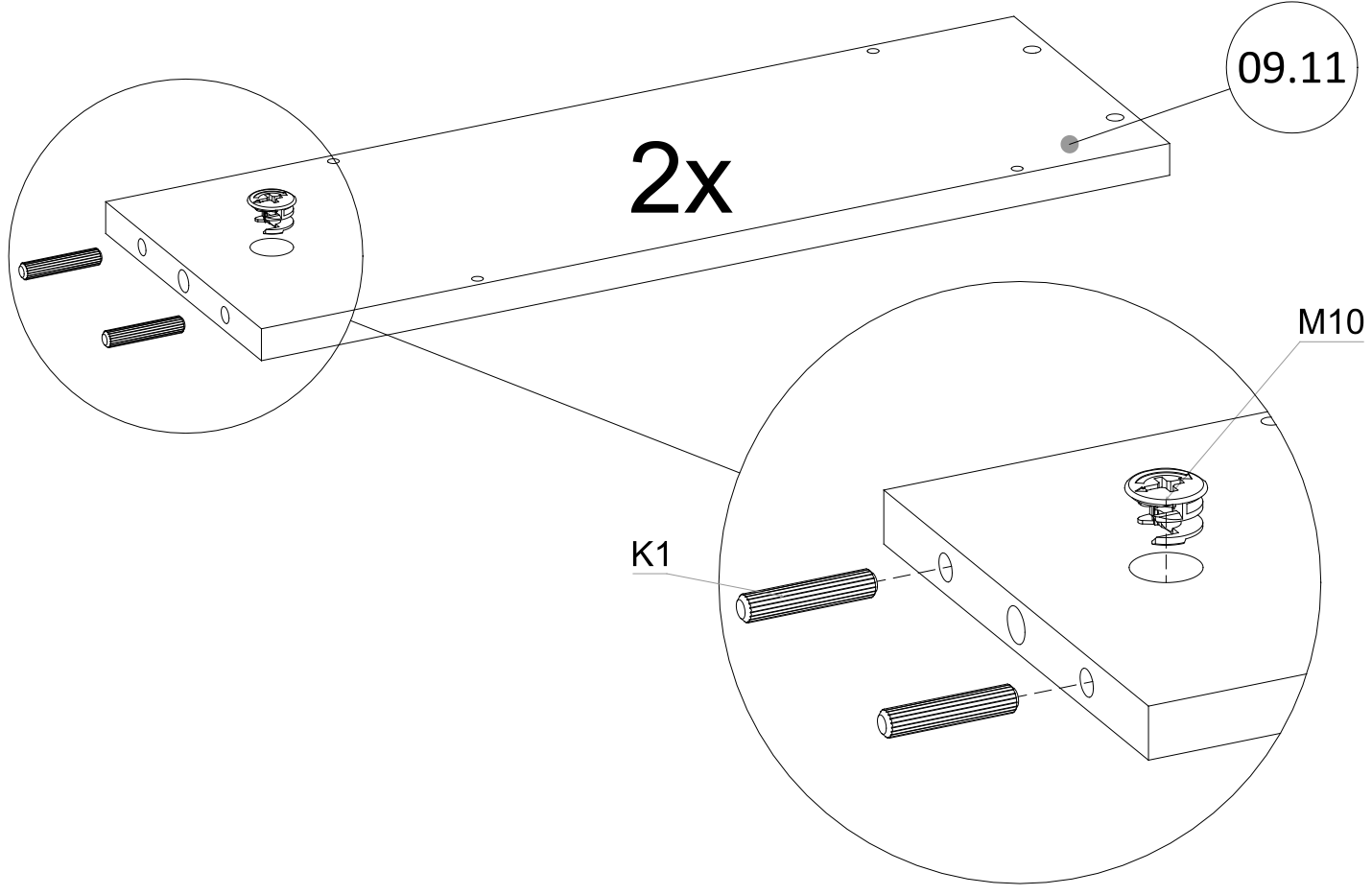


# 33



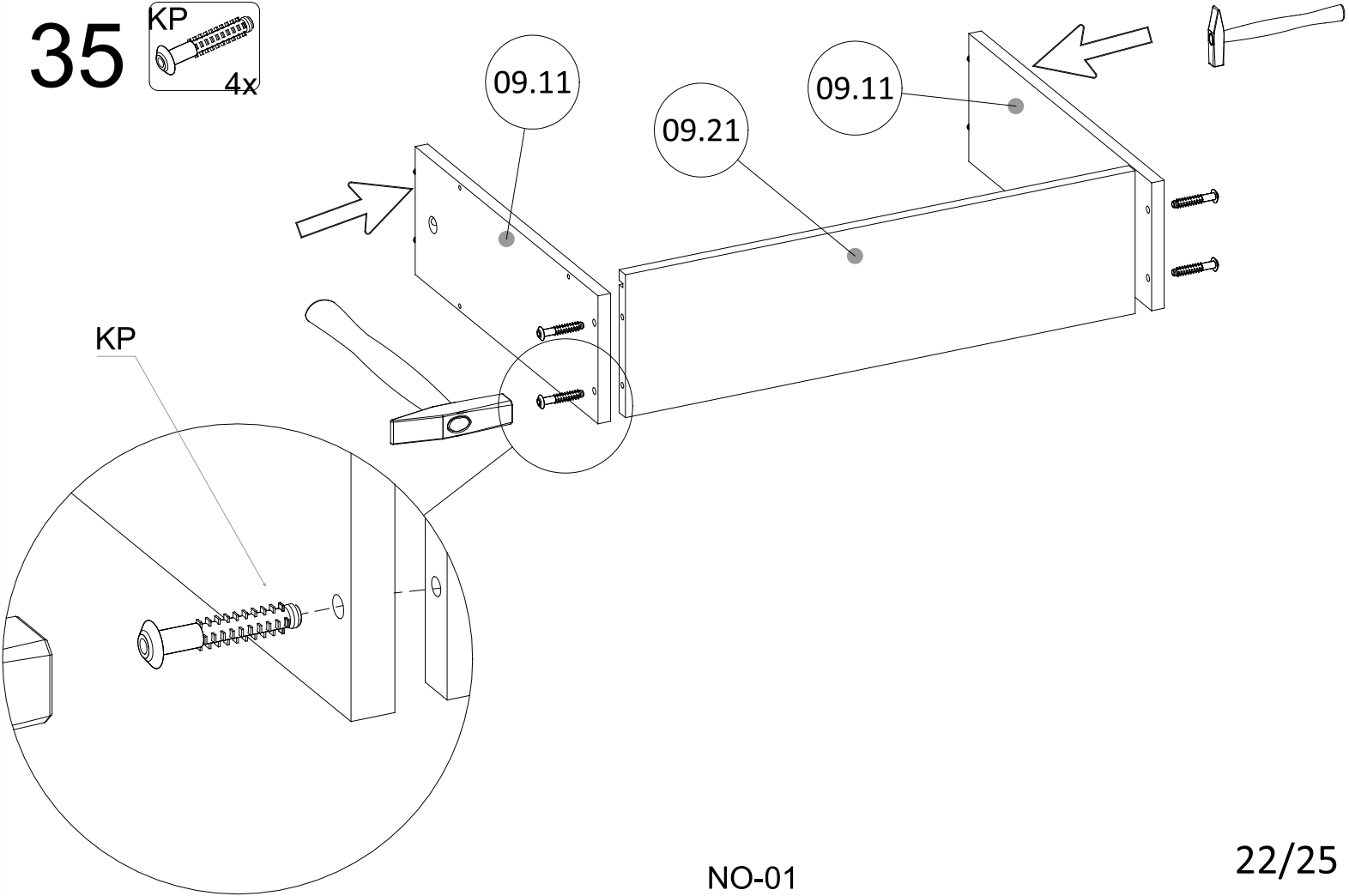
# 34

- M10 Ø15x10 2x2
- K1 6x30 2x2

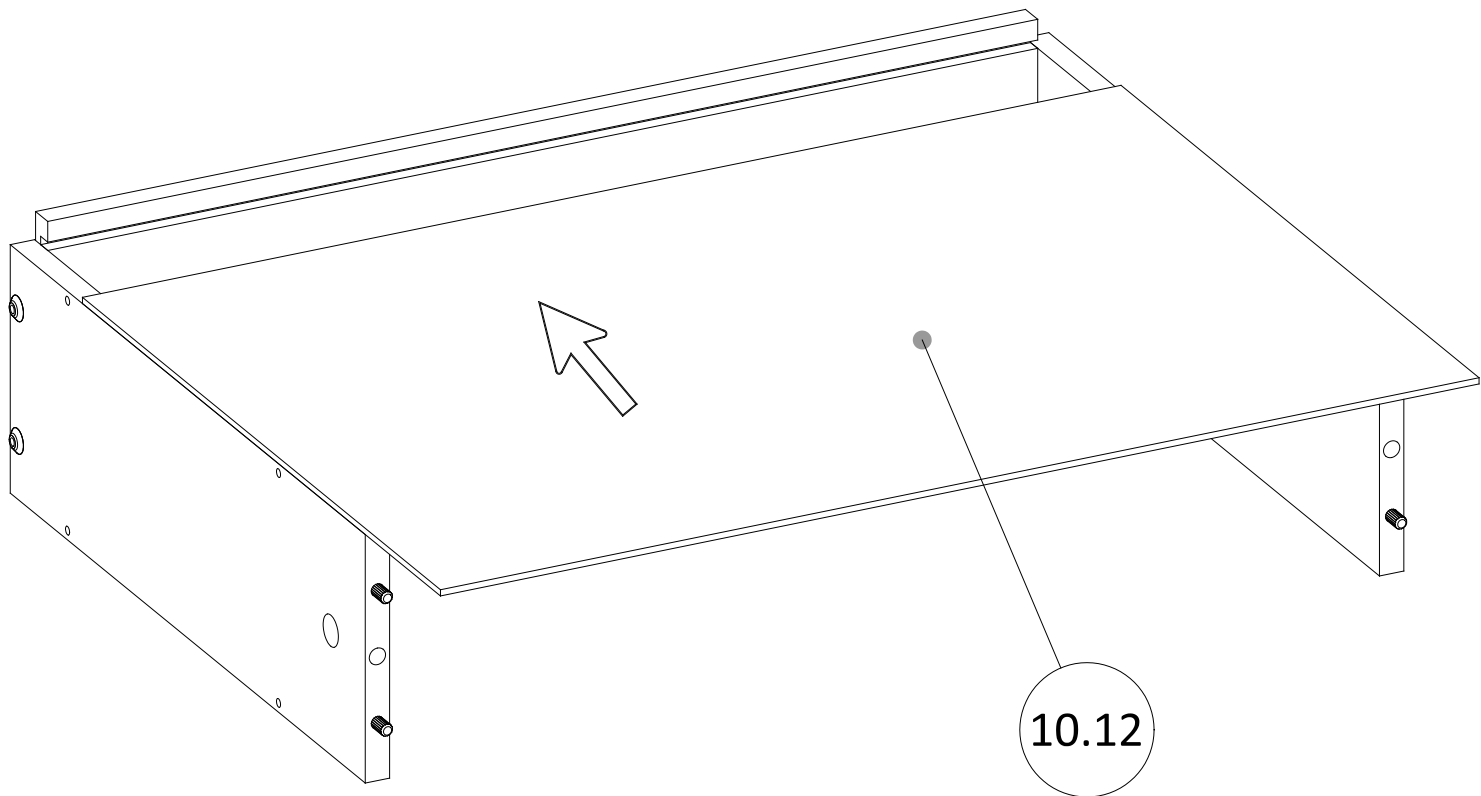


# 35

- KP 4x

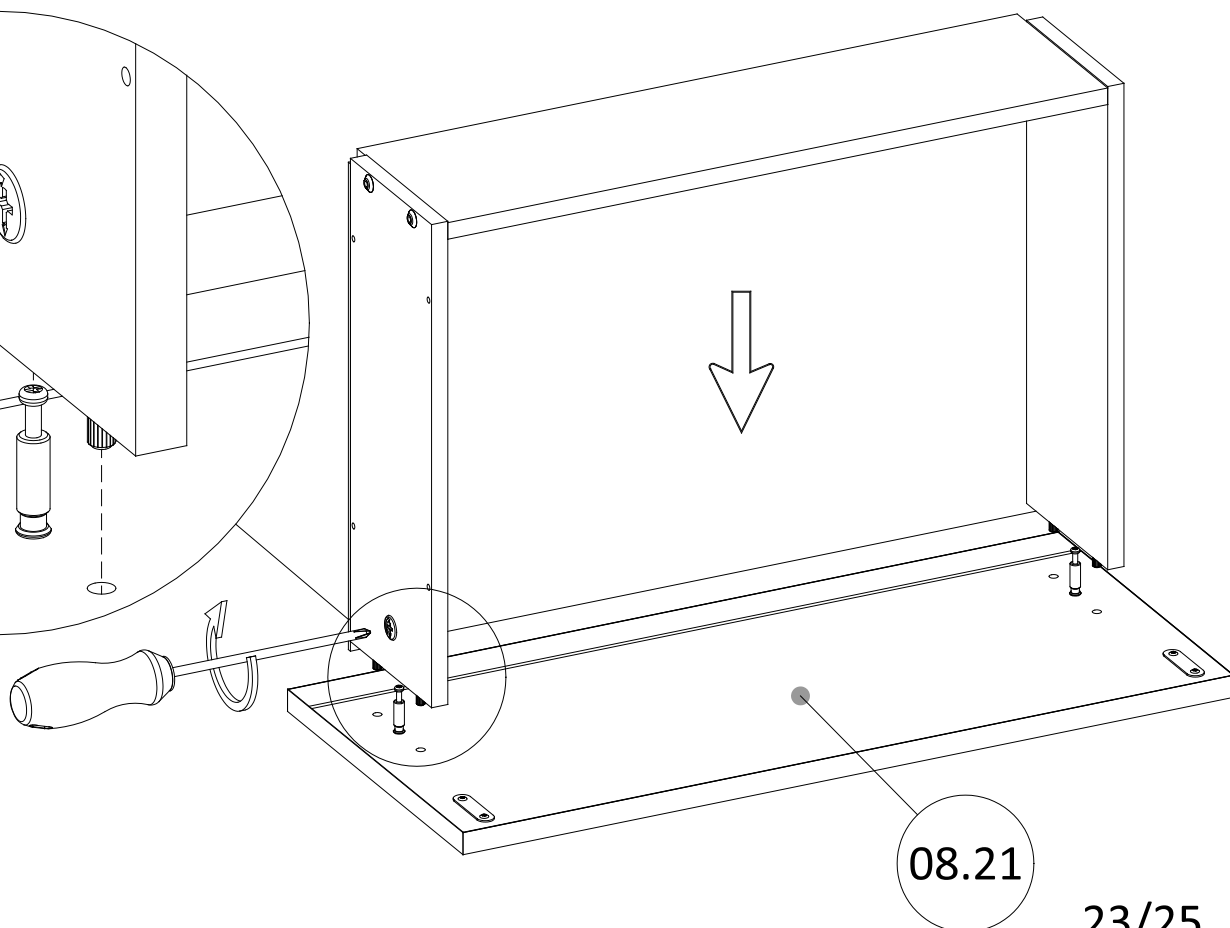
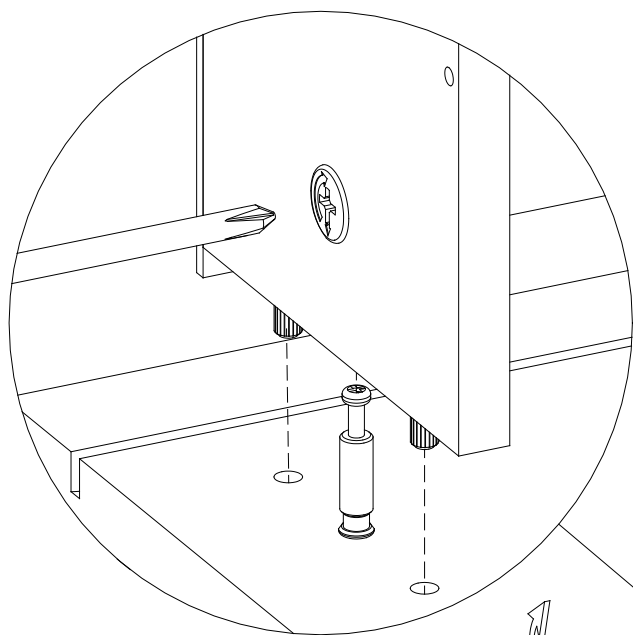
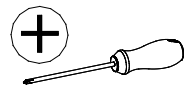


# 36



# 37

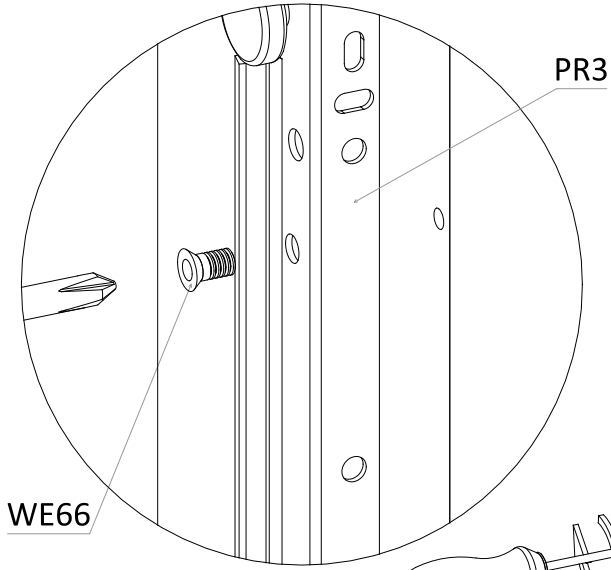
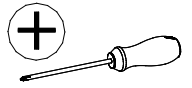
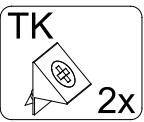
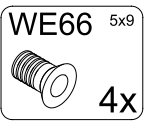
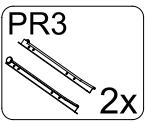
ZS10  
K-37  
4x



NO-01

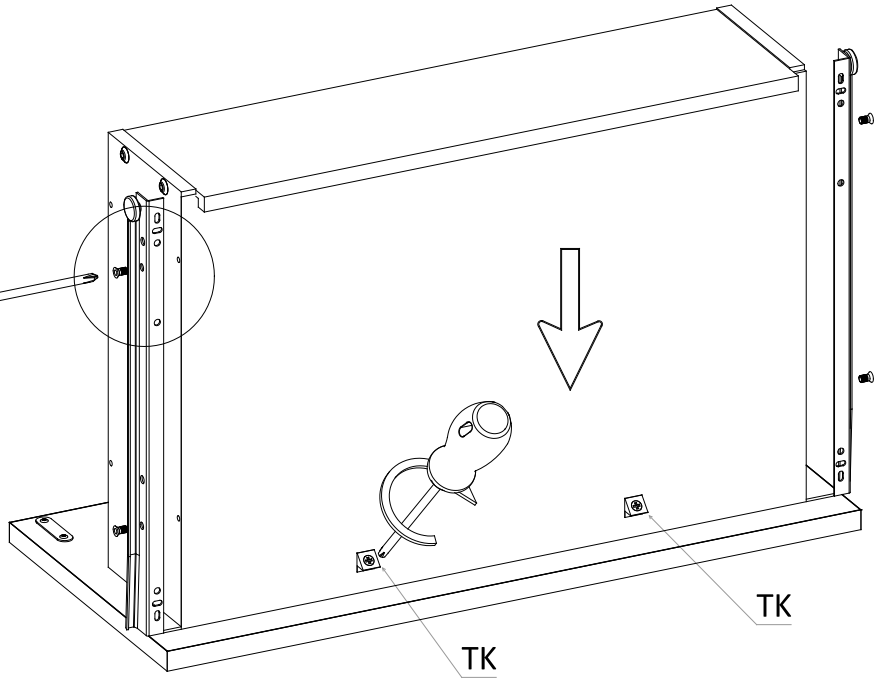
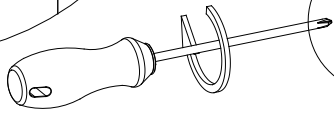
23/25

# 38



WE66

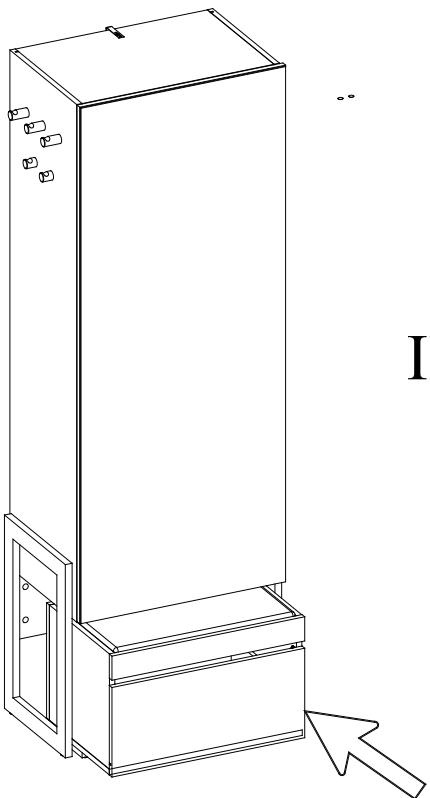
PR3



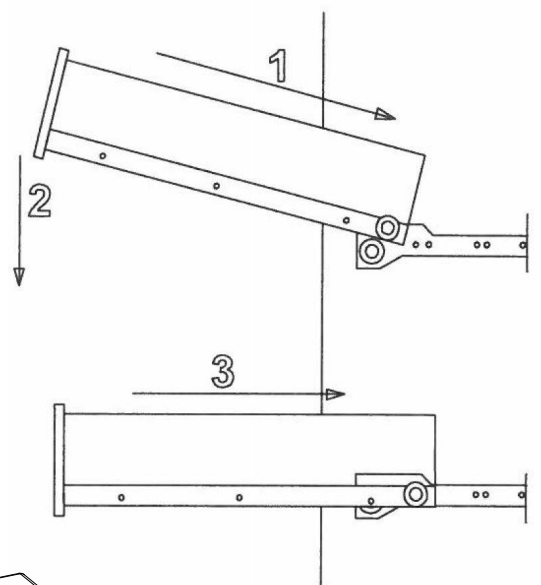
TK

TK

# 39

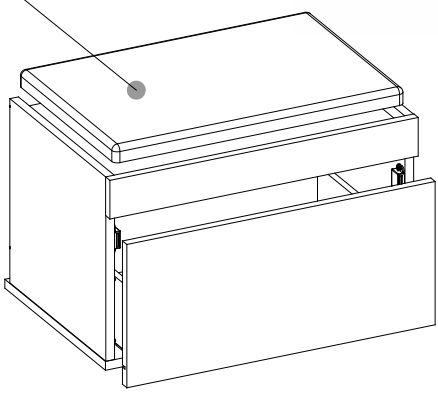


II



POD

I



NO-01

24/25



PL

Zasady użytkowania mebli:

1. Meble powinny być użytkowane zgodnie z ich przeznaczeniem.
2. Meble należy użytkować w pomieszczeniach suchych, zamkniętych i zabezpieczonych przed szkodliwymi wpływami atmosferycznym oraz bezpośrednim działaniem promieni słonecznych.
3. Mebli nie należy ustawiać w odległości mniejszej niż pół metra od czynnych grzejników.
4. Wymagane jest równe wypoziomowanie, ustawienie mebli na stabilnym podłożu.
5. Sposób montażu mebli, ilość elementów i akcesoriów niezbędnych do montażu określa karta informacyjna znajdująca się w opakowaniu danego typu mebla. Chyba, że meble zgodnie z życzeniem Klienta zostały dostarczone zmontowane. W tym wypadku instrukcje montażu nie są załączane do mebli.
6. Na powierzchniach mebli nie należy stawiać przedmiotów wilgotnych
7. Po zmontowaniu mebli należy wyregulować drzwi na prowadnicach.

Konserwacja i czyszczenie:

1. Powierzchnie wykonane z laminatu, oraz lakierowane czyścić miękką tkaniną.
2. Do pielęgnacji powierzchni nie należy stosować żadnych środków chemicznych, lub szorstkich ścierek.

Szanowny kliencie, gdyby brakowało jakiejś części, lub byłaby uszkodzona proszę to oznaczyć na instrukcji montażowej i przesłać razem z reklamacją. Jeżeli uszkodzony element będzie zamontowany na stałe reklamacja nie będzie uznana.

CZ

Základy používání nábytku:

1. Nábytek by měl být používán k určenému účelu
2. Nábytek by měl být používán v místnostech suchých, uzavřených a chráněných před škodlivými povětrnostními vlivy a před přímým slunečním zářením.
3. Nábytek by neměl být postaven na méně než půl metru před aktivními radiátory
4. Požadované je umístění nábytku na stabilním, vyrovnaném povrchu.
5. Návod na montáž nábytku, počet součástí a příslušenství nezbytného k montáži je uveden na informačním listu, nacházejícím se v obalu určeného nábytku. V případě, že na přání zákazníka nábytek byl dodán smontovaný, návod k montáži se nepřipojuje.
6. Na povrch nábytku nepokládejte vlhké předměty.
7. Po smontování nábytku seřídít ( vyrovnat ) dveře pomocí kolejničky.

Údržba a čištění:

1. Povrchy z lamina a lakované čistit měkkým hadříkem.
2. Kúdržbě povrchu nepoužívejte žádné chemické látky ani hrubé hadříky.

Vážený zákazníku, v případě, že chybí některé části nebo jsou poškozené, označte je v montážních instrukcích a zašlete společně s reklamací. Pokud poškozená část bude na pevně smontována, nebude se na ní vztahovat reklamacie.

DE

Regeln der Möbelbenutzung:

1. Die Möbel sollten entsprechend ihrer Bestimmung verwendet werden.
2. Die Möbel sollten in trockenen, geschlossenen und gegen den schädlichen Witterungseinfluss sowie die direkte Wirkung der Sonnenstrahlen geschützten Räumen benutzt werden.
3. Die Möbel sollen von den tätigen Heizkörpern mindestens ein halbes Meter entfernt werden.
4. Es ist erforderlich, dass der Grund, wo die Möbel stehen, gut nivelliert und stabil ist.
5. Die Art und Weise der Montage, Anzahl der Bauteile und die Ausstattung, die für die Montage unentbehrlich ist, bestimmt die Infokarte, die sich in der Verpackung des jeweiligen Möbelstückes befindet. Es sei denn, die Möbel wurden nach dem Wunsch des Kunden im zusammengebauten Zustand geliefert. In einem solchen Fall werden die Montageanweisungen nicht hinzugefügt.
6. Auf der Oberfläche der Möbel darf man keine feuchten Gegenstände stellen.
7. Nach dem Zusammenbauen der Möbel sollte man die Tür an den Führungen richten.

Wartung und Sauberhaltung:

1. Flächen aus Laminat und lackierte Oberflächen sind mit einem weichen Tuch zu reinigen.
2. Zur Pflege der Oberfläche sollten keine chemischen Mittel oder borstigen Wischtücher verwendet werden.

Sehr geehrter Kunde, sollte ein Bauteil fehlen oder geschädigt werden, kennzeichnen Sie dies bitte auf der Montageanweisung und zusammen mit dem Beschwerdebrief senden. Sollte das geschädigte Teil fest angebaut werden, wird die Beanstandung nicht anerkannt.

EN

Terms of use furniture:

1. Furniture should be used for their intended purpose.
2. Furniture should be used in dry, closed rooms, protected from an adverse weather and a direct sunlight.
3. Furniture should not be set at a distance of less than half a meter of active radiators.
4. The equal leveling is required and the need to set furniture on the stable base.
5. The information card, contained in the packaging of the given type of furniture, defines the assembling method of furniture, quantity of components and accessories necessary for assembly. Except when furniture were delivered assembled according to the customer wish. Assembly instructions are not attached to furniture in this case.
6. Wet objects should not be placed on surfaces of furniture.
7. Doors on tracks should be adjusted after assembling furniture.

Maintenance and cleaning:

1. Surfaces made of the laminate and lacquered surfaces clean with a soft cloth.
2. Any chemicals or rough rubbers should not be used for the surfaces care.

Dear customer, if anything part is missing or damaged, mark it on the assembly instruction and sent together with the claim, please. If the damaged item is permanently mounted, than the complaint will not be considered.

SK

Základy používania nábytku:

1. Nábytok používajte k určenému účelu.
2. Nábytok používajte v suchej, uzatvorenej a chránenej pred škodlivými poveternostnými vplyvmi miestnosti, chráňte pred priamym slnečným žiarením.
3. Nábytok by nemal byť postavený na menej než pol metra pred aktívnymi radiátormi
4. Nábytok postavte na stabilný, vyrovnaný povrch.
5. Návod na montáž nábytku, počet súčastí a príslušenstva nevyhnutného k montáži, je uvedený na informačnom liste nachádzajúcom sa v obale určeného nábytku. V prípade, že na prianie zákazníka bol nábytok dodaný zmontovaný, nebude návod súčasťou balenia.
6. Na povrch nábytku, nepokladajte vlhké predmety.
7. Po zmontovaní nábytku nastavte dvere pomocou kofajnice.

Údržba a čistenie:

1. Povrchy z lamina a lakované čistit mäkkou handričkou.
2. Preúdržbu povrchu nepoužíajte žiadne chemické látky ani hrubé handričky.

Vážený zákazník, v prípade, že chýbajú niektoré časti, alebo sú poškodené, označte ich v montážnych inštrukciách a pošlite spoločne s reklamáciou. Pokiaľ poškodená časť bude napevno zmontovaná, nebude sa ňu reklamácia vzťahovať.

RU

Правила ухода за мебелью:

1. Мебелью необходимо использовать в соответствии с ее функциональным назначением.
2. Мебель должна эксплуатироваться в сухих, закрытых и защищенных от воздействия атмосферных условий и прямых солнечных лучей помещениях.
3. Мебели нельзя устанавливать ближе 50 см от отопительных приборов.
4. Требуется установка мебели по уровню на стабильной поверхности.
5. Способ монтажа мебели, количество элементов необходимых для монтажа определяет инструкция находящаяся в упаковке данного типа мебели. В случае, если мебель по желанию Клиента была поставлена собранной, инструкция монтажа не прилагается.
6. Нельзя ставить на мебель влажные предметы.
7. После монтажа мебели необходимо отрегулировать дверь на петлях.

Рекомендации по уходу и очистке:

1. Поверхности из ламината и покрытые лаком очищать мягкой тканью.
2. Для ухода за поверхностью не использовать никаких химических средств или шероховатых тряпок.

Уважаемый Клиент, в случае если не хватает какого-нибудь элемента или он поврежден, просим обозначить его на инструкции монтажа и отправить нам вместе с претензией. Если поврежденный элемент будет установлен – претензия не будет признана.

FR

Conditions d' utilisation du meuble :

1. Les meubles doivent être montés et utilisés conformément aux instructions.
2. Les meubles doivent être utilisés dans des locaux secs, à l'abri d'une météo défavorable et d'une lumière directe du soleil .
3. Les meubles ne doivent pas être mis à une distance de moins de 50cm d'éléments rayonnants actifs.
4. La mise à niveau du sol est nécessaire avant le montage.
5. La notice , contenue dans les colis, définit le procédé d'assemblage des meubles, de la quantité de composants et accessoires nécessaires pour cet assemblage.
6. Les objets mouillés ne doivent pas être placés sur les surfaces du meuble.
7. Les caches du mécanisme doivent être ajustés après le montage du meuble.

Entretien et nettoyage:

1. Les surfaces stratifiées et laquées se nettoient avec un chiffon doux.
2. Les produits chimiques ou abrasifs ne devraient pas être utilisés pour le soin des surfaces.

Cher client, en cas de pièces manquantes ou défectueuses, veuillez reporter lisiblement, les détails sur la notice de montage, les scanner et nous les envoyer à l'adresse mail svp : sav@openbed.fr

SE

Regler för möblernas underhåll och rengöring:

1. Möblerna ska användas för sitt avsedda ändamål.
2. Möblerna ska användas i torra, slutna utrymme som är skyddade mot skadlig atmosfärisk påverkan och direkt solstrålning.
3. Möblerna bör inte placeras på ett avstånd som är mindre än en halv meter från värmeelement.
4. Det krävs en jämn yta (med samma nivå), och placering av möblerna på ett stabilt underlag.
5. Monterings sätt av möbler, antal komponenter (delar) och tillbehör som är nödvändiga för montage anges på informationskort som finns i förpackning för enskild möbelpyt. Om möblerna inte har levererats monterade på kundens begäran. I sådant fall är monteringsanvisningen inte bifogad möblerna.
6. På möblernas ytor bör man inte ställa våta föremål.
7. Efter möblernas montering måste skåpdörrar justeras på skenor.

Möblernas underhåll och rengöring:

1. Ytor av laminat samt målade ytor ska rengöras med en mjuk trasa.
2. För ytans underhåll får man inte använda några kemikaliska medel eller slipdyna

Bästa kund, om det saknas någon del, eller om den är trasig, vänligen markera det på installationsinstruktionen och skicka det tillsammans med ansökan. Om den skadade delen kommer att användas som monterad permanent, kommer klagomålet inte att beaktas.

HR

Način uporabe namještaja

1. Namještaj koristiti sukladno namjeni.
2. Namještaj mora se koristiti u suhim i zatvorenim prostorijama osiguranim od štetnih vremenskih uvjeta i izravnog sunčevog zračenja.
3. Namještaj ne može se stavljati na razmaku od najmanje 50 cm od uključenih grejaćih uređaja.
4. Površina na koju stavljate namještaj mora biti nivelirana i stabilna.
5. Način montaže, broj dijelova i akcesorija potrebnih za montažu određuju upute za montažu namještaja koje se nalazi unutar ambalaže. Ako se kupcu namještaj isporučuje montiran, upute nisu uključene.
6. Ne stavljati vlažne predmete na površinu namještaja.
7. Nakon montaže namještaja regulirati vrata na vodilicama.

Održavanje i čišćenje:

1. Površine od laminata i lakirane čistiti mekom krpom.
2. Za održavanje površina ne koristiti kemijska sredstva ili abrazivne krpe.

Poštovani kupci, u slučaju nedostatka ili oštećenja bilo kojeg dijela, označite ovaj element u uputama za montažu i pošalite zajedno s reklamacijom. Ako je oštećeni element trajno montiran, reklamacija neće se razmatrati.

SRB

Način korišćenja nameštaja

1. Nameštaj treba da bude korišćen u skladu sa namenom.
2. Nameštaj mora da bude korišćen u suvim i zatvorenim prostorijama zaštićenim od nepovoljnih vremenskih uslova i direktne sunčeve svetlosti.
3. Nameštaj ne može da bude postavljen na udaljenosti od najmanje 50 cm od uključenih uređaja za grejanje.
4. Nameštaj mora da bude postavljen na ravnu i stabilnu podlogu.
5. Način postavljanja, broj delova i akcesorija neophodnih za postavljanje definiše uputstvo za postavljanje nameštaja koje se nalazi unutra pakiranja. Ovo uputstvo se ne odnosi na nameštaj koji je prema želji kupca isporučen u gotovom stanju. U ovom slučaju uputstvo nije uključeno u set nameštaja.
6. Nemojte stavljati vlažne predmete na površinu nameštaja.
7. Nakon postavljanja nameštaja podesite vrata na vodilicama.

Održavanje i čišćenje:

1. Površine od laminata i lakirane čistite mekanom tkaninom.
2. Za održavanje površina nemojte koristiti hemijska sredstva ili abrazivne krpe.

Poštovani kupci, u slučaju nedostatka ili oštećenja bilo kojeg dela, označite ovaj element u uputstvu za postavljanje i pošalite zajedno sa reklamacijom. Ako je oštećen element t rajno postavljen, reklamacija neće biti razmatrana.

HU

Használati útmutató

- 1.A bútorokat rendeltetésüknek megfelelően kell használni.
- 2.A bútorokat az időjárási körülményektől védett, zárt, száraz helyiségekben kell használni ,ahol nincsenek kitéve a napsugarak közvetlen hatásának.
- 3.A bútorokat a működő fűtőberendezésekhez ne helyezzük fél méternél kisebb távolságra.
4. Fontos, hogy a bútort stabil alapzaton, szintbe állítva használják.
5. A bútor összeszereléséhez szükséges ismereteket, az elemek mennyiségét, és az összeállításához szükséges tartozékok listáját az összeszerelési útmutató tartalmazza, mely az adott típusú bútor csomagolásában található. Abban az esetben, ha a bútor a Vevő kérésének megfelelően összeszerelve kerül leszállításra, a bútorhoz nincs mellékelve összeszerelési útmutató.
6. A bútorok felületére ne helyezzünk nedves tárgyakat.
- 7.A bútorok összeállítását követően be kell állítani az ajtókat a kivetőpántok segítségével.

Ápolás és tisztítás

- 1.A laminált és lakkozott felületeket puha ruhával tisztítsuk.
- 2.A felületek ápolásához ne használjunk semmiféle vegyszert, vagy durva törőkendőt.

Tisztelt Vásárló, ha valamelyik bútorlem hiányozna, vagy hibásan kerülne átadásra, kérjük jelölje azt be az összeszerelési útmutatóban, és a reklamációval együtt küldje el részünkre. Amennyiben a hibás elem eredeti rendeltetési helyére beszerelésre kerül, a reklamációt nem áll módunkban elfogadni.