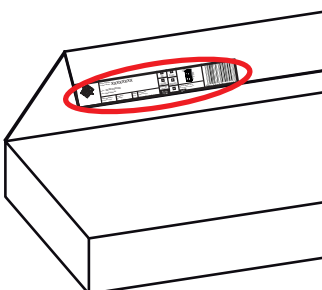

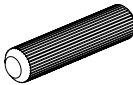
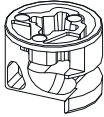

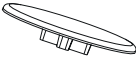
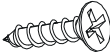
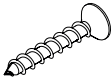
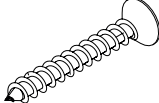
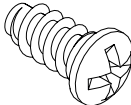
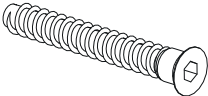
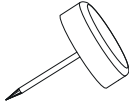

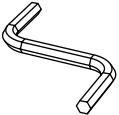

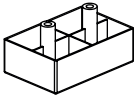
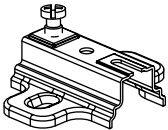
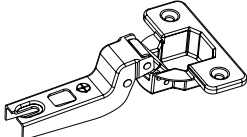
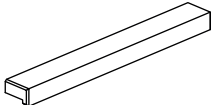
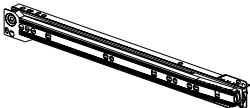


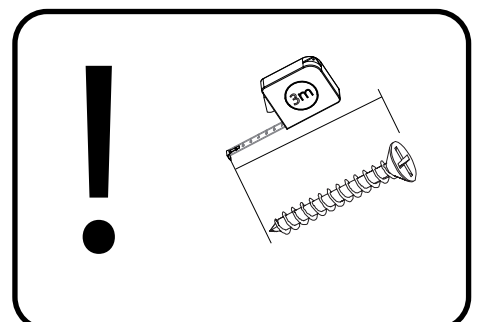
**PL - Zachowaj w razie reklamacji !!!** / BG - Пазете в случай на рекламация !!! / CZ - Uchovávejte pro případ stížnosti !!! / DE - Bewahren Sie das Etikett für Reklamationen !!! / ENG - Keep the label for complaints !!! / ES - Conservar en caso de reclamación !!! / EST - Kaebuse korral hoidke alles !!! / FR - Conserver en cas de réclamation !!! / HR - Zadržite u slučaju prigovora !!! / HU - Tartsa fenn panasz esetén !!! / IT - Conservare in caso di reclamo !!! / LT - Laikykite skundo atveju !!! / LV - Saglabājiet sūdzības gadījumā !!! / NL - Bewaren in geval van een klacht !!! / PO - Guardie em caso de reclamação !!! / RO - Păstrați în cazul unei reclamații !!! / RU - Сохранить в случае рекламации !!! / S - Förvara vid klagomål !!! / SK - Majte v prípade reklamácie !!! / SLO - Hranite v primeru pritožbe !!! / SRB - Задржите у случају жалбе !!! / TR - Şikayet durumunda saklayın !!! / UKR - Зберігати у разі скарги !!!





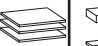

Nazwa wyrobu: Product Name: <b>XXXXXXXXXX</b>			
Kolor: <b>XXXXXXXXXX</b> Color: <b>XXXXXXXXXX</b>			
Data produkcji: Production date:	Pakujący: Packager:	Szkló: Glass:	Kod paczki: Code packages:
<b>0000-00-00</b>	<b>xx0/xx0</b>	0	<b>0xxxxx00-000-0/0</b>





# AVO 10

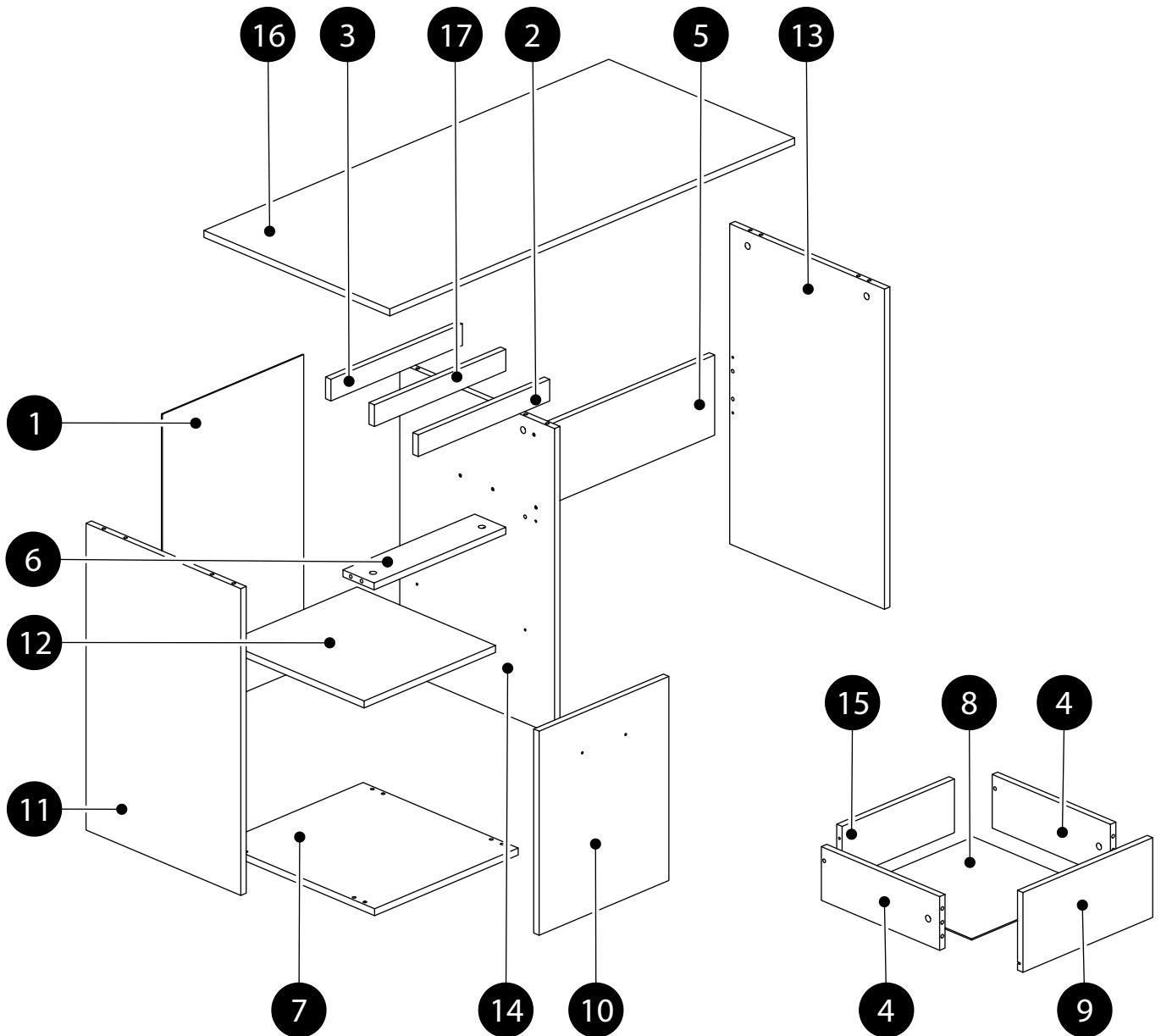
<b>GW1</b> x 23 1,4x25 	<b>K1</b> x 20 8x32 	<b>B2</b> x 14 h-12 
<b>ZJ1</b> x 14 L-43 	<b>ZM1</b> x 8 ø18 	<b>WT1</b> x 22 3,5x15 
<b>WT35</b> x 6 3x20 	<b>WT18</b> x 4 4x30 	<b>WE2</b> x 4 EK6,3x13B 
<b>KT1</b> x 6 6,3x50 	<b>SG1</b> x 2 	<b>PO2</b> x 4 ø5 
<b>x 1</b> 	<b>KT35</b> x 3 35x35 	<b>ST4</b> x 4 60x40x20 
<b>PK4</b> x 2 H-4 	<b>ZP9</b> x 2 WEWN 	<b>U2M</b> x 2 L-158 
<b>P5</b> x 1 L-350 		

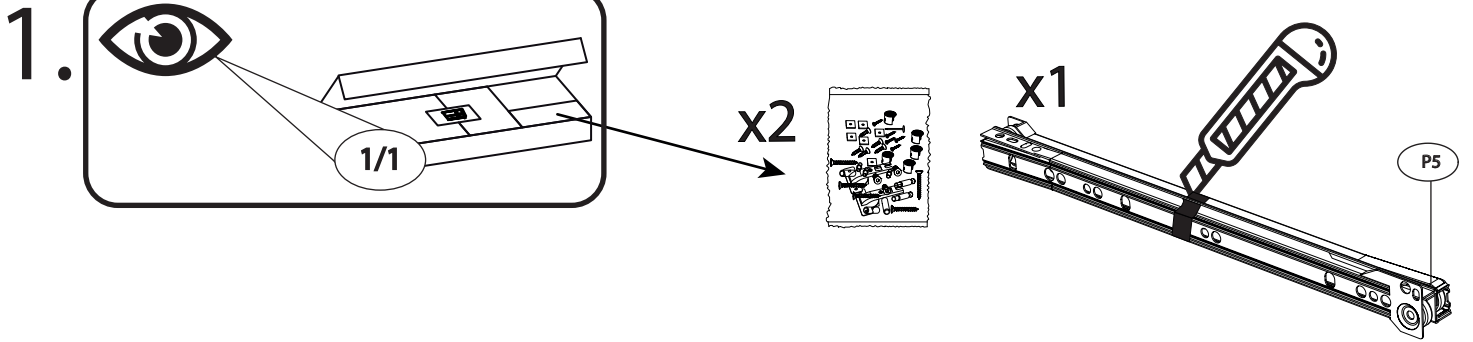


# AVO 10

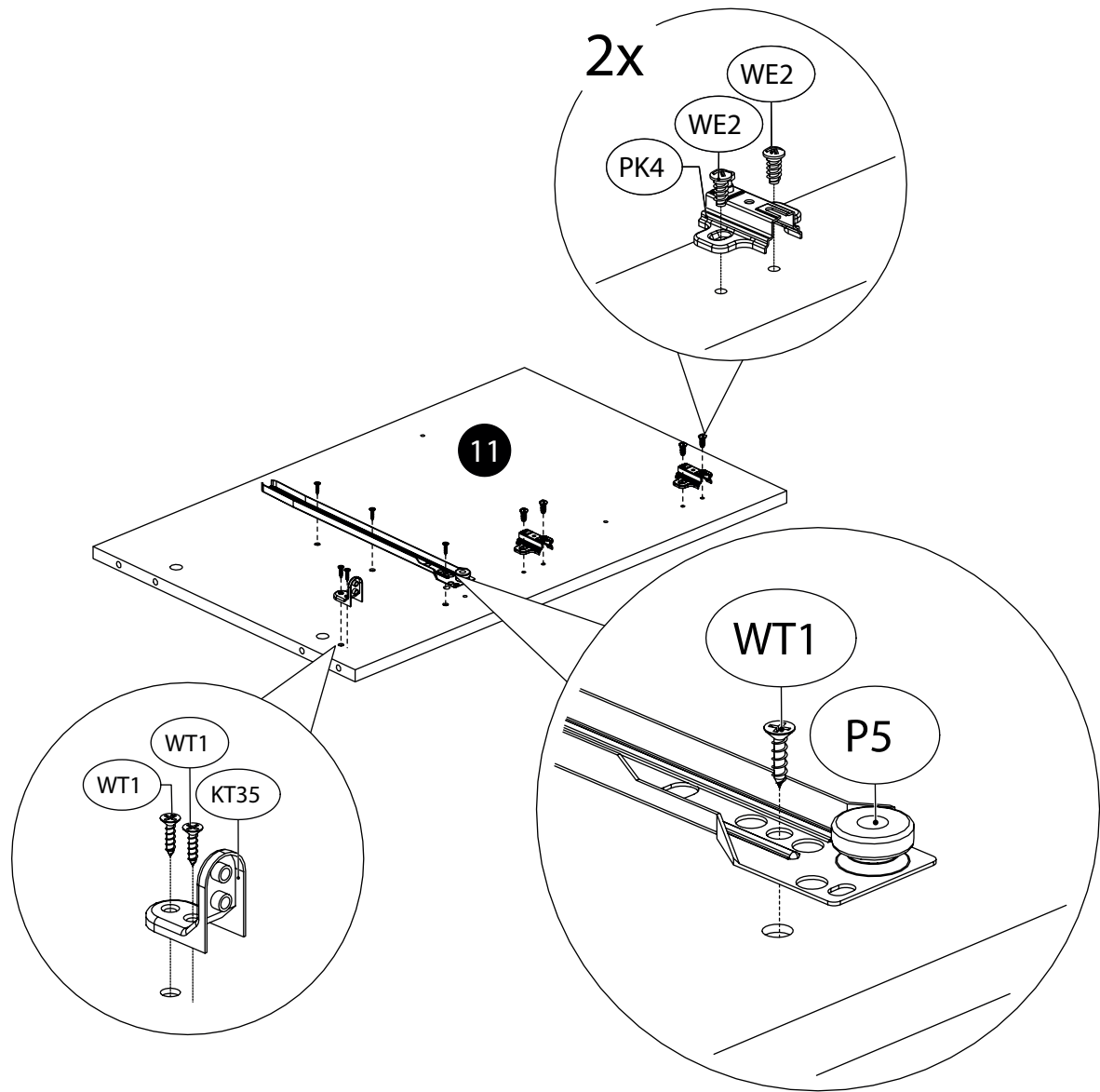
	CODE				
1	Avo10HDF_01	722	418	1	1/1
2	Avo10_14	389	50	1	1/1
3	Avo10_15	389	50	1	1/1
4	Avo10_09	350	124	2	1/1
5	Avo10_06	757	185	1	1/1
6	Avo10_07	390	92	1	1/1
7	Avo10_02	425	459	1	1/1
8	Avo10HDF_02	360	355	1	1/1
9	Avo10_12	384	184	1	1/1
10	Avo10_11	384	471	1	1/1

	CODE				
11	Avo10_03	708	458	1	1/1
12	Avo10_08	389	410	1	1/1
13	Avo10_05	739	458	1	1/1
14	Avo10_04	708	458	1	1/1
15	Avo10_10	333	124	1	1/1
16	Avo10_01	1198	550	1	1/1
17	Avo10_13	389	50	1	1/1

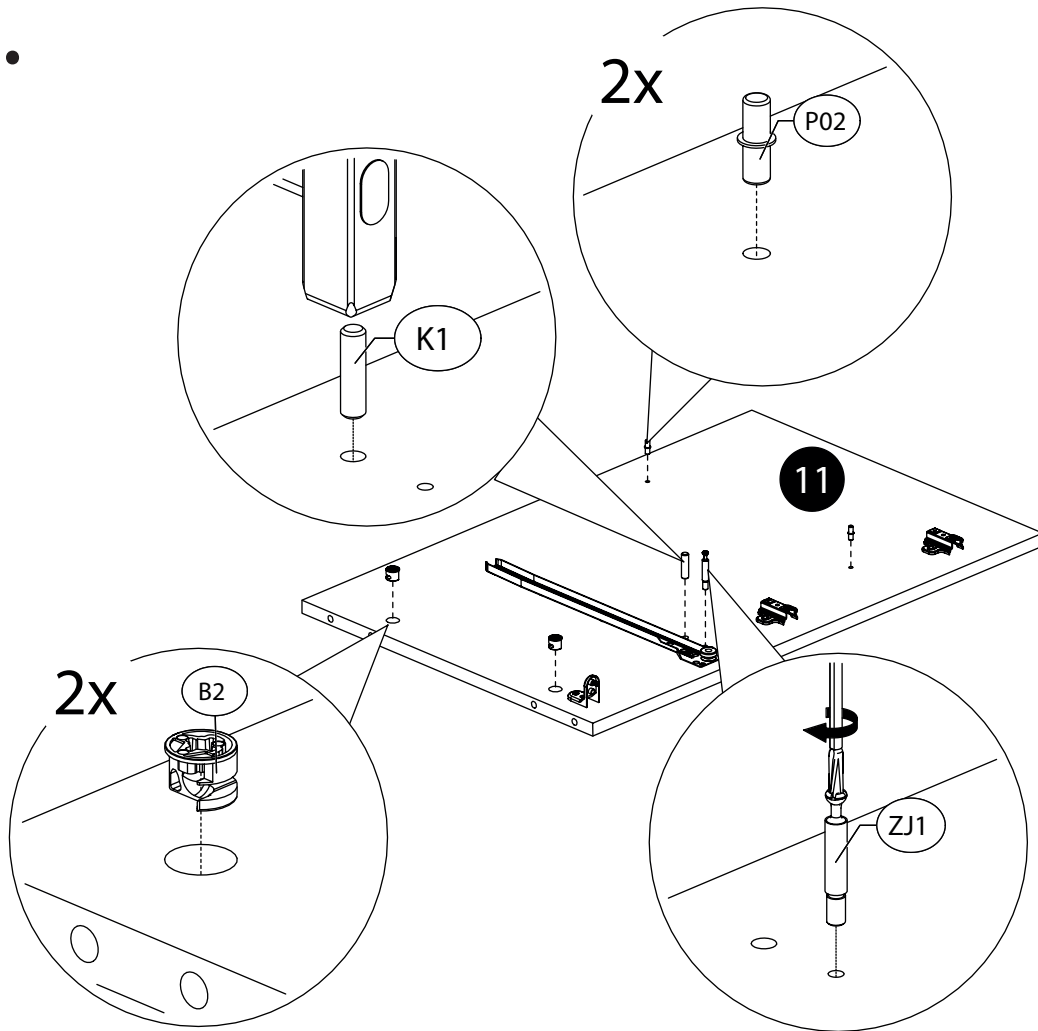




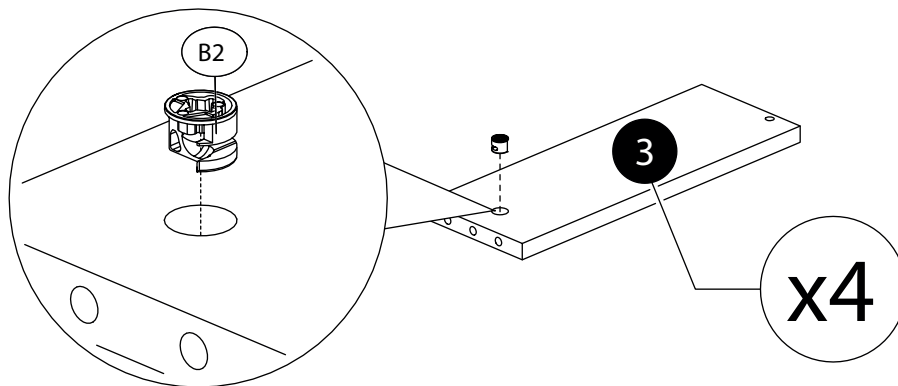
2a.



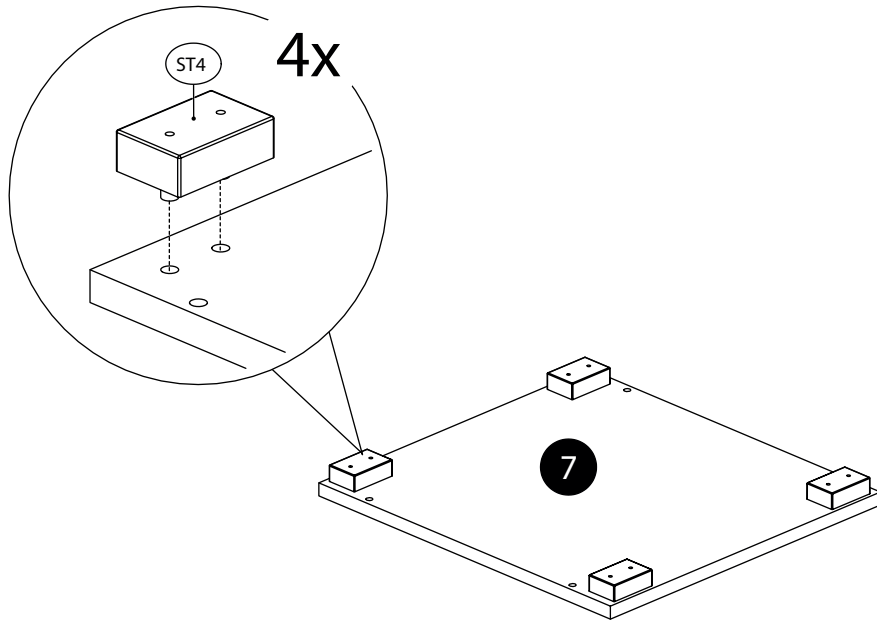
2b.



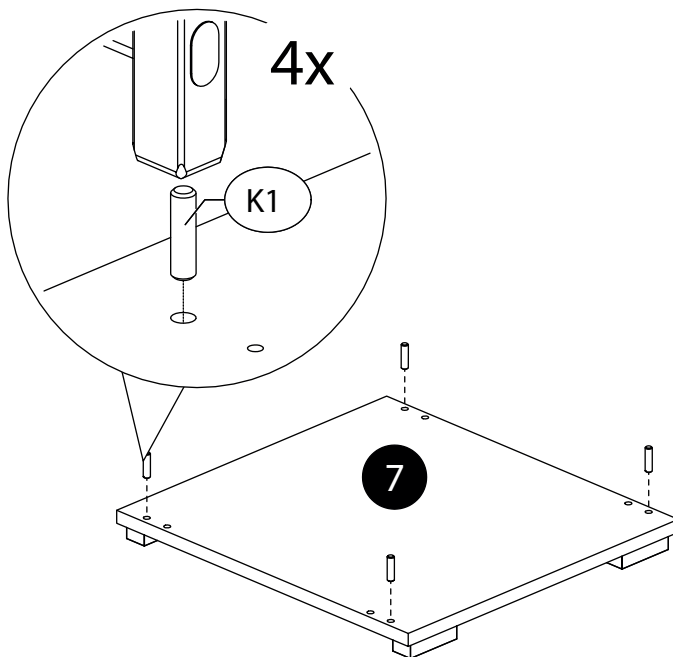
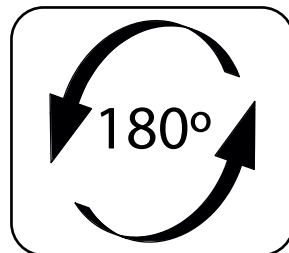
3.



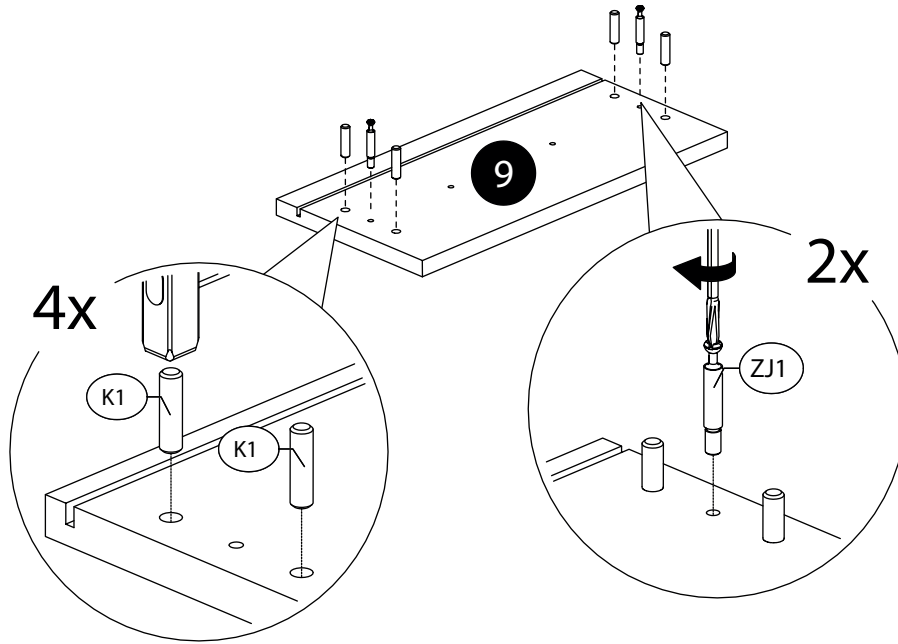
4.



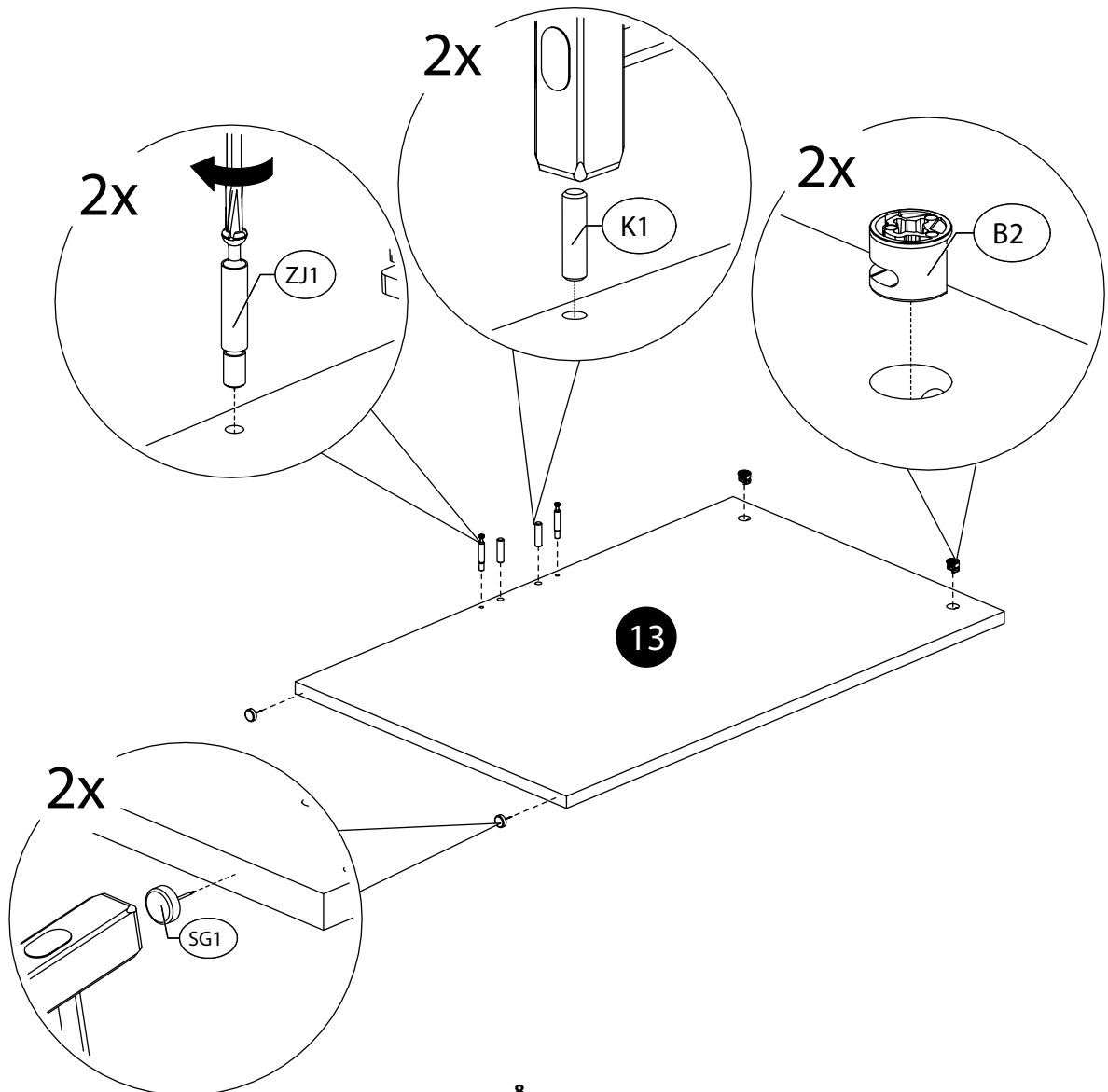
5.



6.

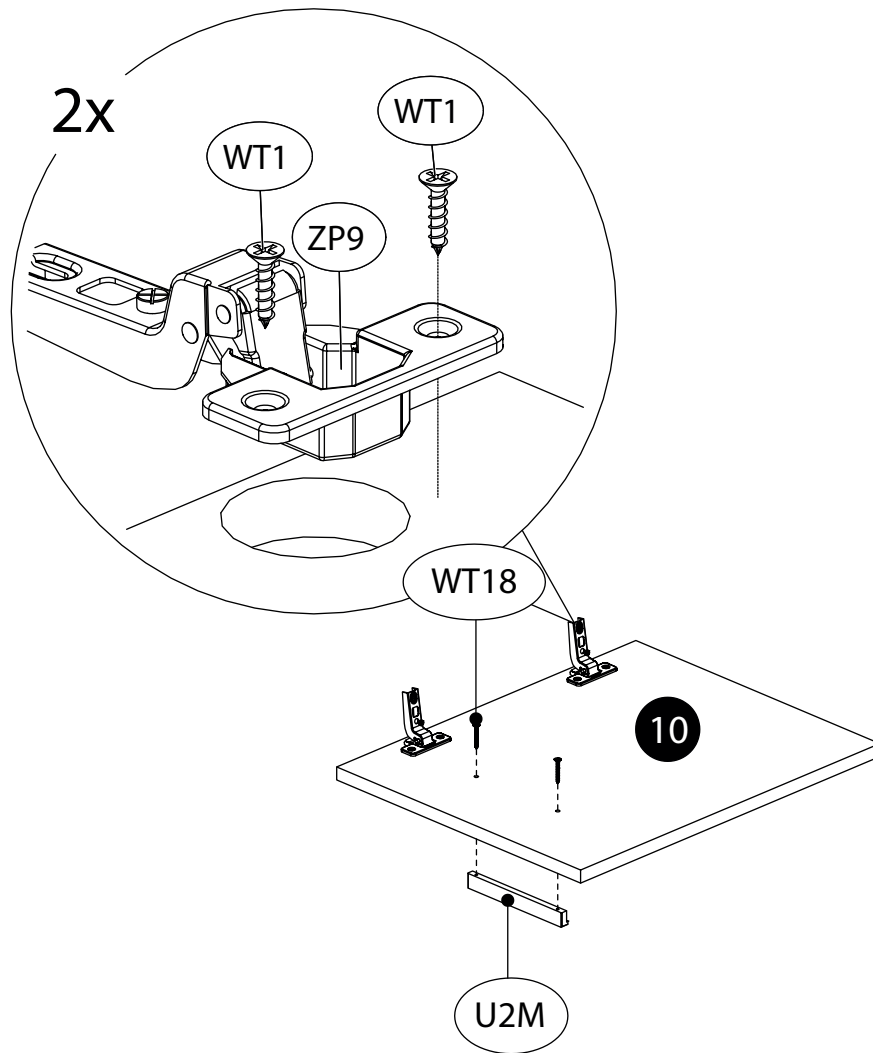


7.

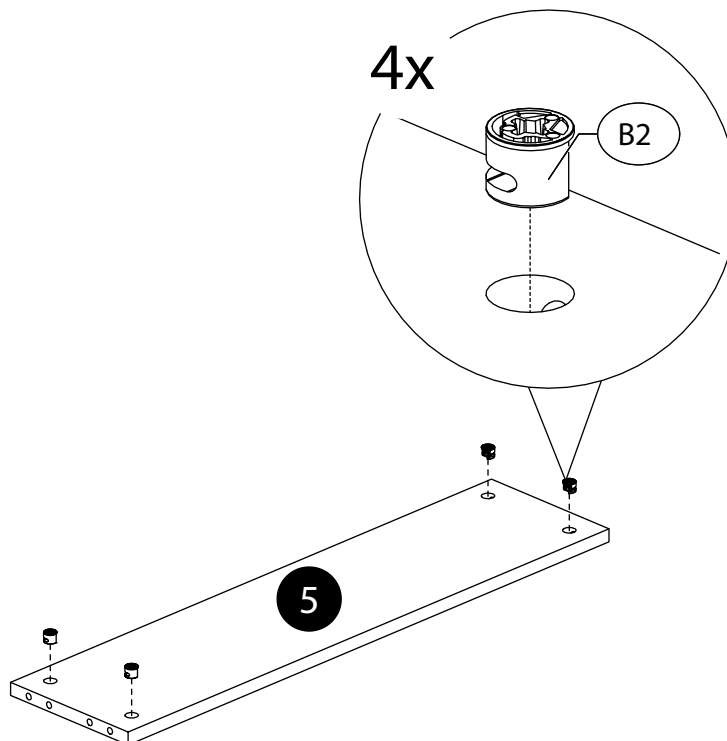




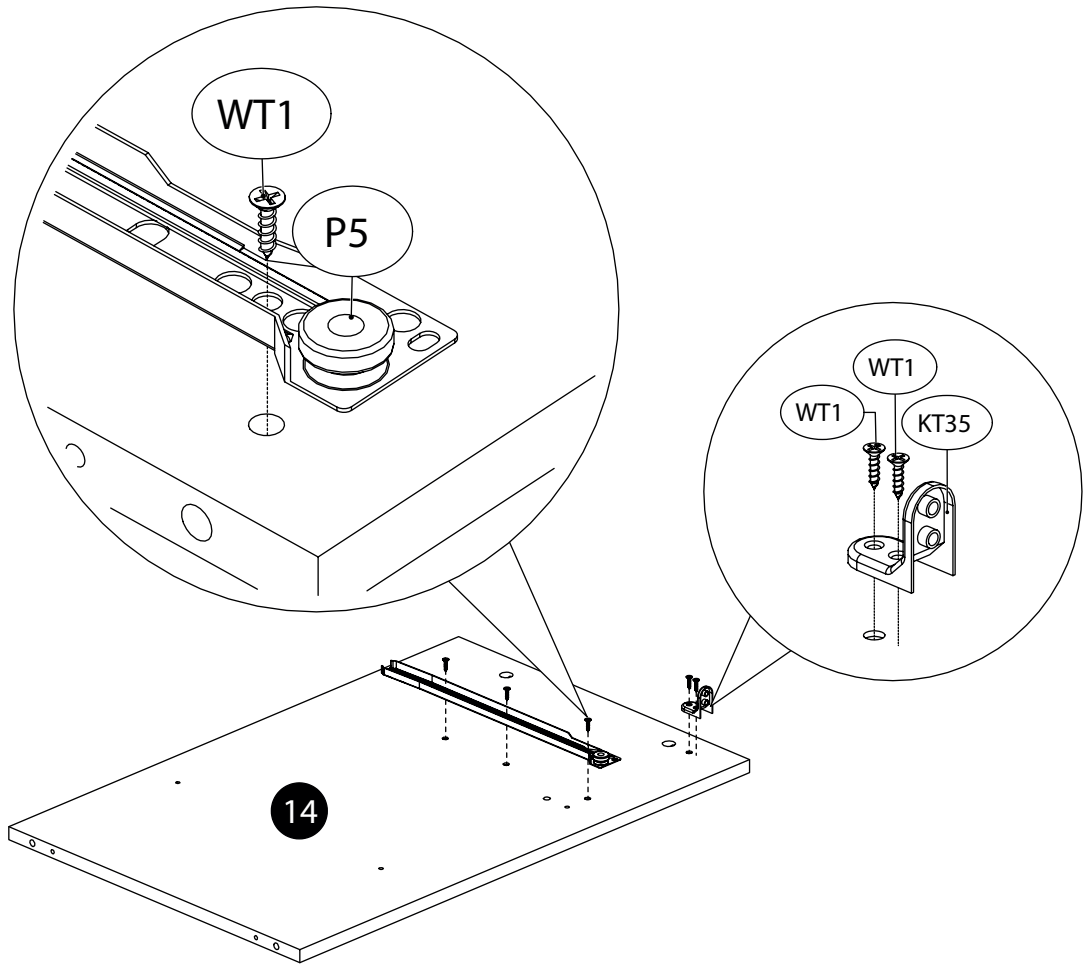
8.



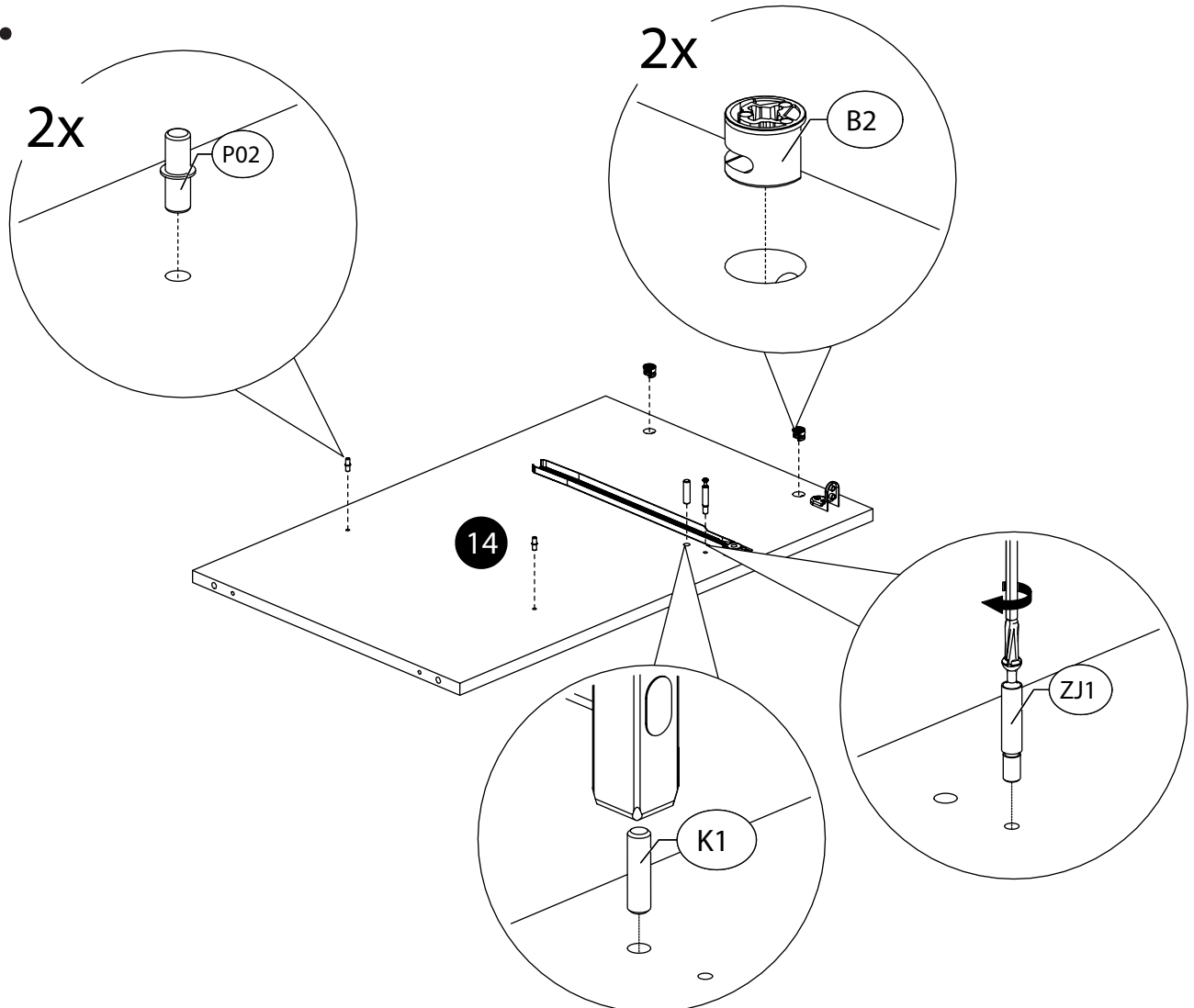
9a.



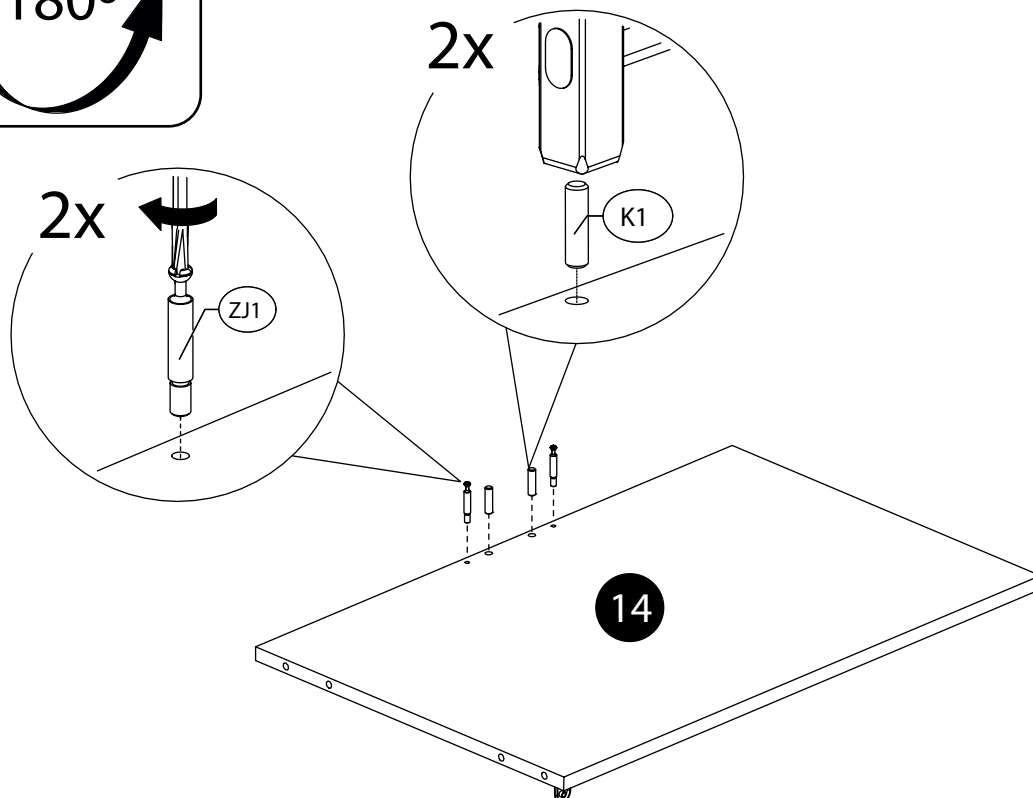
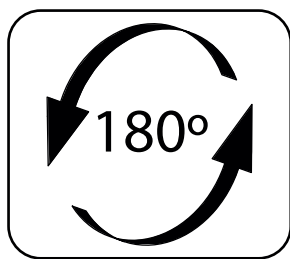
9b.



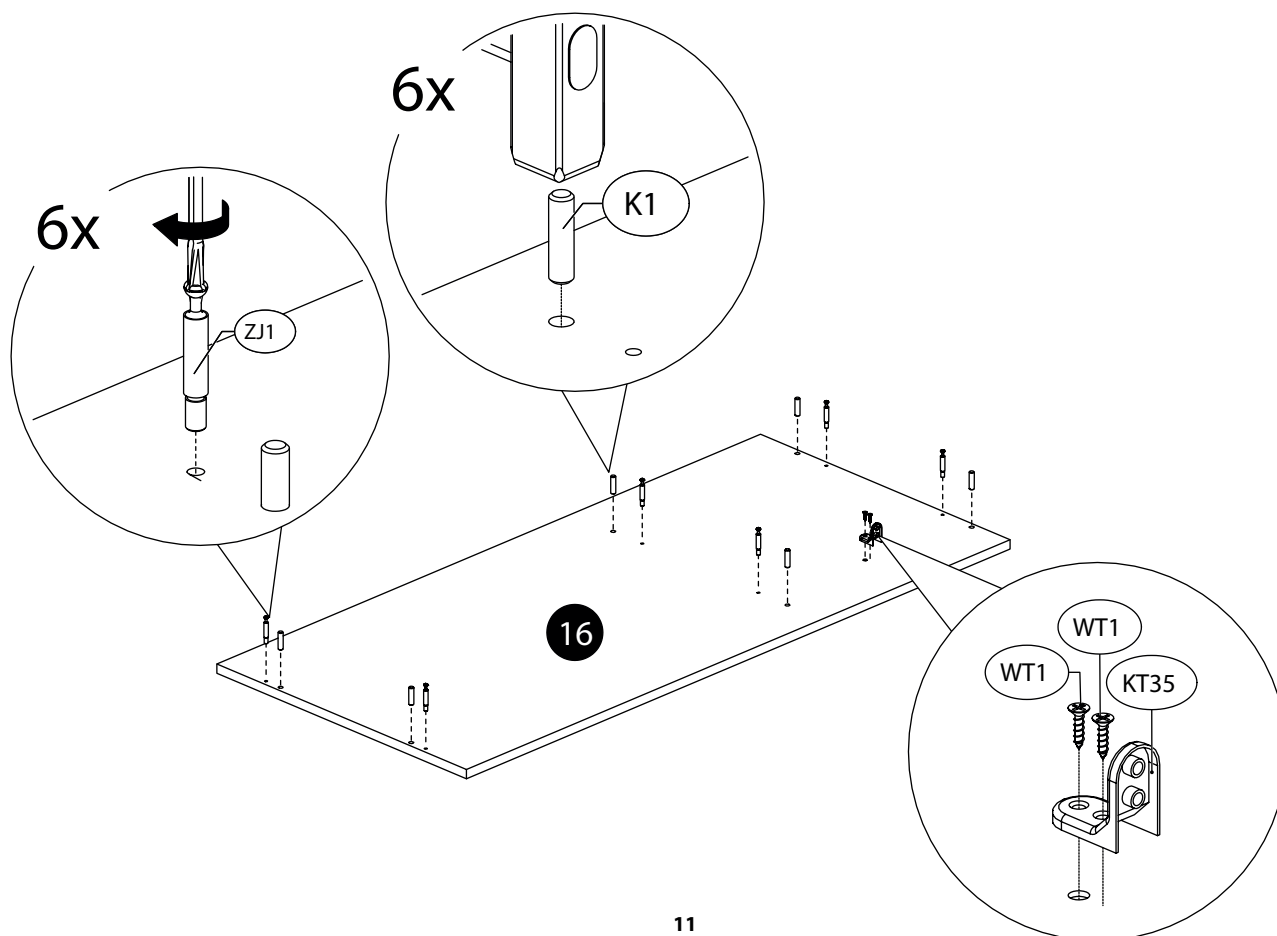
10.



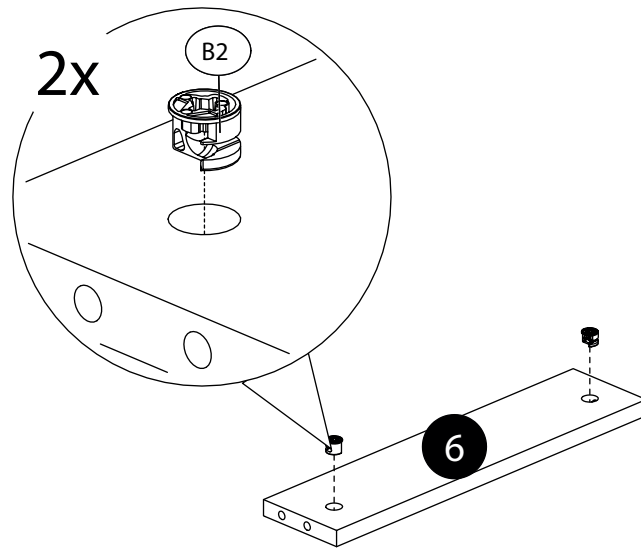
11.



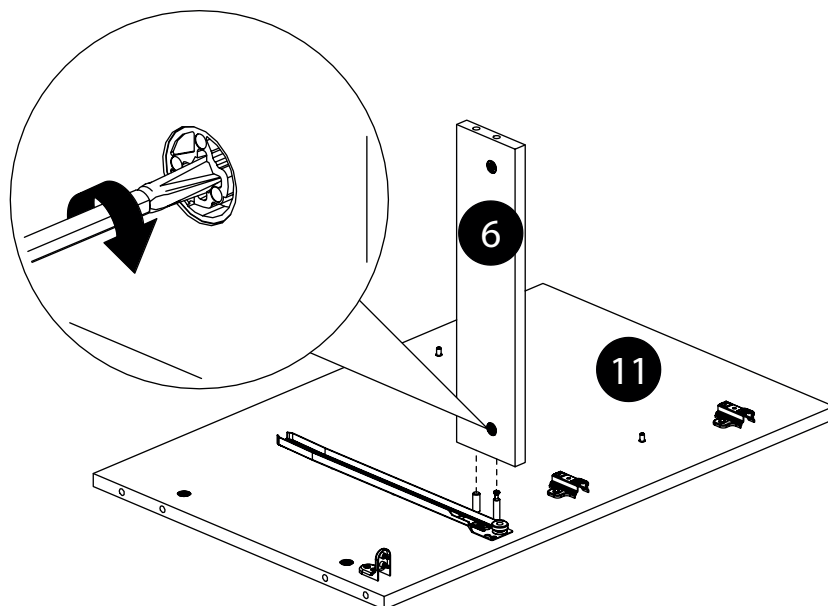
12.



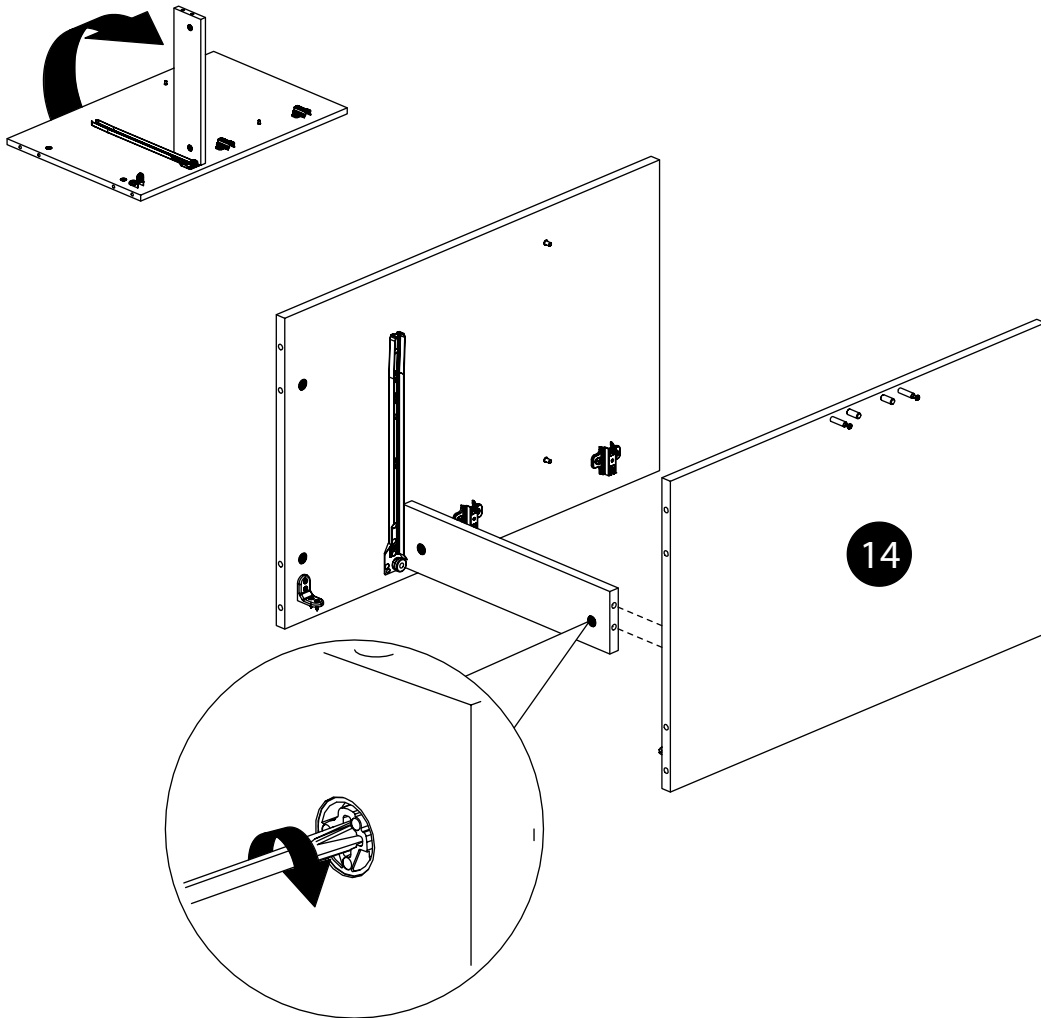
13.



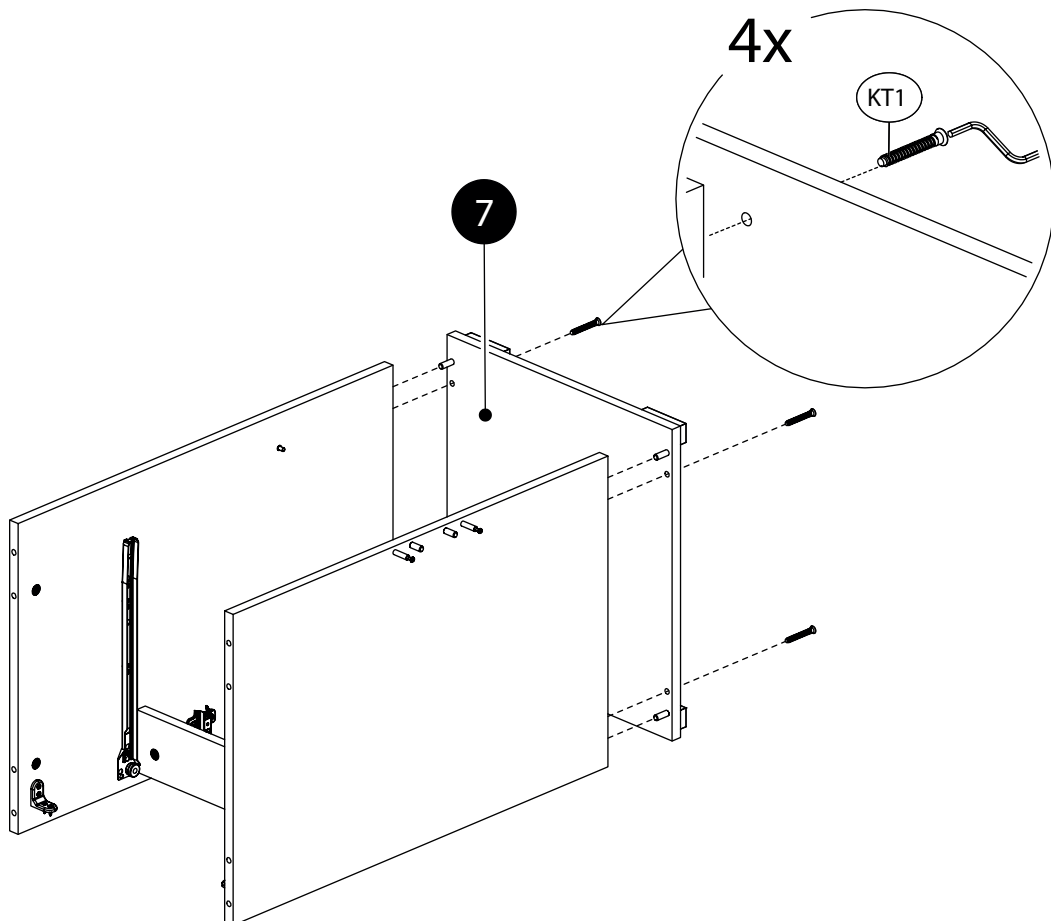
14.



15.

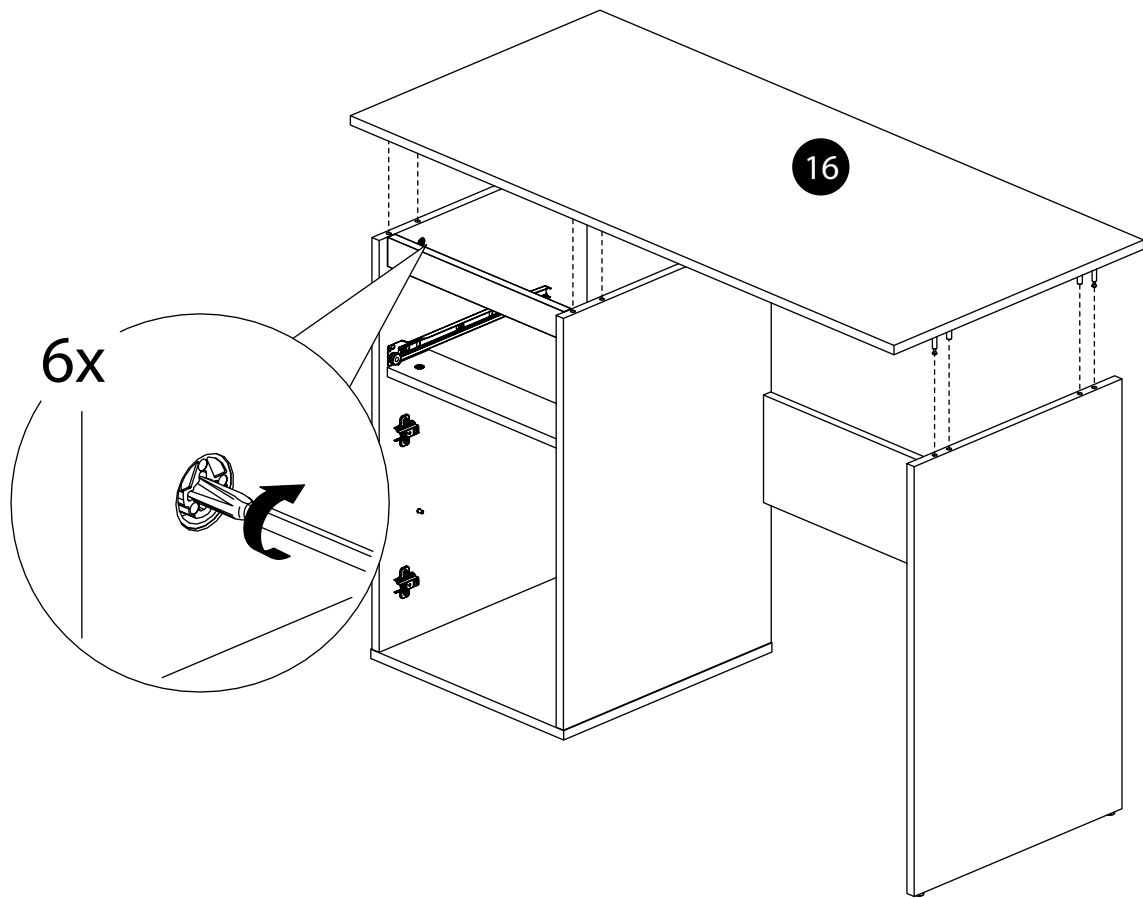


16.

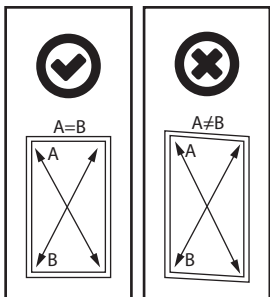
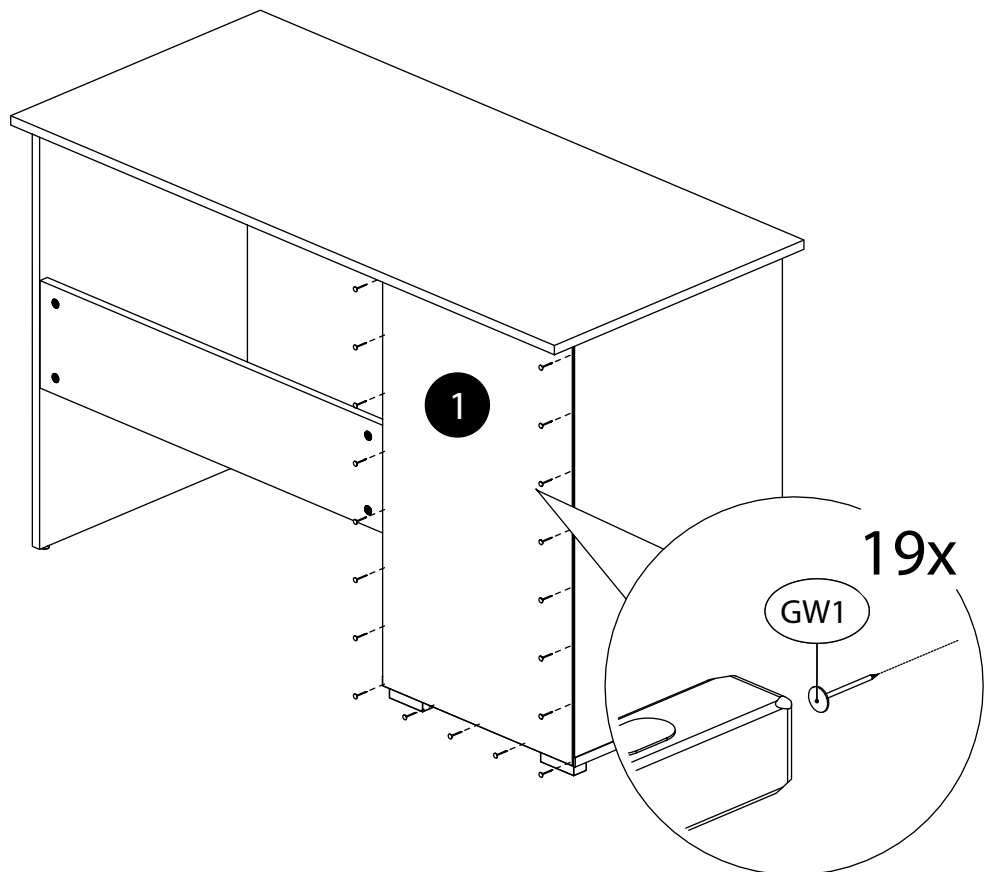




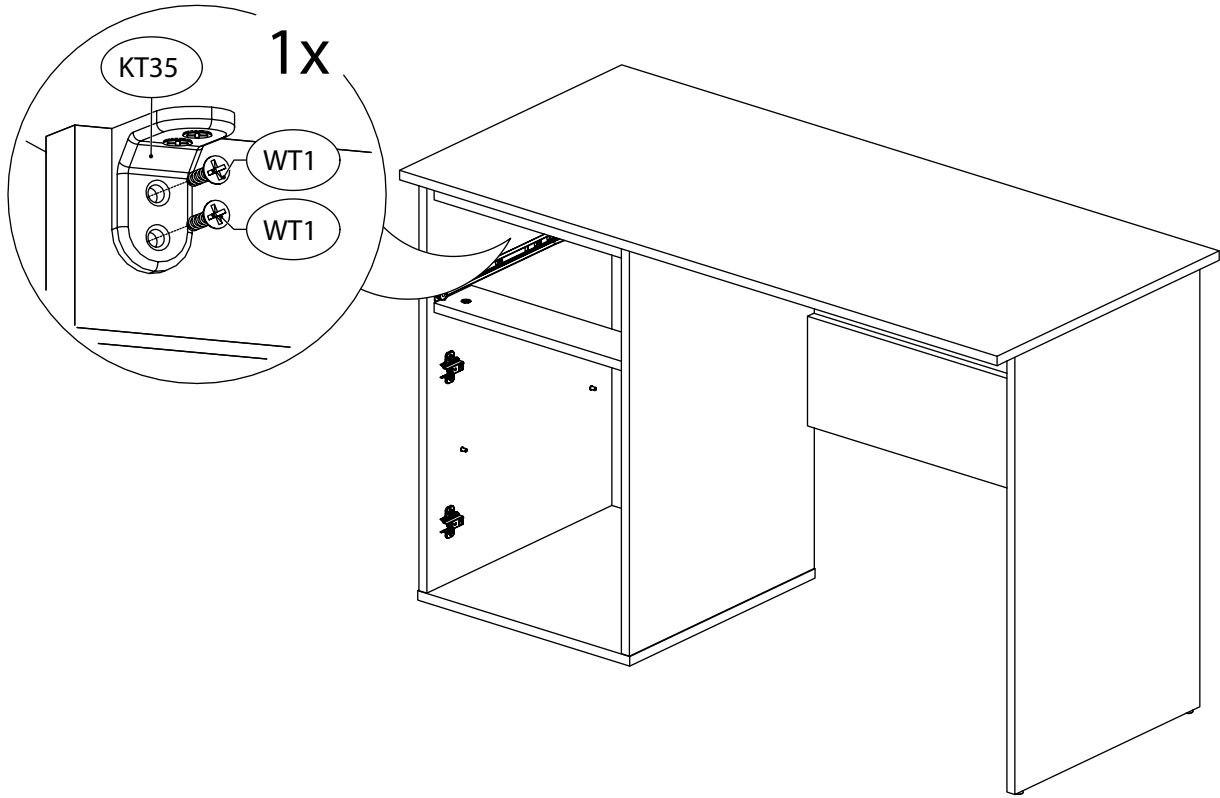
# 19.



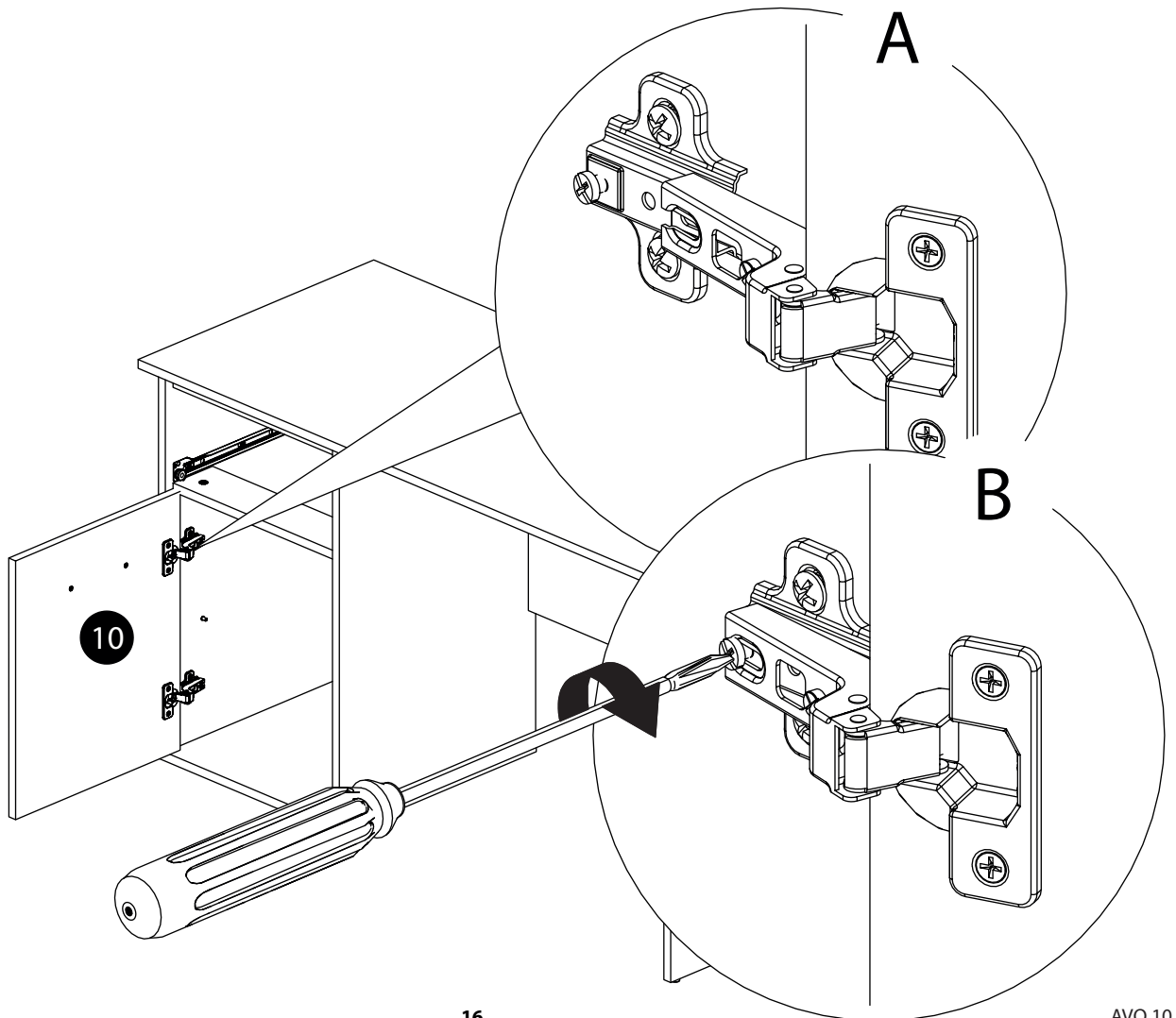
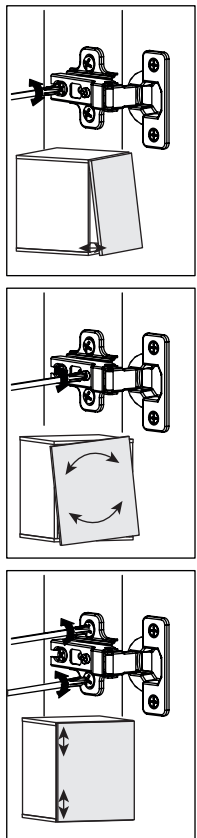
# 20.



# 21.

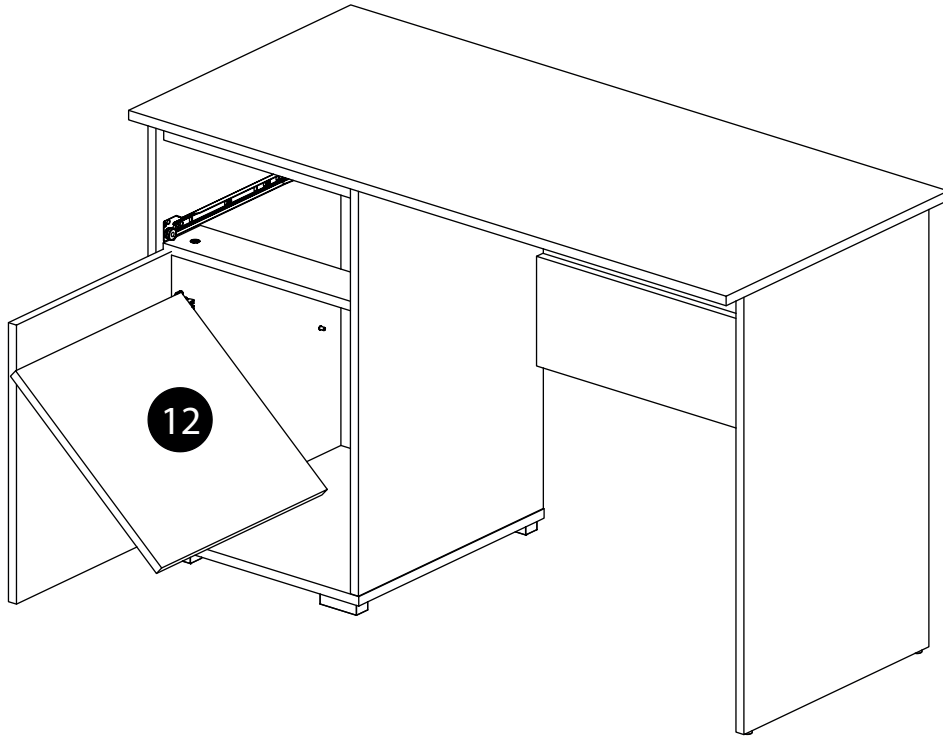


# 22.

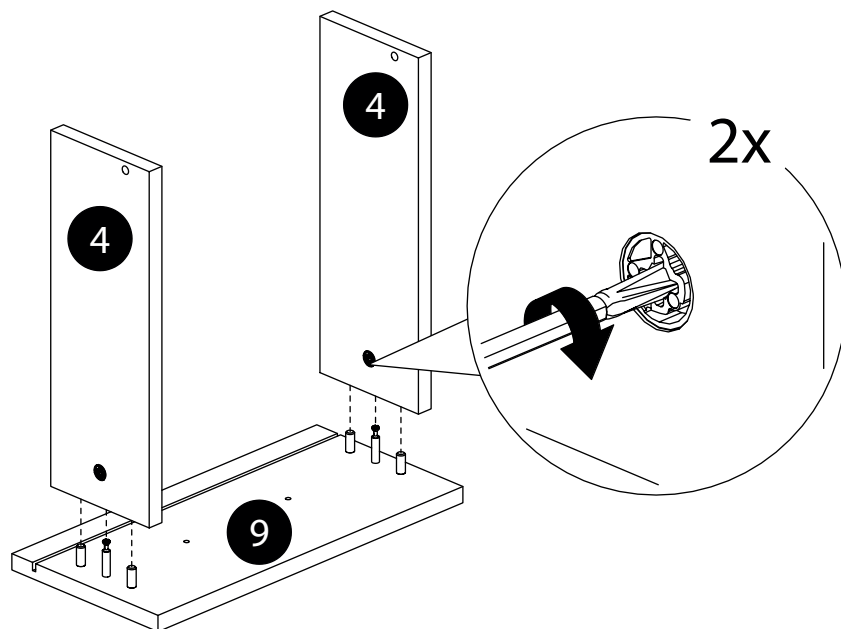




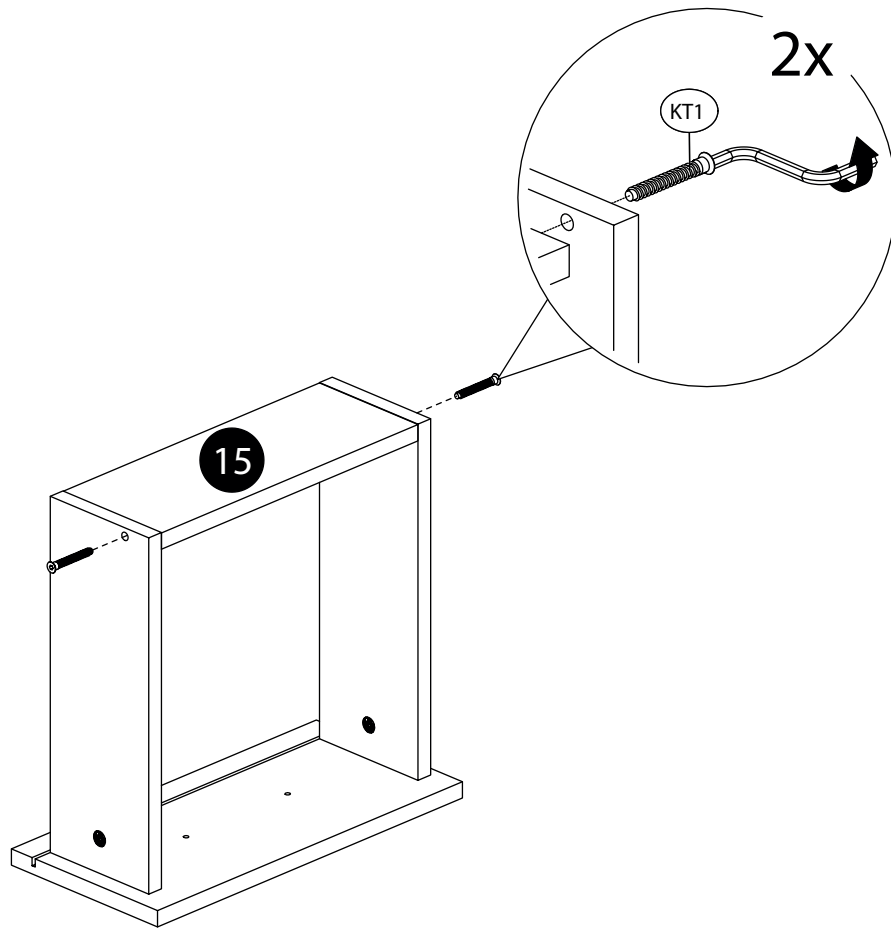
23.



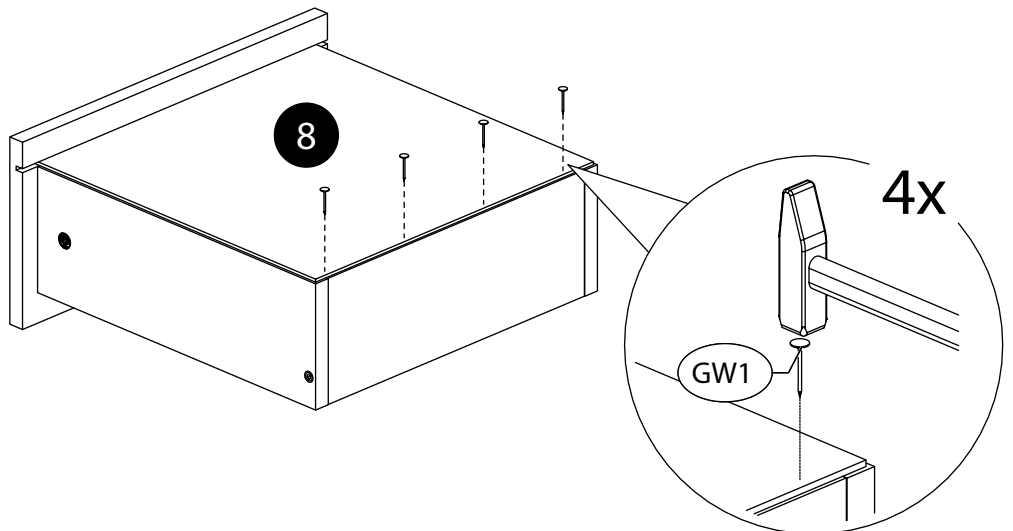
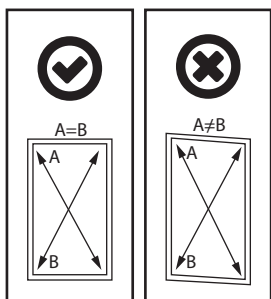
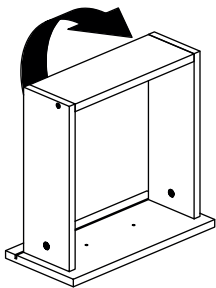
24.



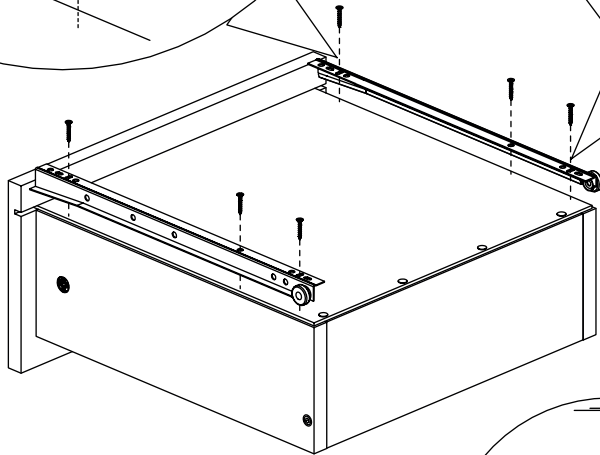
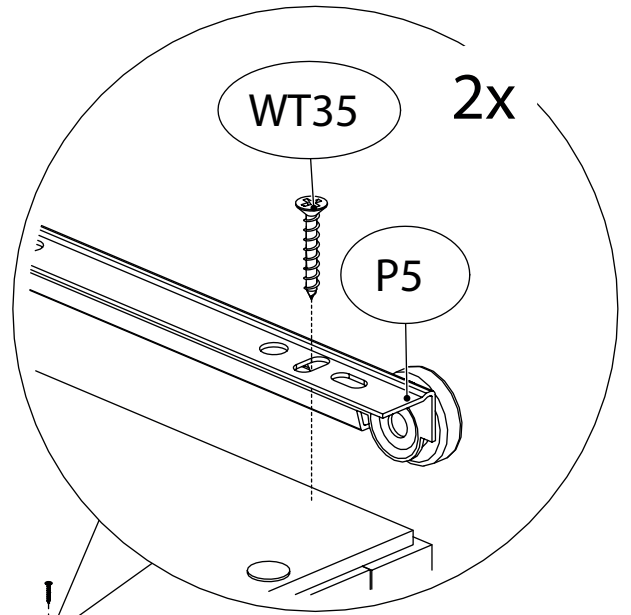
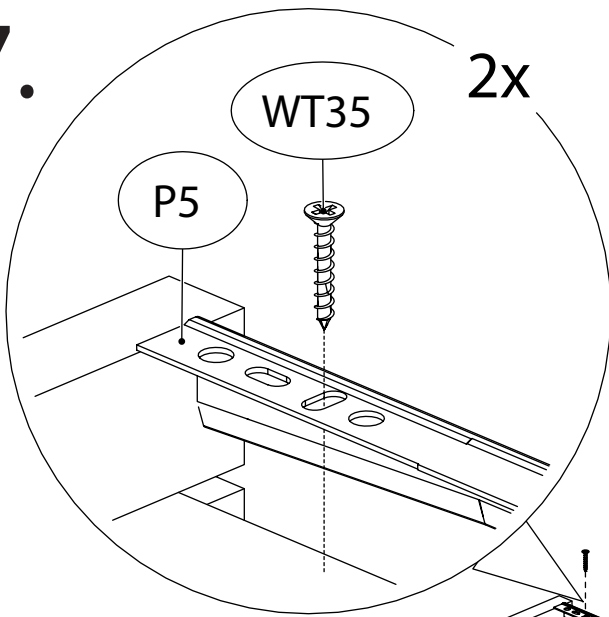
# 25.



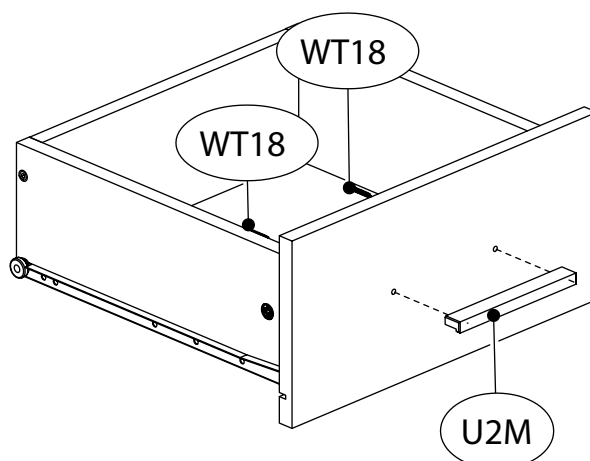
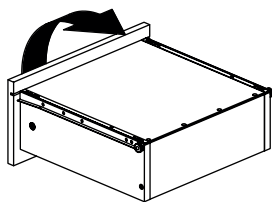
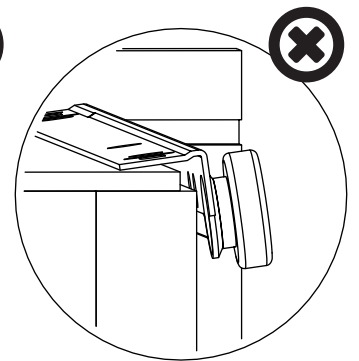
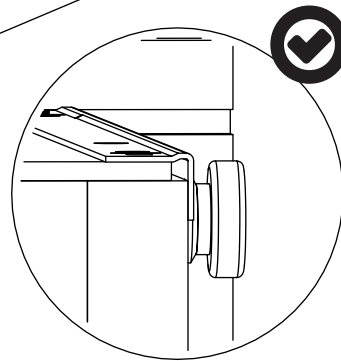
# 26.



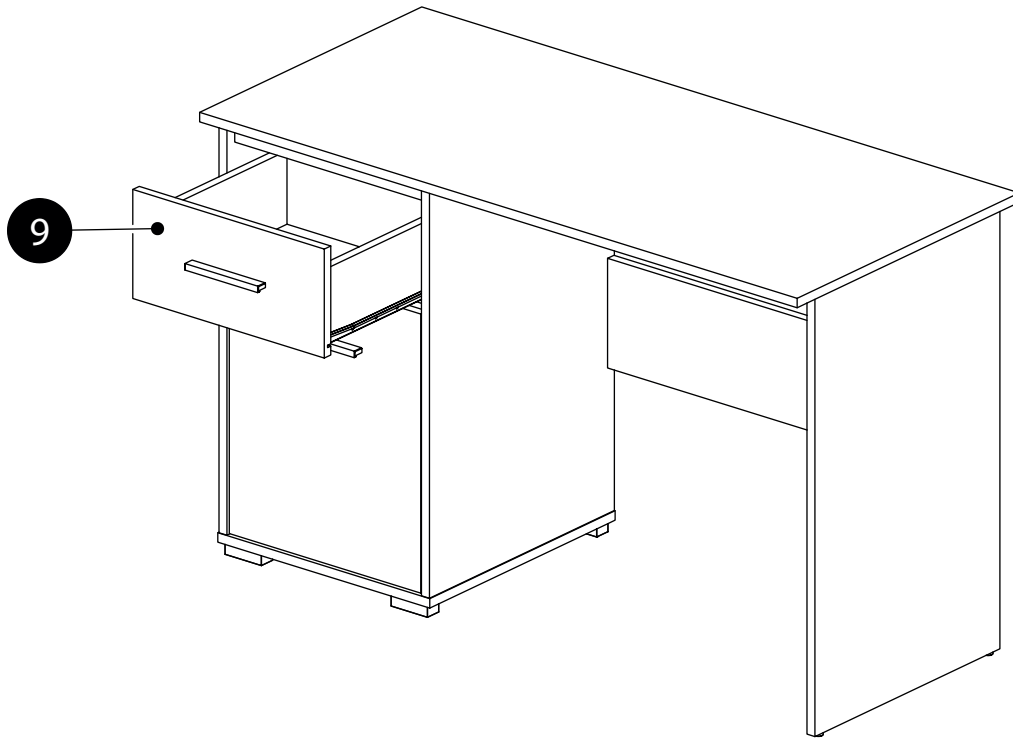
27.



29.



30.



31.

