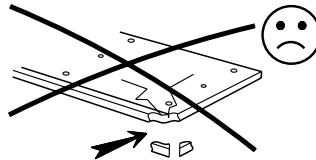
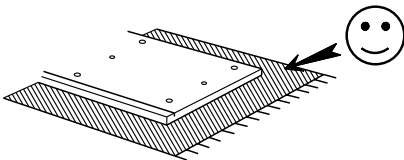
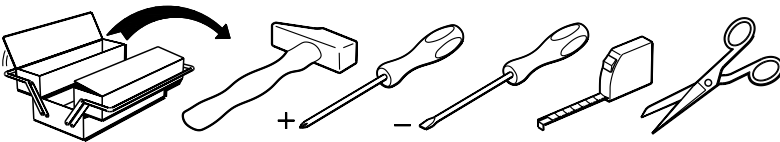
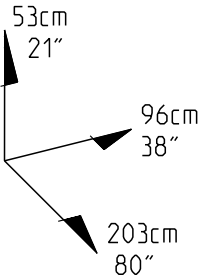
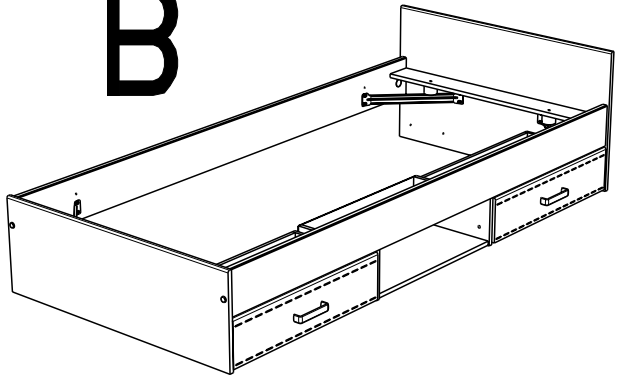
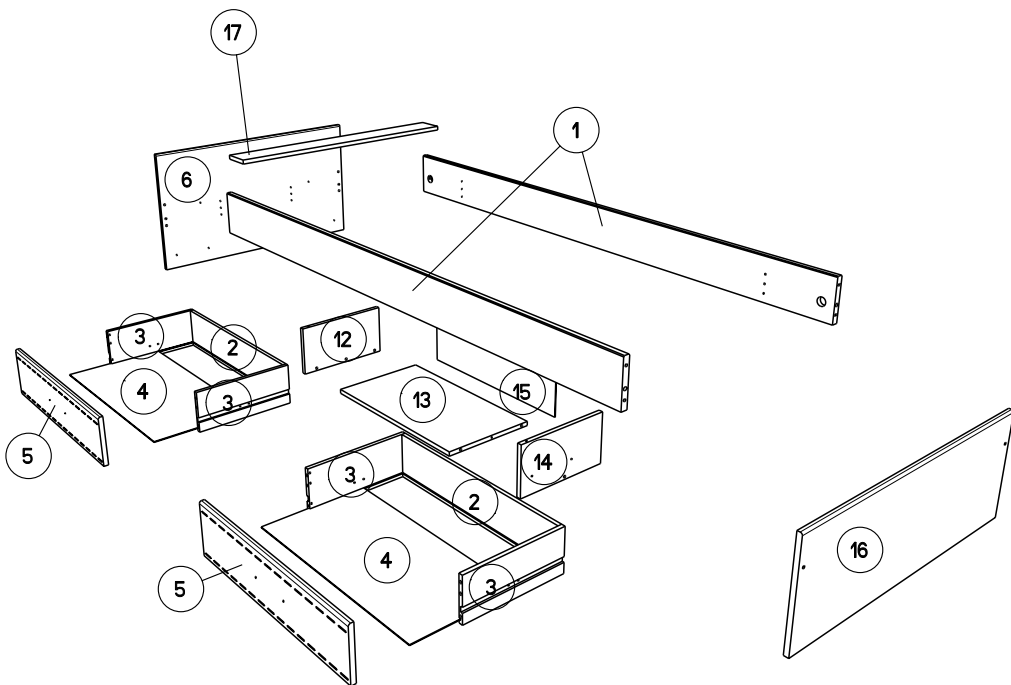
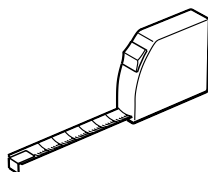


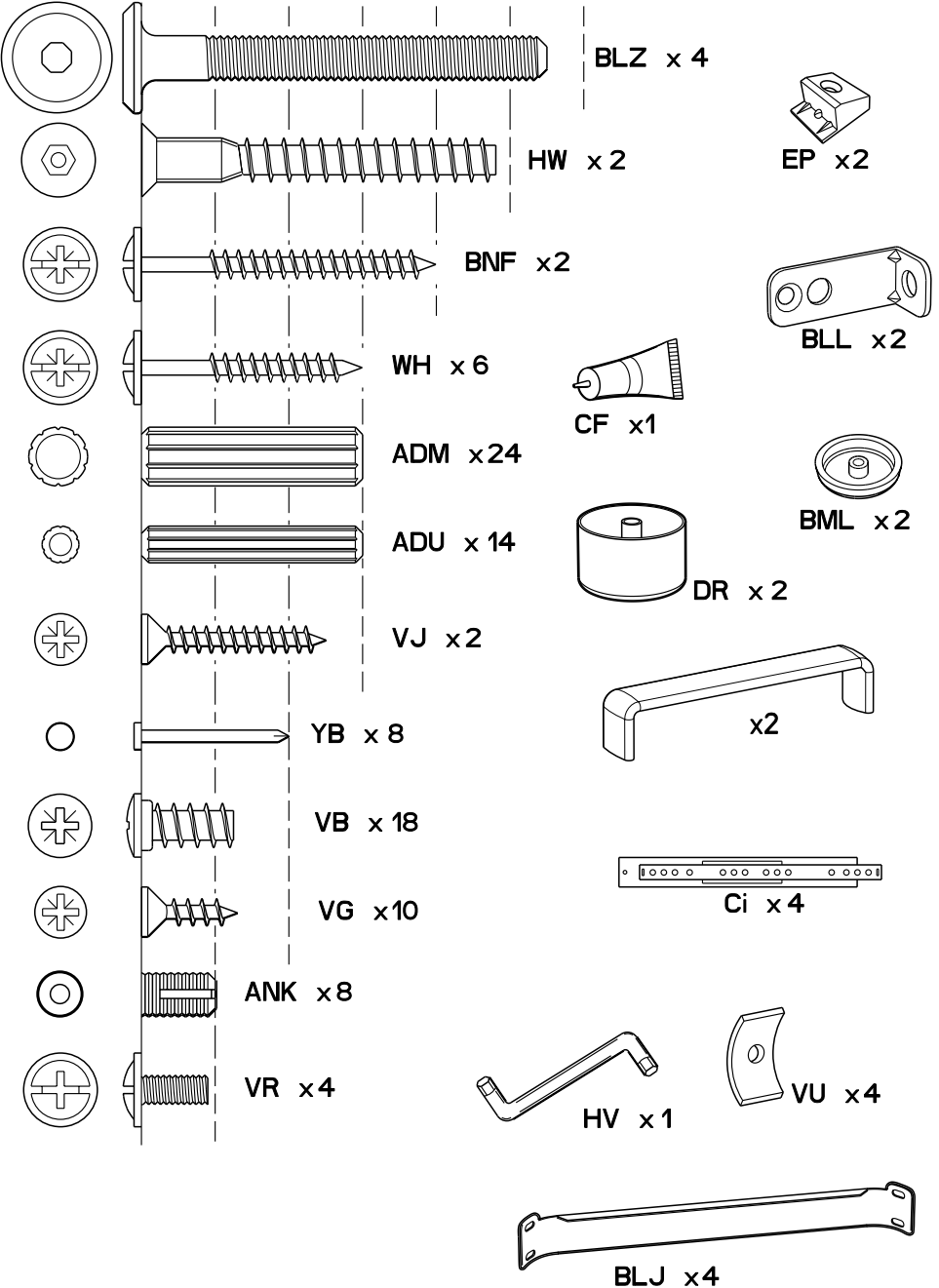
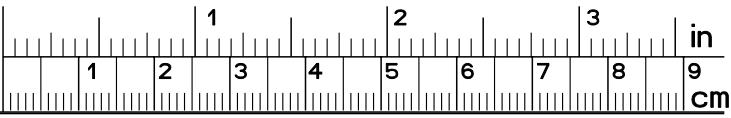
**B**



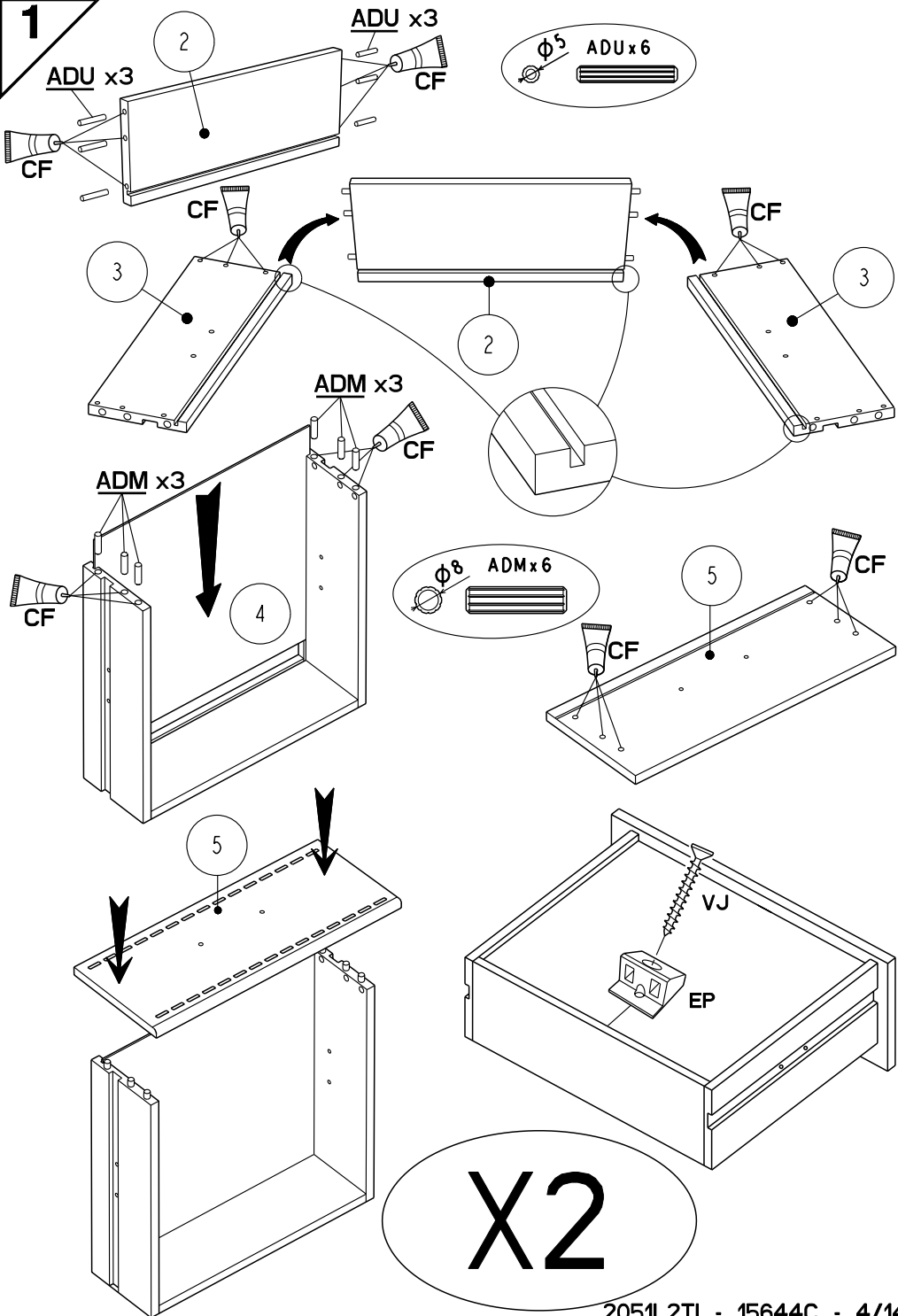


		mm			inch		
14	x 1	330	175	15	13	6 7/8	9/16
12	x 1	330	175	15	13	6 7/8	9/16
13	x 1	596	326	15	23 7/16	12 13/16	9/16
5	x 2	679	163	15	26 3/4	6 7/16	9/16
17	x 1	900	100	15	35 7/16	3 15/16	9/16
16	x 1	960	332	15	37 13/16	13 1/16	9/16
6	x 1	960	530	15	37 13/16	20 7/8	9/16
1	x 2	2000	155	22	78 3/4	6 1/8	7/8
3	x 4	335	139	13	13 3/16	5 1/2	1/2
2	x 2	654	139	13	25 3/4	5 1/2	1/2
15	x 1	624	172	3	24 9/16	6 3/4	1/8
4	x 2	664	334	3	26 1/8	13 1/8	1/8



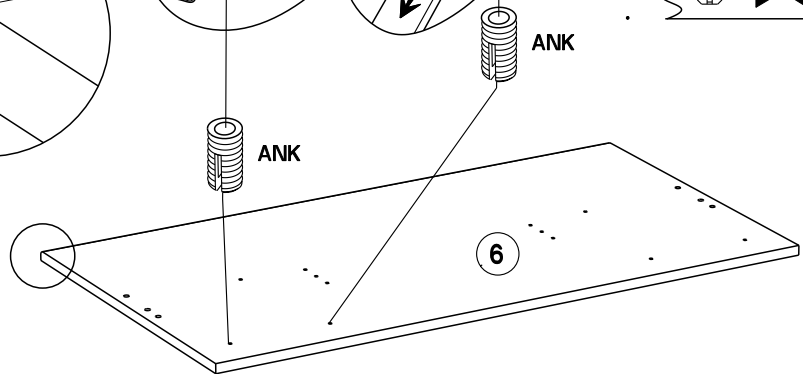
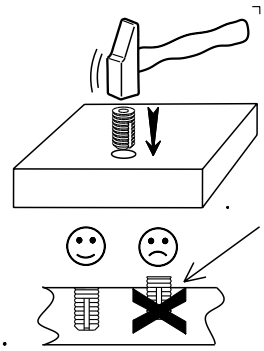
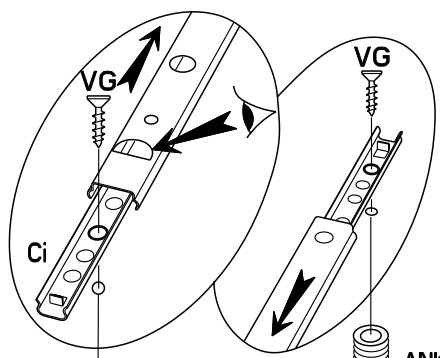
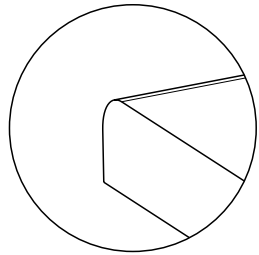


**1**



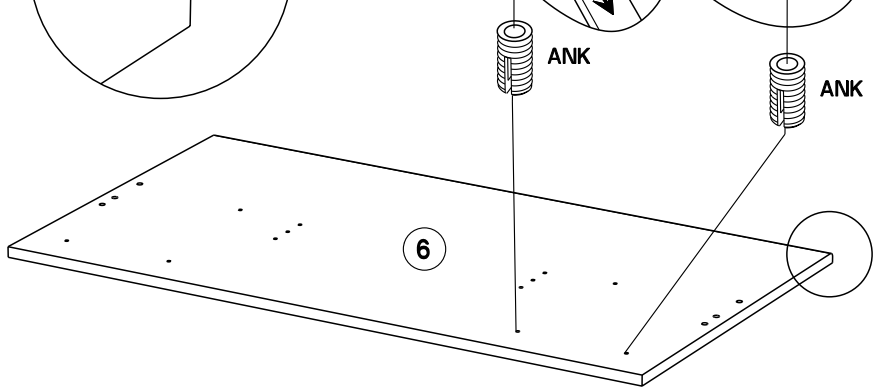
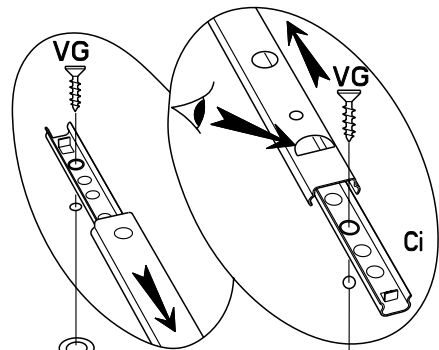
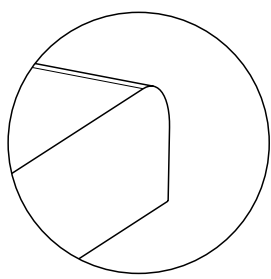
2

A

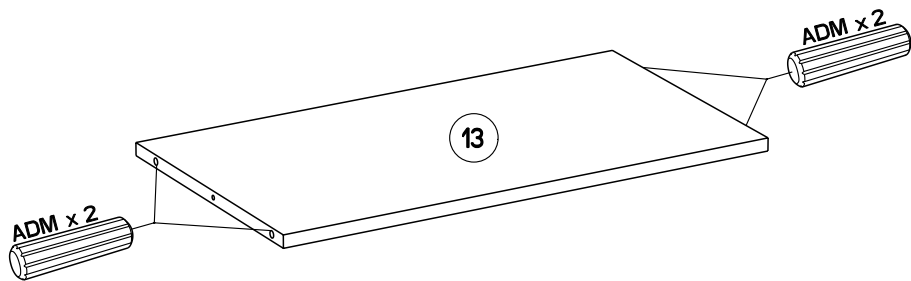


2

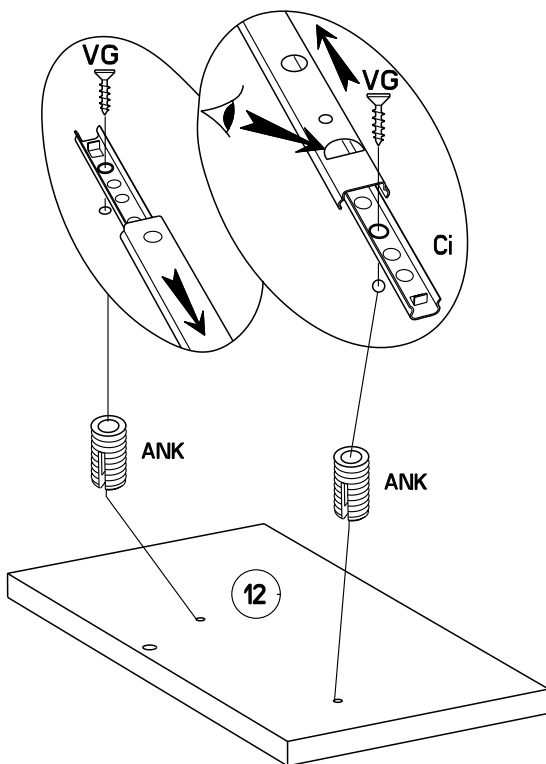
B



3

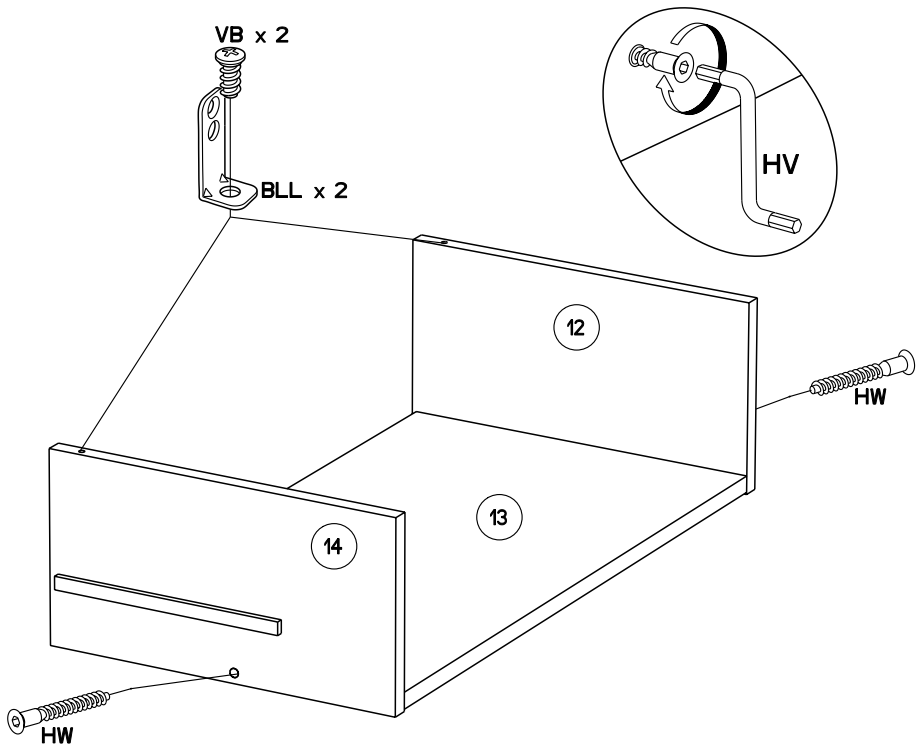


4

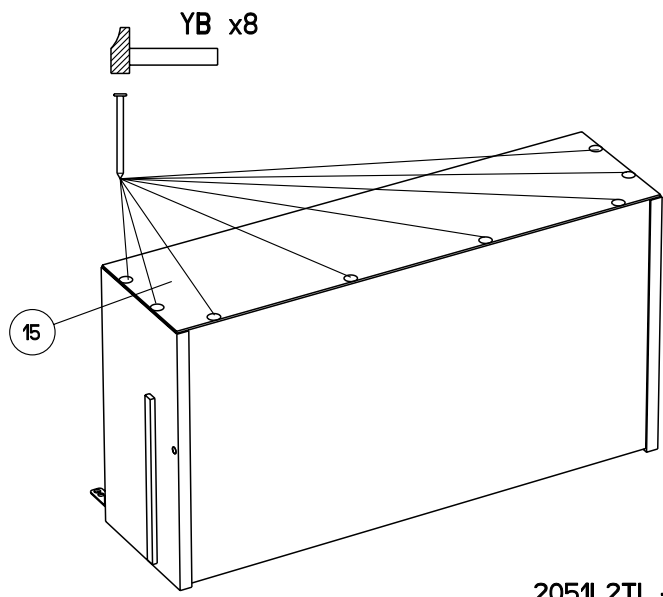




7

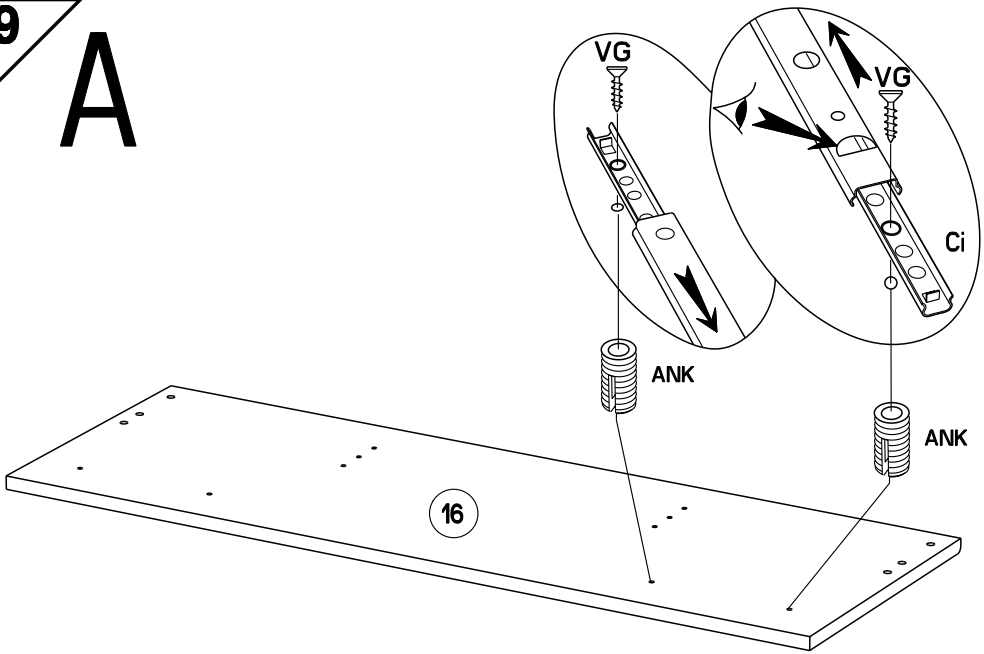


8



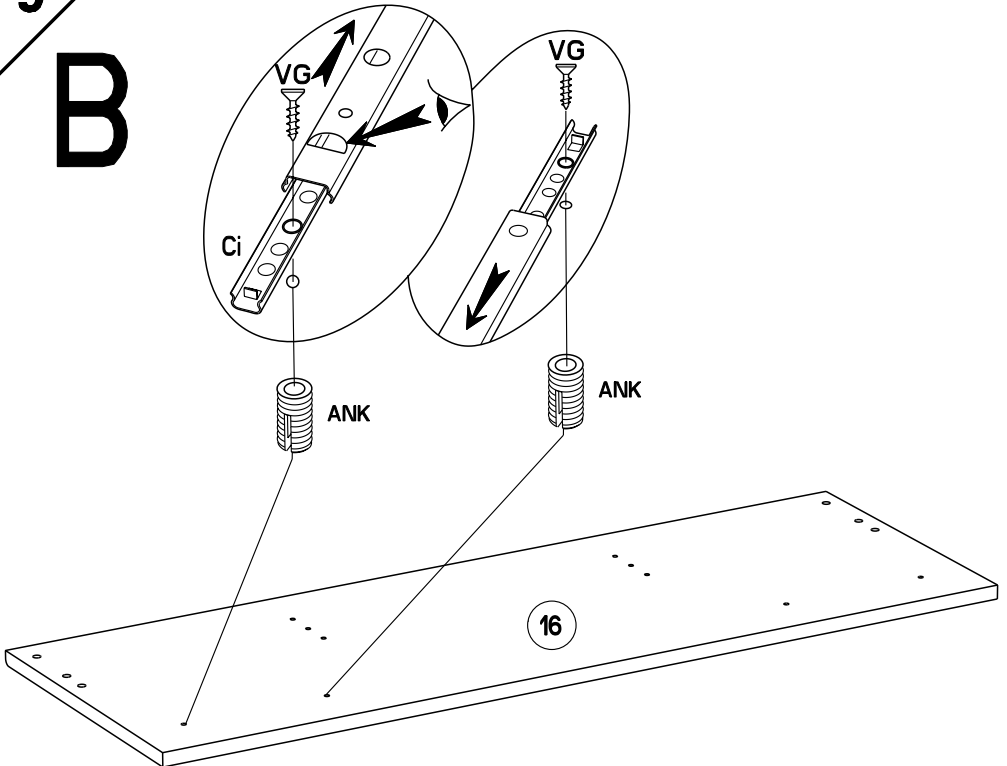
9

A



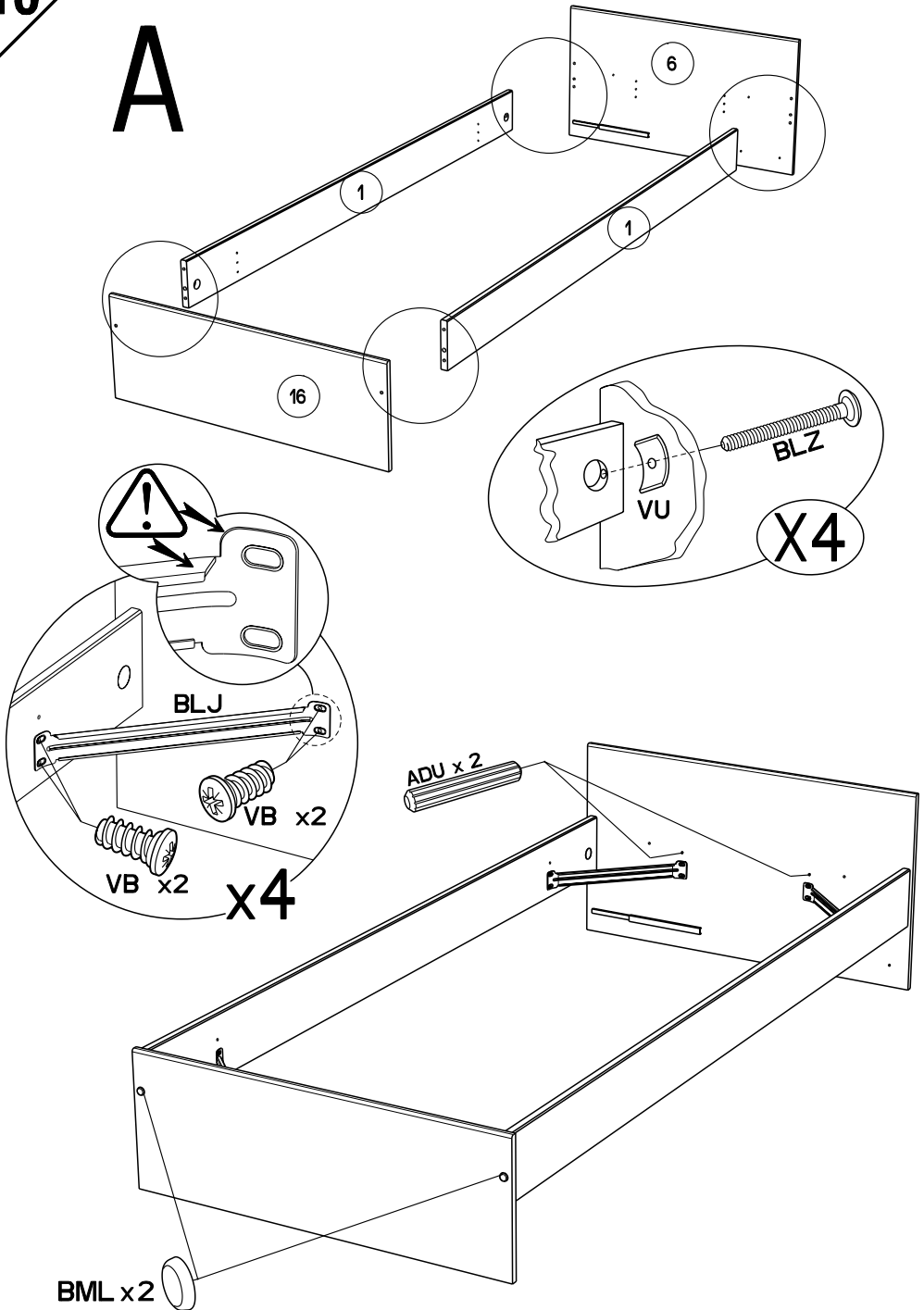
9

B



10

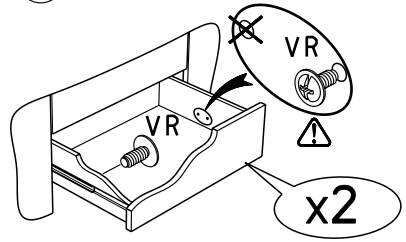
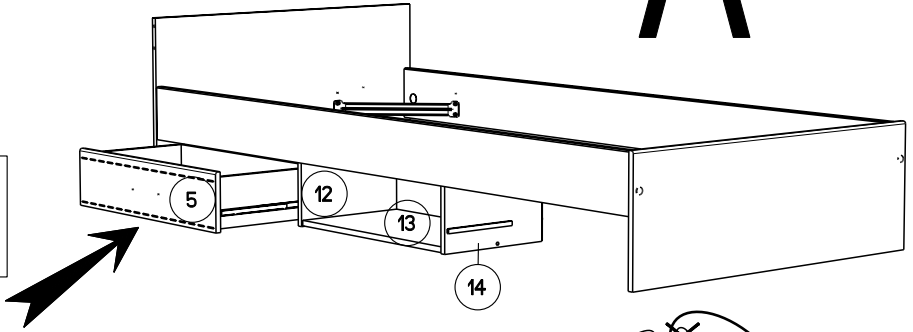
A



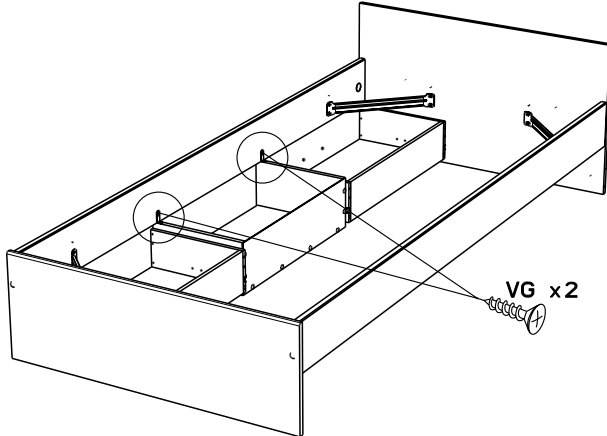
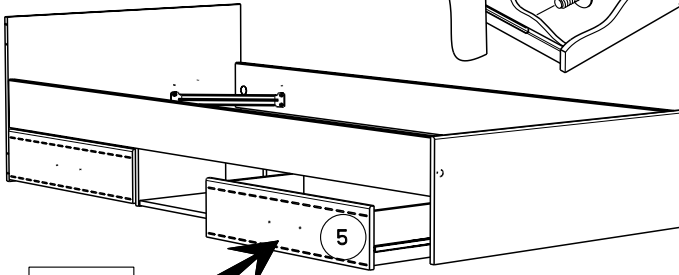
11

A

1



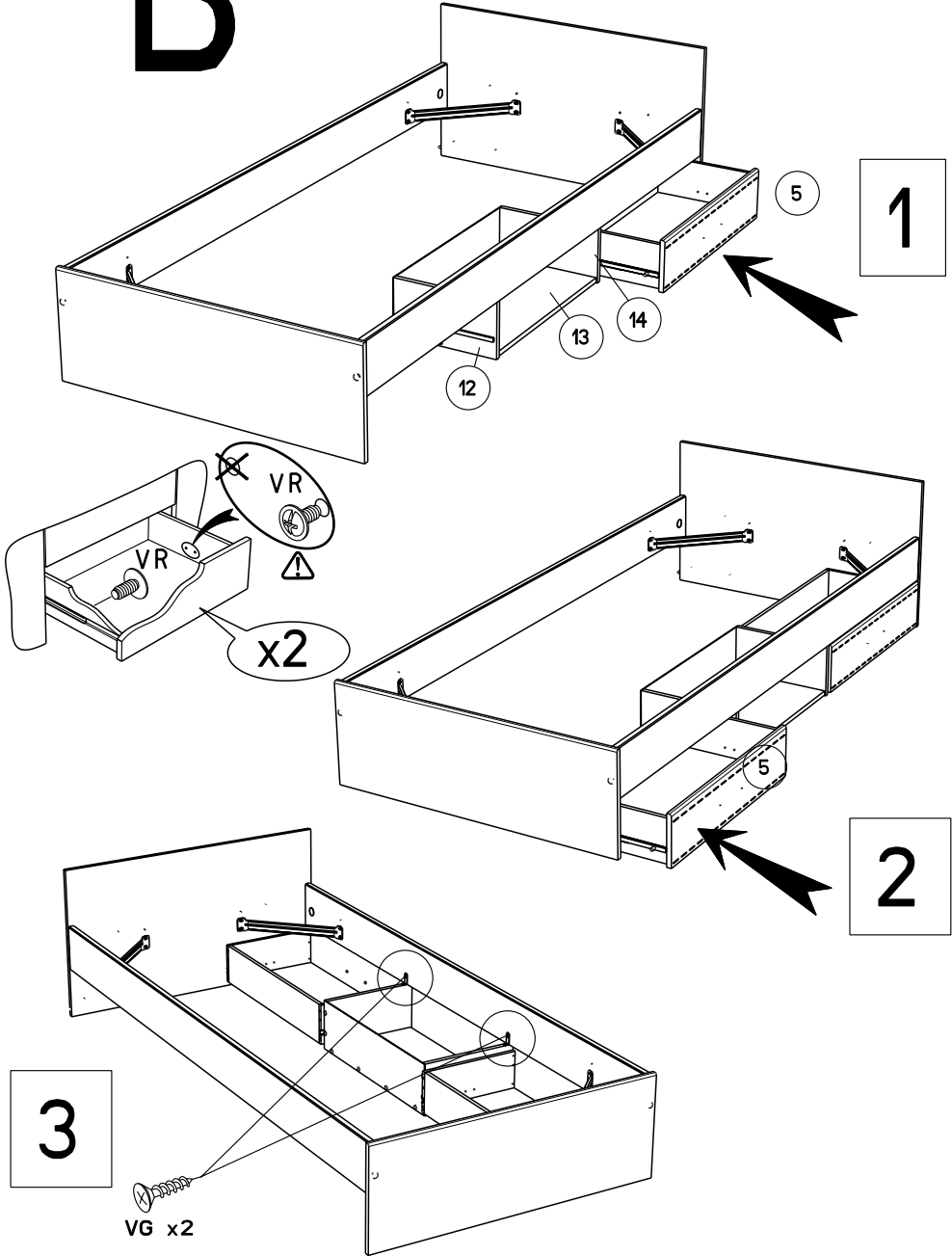
2



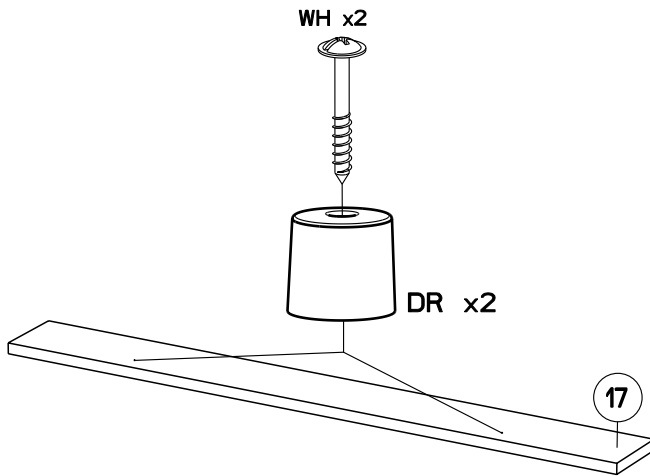
3

11

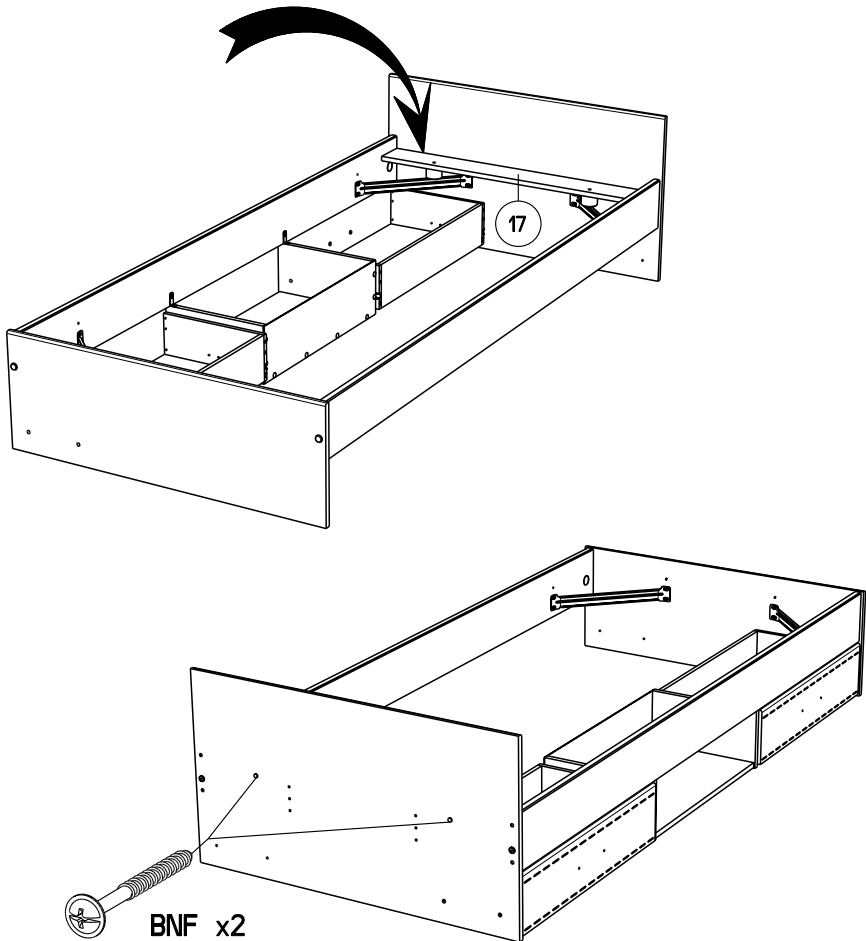
# B

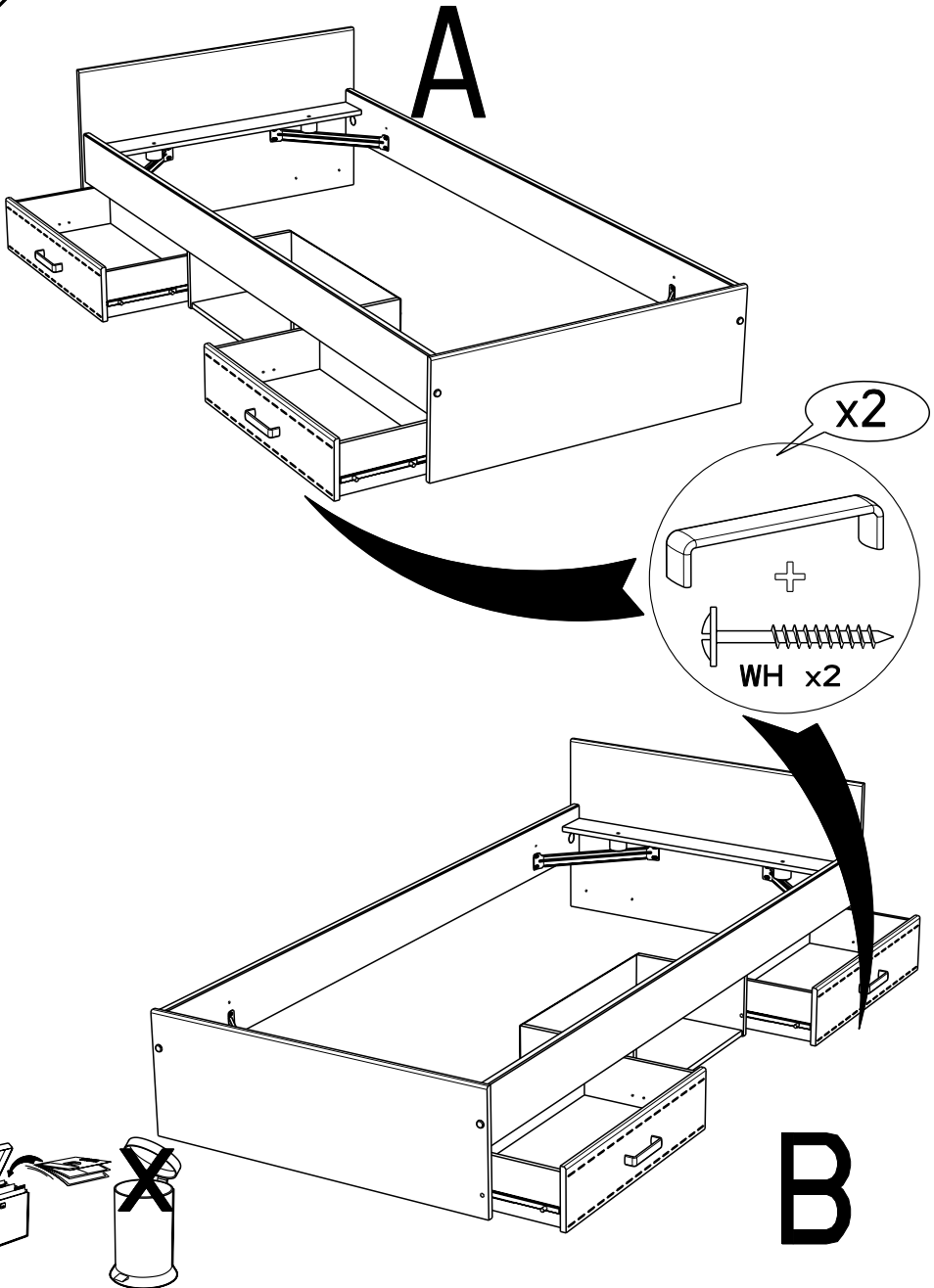


12



13



**14**

Faites un geste pour l'environnement en triant vos déchets d'emballage.  
Make a gesture for the environment by sorting out your waste of packaging.  
Machen Sie eine Bewegung für die Umwelt, ihre Verpackungsabfälle sortierend.  
Haga un gesto para el medio ambiente escogiendo sus residuos de embalaje.