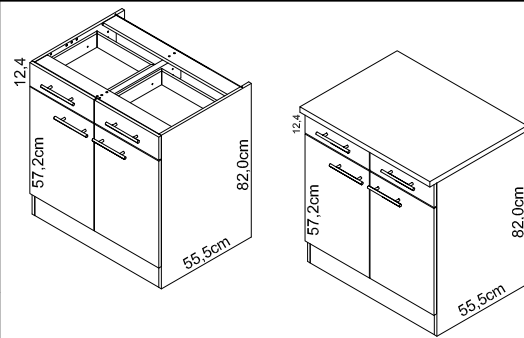
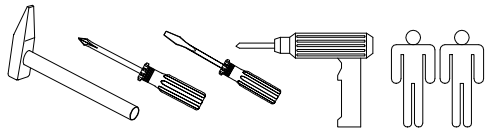
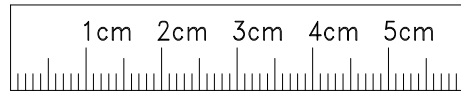


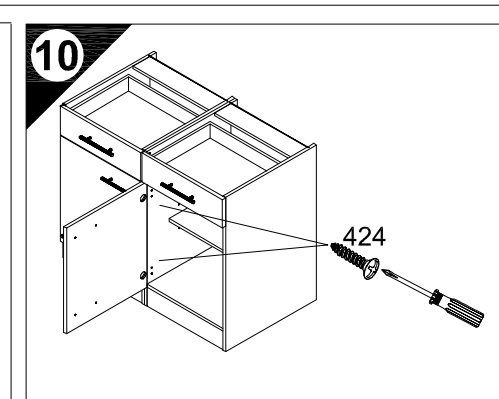
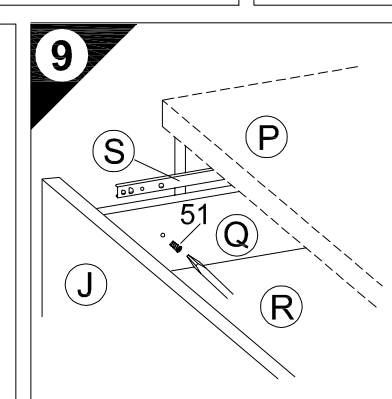
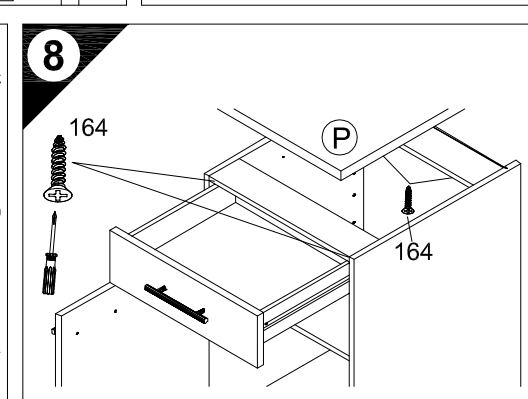
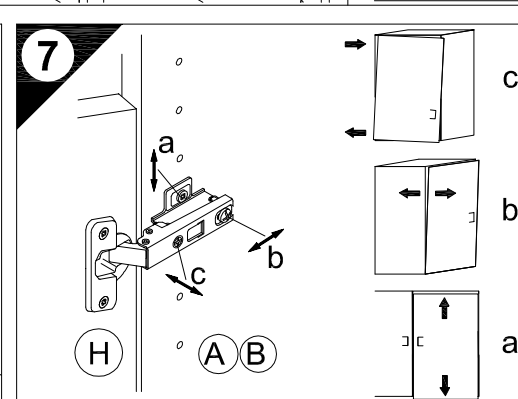
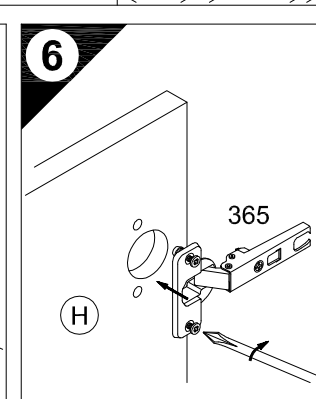
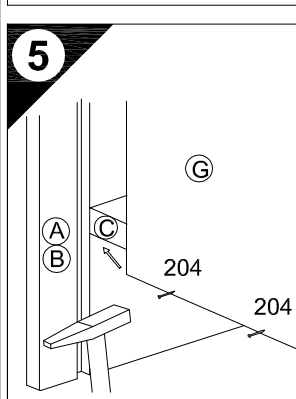
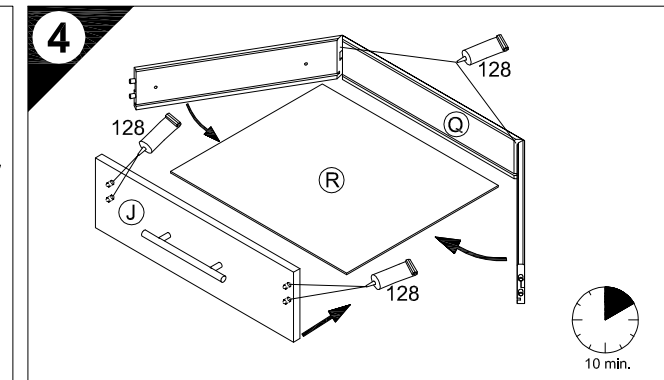
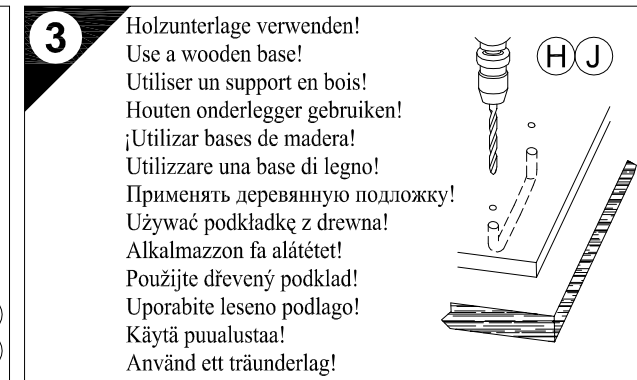
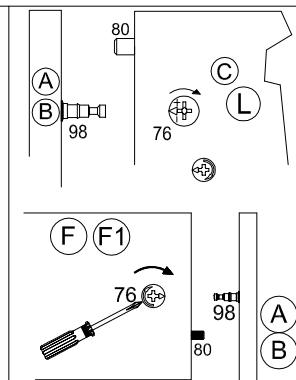
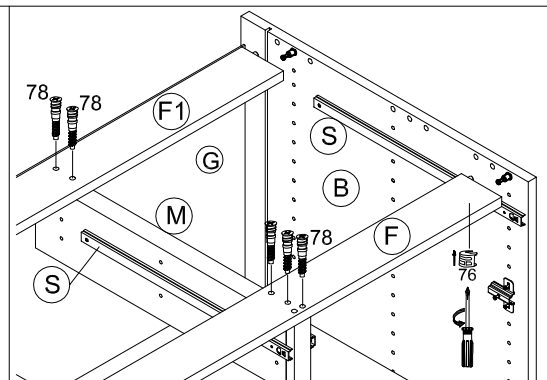
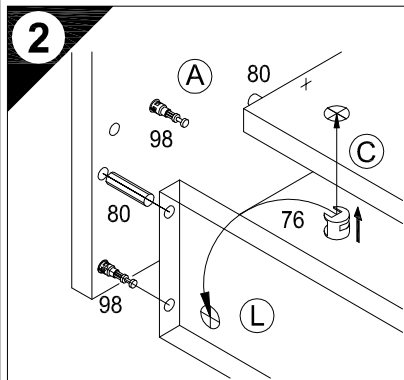
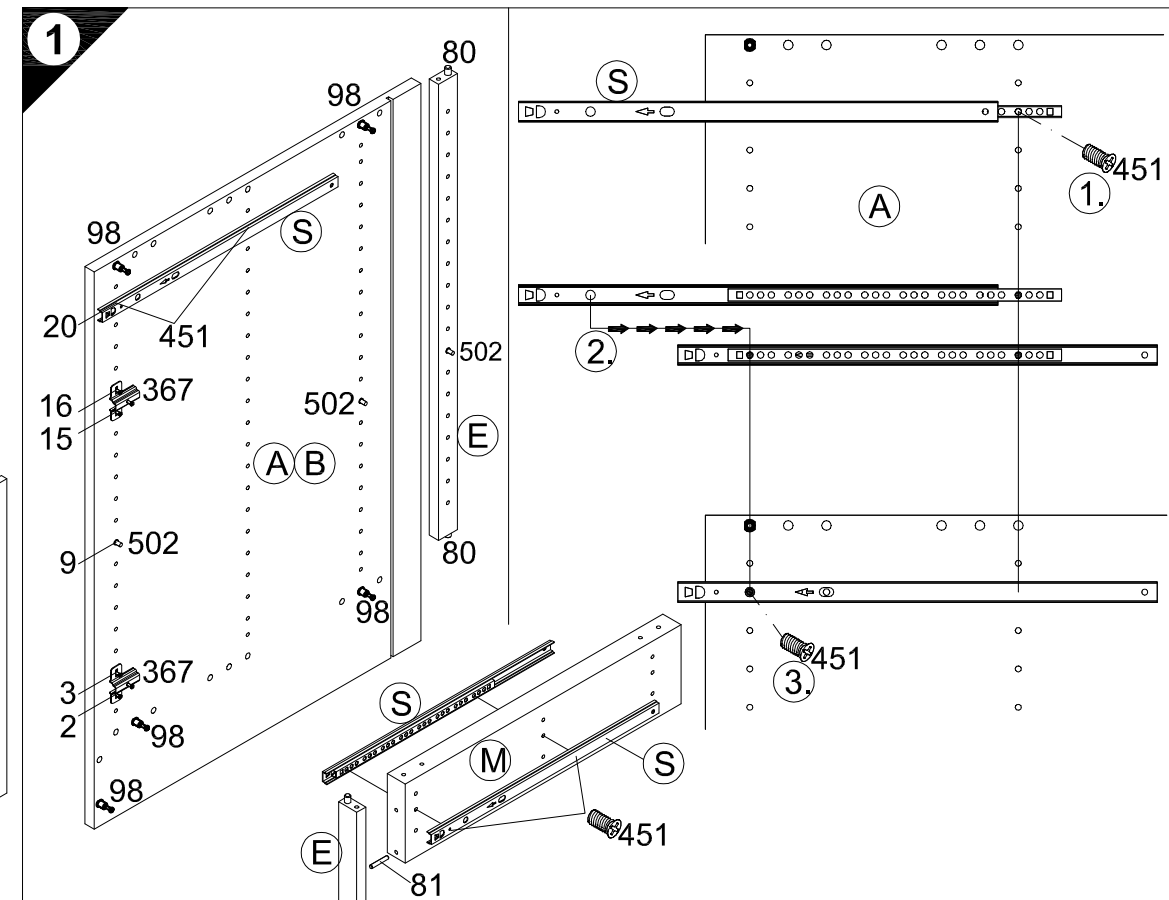
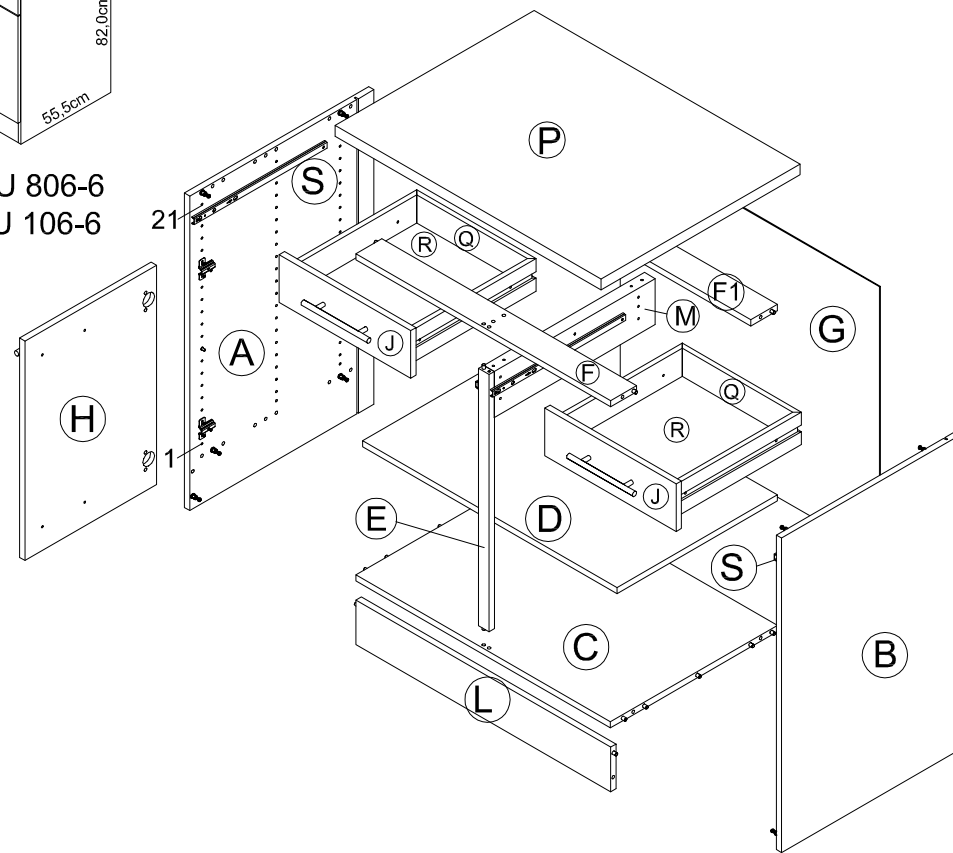
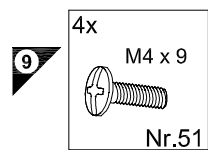
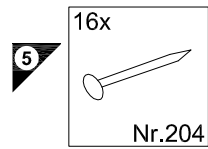
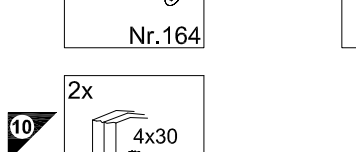
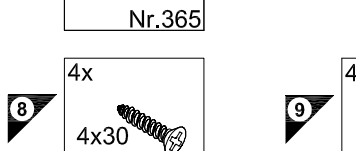
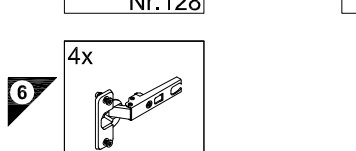
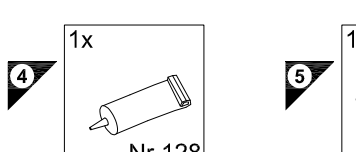
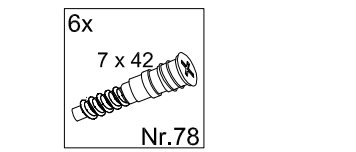
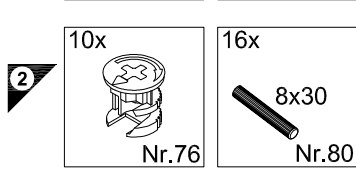
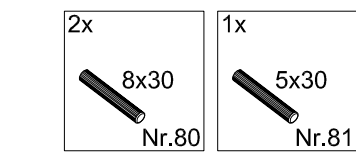
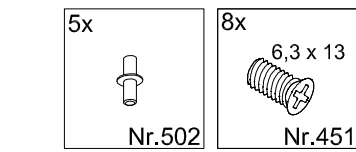
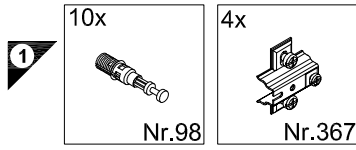
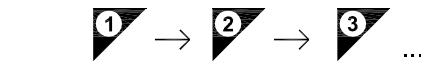
# Montageanleitung



80cm UO 806-6  
100cm UO 106-6

80cm U 806-6  
100cm U 106-6

**Service-Hotline**  
**01805-678101**  
0,14€ pro Minute  
**++49 für Österreich**  
Auslandstarif pro Minute  
**service@optifit.de**  
voor Nederland en België  
**00800-40119350**  
**benelux@optifit.de**



**3** Holzunterlage verwenden!  
Use a wooden base!  
Utiliser un support en bois!  
Houten onderlegger gebruiken!  
Utilizar bases de madera!  
Utilizzare una base di legno!  
Применять деревянную подложку!  
Używać podkładkę z drewna!  
Alkalmazzon fa alátétet!  
Použijte dřevěný podklad!  
Uporabite leseno podlago!  
Käytä puualustaa!  
Använd ett träunderlag!

Ersatzteile/Spare parts/pièces de rechange/Reserveonderdelen/Piezas de recambio/Ricambi/Запасные части/Części zamiennepótkalkatrészek/Náhradní části/Nadomestni deli/varaosat/reservdelar

UO806-6	(A) E961021	(B) E961022	(C) E951212	(D) E950302	(E) E940099	(F) E942972	(F1) E952972	(G) E970005	(H) E980613	(J) E980564	(L) E970972	(M) E940108	(Q) E446131	(R) E971152	(S) E446205	
U806-6	(A) E961021	(B) E961022	(C) E951212	(D) E950302	(E) E940099	(F) E942972	(F1) E952972	(G) E970005	(H) E980613	(J) E980564	(L) E970972	(M) E940108	(P) E441102	(Q) E446131	(R) E971152	(S) E446205
UO106-6	(A) E961021	(B) E961022	(C) E951211	(D) E950301	(E) E940099	(F) E942971	(F1) E952971	(G) E970115	(H) E980612	(J) E980563	(L) E970971	(M) E940108	(Q) E446132	(R) E971151	(S) E446205	
U106-6	(A) E961021	(B) E961022	(C) E951211	(D) E950301	(E) E940099	(F) E942971	(F1) E952971	(G) E970115	(H) E980612	(J) E980563	(L) E970971	(M) E940108	(P) E441101	(Q) E446132	(R) E971151	(S) E446205