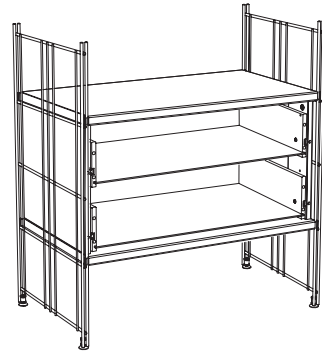
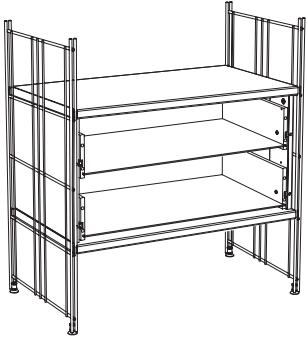
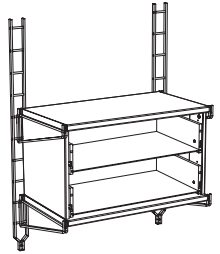


BALTON®

B III  
151 120

B III 151 120 02/2008 - X-12



**Unos consejos**

Después de unas semanas se debe de controlar y asegurar de nuevo los tornillos y bulones. Para la limpieza se recomienda utilizar solamente agua y un detergente de jabón suave. Seque con un trapo seco suave. Otros métodos de limpieza pueden causar daños que la garantía no cubre.

**Noch einige gute Tips**

Nach ungefähr einer Woche sollten die Schrauben und Bolzen überprüft und nachgezogen werden. Die Reinigung des Schrankes erfolgt nur mit Wasser und milder Seifenlauge, anschließend mit einem weichem Lappen trockenreiben. Andere Reinigungsmethoden bzw. -mittel können Schäden verursachen, für die der Hersteller nicht haftet.

**Some useful advice**

You should check and re-tighten the screws and bolts a few weeks after assembly. For cleaning, use mild soapy water only and dry with a soft cloth. Other cleaning agents may cause damage not covered by the warranty.

**Quelques bons conseils**

Après quelques semaines, il convient de contrôler et de resserrer les vis et les boulons. Pour le nettoyage, utilisez de l'eau savonneuse douce. Essuyez avec un chiffon doux. D'autres méthodes de nettoyage peuvent causer des dommages non-couverts par la garantie.

BALTON®  
info@balton.se

**Instrucciones de montaje**

Fabricado en Suecia.

**Montageanleitung**

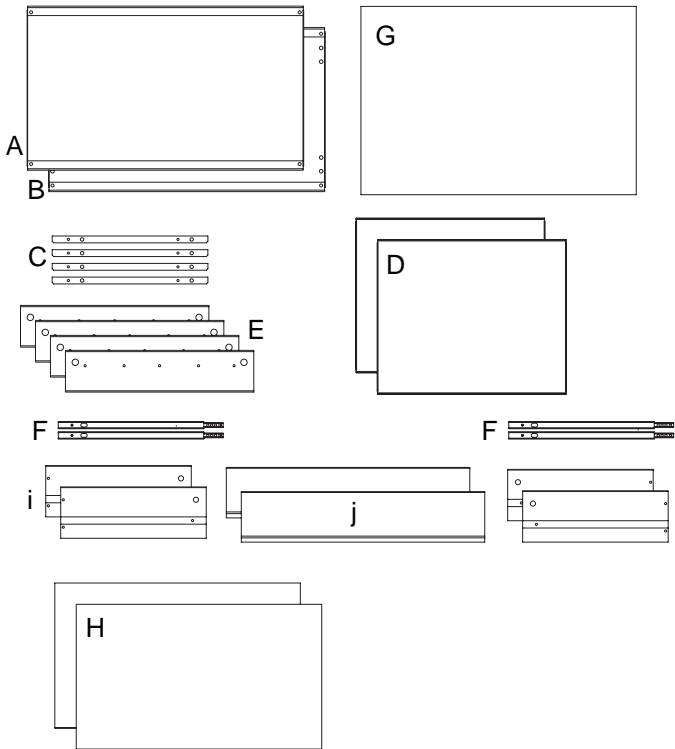
Hergestellt in Schweden.

**Assembly Instructions**

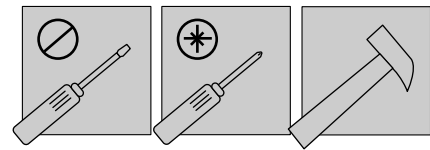
Made in Sweden.

**Instructions de montage**

Fabriqu  en Su de.



8 	8 	8 	8 	8 
4 	4 	8 	4 	



**Antes del montaje**

Lea cuidadosamente las instrucciones antes de empezar el montaje. Controle el contenido del embalaje. Pongase en contacto con su distribuidor si encuentra algo deficiente o que falta. Aseg rese de que las herramientas marcadas est n disponibles. Efectue el montaje paso a paso seg n el manual.

**Vor der Montage**

Lesen Sie bitte als erstes die Montageanleitung sorgf ltig durch.  berpr fen Sie den Verpackungsinhalt. Falls Teile fehlen oder defekt sind, setzen Sie sich bitte mit Ihrem Fachh ndler in Verbindung. Achten Sie darauf, da  die schraffiert dargestellten Werkzeuge bereitliegen. Die Montage erfolgt schrittweise gem   Anleitung.

**Before assembly**

Read through the instructions carefully before starting assembly. Check the contents of the package. Contact the point of sale if you find anything defective or missing. Make sure that the shaded tools are available. Assemble step by step as shown in the instructions.

**Avant le montage**

Lisez attentivement les instructions avant de commencer les travaux de montage. Contr lez le contenu de l'emballage. En cas de pi ces endommag es ou manquantes, contactez le distributeur. Assurez-vous que les outils n cessaires sont disponibles. Effectuez le montage  tape par  tape en suivant les instructions.

