

Armchair
Tugitool
Nojatuoli
G01458

INSTRUCTIONS-EN

Important: Keep these instructions for future reference. Make sure that this product is fully assembled before use, as shown on the illustration.

- Unpack all the parts and elements of the set and place the components on the top of the carton or other clean surface. This protects your new product. Please also pay attention not to scratch the floor while working with tools.
- Keep small parts out of the reach of children. Keep plastic bags and other packaging away from children reach. Danger of suffocation!
- Check the delivery for completeness. Later complaints cannot be accepted.
- Check all elements and parts for damages before you assembling this product, despite careful controls, it may happen that even the best product takes damage during the transport. In this case, do not build your product. Defective parts can endanger your health.
- In order to best clean your products, please use a sponge and warm soapy water. Do not use solvent based-cleaners or detergents, for example, bleach can damage the product.

Please note this instruction is fitting for armchairs, maybe a little different from the pictures on instruction because of the upgrade. The models depend on which version you have ordered.

Warning: In the interest of health and safety please ensure no obstacles, children or pets are near the chair mechanism or the area underneath when the chair is in use. This is not a play area, Vigilance is required to avoid accidents.

- 1) Power 100-240V AC,50/60Hz, output: 12V, 1.2A
- 2) With 8 points massage function, With heated back function. With remote control Massage position: back, lumbar,thigh, leg
Mode: pulse, press, wave, auto, normal
- 3) With 360° rotating base
- 4) Max load: 110kg

Disposal:

Once item end-of-life, please dispose valuable raw materials for a proper recycling. If you are not sure how to handle it in a correct way please contact your local disposal or recycling centers for advice.

JUHEND-ES

NB! Hoidke juhend alles, et seda vajaduse korral tulevikus kasutada. Veenduge enne kasutamist, et toode on täielikult kokku pandud, nagu joonisel kujutatud.

- Pakkige kõik komplektis olevad osad ja tükid lahti ning asetage need papile või muule puhtale pinnale. See kaitseb teie uut toodet. Jälgige ka, et te ei kriimusta tööriistu kasutades põrandat.
- Hoidke väikseid osakesi lastele kättesaamatus kohas. Hoidke kilekotte ja muid pakendeid lastele kättesaamatus kohas. Lämpumisoht!
- Kontrollige toote terviklikkust selle saabumisel. Hilisemaid kaebusi ei võeta vastu.
- Kontrollige enne toote kokkupanemist, kas kõik osad ja tükid on terved, vaatamata hoolikale kontrollile võib juhtuda, et ka parimad tooted saavad transpordi käigus kahjustada. Sellisel juhul ärge pange toodet kokku. Kahjustatud osad võivad olla ohtlikud ning ohustada teie tervist.
- Puhastage toodet käsna ja sooja seebiveega. Ärge kasutage lahustipõhiseid puhastusvahendeid, näiteks valgendit – need võivad toodet kahjustada.

Pange tähele, et see juhend sobib tugitoolidele, võib-olla uuenemise tõttu võib-olla veidi erinev juhendamisel olevatest piltidest. Mudelid sõltuvad sellest, millise versiooni olete tellinud.

Hoiatus. Tervise ja ohutuse huvides veenduge, et tooli kasutamise ajal ei oleks tooli mehhanismi või selle all oleva ala läheduses lapsi ega lemmikloomi. See pole mänguala, õnnetuste vältimiseks on vaja valvsust.

- 1) Võimsus 100–240 V vahelduvvool, 50/60 Hz, väljund: 12 V, 1,2 A
- 2) 8-punktilise massaažifunktsiooniga, soojendatud seljafunktsiooniga. Puldiga Massaaži asend: selg, nimme, reie, jalg
Režiim: impulss, vajutus, laine, automaatne, tavaline
- 3) 360 ° pöörleva alusega
- 4) Maksimaalne koormus: 110kg

Ära viskamine:

Kui toote kasutusaeg on läbi, suunake palun väärtuslikud materjalid sobilikul viisil taaskasutusse. Kui te ei tea, kuidas seda õigesti teha, pöörduge palun kohaliku prügisorteerimis- või taaskasutuskeskuse poole.

OHJEET-FN

Tärkeää: Säilytä nämä ohjeet tulevaisuutta varten. Varmista, että tuote on täysin asennettu ennen sen käyttöä (kuten kuvissa).

- Avaa kaikki osat ja elementit pakkauksista ja aseta ne pahvin tai muun puhtaan pinnan päälle. Tämä suojelee uutta tuotettasi. Älä myöskään naarmuta lattiaa, kun työskentelet työkaluilla.

- Pidä pienet osat lasten ulottumattomissa. Pidä muovipussit ja muut pakkaukset poissa lasten ulottuvilta. Tukehtumisvaara!

- Tarkista, että toimitus on täydellinen. Myöhempiä valituksia ei hyväksytä.

- Tarkista ettei elementeissä ja osissa ole virheitä ennen kuin alat asentaa tuotetta.

Huolellisesta tarkistuksesta huolimatta, on mahdollista, että jopa parhaat tuotteet vahingoittuvat kuljetuksen aikana. Tässä tapauksessa älä asenna tuotetta. Vialliset osat voivat olla vaarallisia ja aiheuttaa vahinkoa terveydellesi.

- Jotta voisit puhdistaa tuotteesi parhaiten, käytä sientä ja lämmintä saippuavettä.

Älä käytä liuotinpohjaisia puhdistusaineita, kuten valkaisuainetta, ne saattavat vahingoittaa tuotetta.

Huomaa, että tämä ohje sopii nojatuoleihin.

HUOM! ohjeen kuvat saattavat poiketa tilaamastasi mallista.

Varoitus: Terveyden ja turvallisuuden vuoksi varmista, ettei tuolimekanismin tai sen alla olevan alueen lähellä ole lapsia, lemmikkejä tai muuta omaisuutta, kun tuolia käytetään. Tämä ei ole leikkialue, valppautta vaaditaan onnettomuuksien välttämiseksi.

1) Teho 100--240 V AC, 50/60 Hz, lähtö: 12 V, 1,2 A

2) 8 pisteen hierontatoiminnolla, lämmitetyllä selkätoiminnolla. Kaukosäätimellä

Hieronta-asento: selkä, lanne, reisi, jalka

Tila: pulssi, paina, aalto, auto, normaali

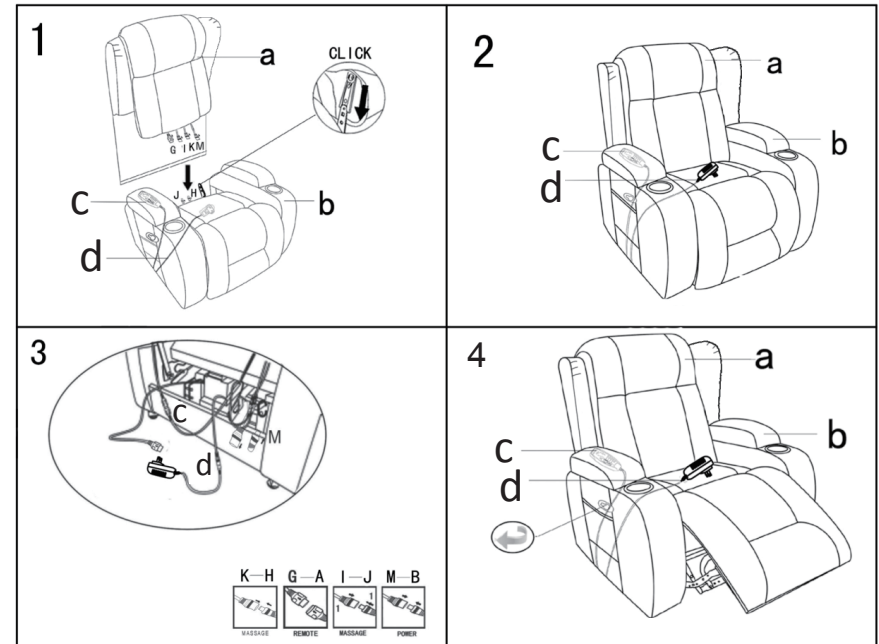
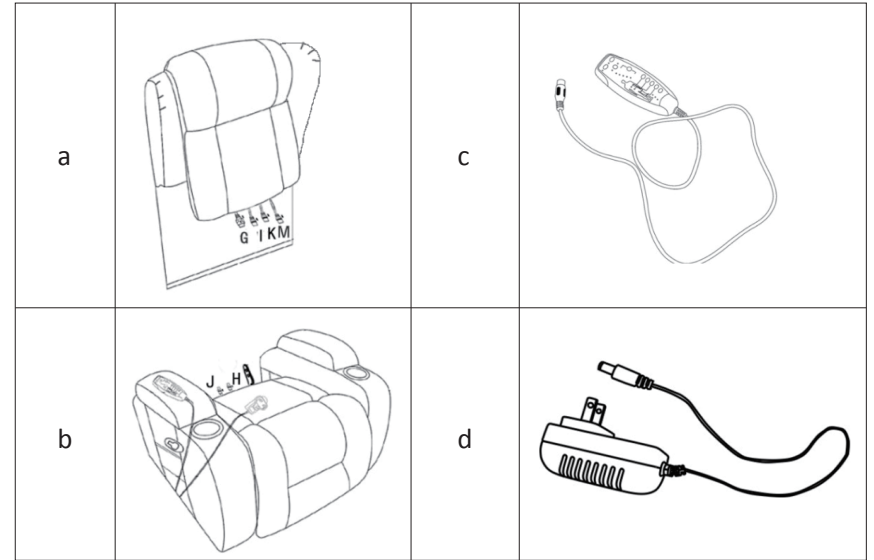
3) 360 ° pyörivällä alustalla

4) Enimmäiskuormitus: 110kg

Hävittäminen:

Kun laite on käytetty loppuun, vie arvokkaat raakamateriaalit kierrätykseen.

Jos et tiedä, miten kierrättää ne oikein, ota yhteyttä paikalliseen loppusijoitus- tai kierrätyskeskukseen saadaksesi neuvoja.



Please don't sit on the arms of the chair.
Palun ärge istuge tooli käetugelede.
Älä istu tuolin käsivarsiin.