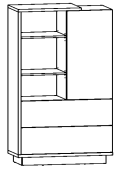




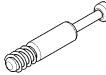



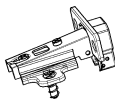


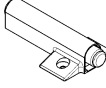
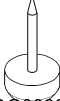
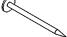


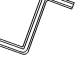
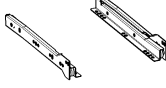


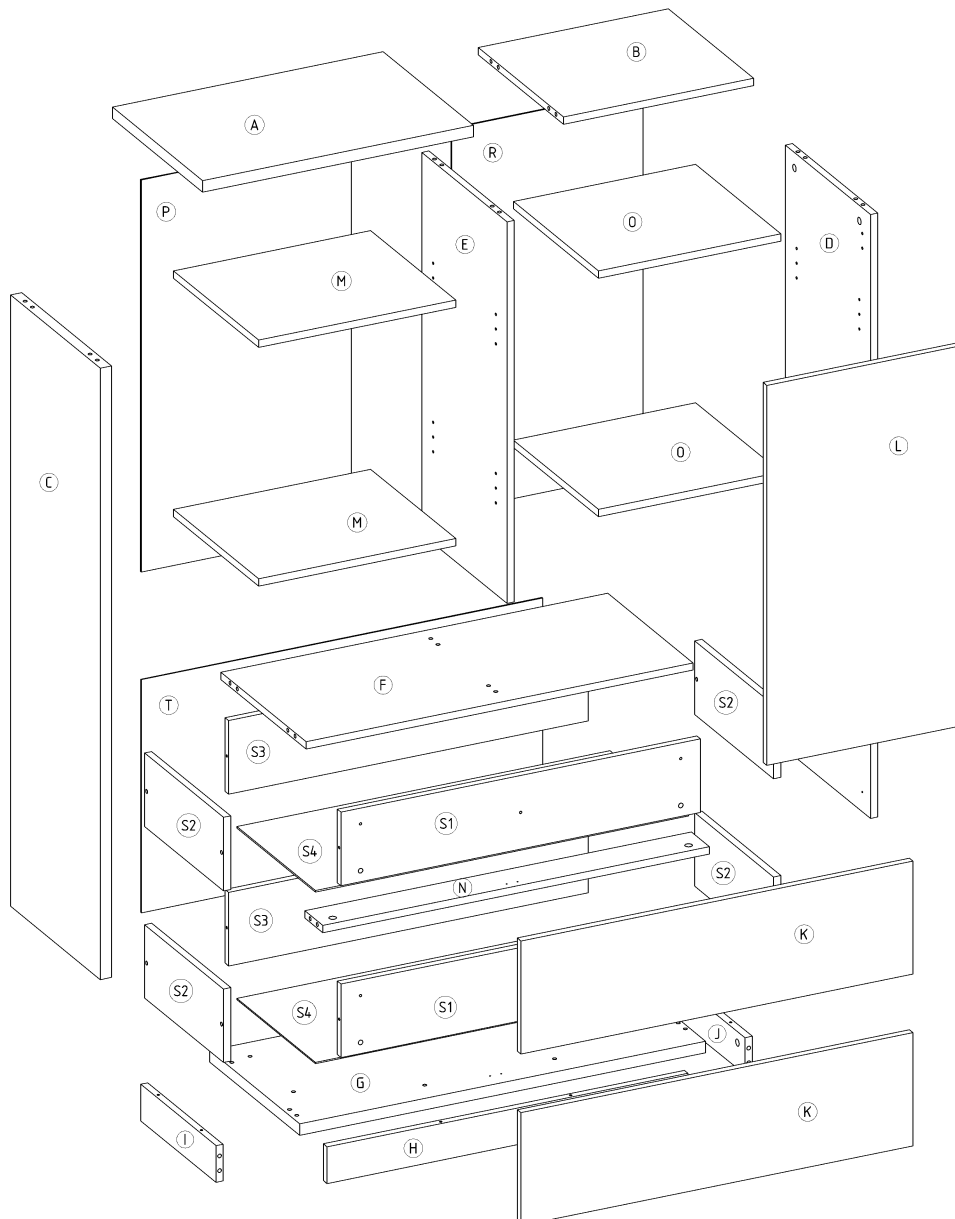
# HYB-17 Regał 1D2S

L-90 H-147 D-40

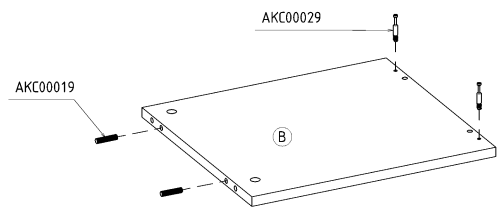
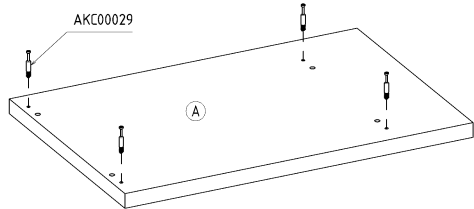


🕒 90 min

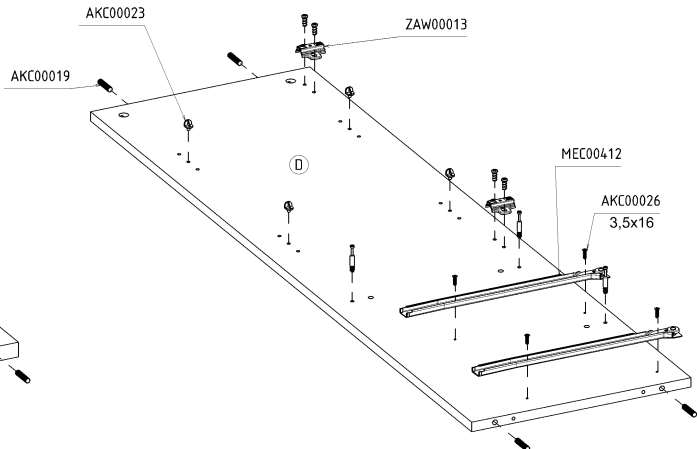
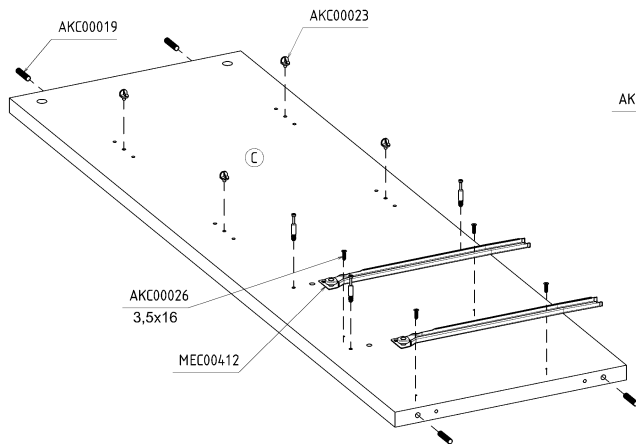
<p><b>x 22</b></p>  <p>AKC00019</p>	<p><b>x 16</b></p>  <p>AKC00120</p>	<p><b>x 4</b></p>  <p>AKC00056</p>	<p><b>x 20</b></p>  <p>AKC00004</p>	<p><b>x 16</b></p>  <p>AKC00029</p>	<p><b>x 14</b></p>  <p>AKC00151</p>
<p><b>x 2</b></p>  <p>AKC00152</p>	<p><b>x 16</b></p>  <p>AKC00004</p>	<p><b>x 2</b></p>  <p>ZAW00013</p>	<p><b>x 16</b></p>  <p>AKC00023</p>	<p><b>x 4</b></p>  <p>AKC00036</p>	<p><b>x 3</b></p>  <p>AKC00230</p>
<p><b>x 6</b></p>  <p>NOG00033</p>	<p><b>x 80</b></p>  <p>AKC00018</p>	<p><b>x 34</b></p>  <p>AKC00026</p>	<p><b>x 8</b></p>  <p>AKC00026</p>	<p><b>x 1</b></p>  <p>AKC00017</p>	<p><b>x 2</b></p>  <p>MEC00412</p>



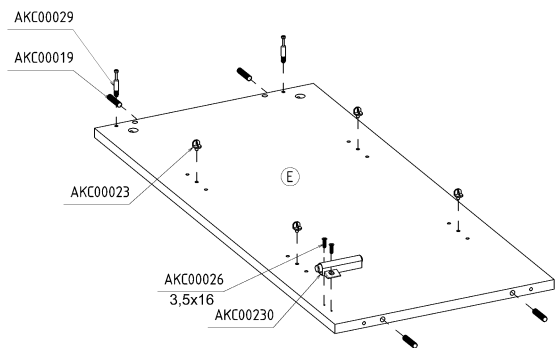
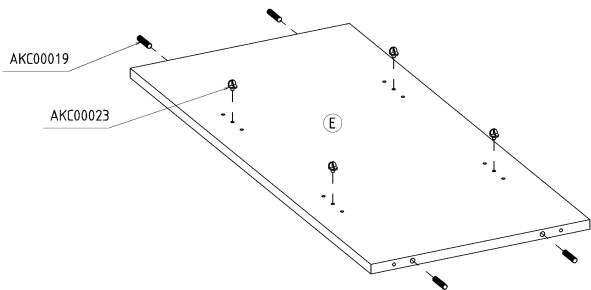
1



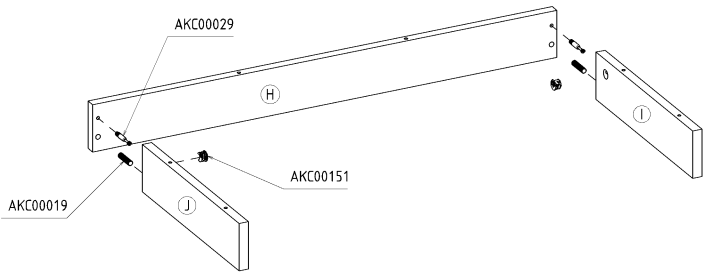
2



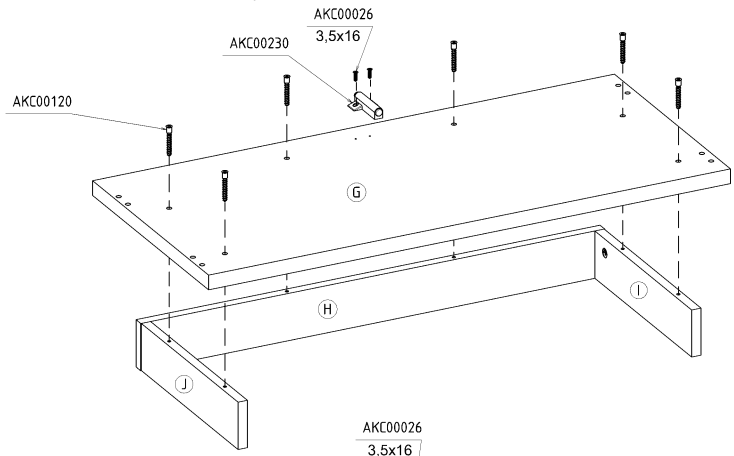
3



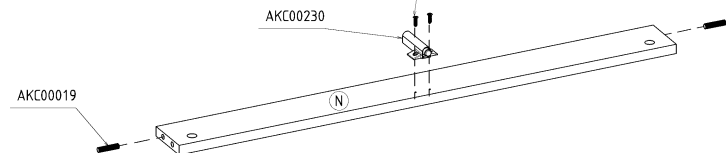
4



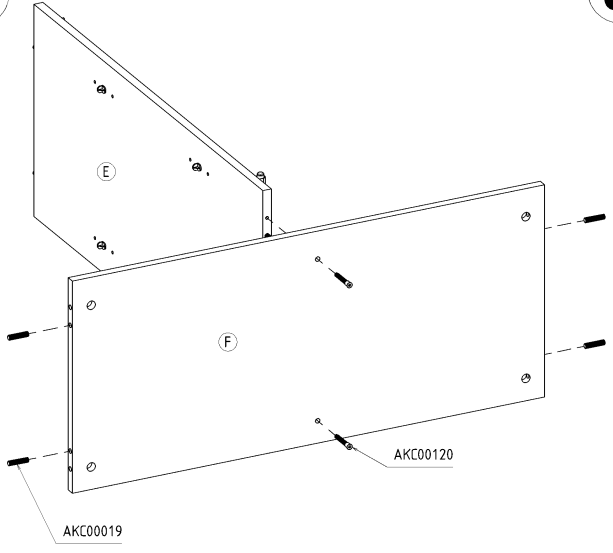
5



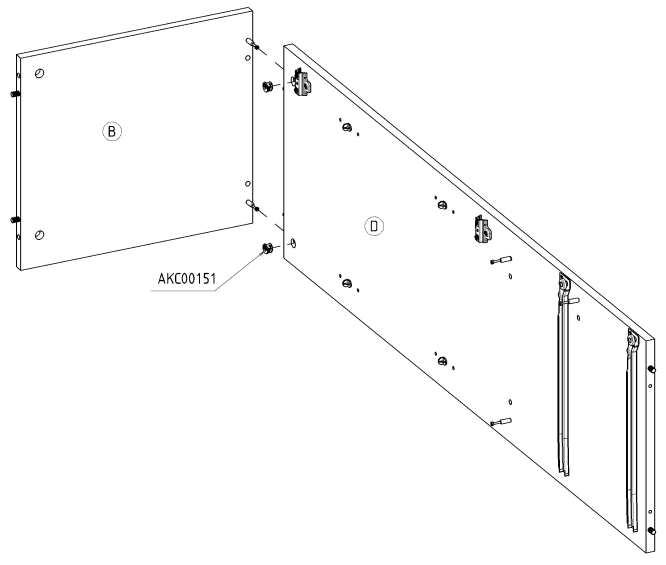
6



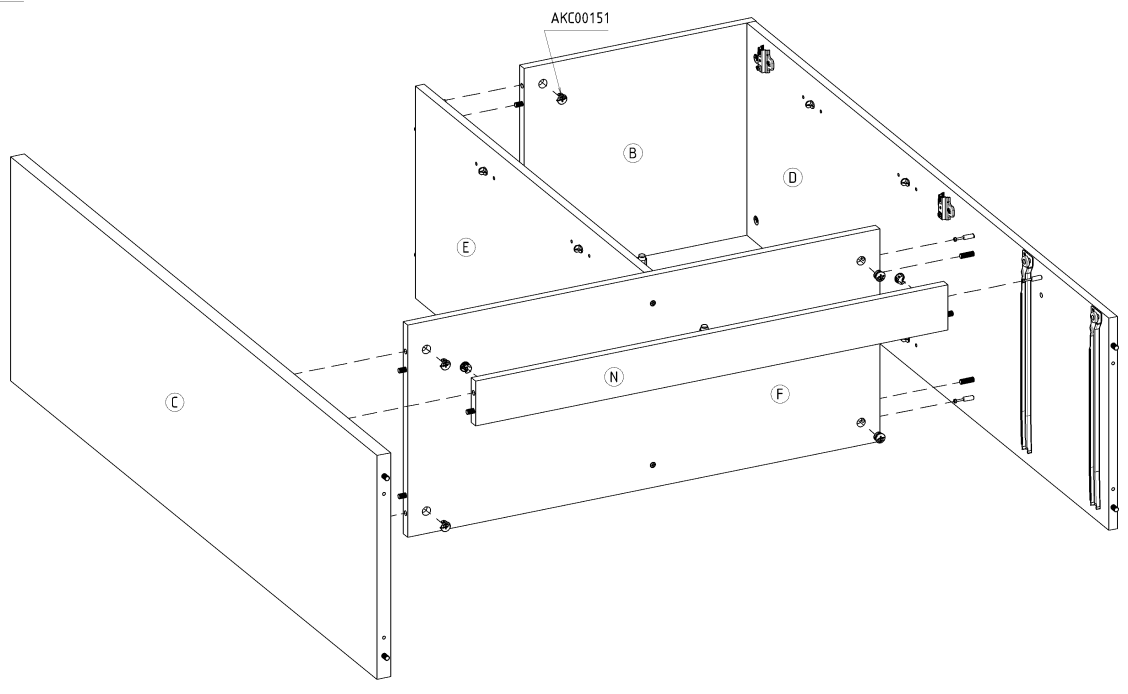
7



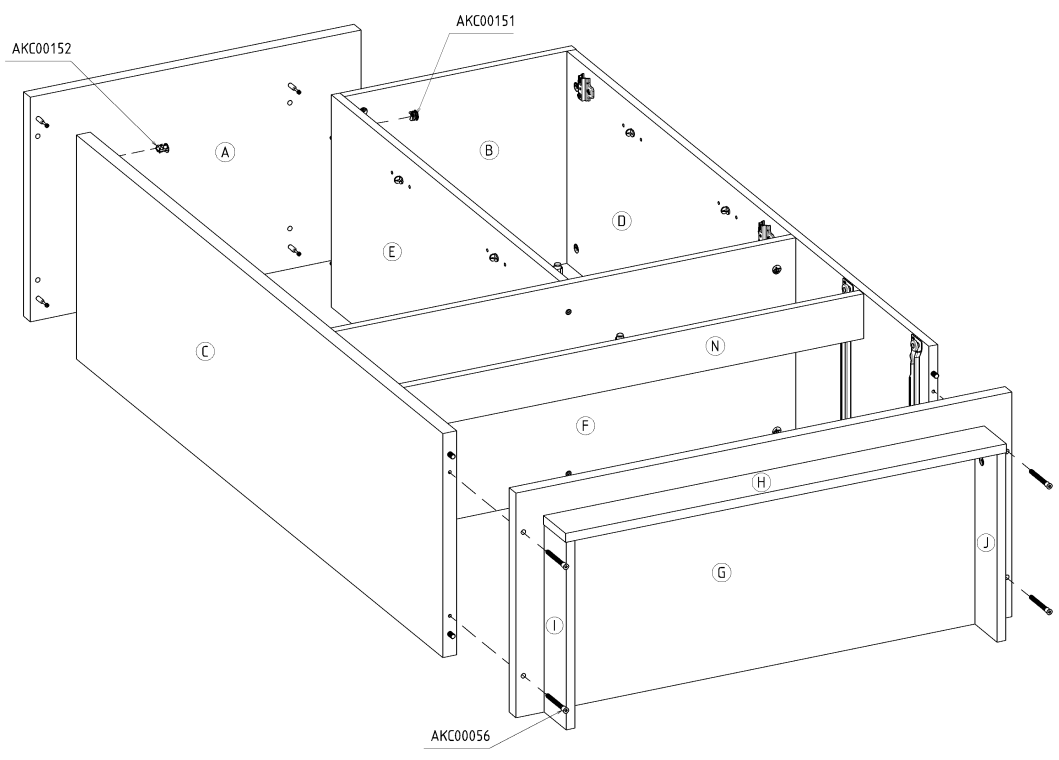
8



9

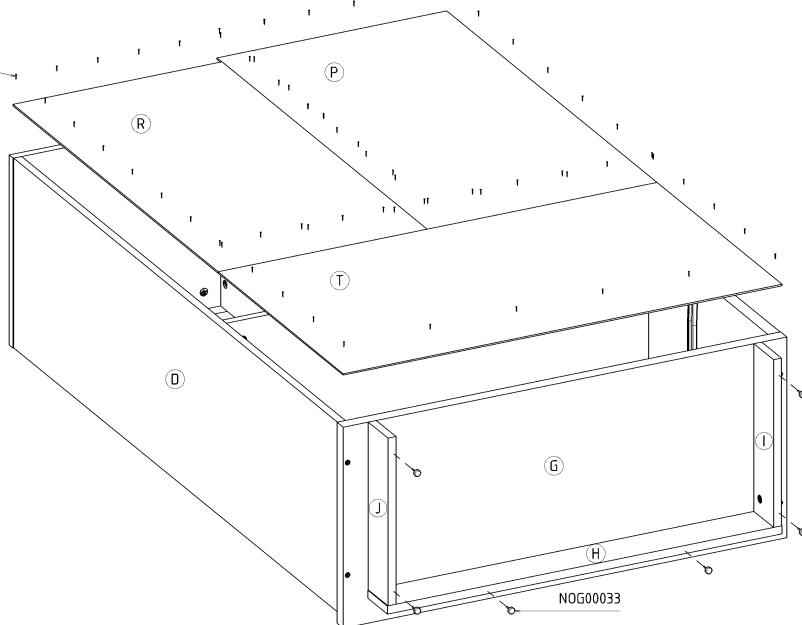


10



11

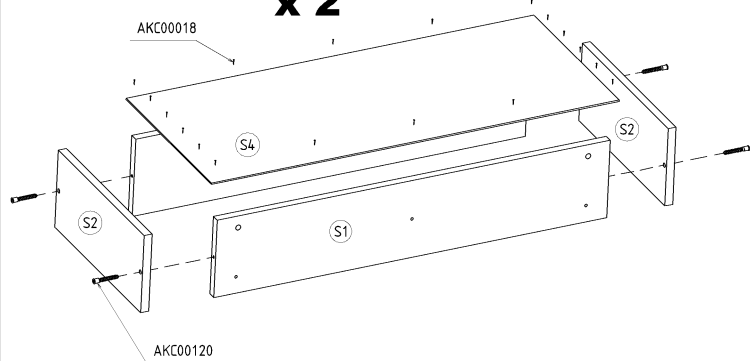
AKC00018



12

x 2

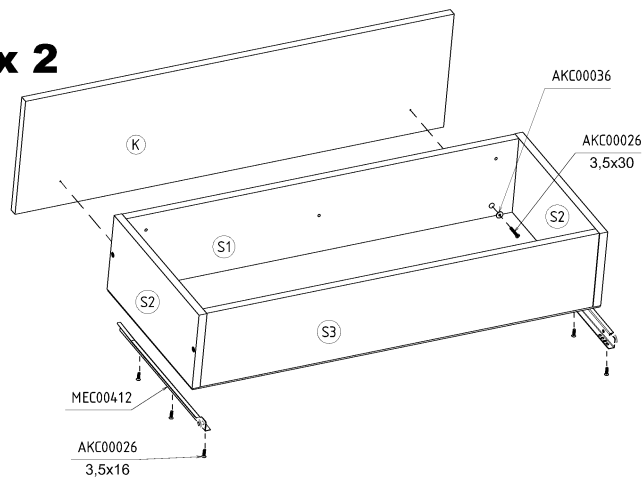
AKC00018



x 2

AKC00036

AKC00026  
3,5x30



13

AKC00026  
3,5x16

ZAW00013

