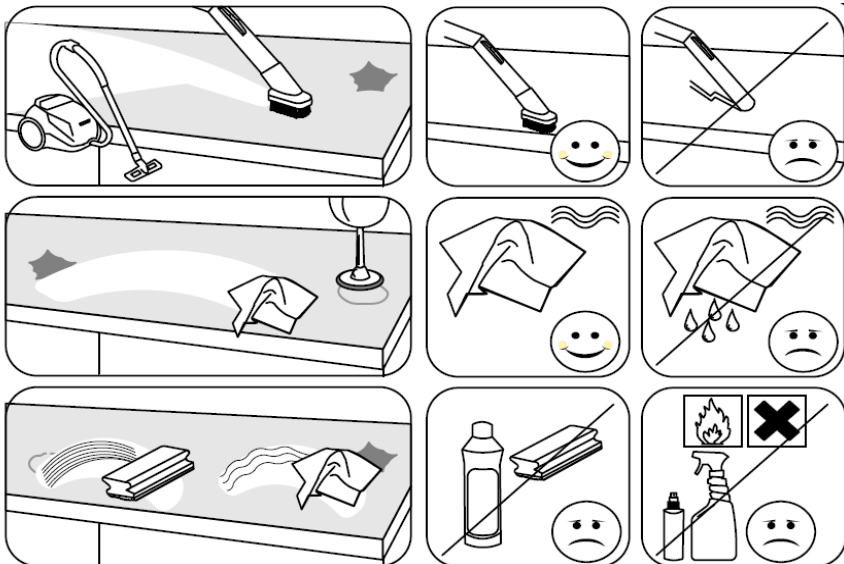
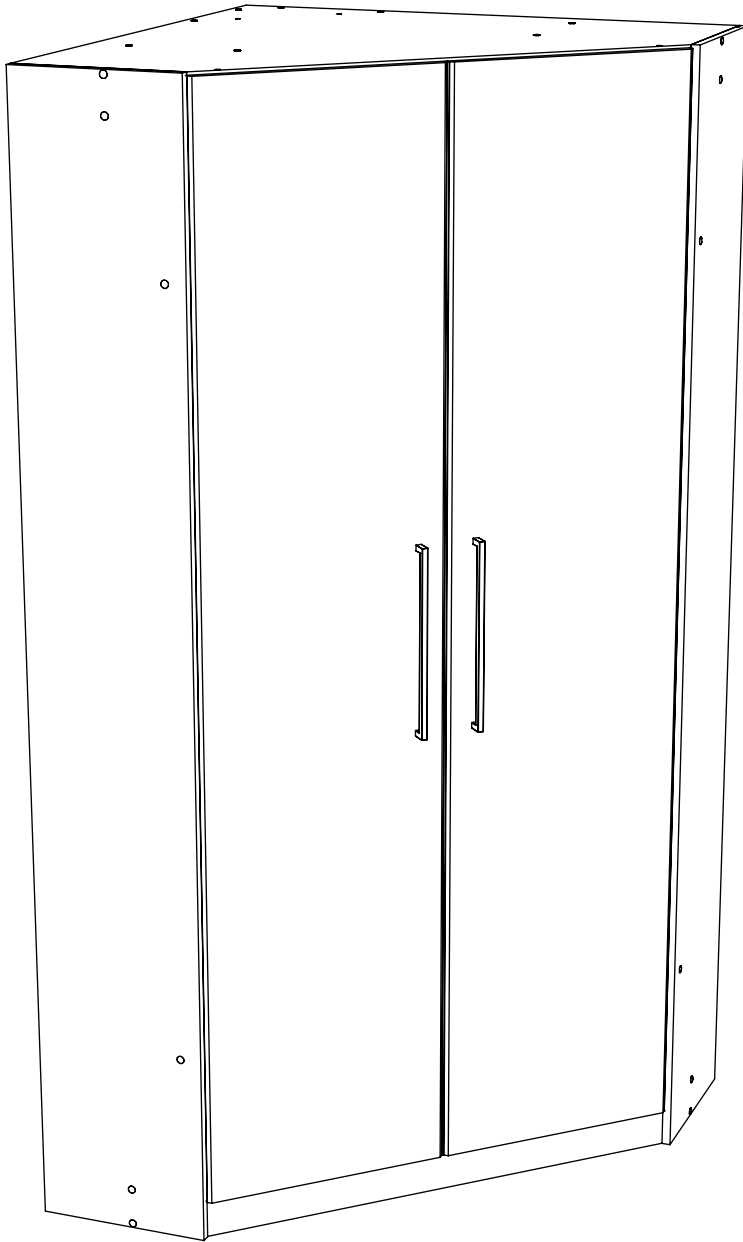
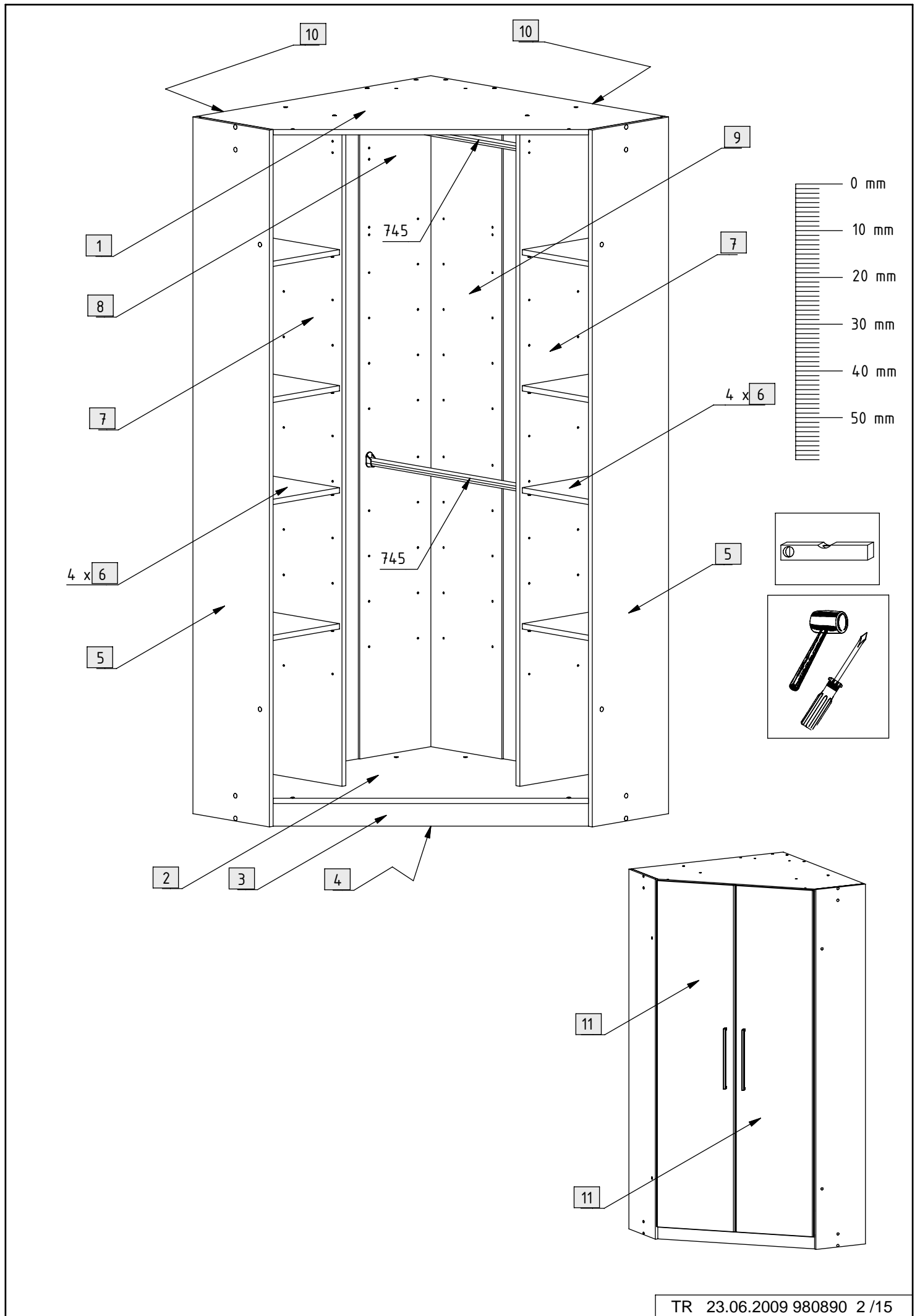

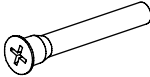



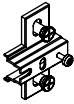


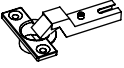
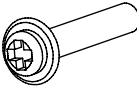

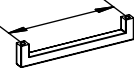
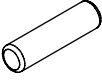
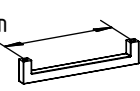




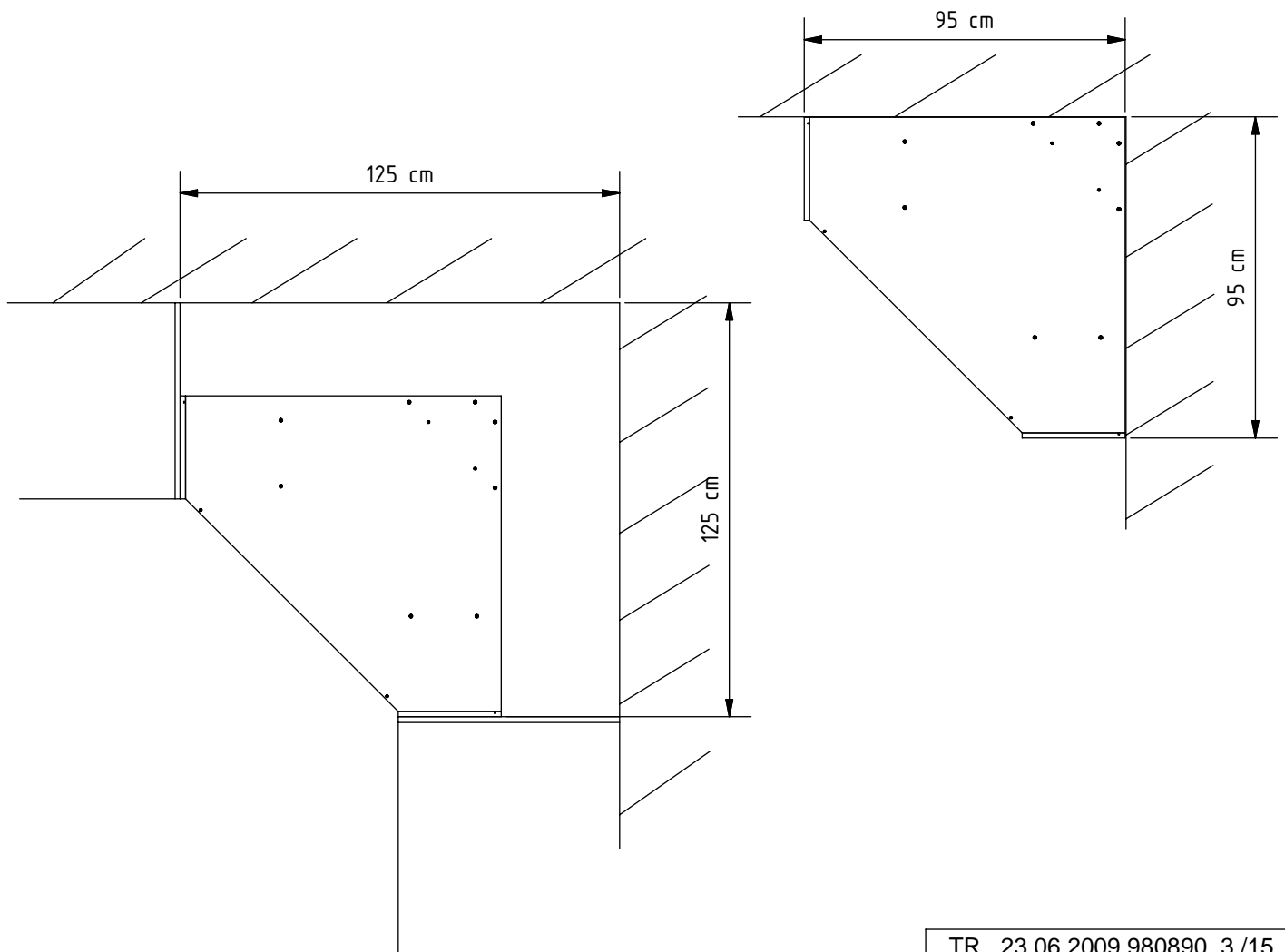


# 980890

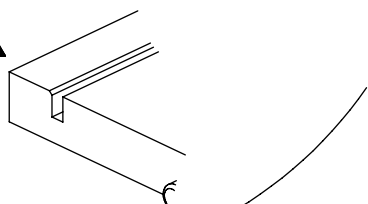
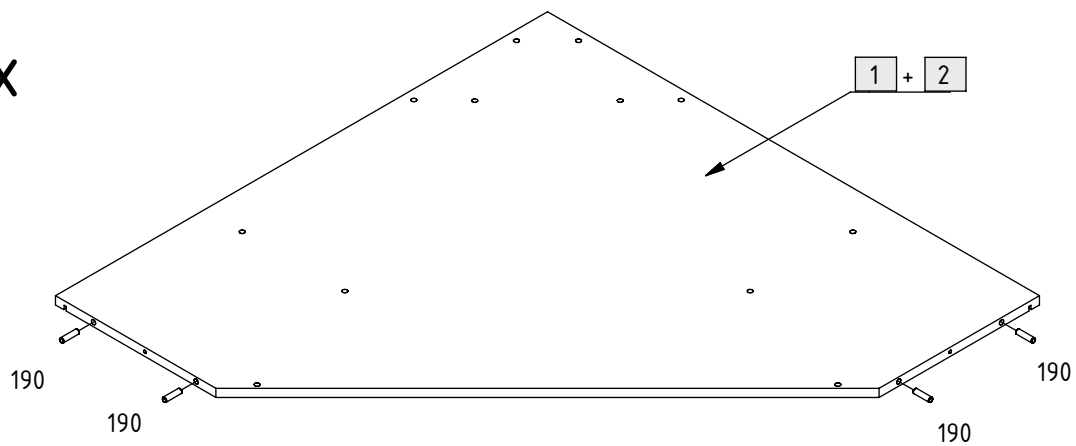




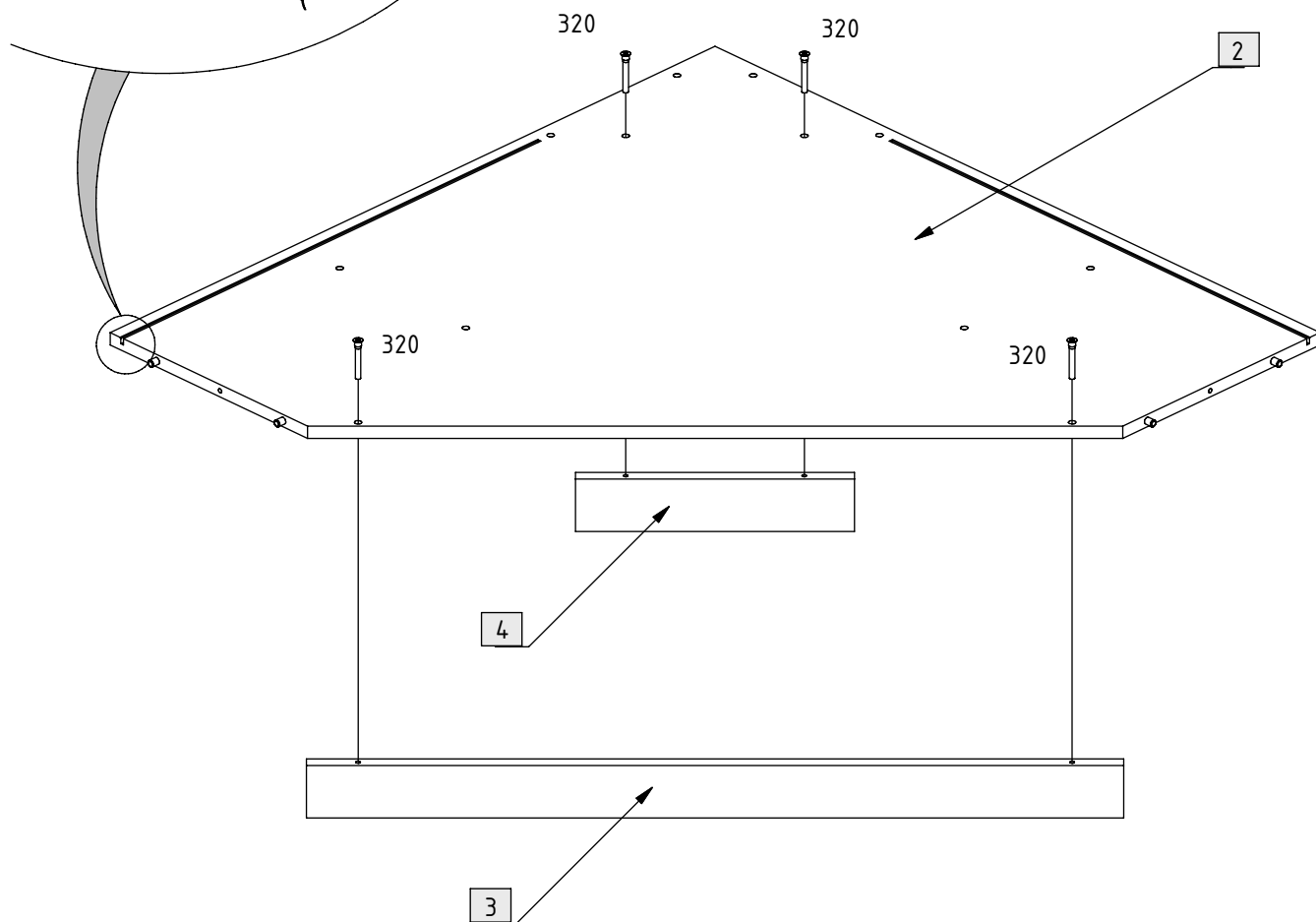
101	8		320	26	
102	4		351	4	  3,5 x 15 mm
150	6		378	12	  3,5 x 13 mm
152	6		405	4	 M4 x 21 mm
181	32		503	2	<b>A</b>  128 mm
190	8	 $\varnothing 8 \times 30 \text{ mm}$	505	2	<b>B</b>  320 mm
201	4		509	2	<b>C</b> 
220	12		603	10	



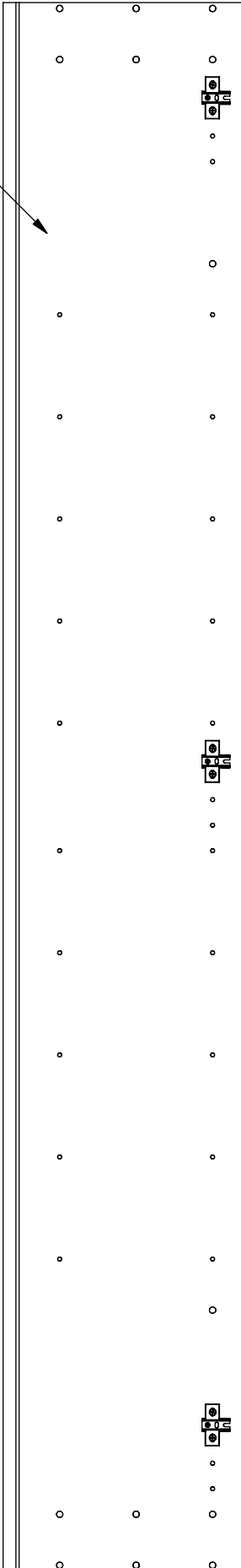
2 x



1 x



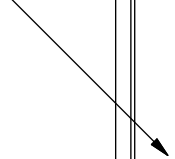
5.1



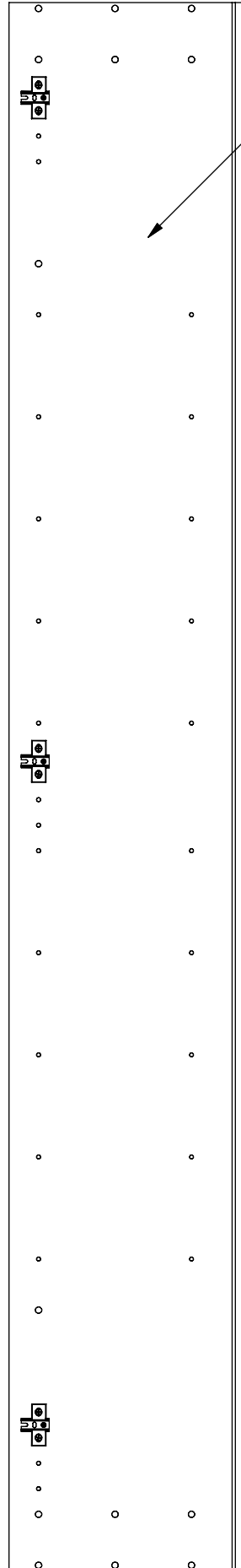
150

150

150



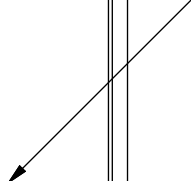
5.2

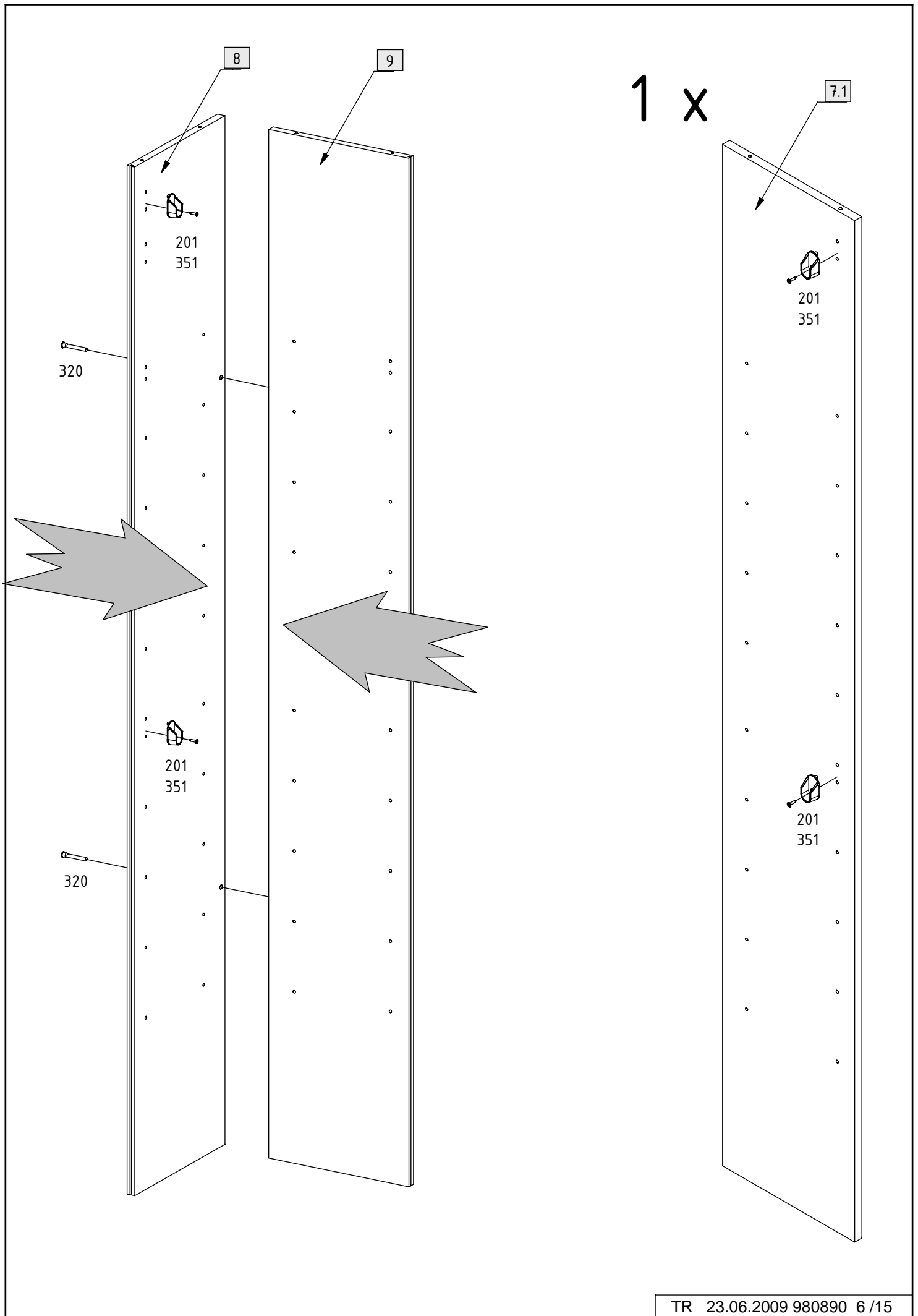


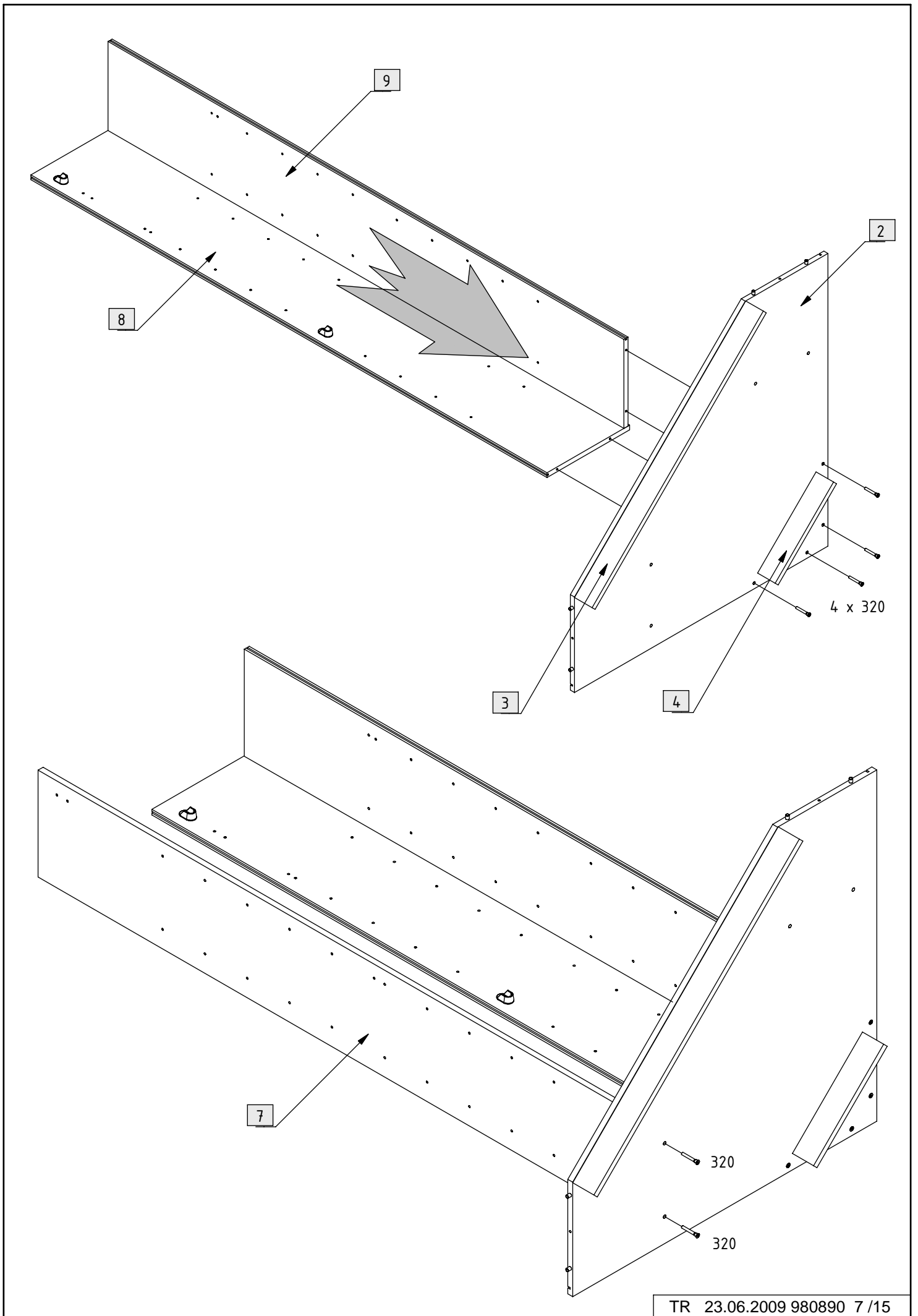
150

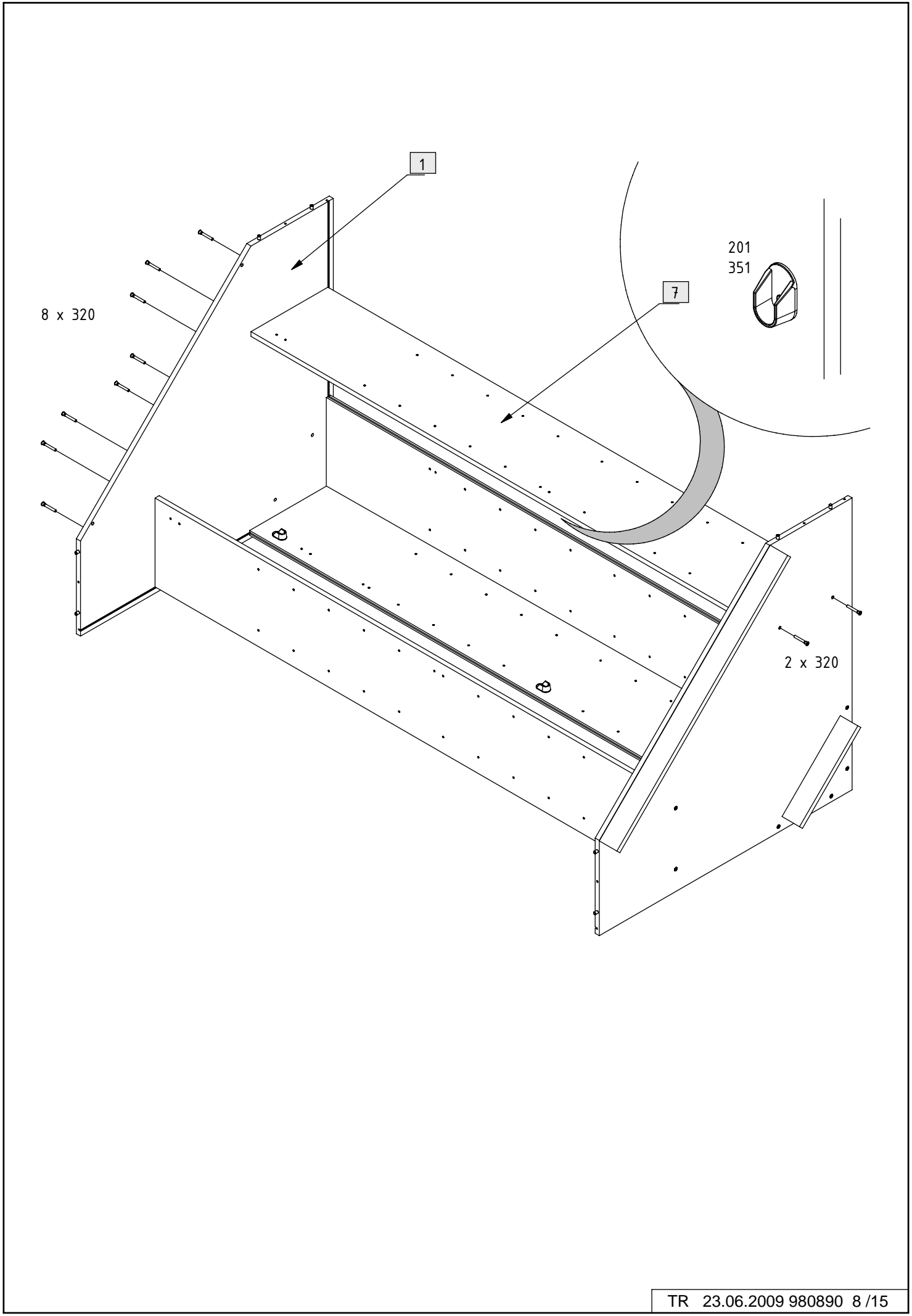
150

150

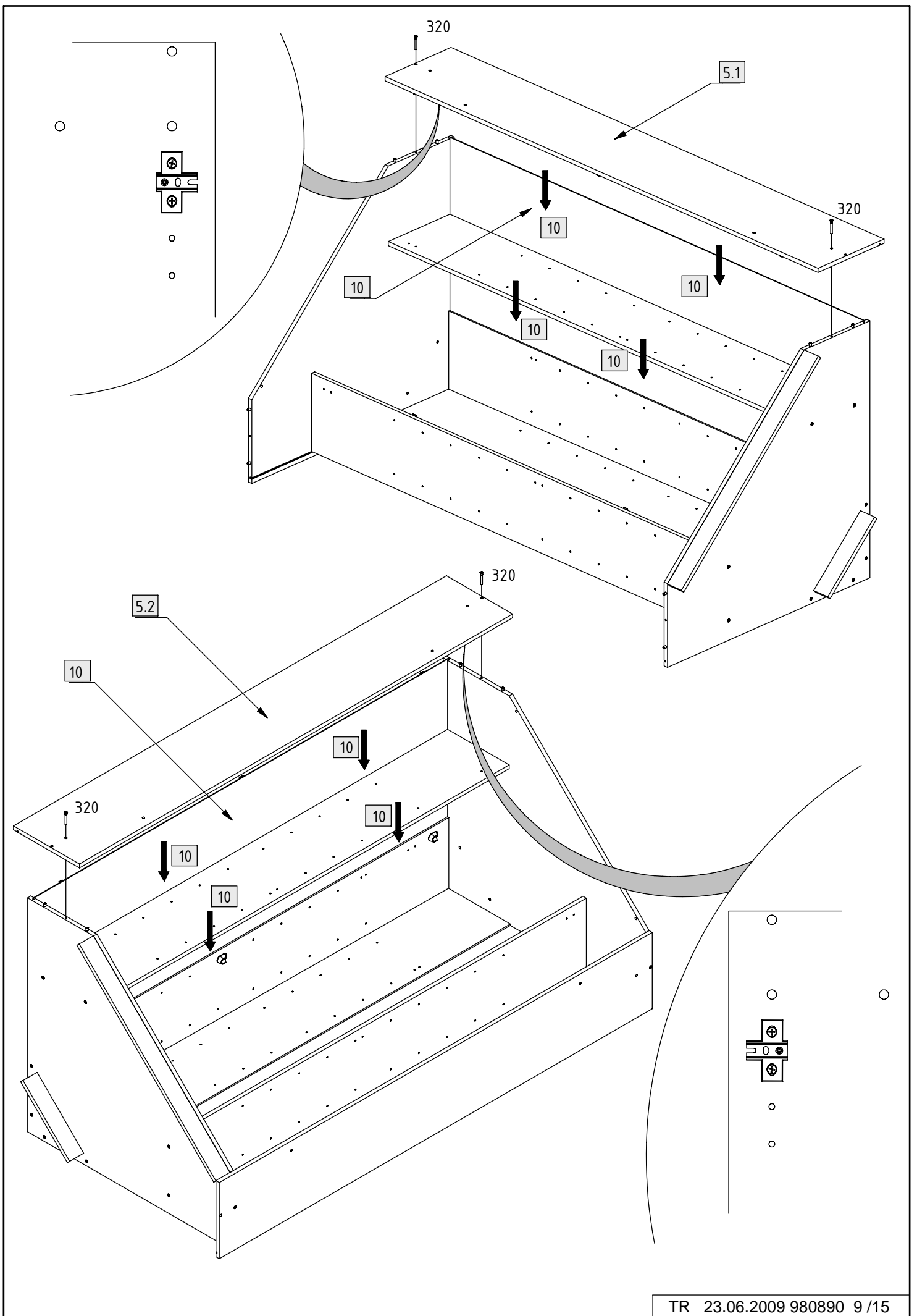


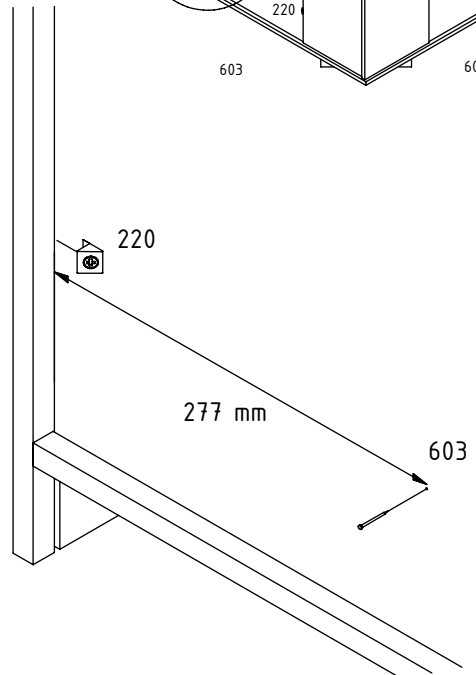
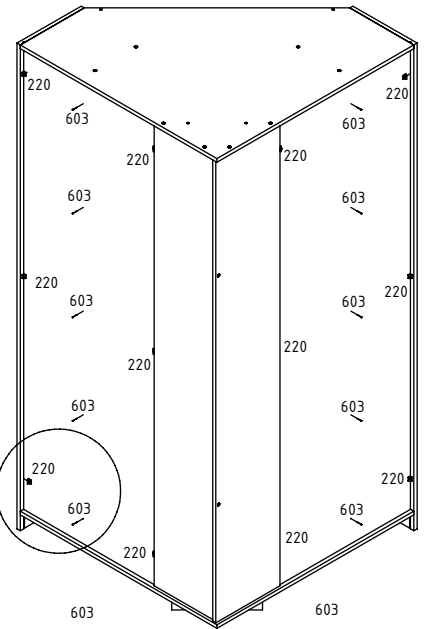
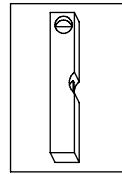
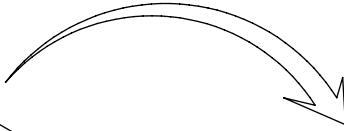
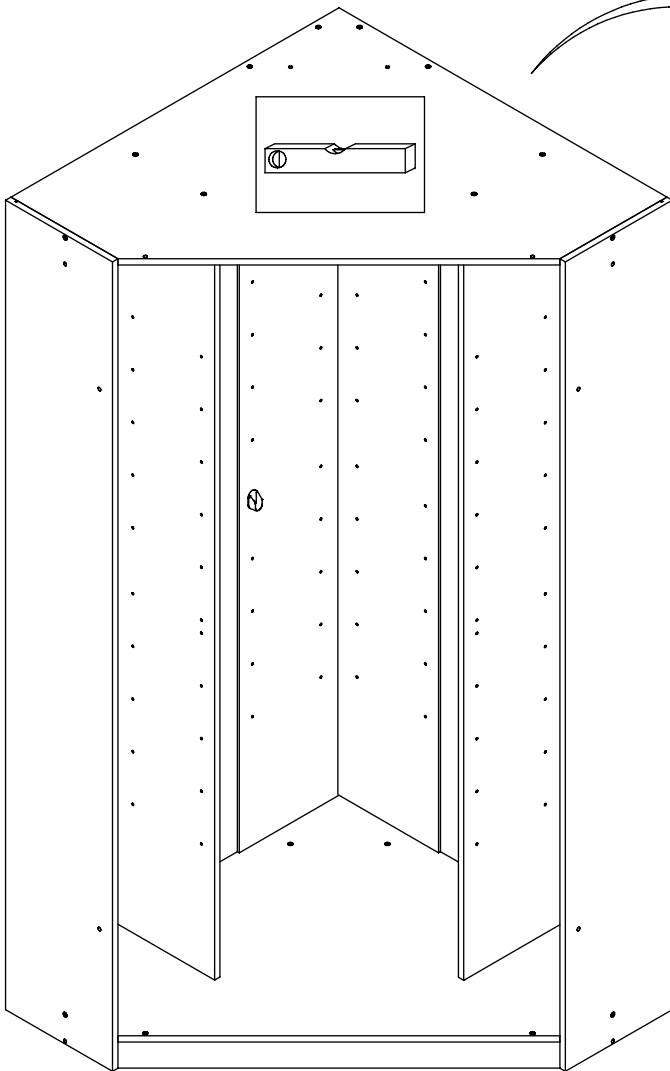
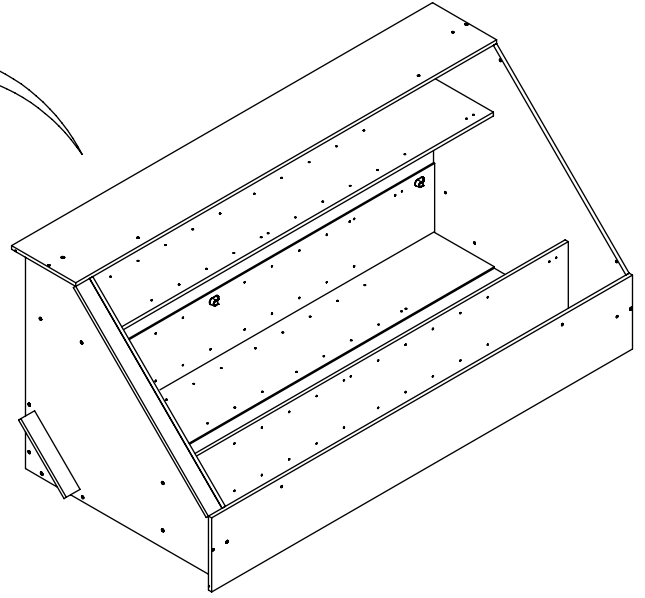
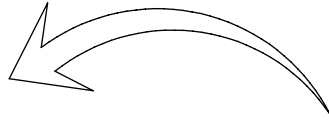
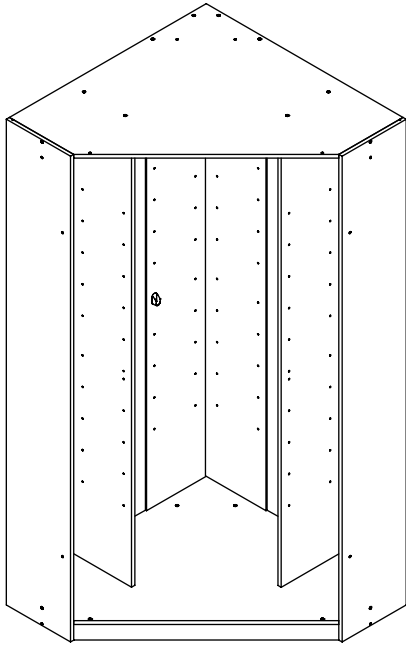


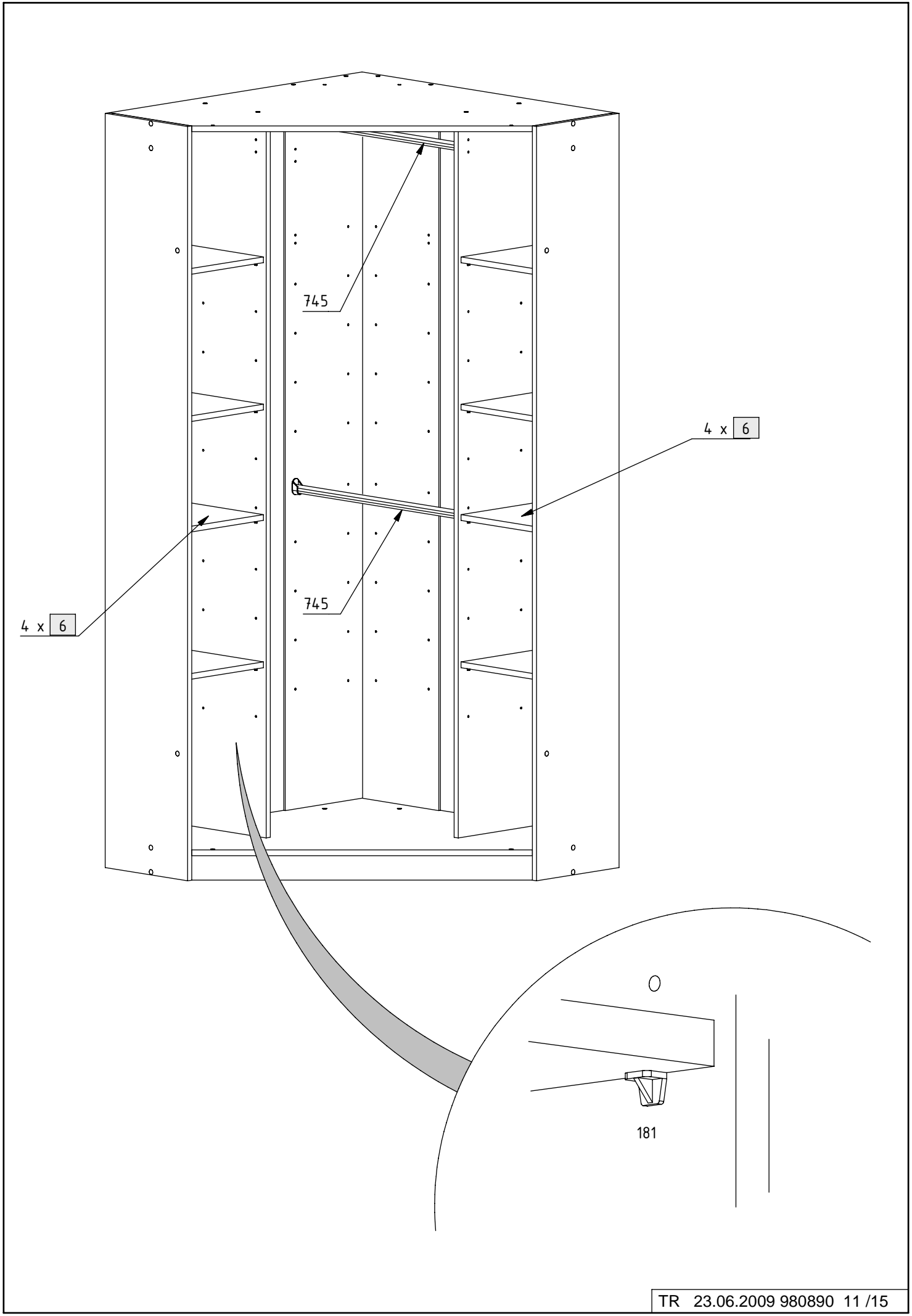


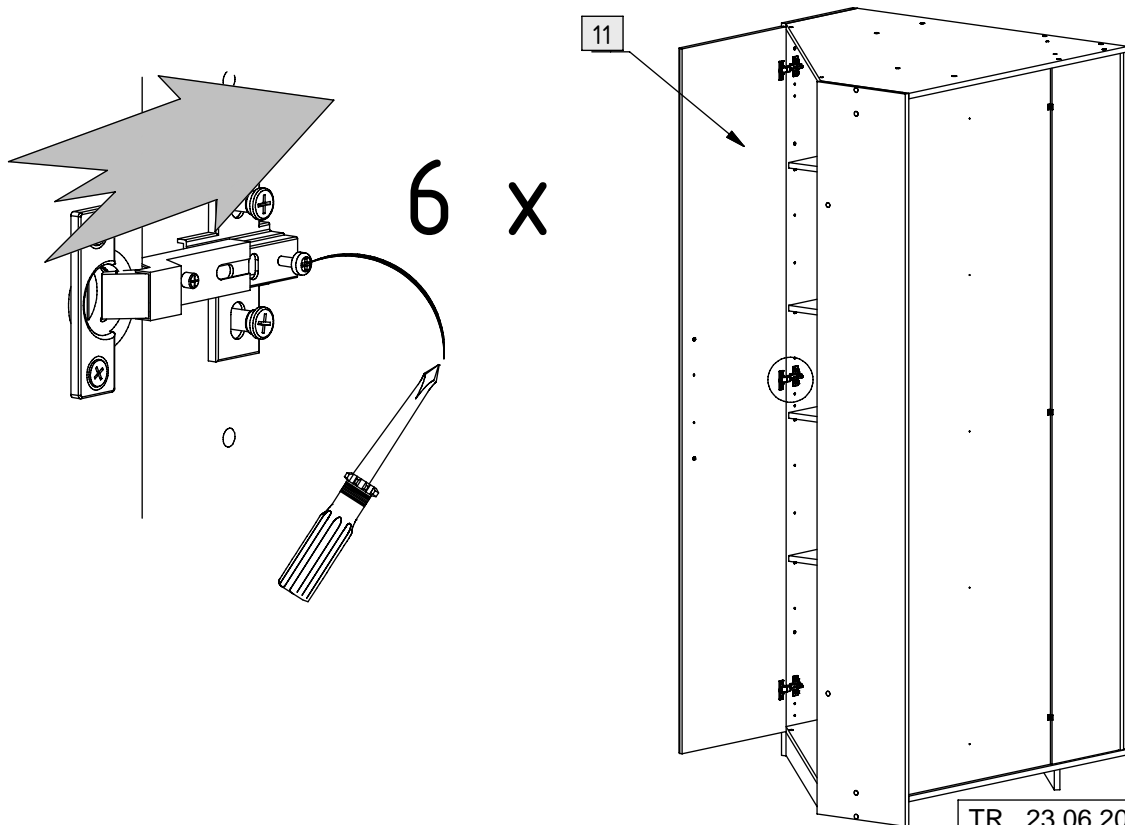
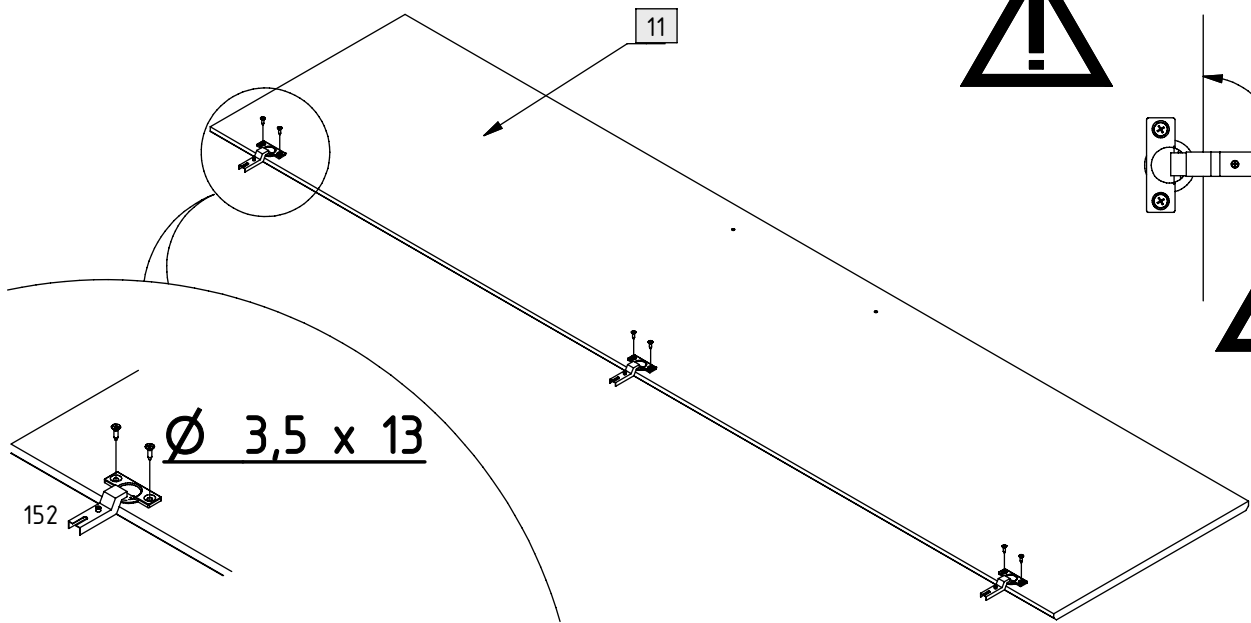
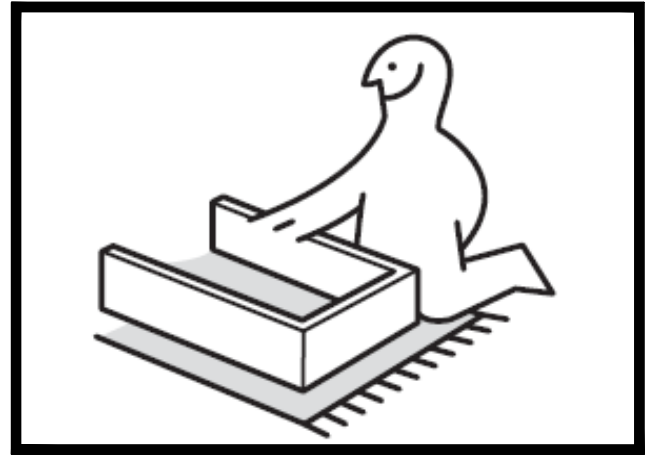


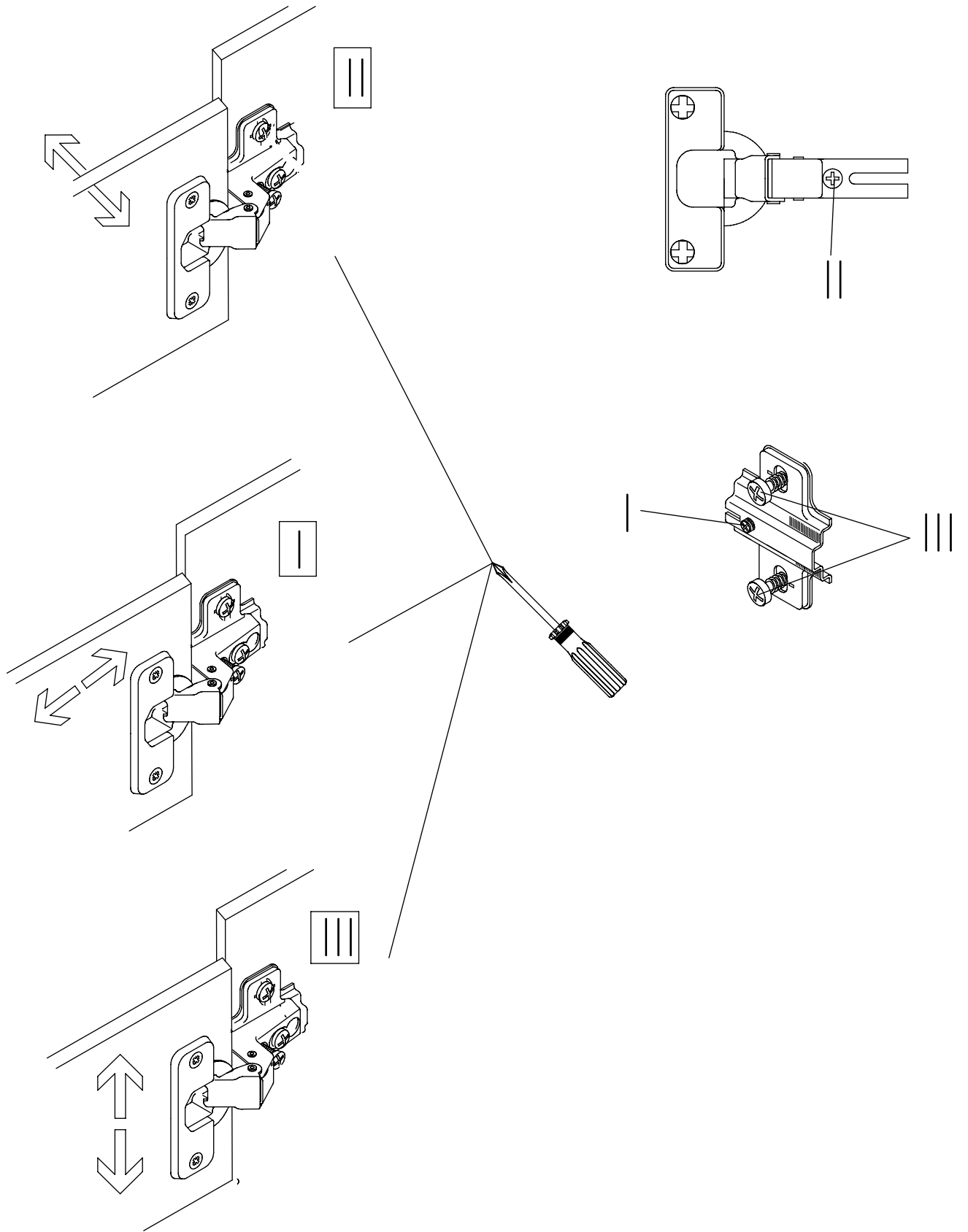


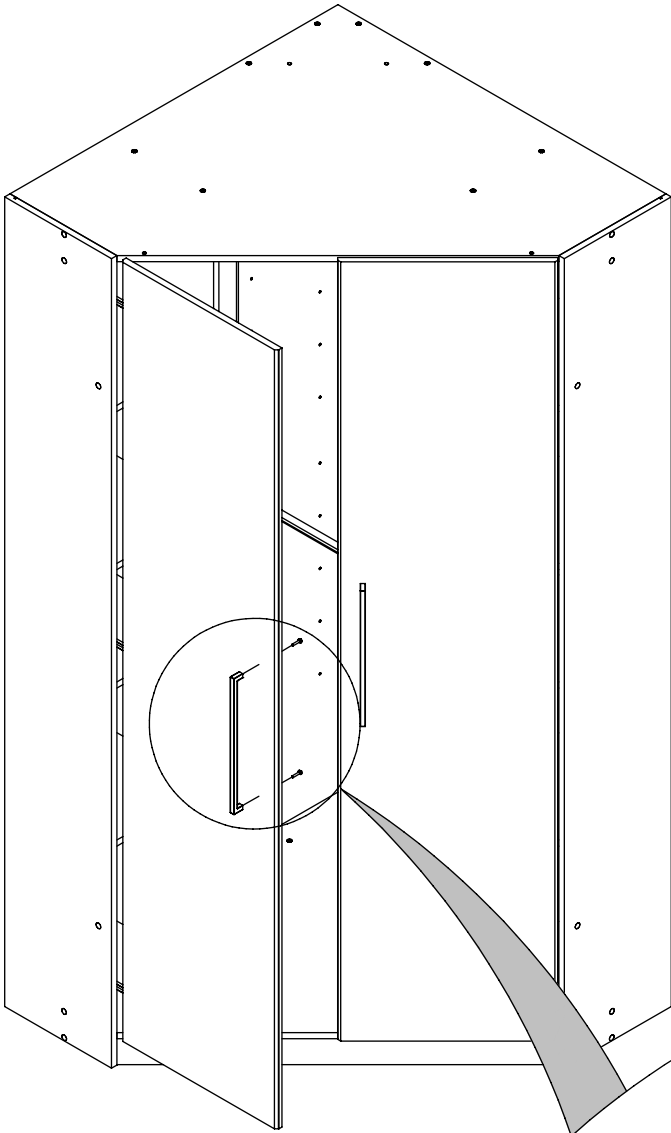




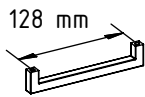




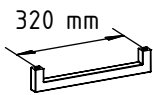




A



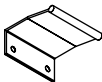
B



C



D



2 x

505

