


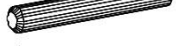

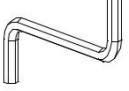
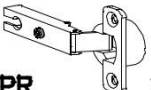
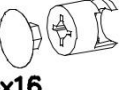
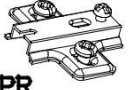
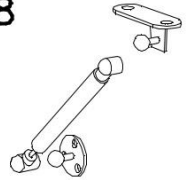

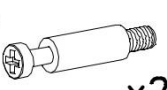
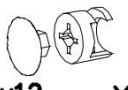


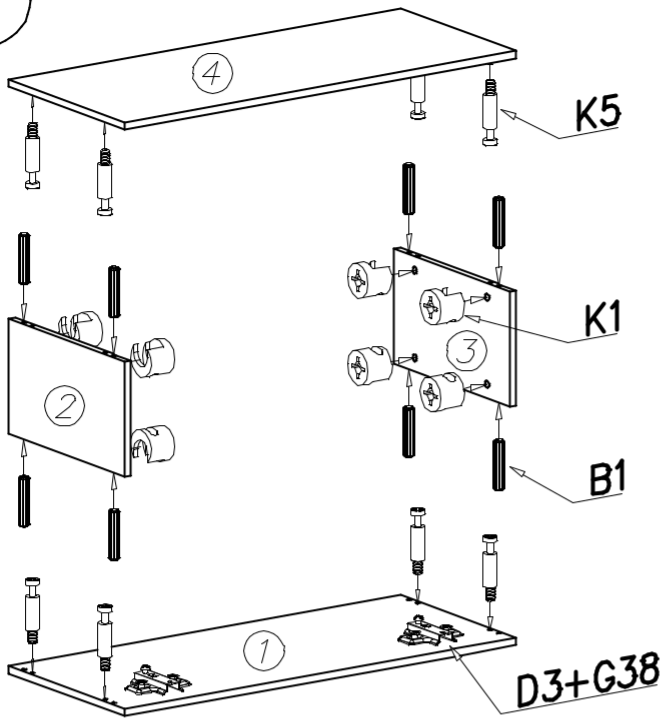
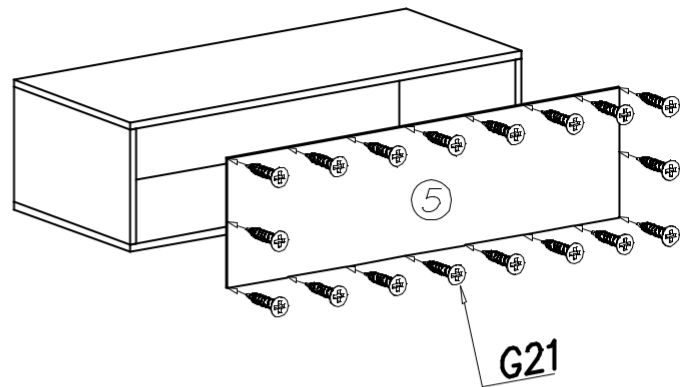


					<b>G38</b>  6x13 x8
<b>A1</b>  ø7x50 x1	<b>P4</b>  x6	<b>B3</b>  ø8x50 x4	<b>U4</b>  x2	<b>W2</b>  x1	
<b>C3</b>  Z35PR x4	<b>K2</b>  ø15x16 x4	<b>D3</b>  PZ35PR x4	<b>L8</b>  x1	<b>B1</b>  x52	
<b>K5</b>  x28	<b>K1</b>  ø15x12 x24	<b>G4</b>  4x16 x8		<b>G21</b>  3x16 x80	

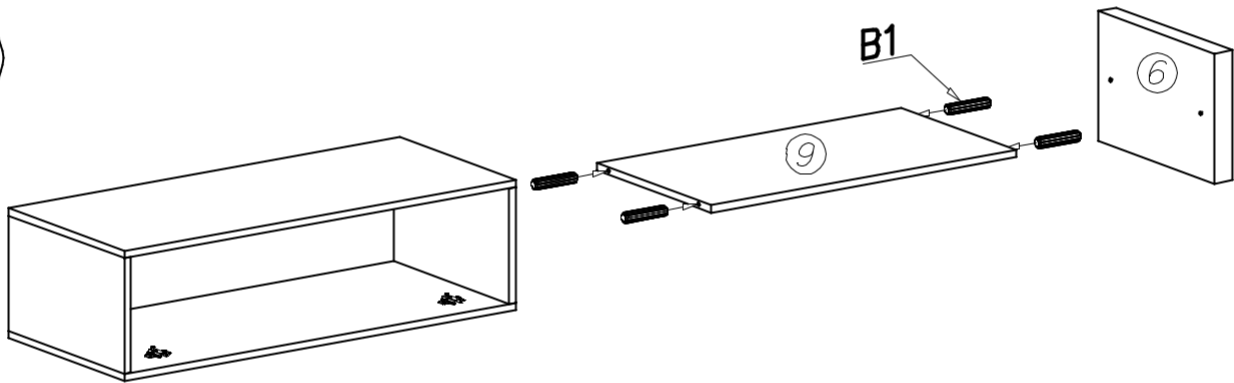
I



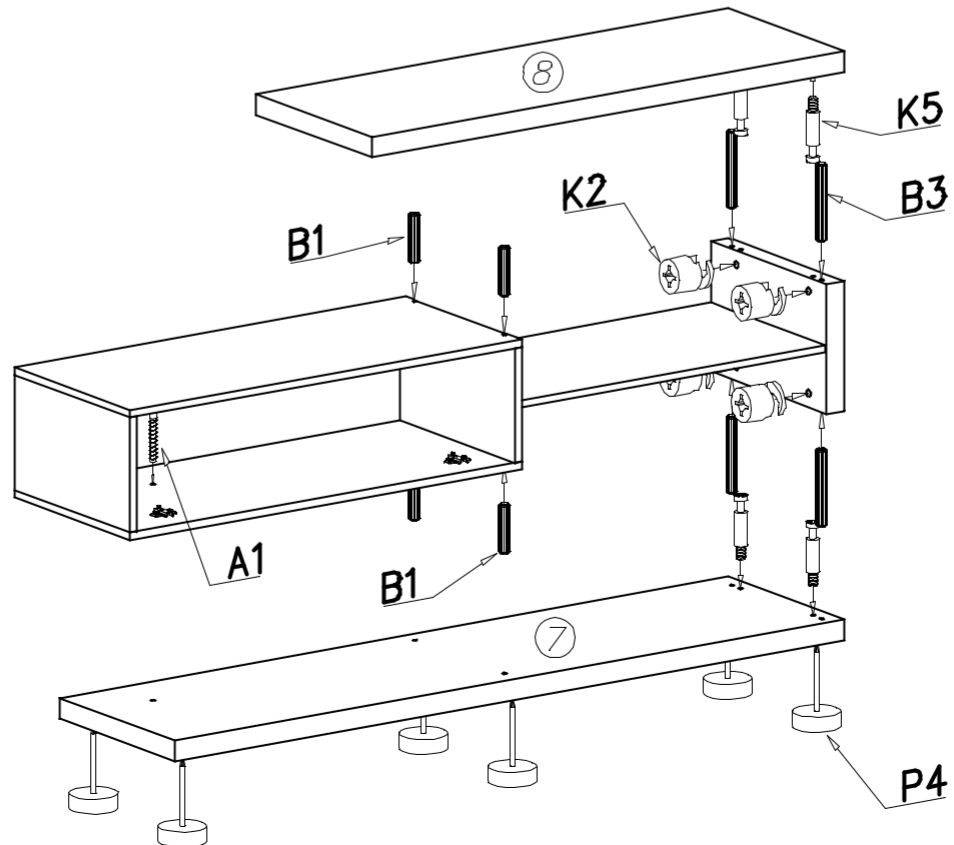
II



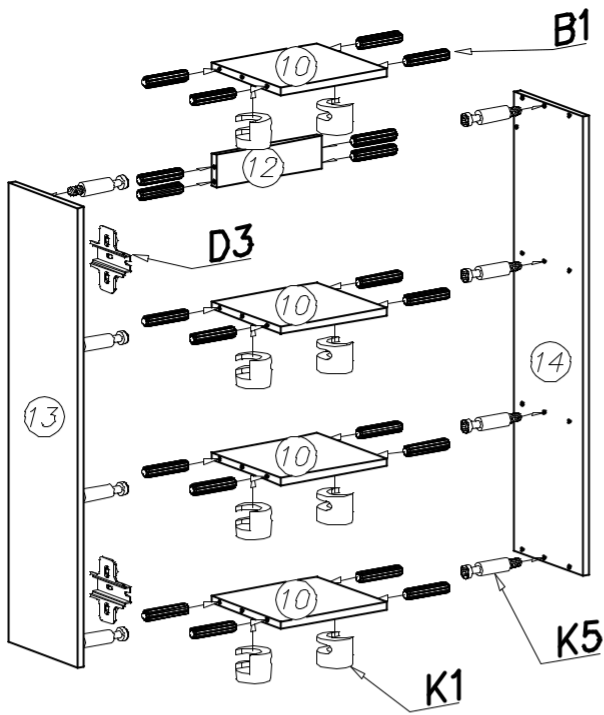
III



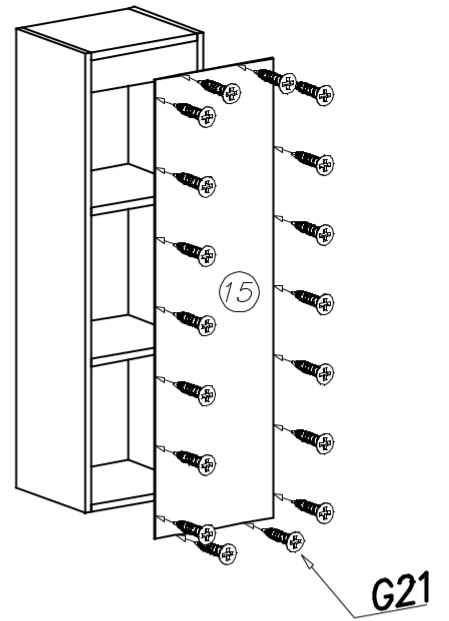
IV



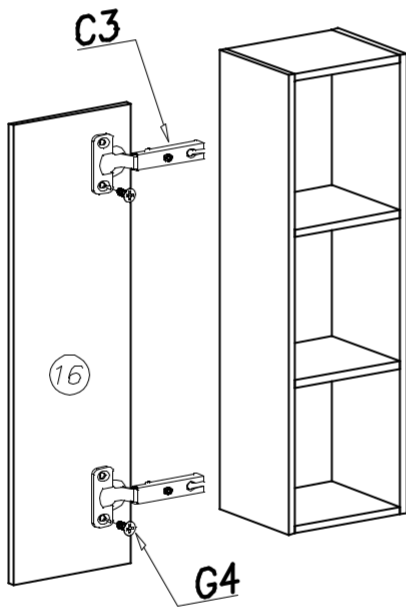
V



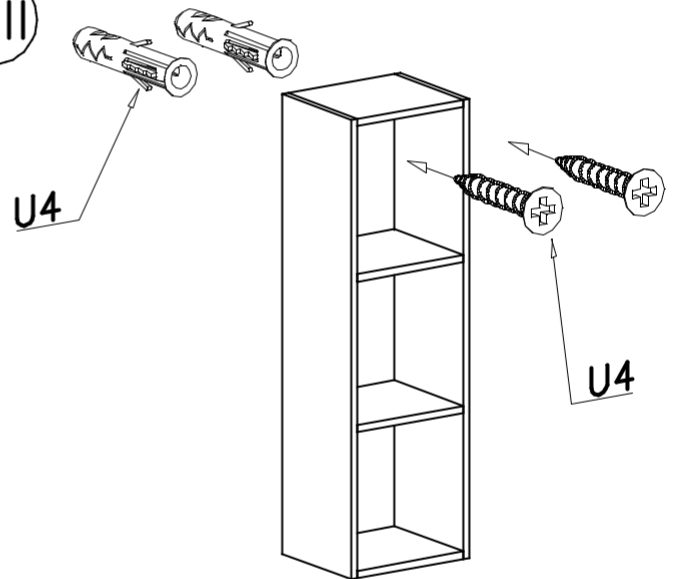
VI



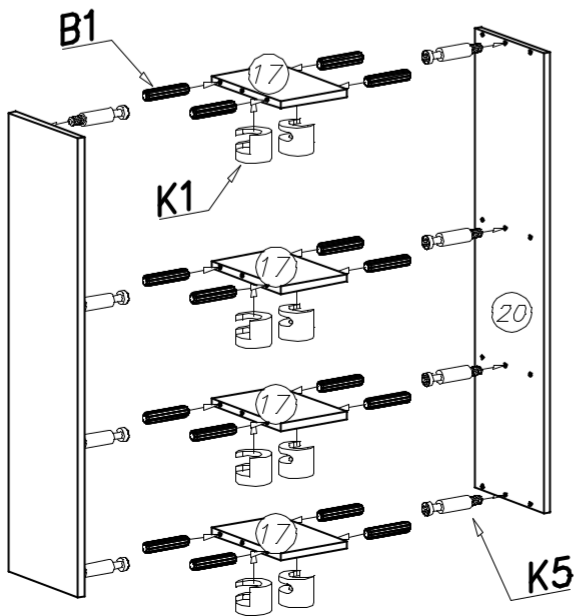
VII



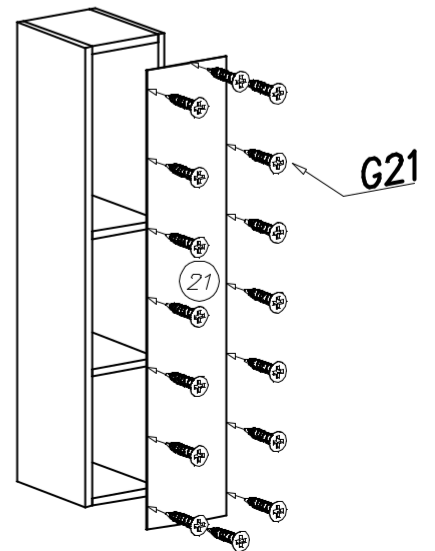
VIII



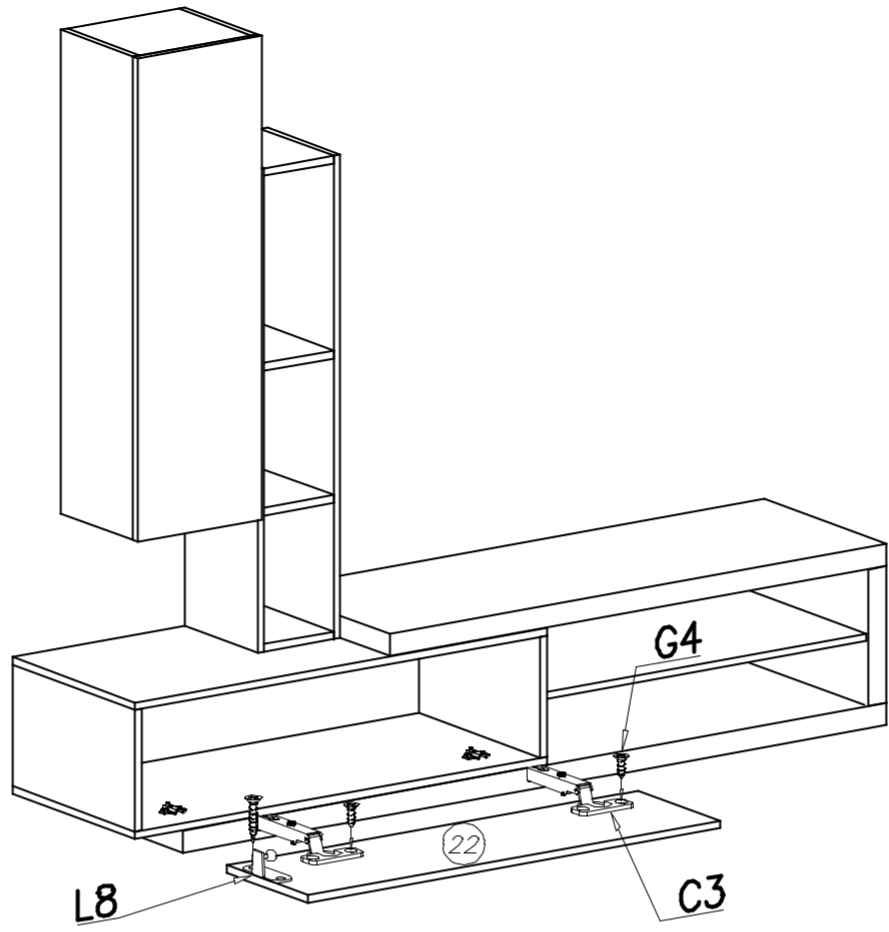
IX



X



(XI)



(XII)

