

INSTRUKCJA MONTAŻU

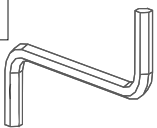
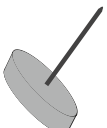
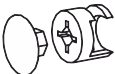
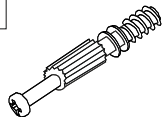
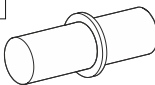
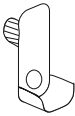
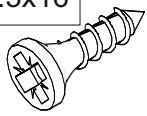
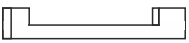
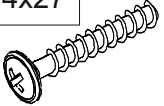
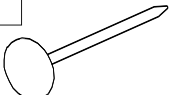
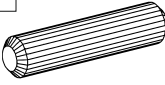

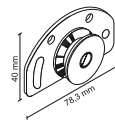
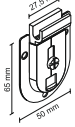
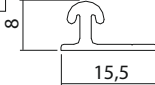

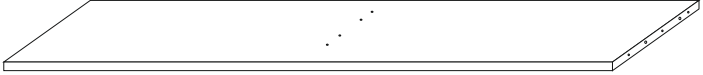

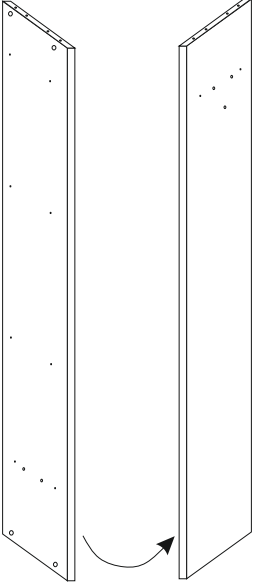


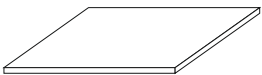
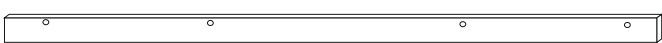
NICO

PRZED ROZPOCZĘCIEM MONTAŻU ZAPOZNAĆ SIĘ Z INSTRUKCJĄ

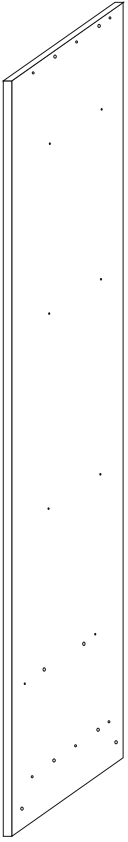
Mielőtt olvasni a telepítési utasításokat

Než budete číst respektování pokynů pro instalaci

Než budete čítať rešpektovaní pokynov pre inštaláciu

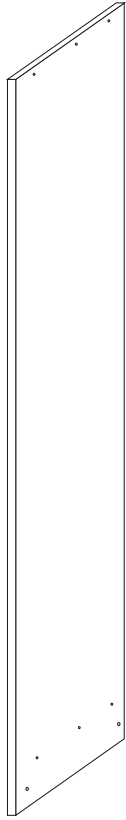
| | | | | |
|---|--|--|---|---|
| A  x1 | Ś  x8 | M.  x12 | T  x12 | Pp  x12 |
| Ud  x2 | W1 3.5x16  x14 | U  x2 | W2 4x27  x4 | G  x40 |
| K  x36 | C  x16 | Wd  x4 | Wg  x4 | T1  x4 |
| D  x1 | 1  x1 | | | |
| 2  x1 | | | | |
| 3  x1 | | 5  x2 | 7  x2 | |
| 8  x3 | | 9  x1 | | |

10



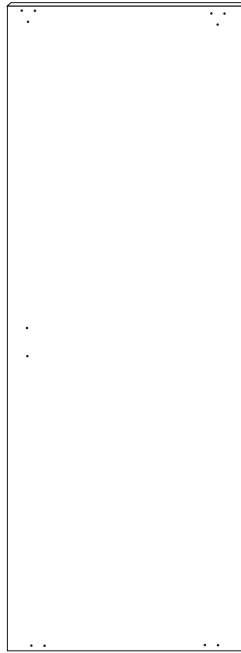
x1

11



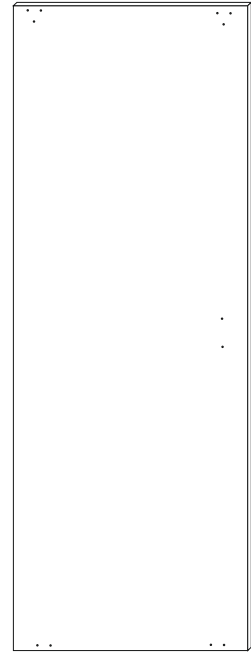
x1

12



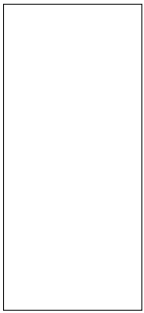
x1

14

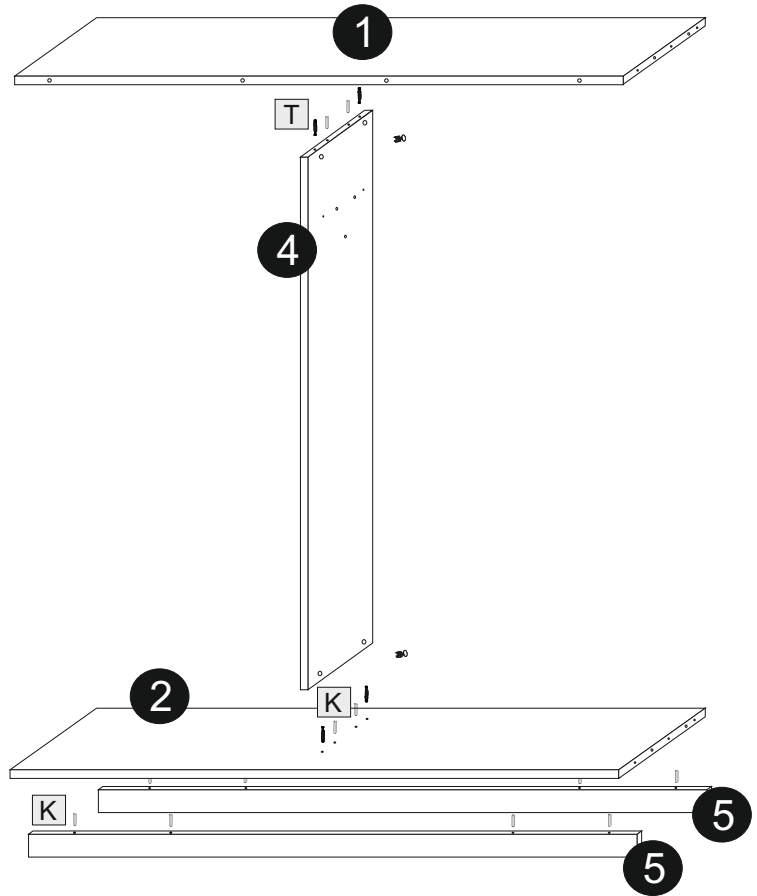


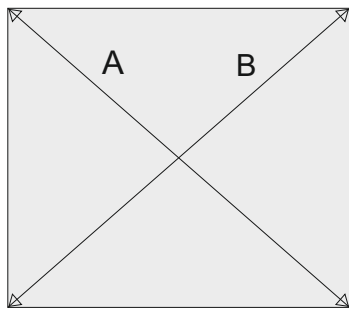
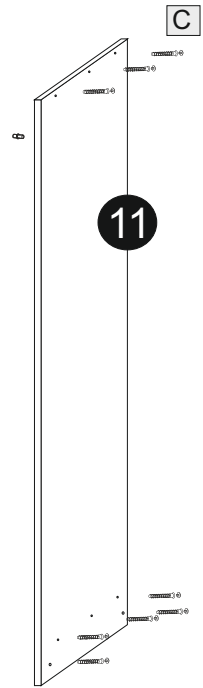
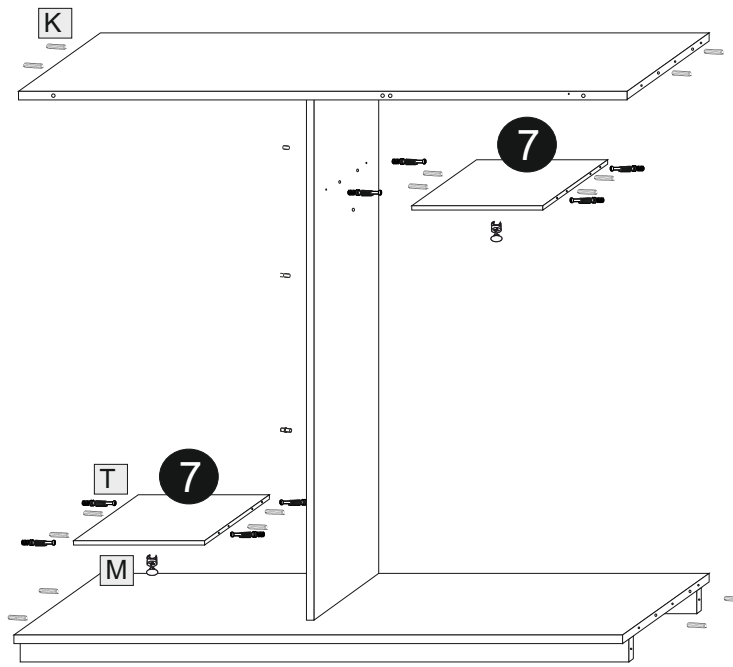
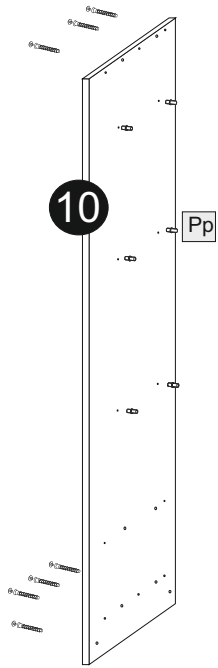
x1

15



x2





$A = B$

