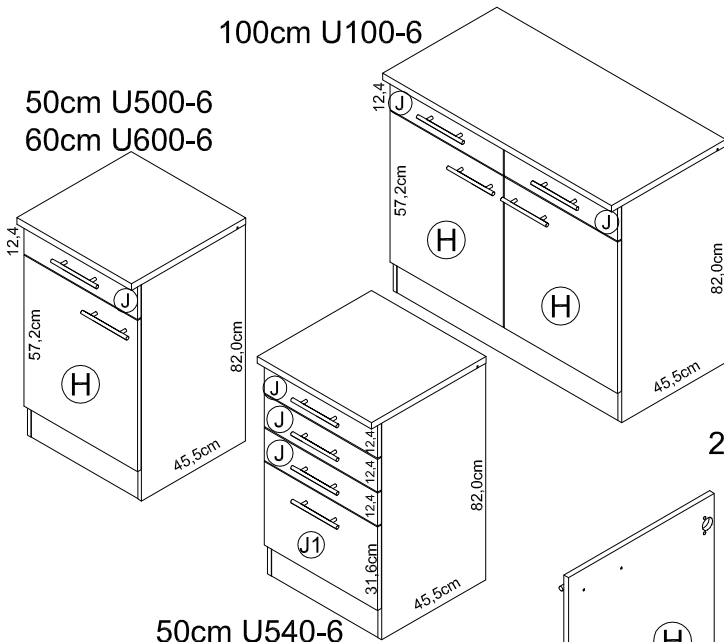
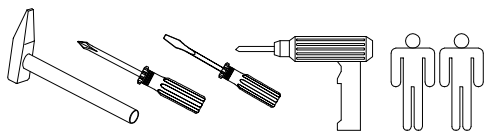
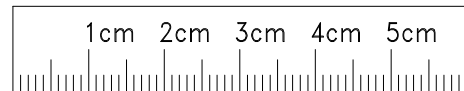
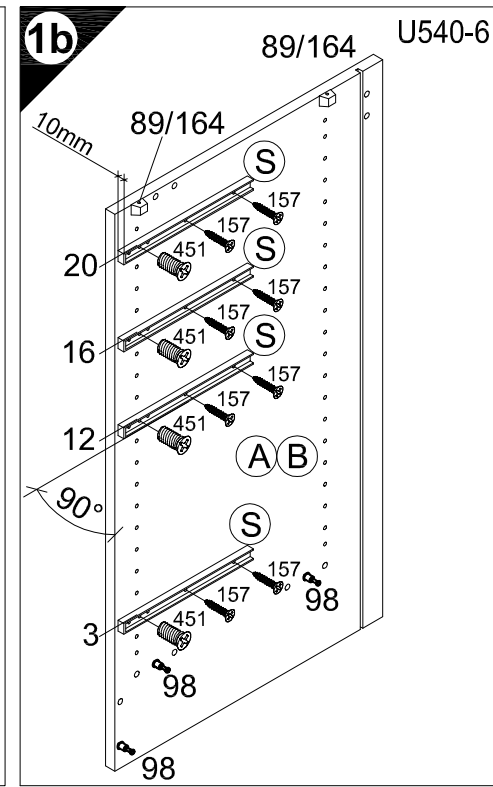
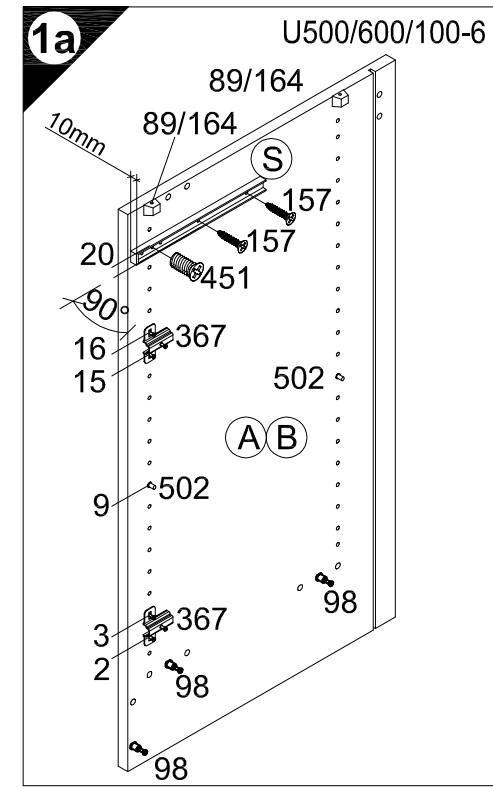
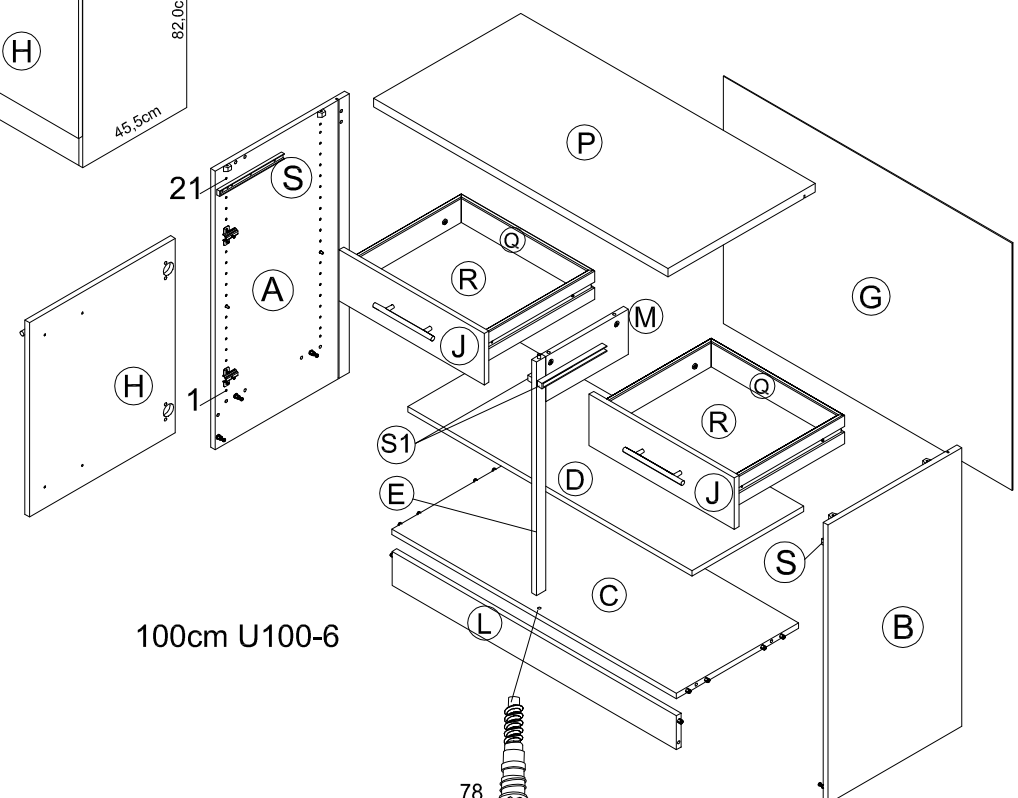


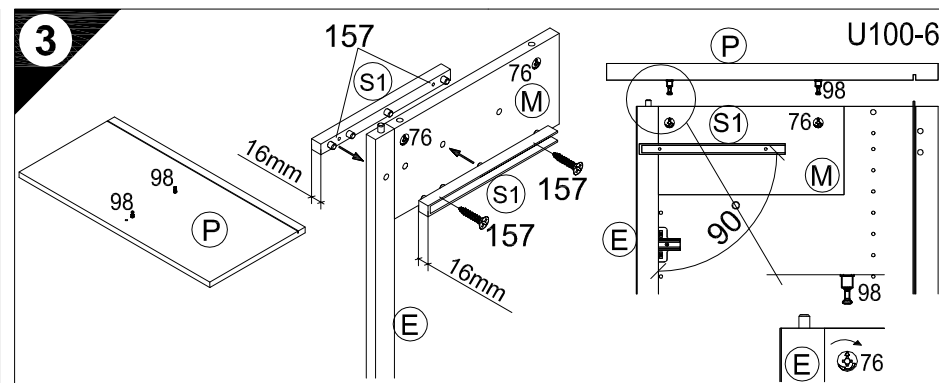
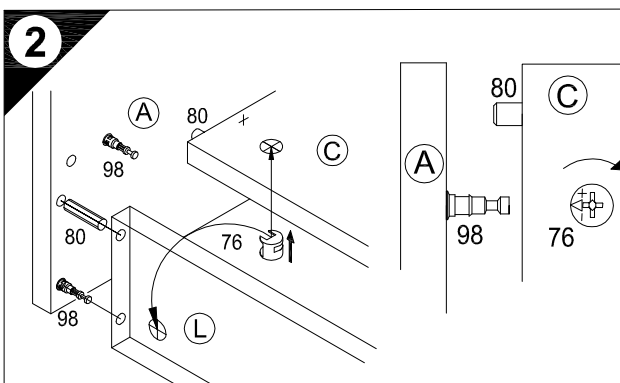
# Montageanleitung



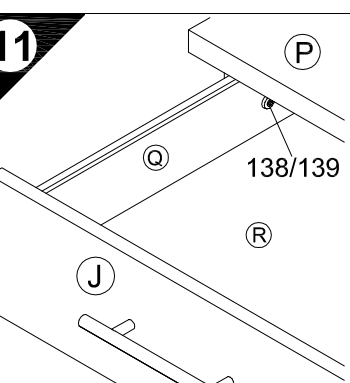
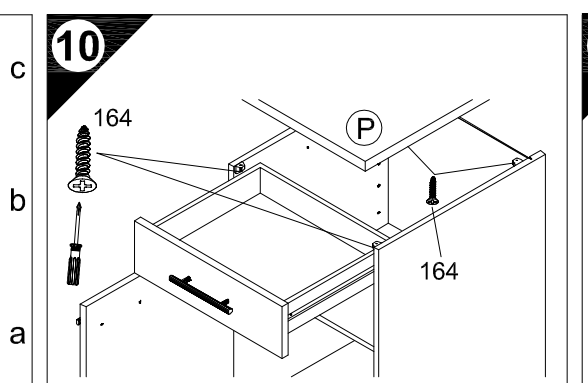
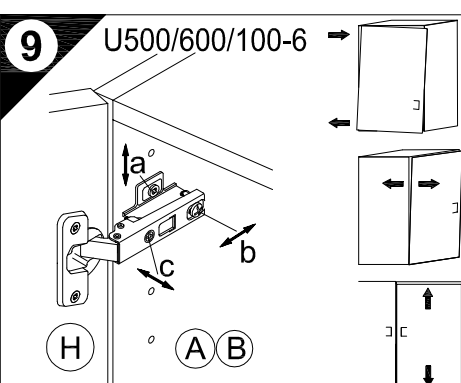
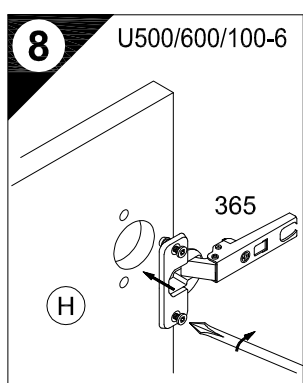
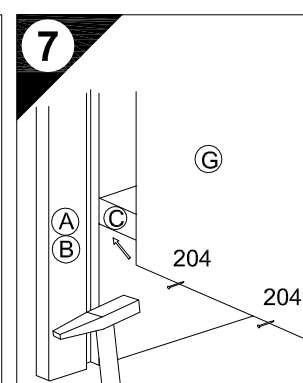
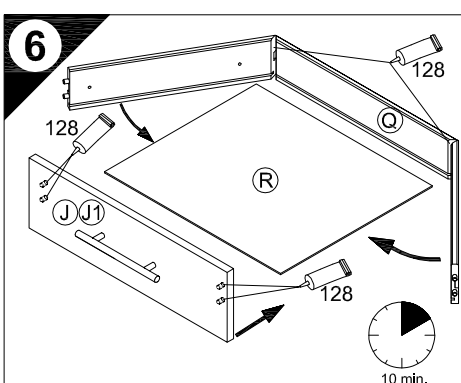
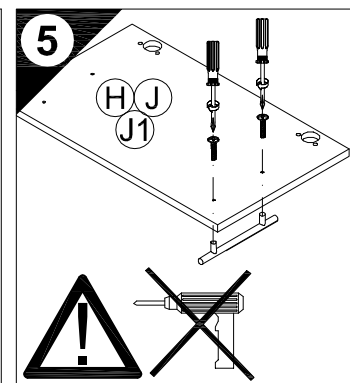
**Service-Hotline**  
**01805-678101**  
 0,14€ pro Minute  
**++49 für Österreich**  
 Ausdandstarif pro Minute  
**service@optifit.de**  
 voor Nederland en België  
**00800-40119350**  
**benelux@optifit.de**



- 1** 6x Nr.98, 4x Nr.89
- 4x U500-6... Nr.502, 2x U500-6... 4x U100-6 Nr.367
- 2x 8x U540-6 6,3 x 13 Nr.451, 4x U500-6... 8x U100-6 16x U540-6 3,5 x 15 Nr.157
- 1x U100-6 Nr.78
- 2** 6x Nr.76, 10x 8x30 Nr.80
- 3** 2x U100-6 Nr.98, 2x U100-6 Nr.76
- 6** 1x U500-6... 2x U540-6 Nr.128, **7** 6x U500-6... 10x U100-6 6x U540-6 Nr.204
- 8** 2x U500-6... 4x U100-6 Nr.365, **10** 4x 4x30 Nr.164
- 11** 2x U500-6... 8x U540-6 Nr.138, 4x U100-6 Nr.139



**4** Holzunterlage verwenden!  
 Use a wooden base!  
 Utiliser un support en bois!  
 Houten onderlegger gebruiken!  
 ¡Utilizar bases de madera!  
 Utilizzare una base di legno!  
 Применять деревянную подложку!  
 Używać podkładkę z drewna!  
 Alkalmazzon fa alátétet!  
 Použijte dřevěný podklad!  
 Uporabite leseno podlago!  
 Käytä puualustaa!  
 Använd ett träunderlag!



Ersatzteile/Spare parts/pièces de rechange/Reserveonderdelen/Piezas de recambio/Ricambi/Запасные части/Części zamiennel/pótalkatrészek/Náhradní části/Nadomestni deli/varaosat/reservdelar

U500-6	(A) E962025	(B) E962026	(C) E962224	(D) E962304	(G) E970108	(H) E980612	(J) E980563	(L) E970974	(P) E441122	(Q) E446132	(R) E971151	(S) E446190			
U600-6	(A) E962025	(B) E962026	(C) E962223	(D) E962303	(G) E970109	(H) E980611	(J) E980562	(L) E970973	(P) E441121	(Q) E446133	(R) E971150	(S) E446190			
U100-6	(A) E962025	(B) E962026	(C) E962221	(D) E962301	(E) E940112	(G) E970110	(H) E980612	(J) E980563	(L) E970971	(M) E962229	(P) E441120	(Q) E446132	(R) E971151	(S) E446190	(S1) E446189
U540-6	(A) E962025	(B) E962026	(C) E962224	(G) E970108	(J) E980563	(J1) E980644	(L) E970974	(P) E441122	(Q) E446132	(R) E971151	(S) E446190				