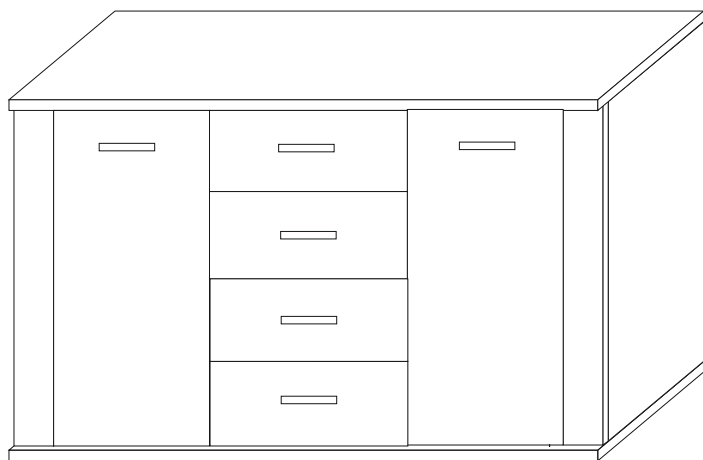


# Aurora 2



## INSTRUKCJA MONTAŻU TELEPÍTÉS INŠTALÁCIA INSTALACE

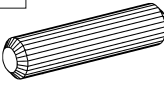
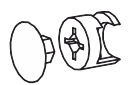
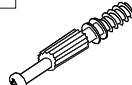

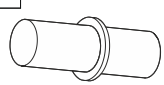
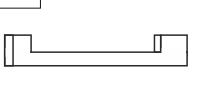
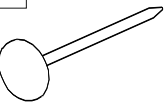
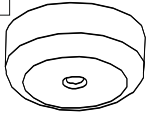
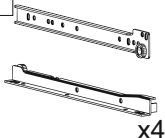
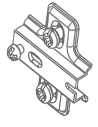
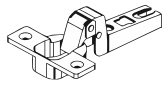


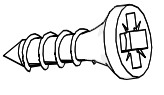
Komoda  
Komód  
Komoda  
Komoda

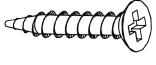
PRZED ROZPOCZĘCIEM MONTAŻU ZAPOZNAĆ SIĘ Z INSTRUKCJĄ

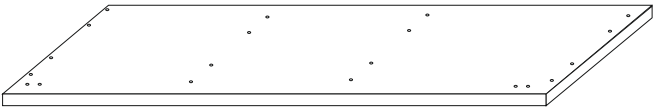
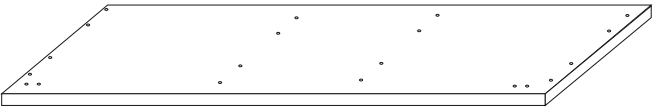
Prosíme Vás , před montáží nábytku si důkladně přečtete INSTRUKCE A NÁVOD MONTÁŽE !!!

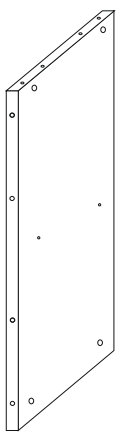

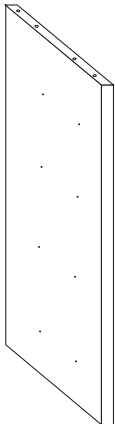
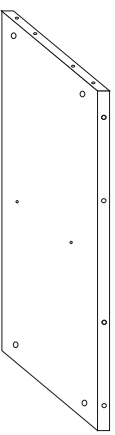


Pred montážou pozorne prečítajte montážny návod !

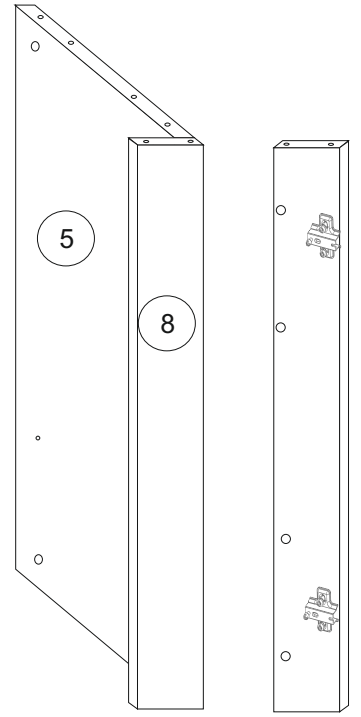
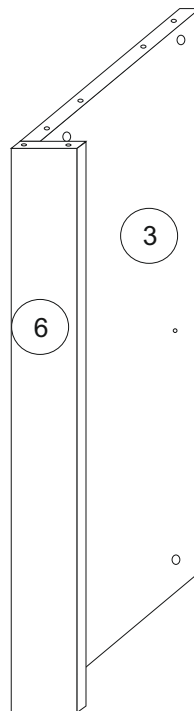
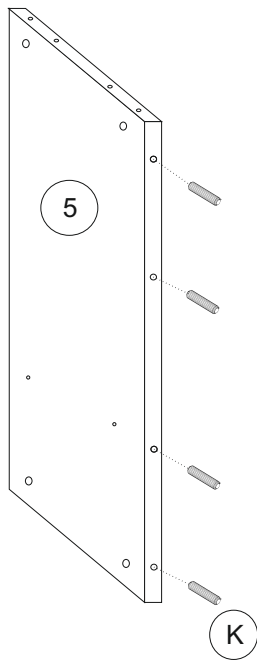
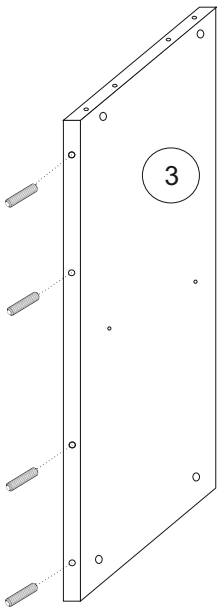
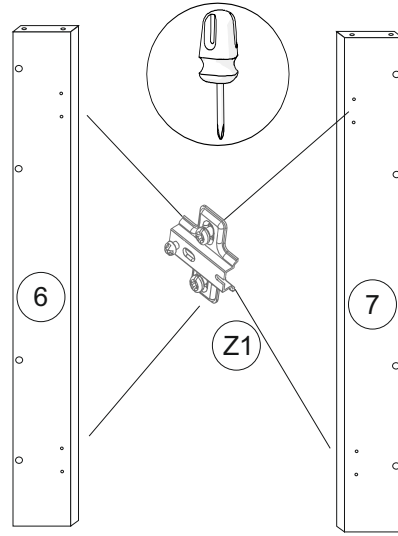
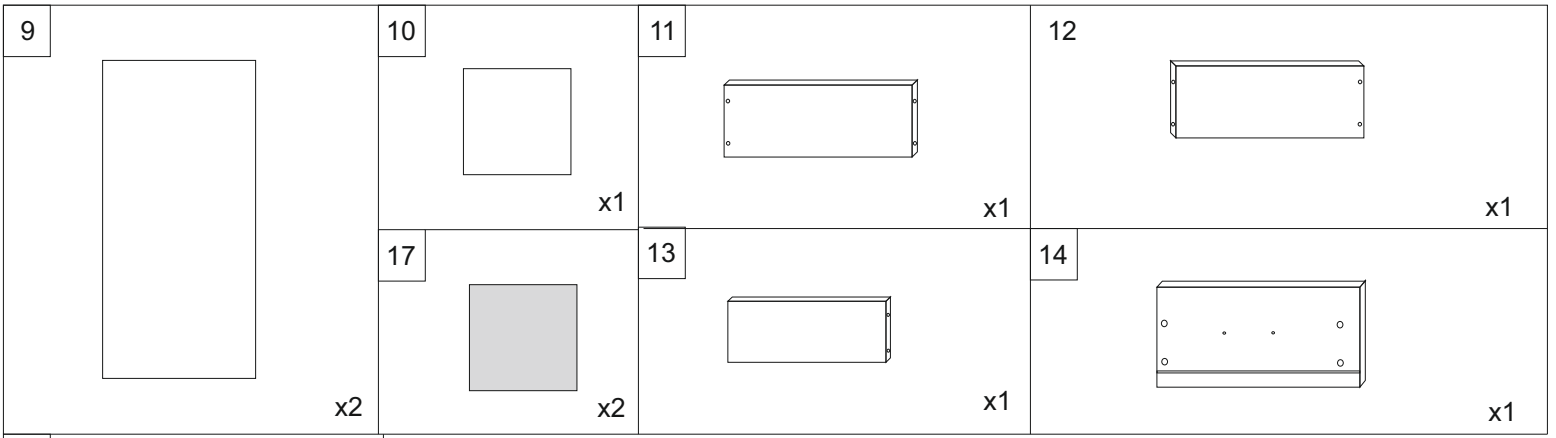
Az összeszerelés előtt olvassa el az utasításokat

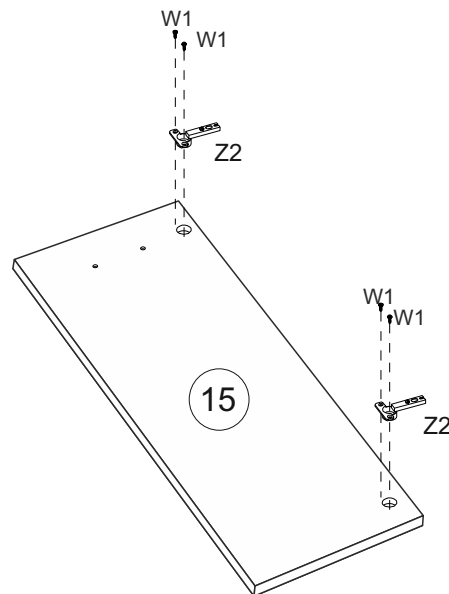
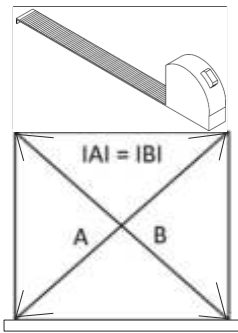
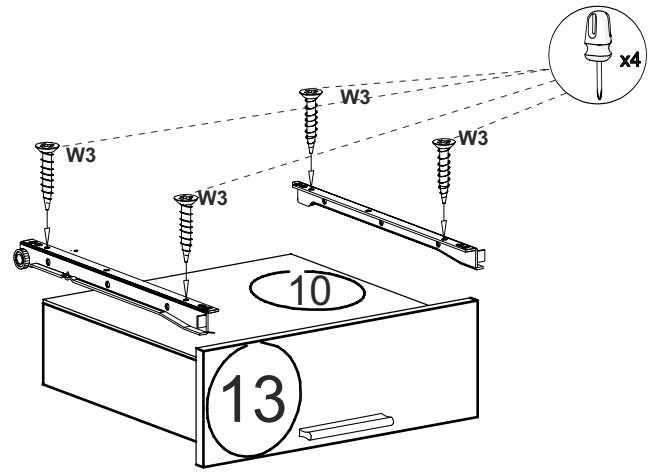
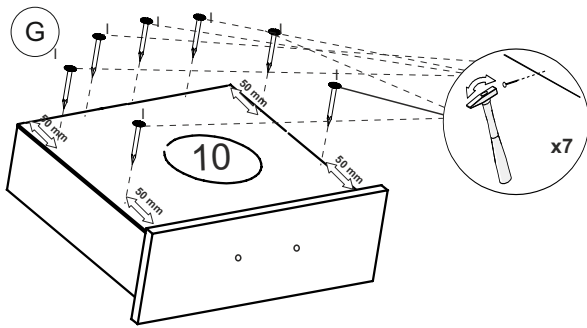
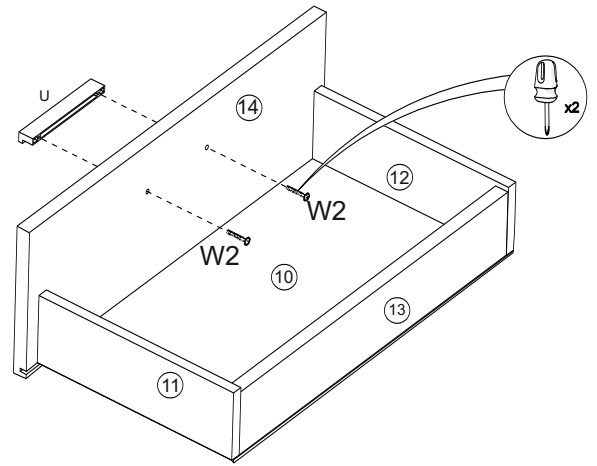
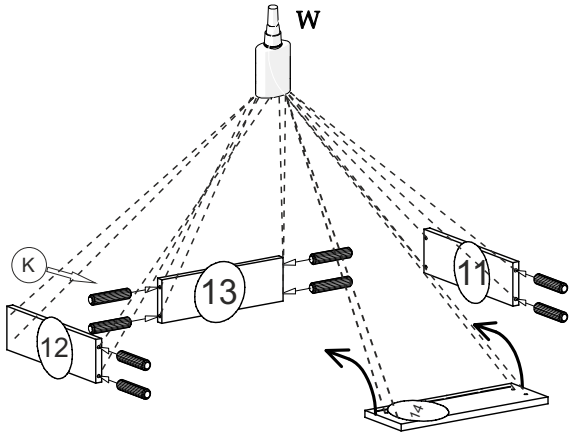
<b>K</b>  x64	<b>M.</b>  x16	<b>T</b>  x16	<b>KL</b>  x2	<b>P.</b>  x8	<b>U</b>  x6	<b>G</b>  x40
<b>N</b>  x4	<b>PR</b>  x4	<b>Z1</b>  x4	<b>Z2</b>  x4	<b>W1 EURO</b>  x24	<b>W2 4x27</b>  x12	<b>W3 3,5x15</b>  x24

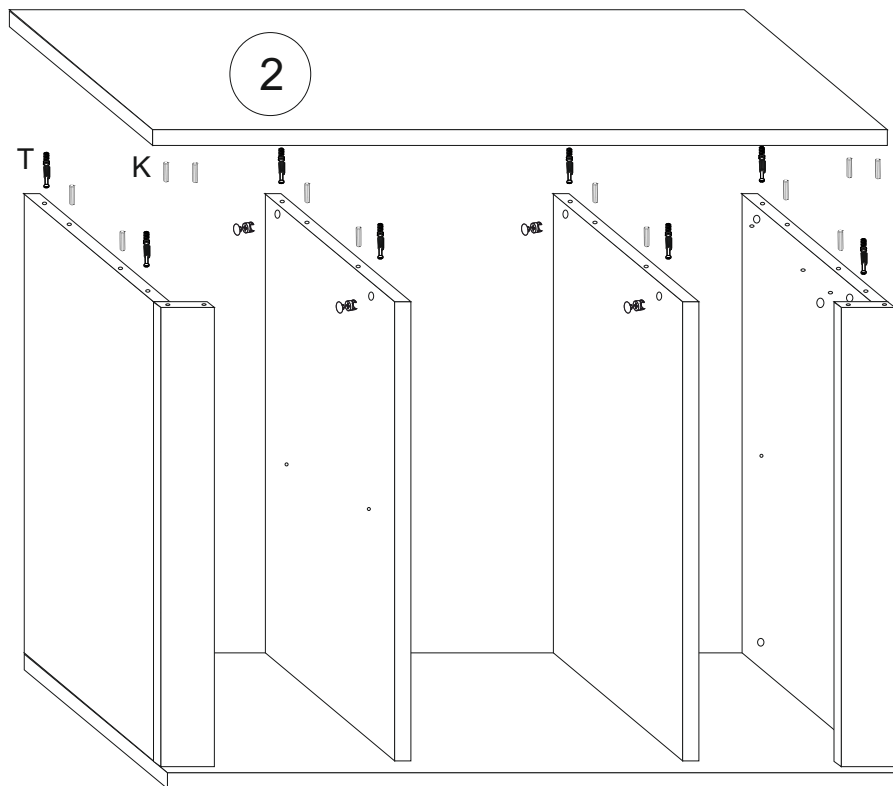
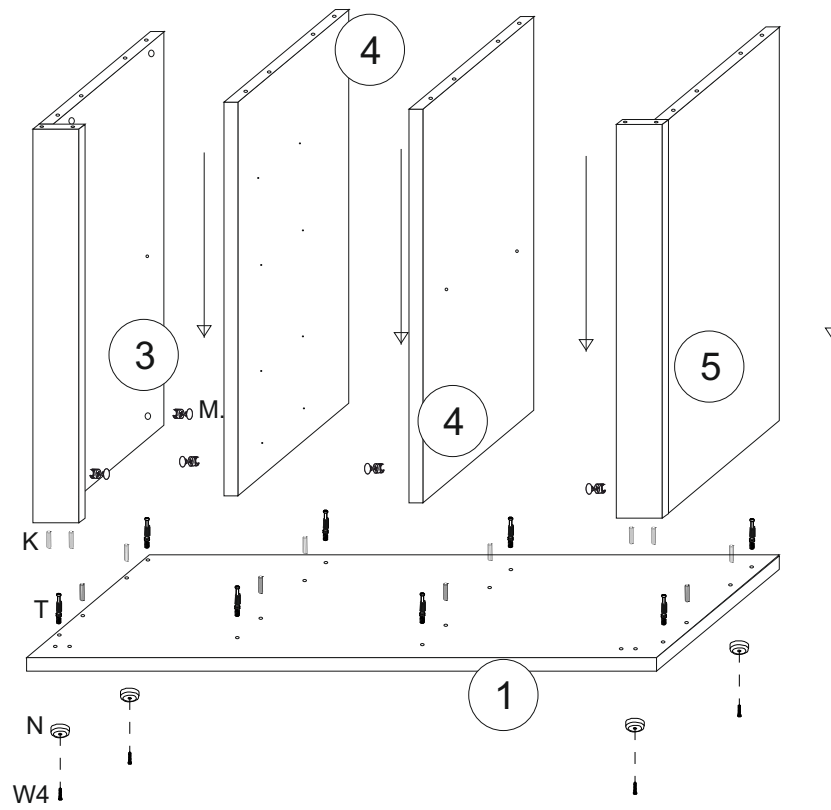
<b>W4 3,5x20</b>  x4
--

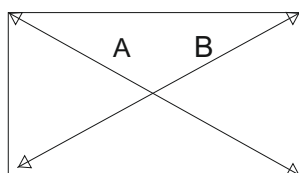
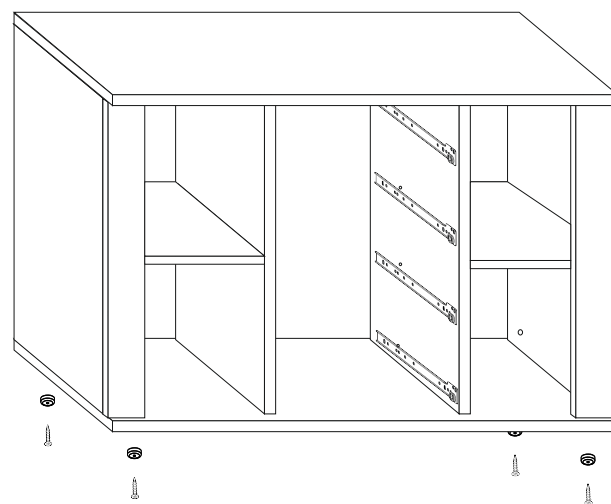
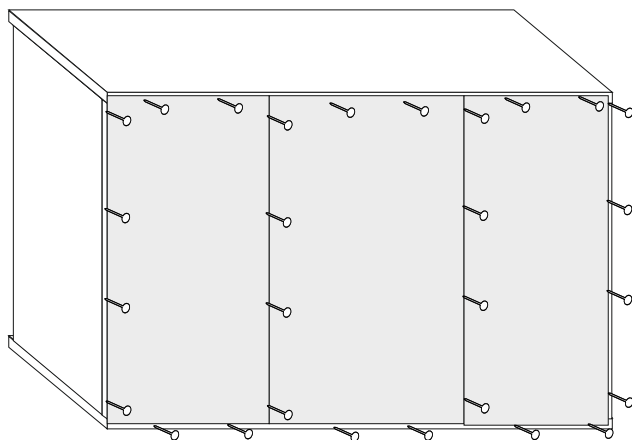
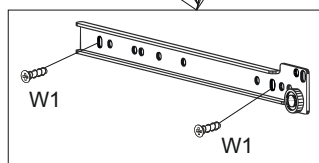
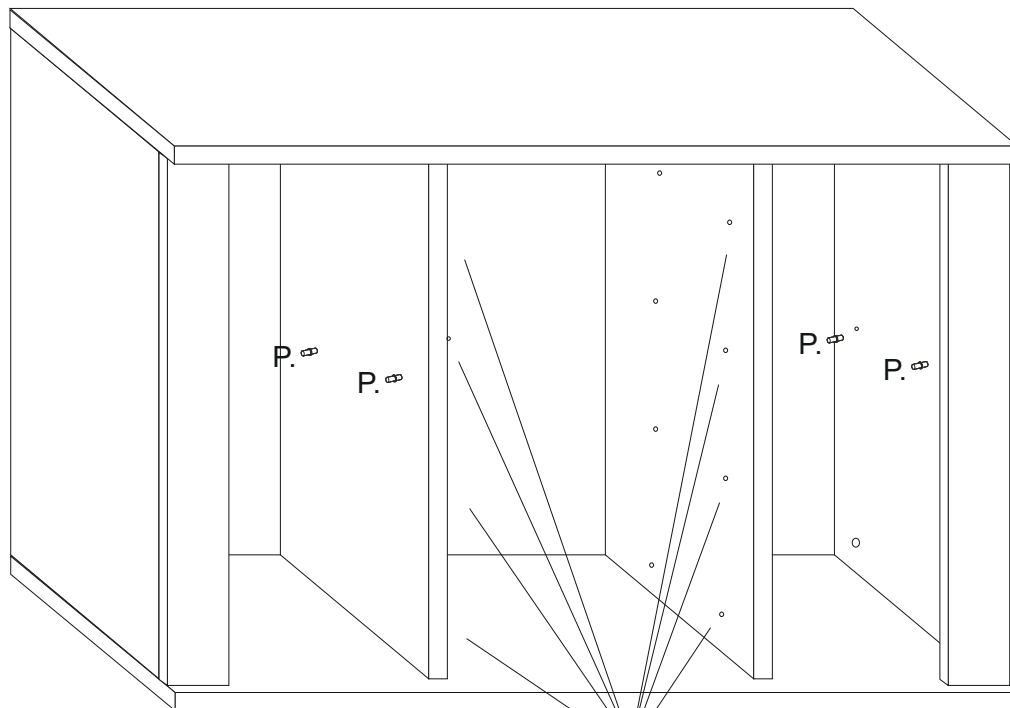
<b>1</b>  x1	<b>2</b>  x1
--	--

<b>3</b>  x1	<b>4</b>  x1	<b>5</b>  x1	<b>6</b>  x1	<b>7</b>  x1	<b>8</b>  x1
---	---	---	--	---	---









$A=B$

