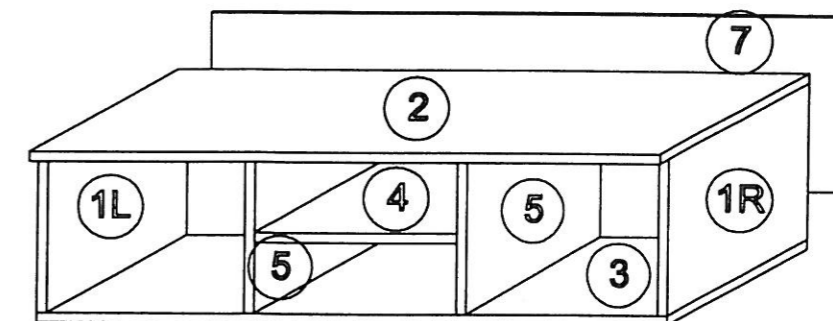
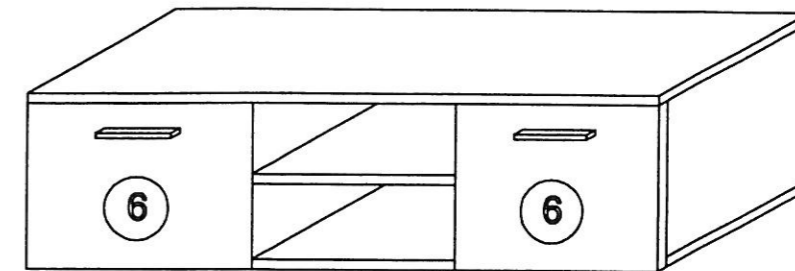


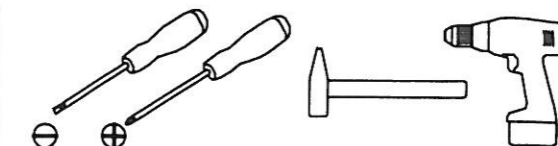
INSTRUKCJA MONTAŻU

SYSTEM FIGO

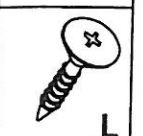
Szafka RTV



**PRZED MONTAŻEM
NALEŻY ZAPOZNAĆ SIĘ Z
INSTRUKCJĄ**



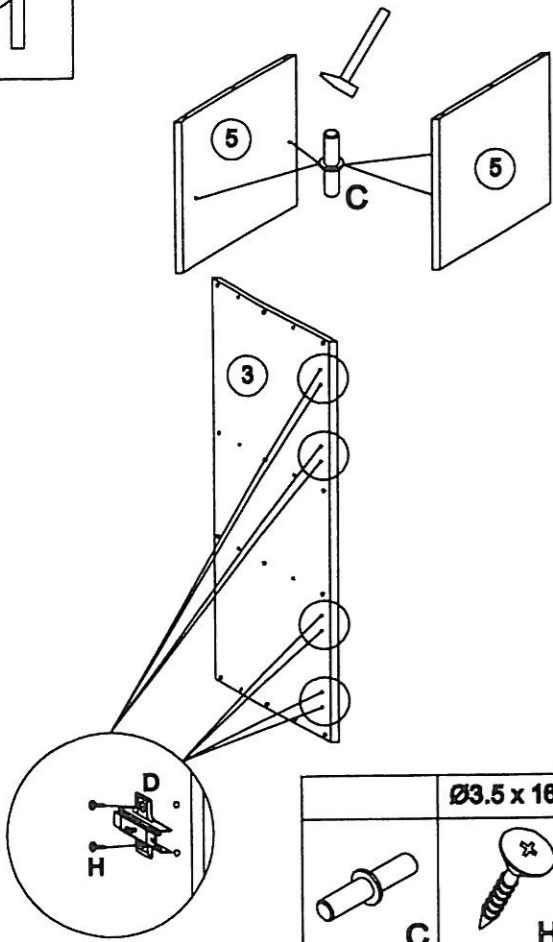
Ø4.0 x 25






16 szt

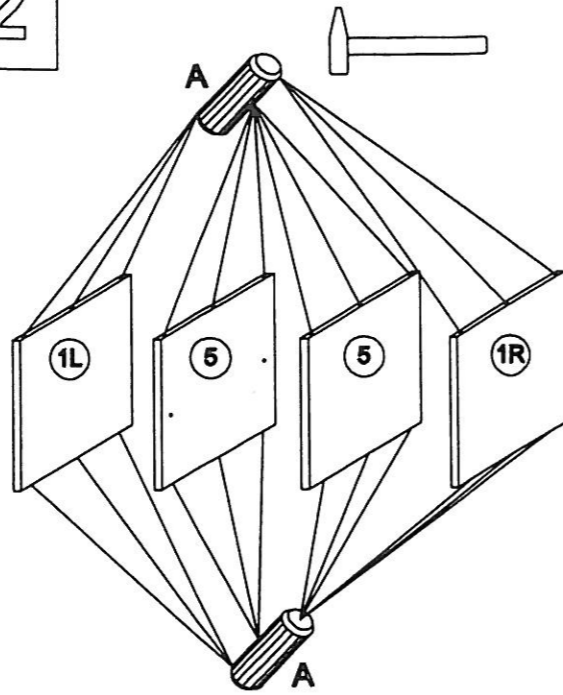
Ø8 x 35						Ø7 x 50		Ø3.5 x 16			
24 szt	8 szt	4 szt	4 szt	4 szt	30 szt	8 szt	16 szt	2 kpl	1 szt	1 szt	


1



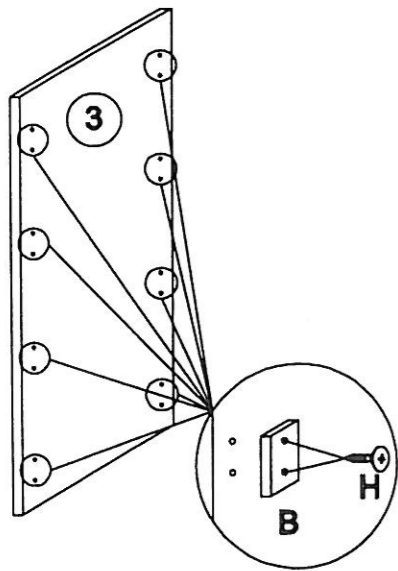
Ø3.5 x 16		
		
C	H	D
4 szt	8 szt	4 szt


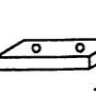
2



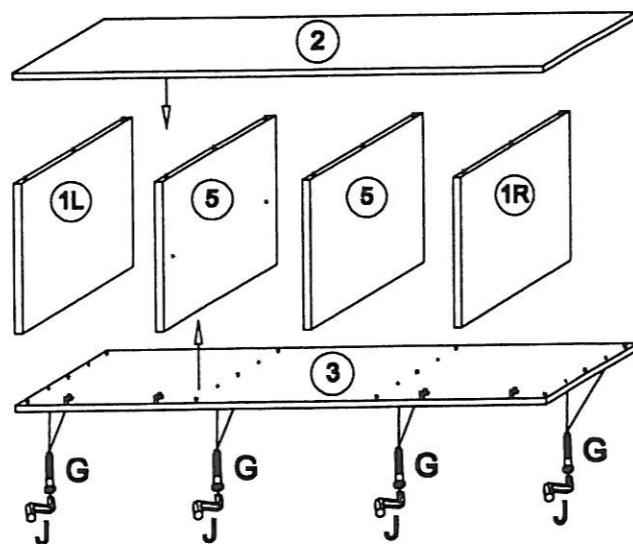
Ø8 x 35

A
24 szt




3



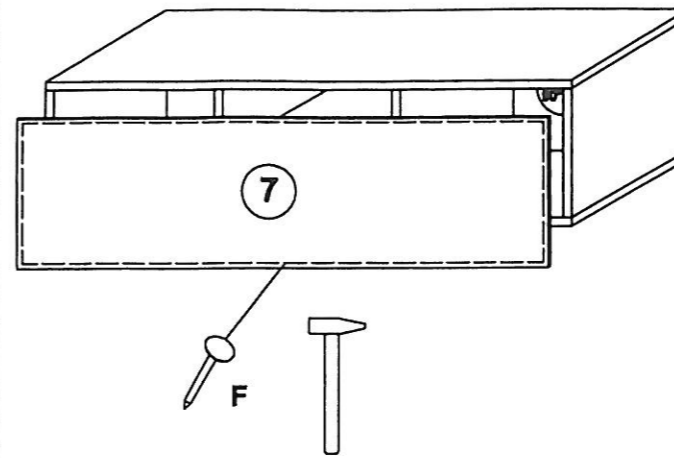
Ø4.0 x 25	
	
L	B
16 szt	8 szt

4



Ø7 x 50		
		
KLEJ	G	J
1 szt	8 szt	1 szt

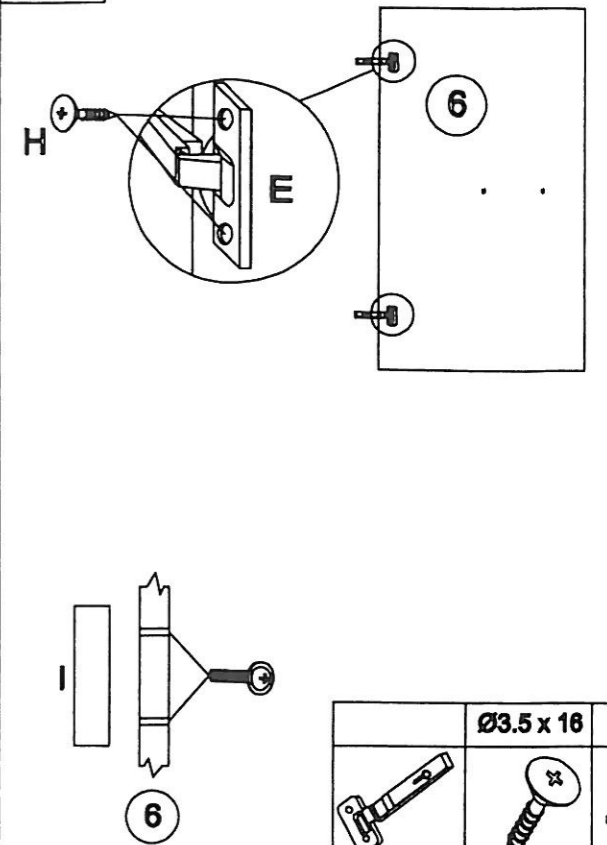
5



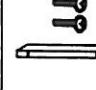


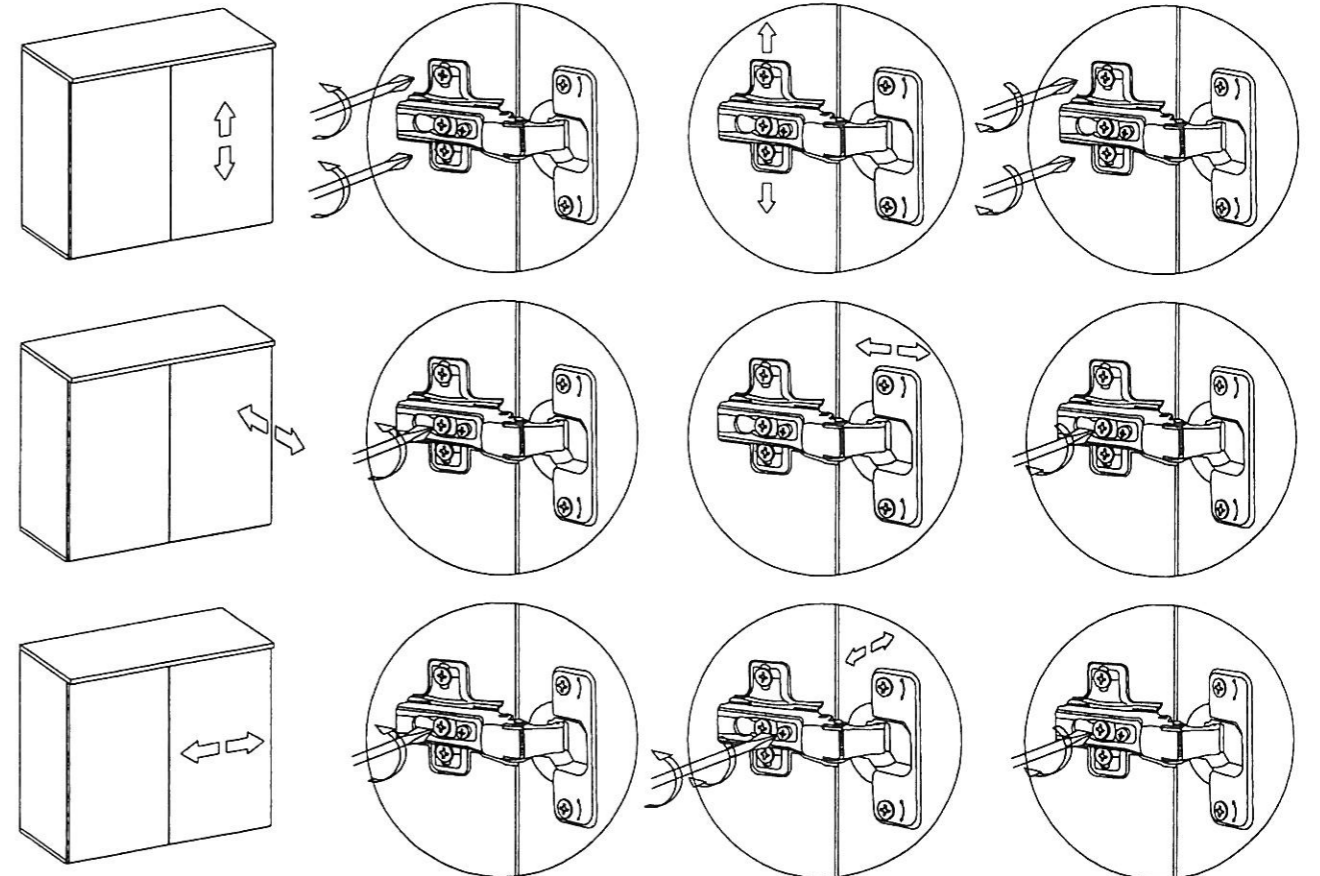
Ø3.5 x 16

F
30 szt

6



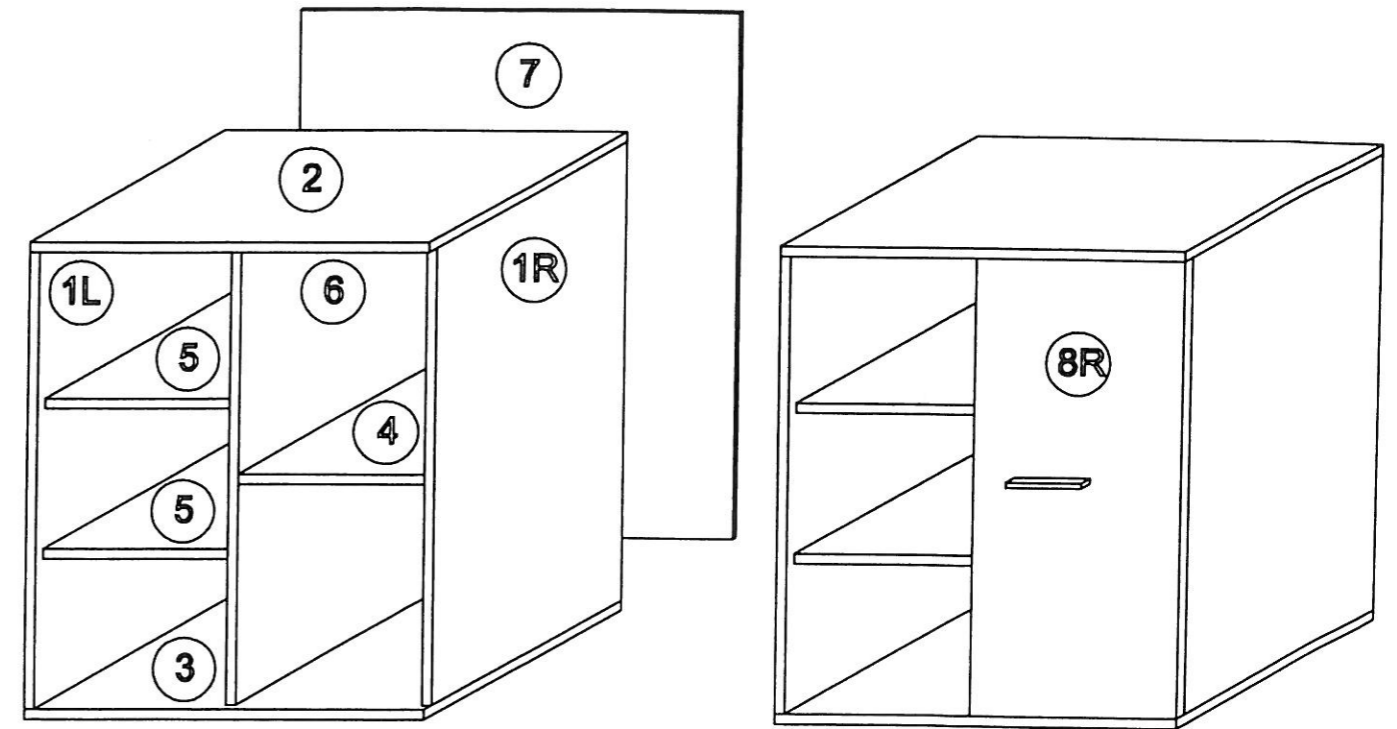
Ø3.5 x 16		
		
E	H	I
4 szt	8 szt	2 kpl



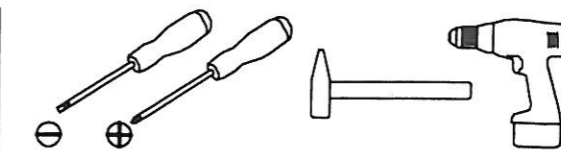
INSTRUKCJA MONTAŻU

SYSTEM FIGO

Szafka 1D



PRZED MONTAŻEM
NALEŻY ZAPOZNAĆ SIĘ Z
INSTRUKCJĄ



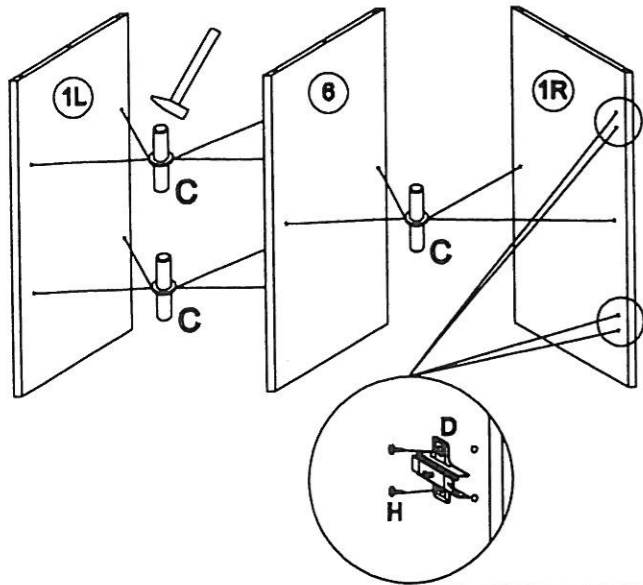
Ø4.0 x 25



L
8 szt

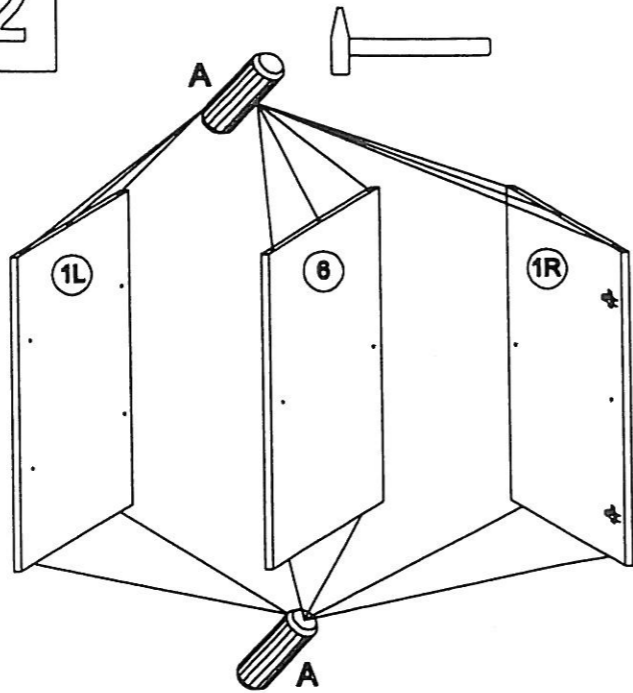
Ø8 x 35							Ø7 x 50	Ø3.5 x 16			
A	B	C	D	E	F	G	H	I	J	K	
15 szt	4 szt	12 szt	2 szt	2 szt	30 szt	6 szt	8 szt	1 kpl	1 szt	1 szt	

1



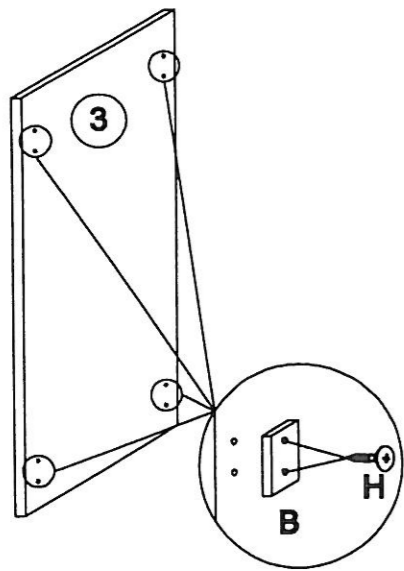
Ø3.5 x 16		
12 szt	4 szt	2 szt

2



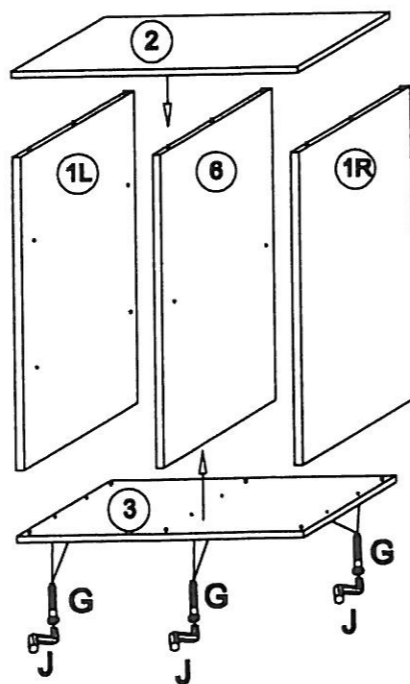
Ø8 x 35
15 szt

3



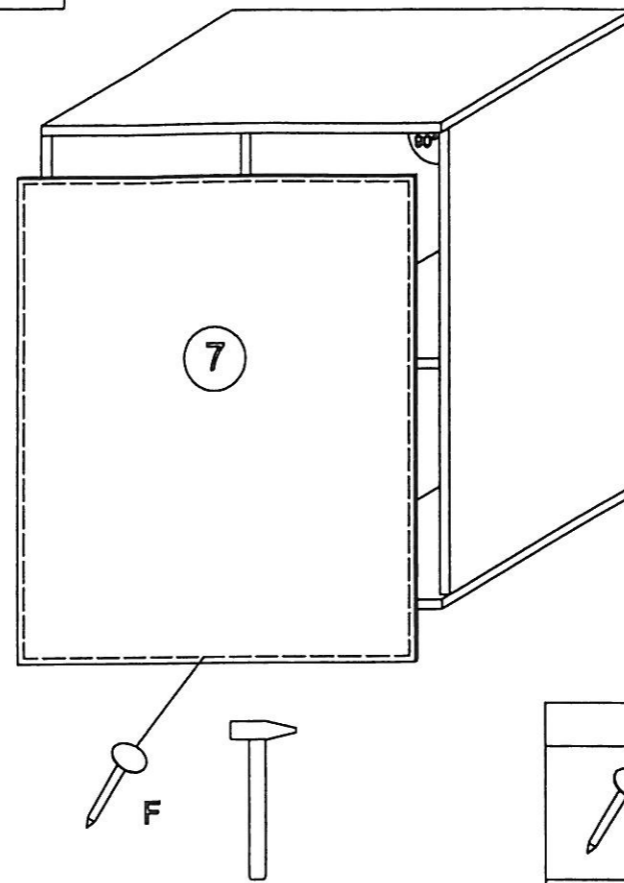
Ø4.0 x 25	
8 szt	4 szt

4



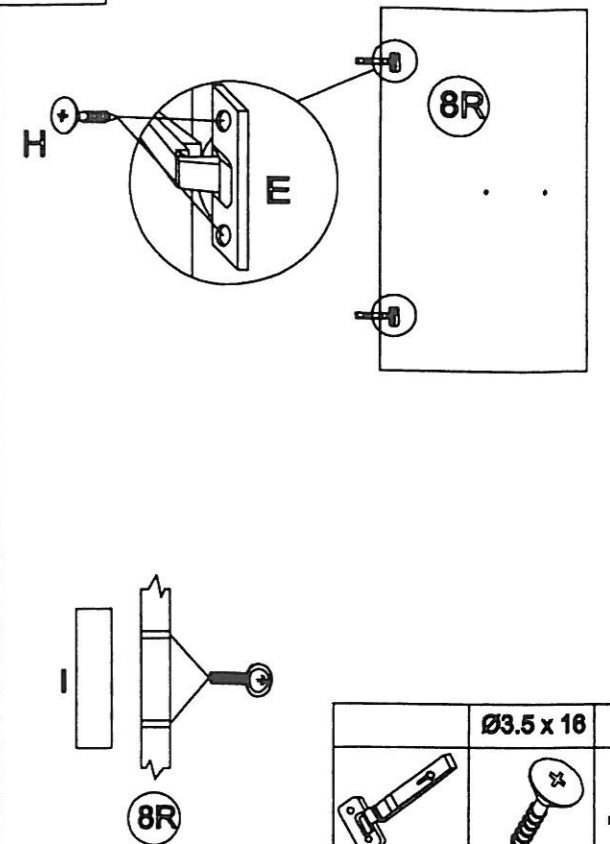
Ø7 x 50		
1 szt	6 szt	1 szt

5

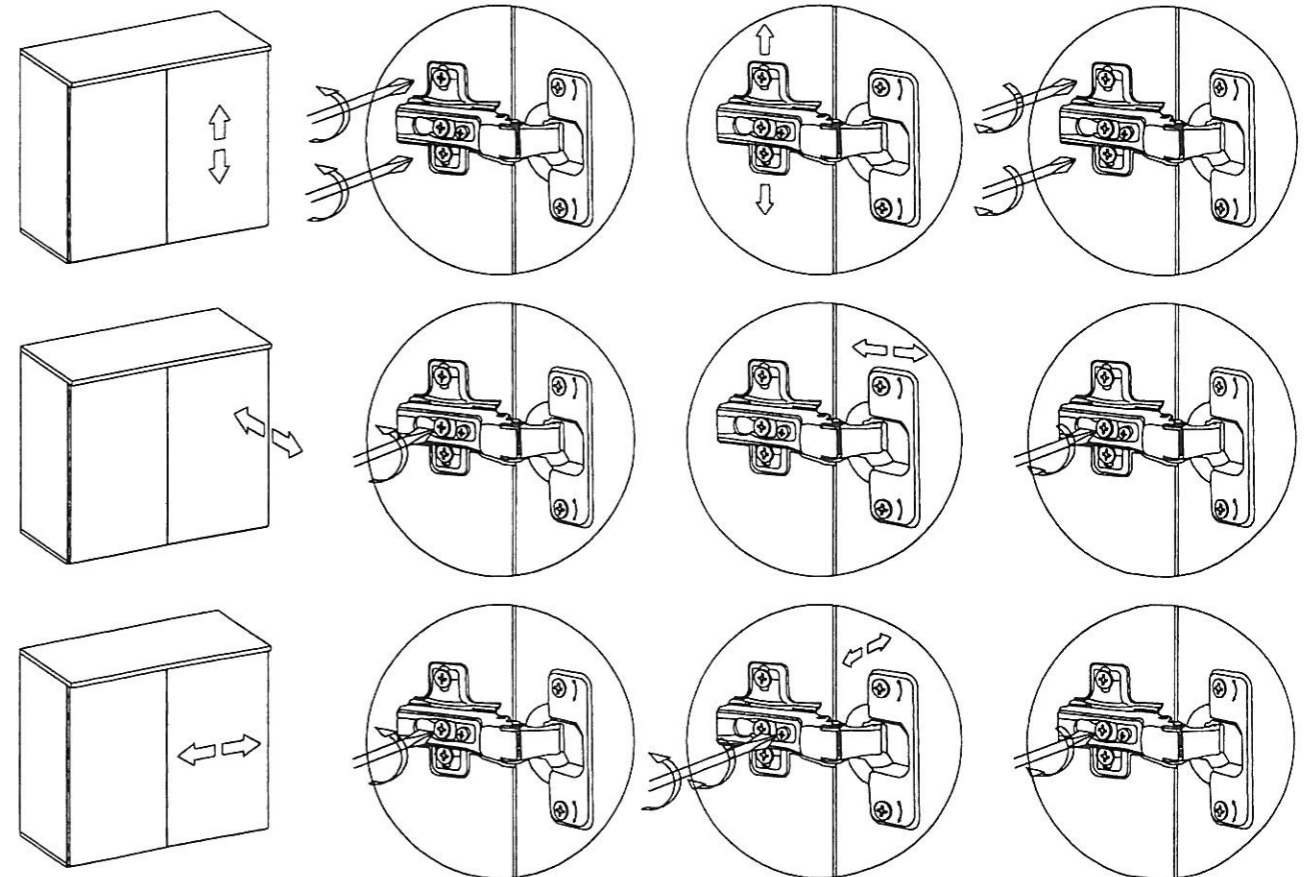


Ø3.5 x 16
30 szt

6



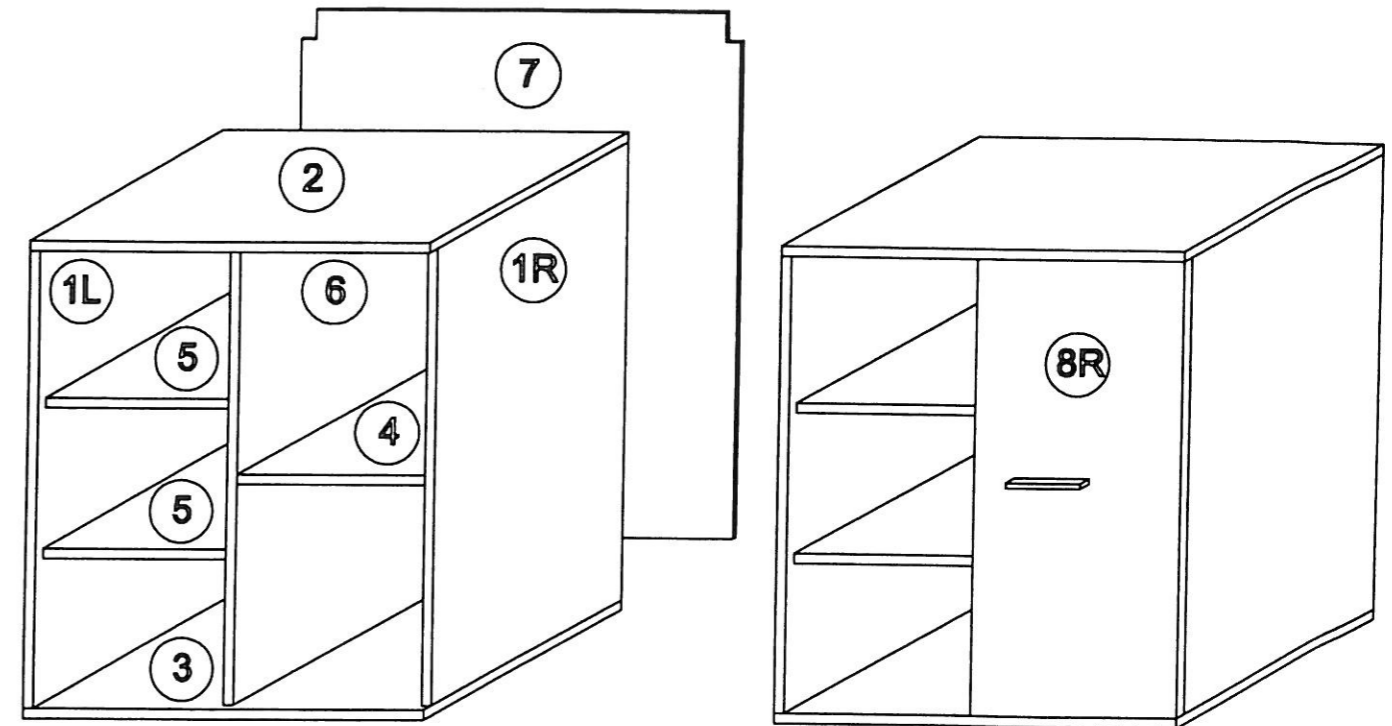
Ø3.5 x 16		
2 szt	4 szt	1 kpl



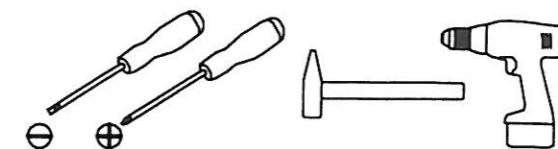
INSTRUKCJA MONTAŻU

SYSTEM FIGO

Szafka wisząca 1D

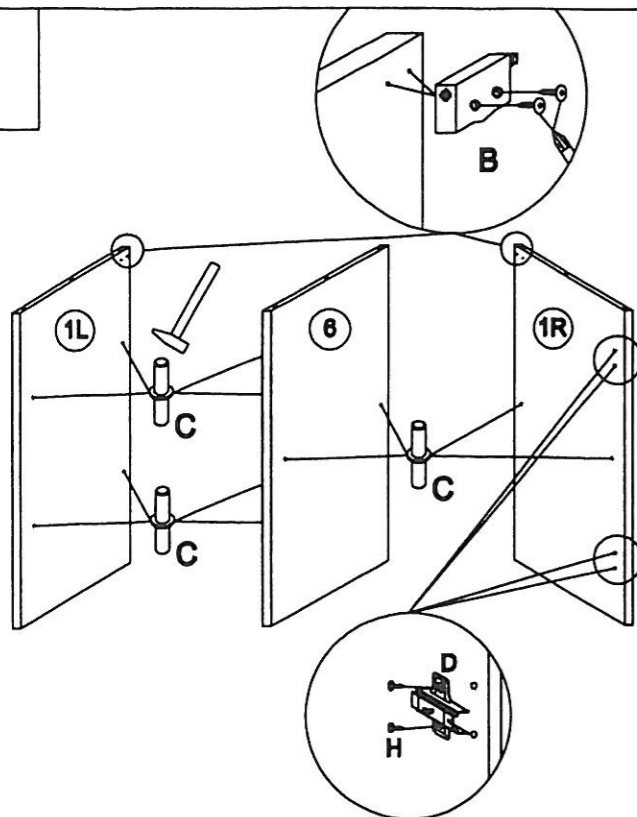


**PRZED MONTAŻEM
NALEŻY ZAPOZNAĆ SIĘ Z
INSTRUKCJĄ**



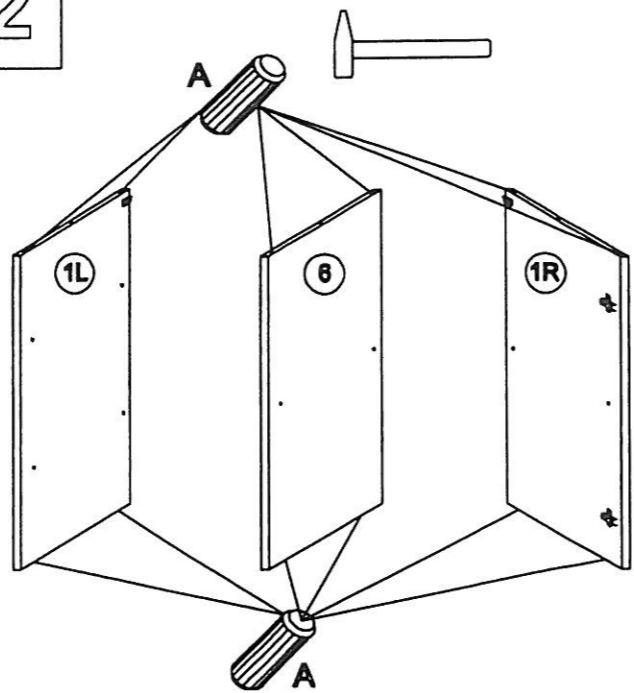
Ø6 x 35						Ø7 x 50		Ø3.5 x 16			
12 szt	1 kpl	12 szt	2 szt	2 szt	30 szt	6 szt	8 szt	1 kpl	1 szt	1 szt	

1



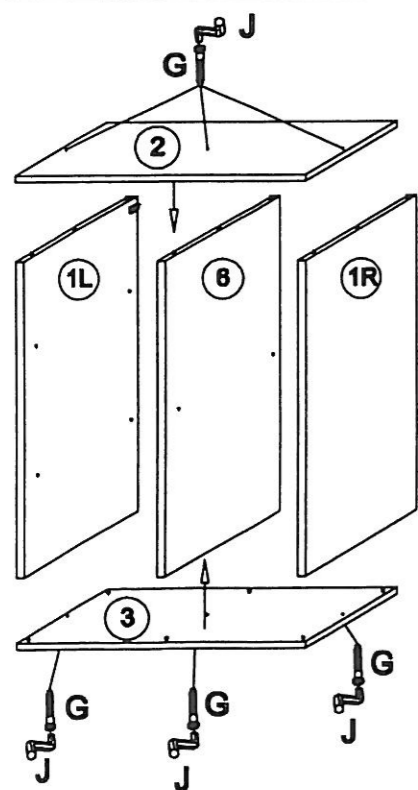
		Ø3.5 x 16	
1 kpl	12 szt	4 szt	2 szt

2



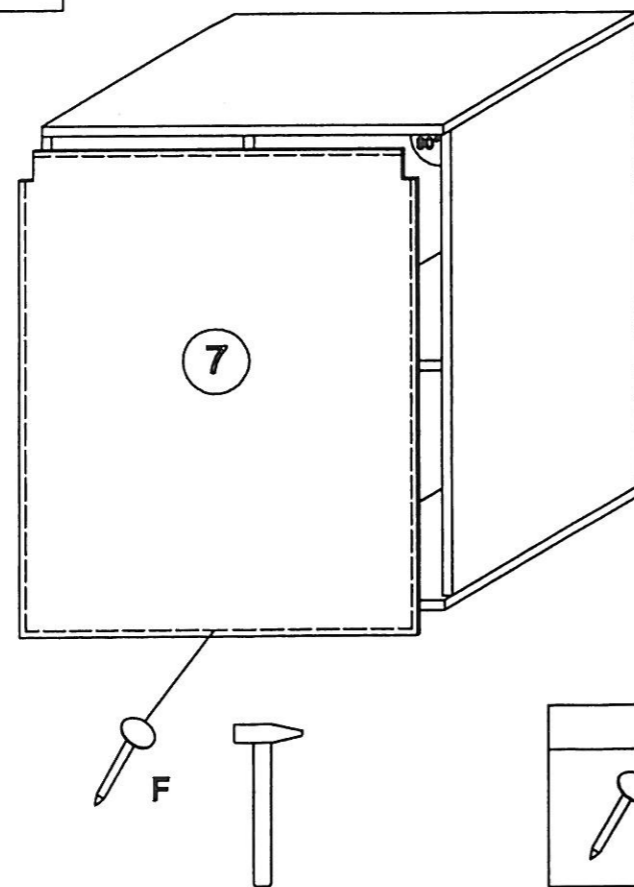
Ø8 x 35
12 szt

3



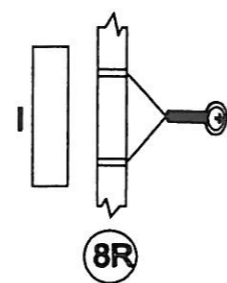
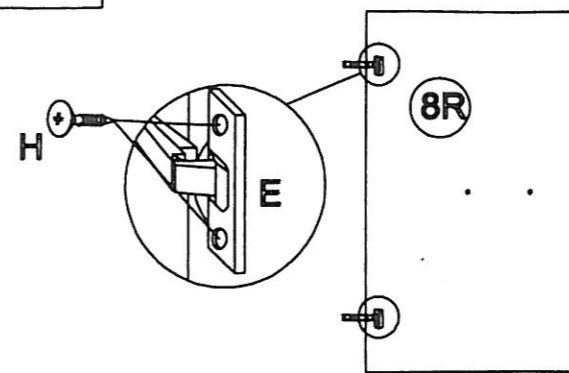
		Ø7 x 50	
1 szt	6 szt	1 szt	

4

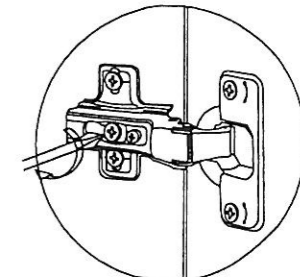
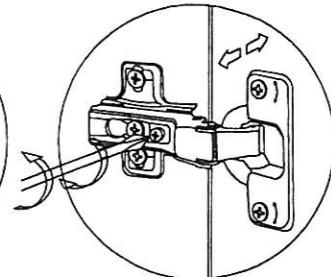
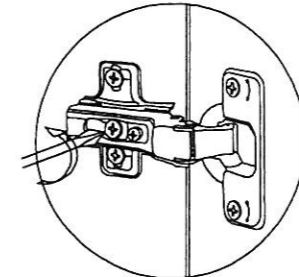
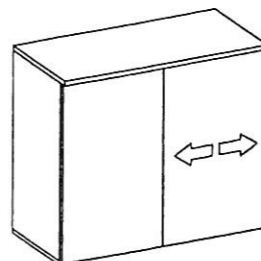
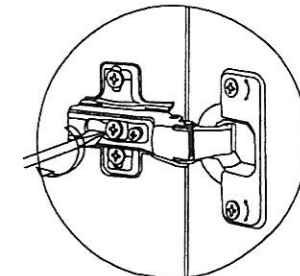
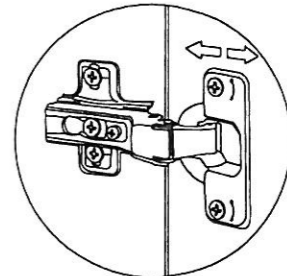
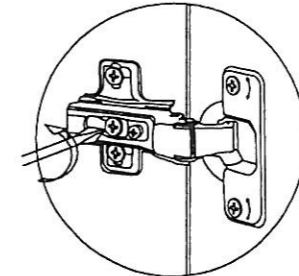
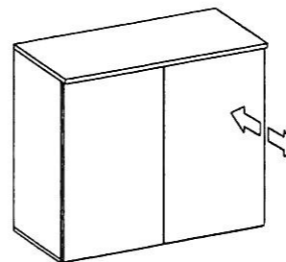
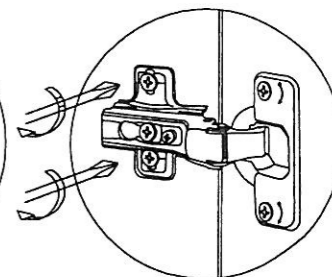
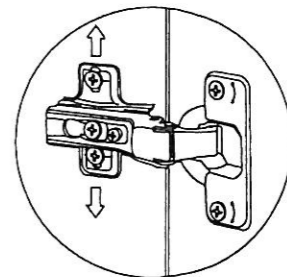
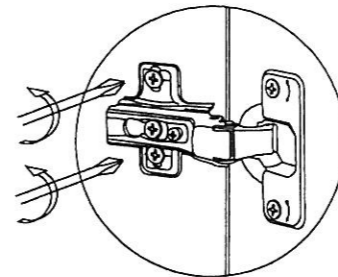
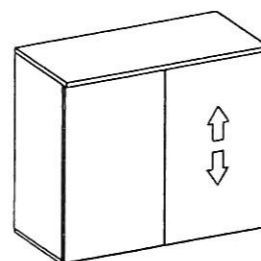


30 szt

5



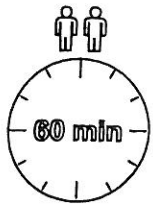
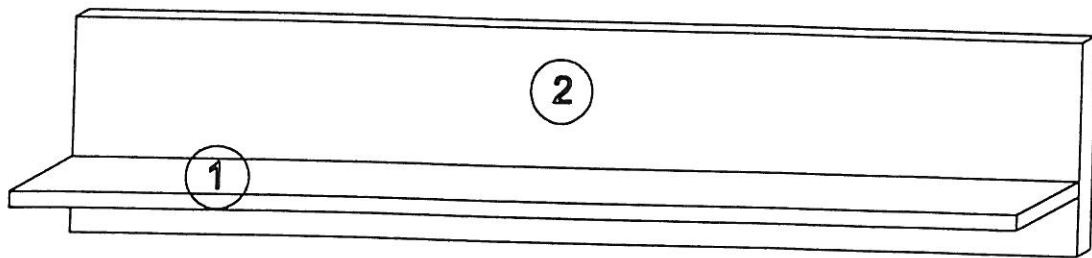
		Ø3.5 x 16	
2 szt	4 szt	1 kpl	



INSTRUKCJA MONTAŻU


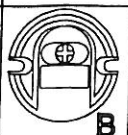


SYSTEM FIGO

Półka wisząca

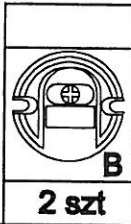
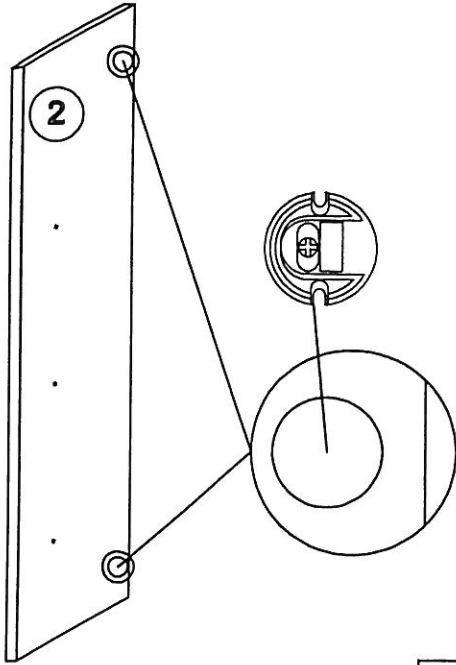


**PRZED MONTAŻEM
NALEŻY ZAPOZNAĆ SIĘ Z
INSTRUKCJĄ**

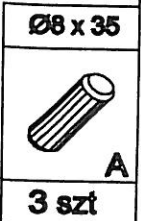
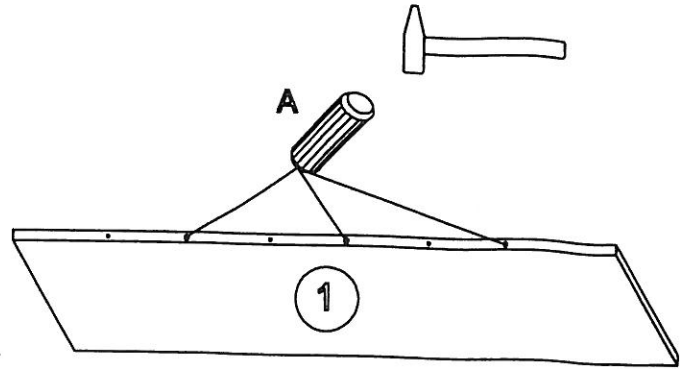


Ø8 x 35		Ø7 x 50	
			
3 szt	2 szt	3 szt	1 szt

1



2



3

