

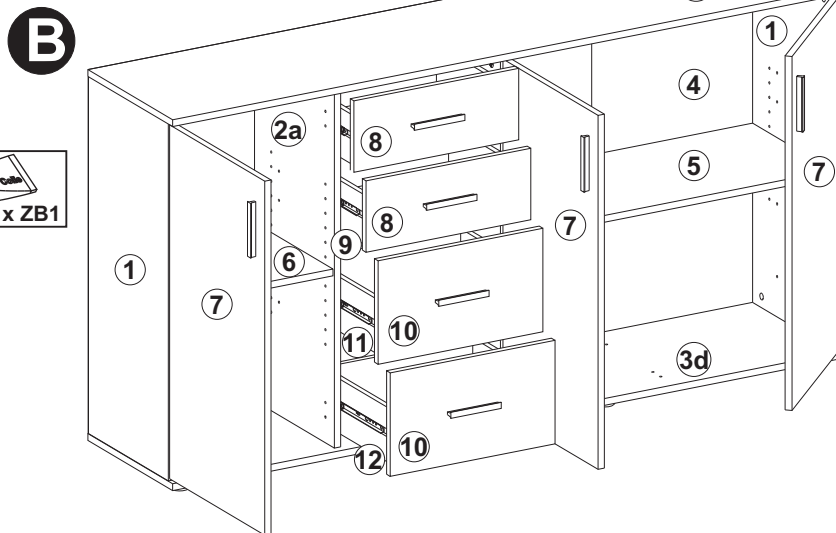
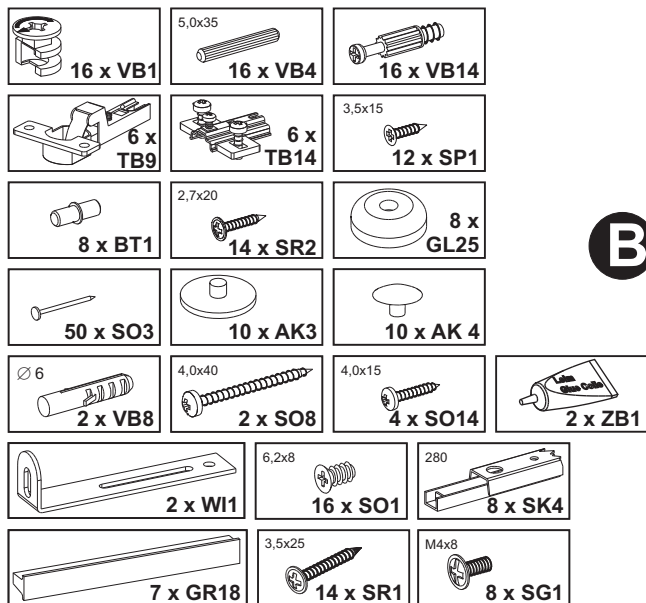
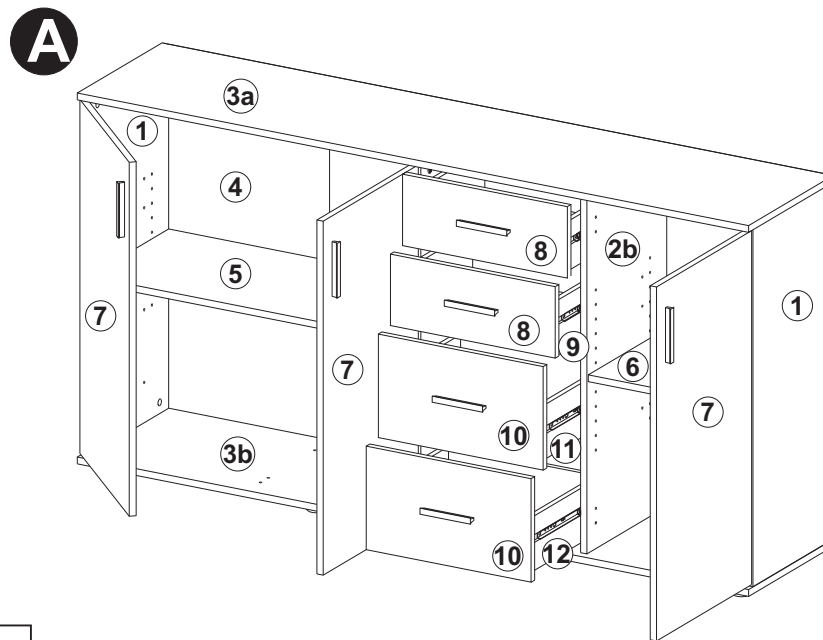
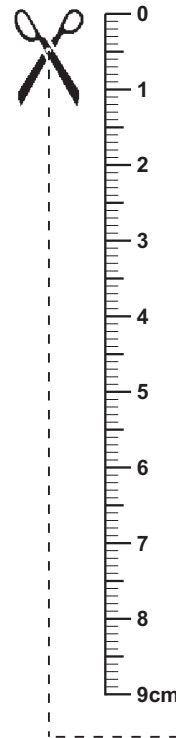
**Montageanleitung**  
**Assembly instruction**  
**Instructions de montage**  
**Instrucciones de montaje**  
**Istruzioni per il montaggio**  
**Руководство по монтажу**  
**Instrukcja montażu**  
**Montážní návod**  
**Návod na montáž**  
**Szerelési utasítás**  
**Инструкция за монтаж**  
**Kurulum Talimatları**  
**Navodilo za montažo**  
**Montagehandleiding**  
**A s e n n u s o h j e**  
**Upute o montaži**  
**Instrucțiuni de montaj**  
**Monteringsveiledning**

إرشادات التركيب

**Monteringsvejledning**  
**Instruções de montagem**  
**Monteringsanvisning**

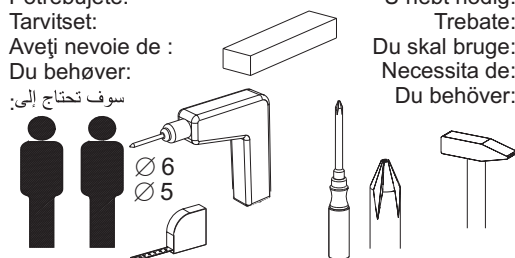
Beschläge / fittings / Ferrures pour meubles / Herrajes / Guarnizioni / Крепления / Okucia / Kování /Kovanie / Vasalások / обков / Parçaları /okovje / Hang- en sluitwerk / helat / Oblo-ge / armături, balamale / Beslag / بعض التركيبات / Beslag / Guarnições / Beslag

**ALBI 3**  
**Art.-Nr. 4012-003**

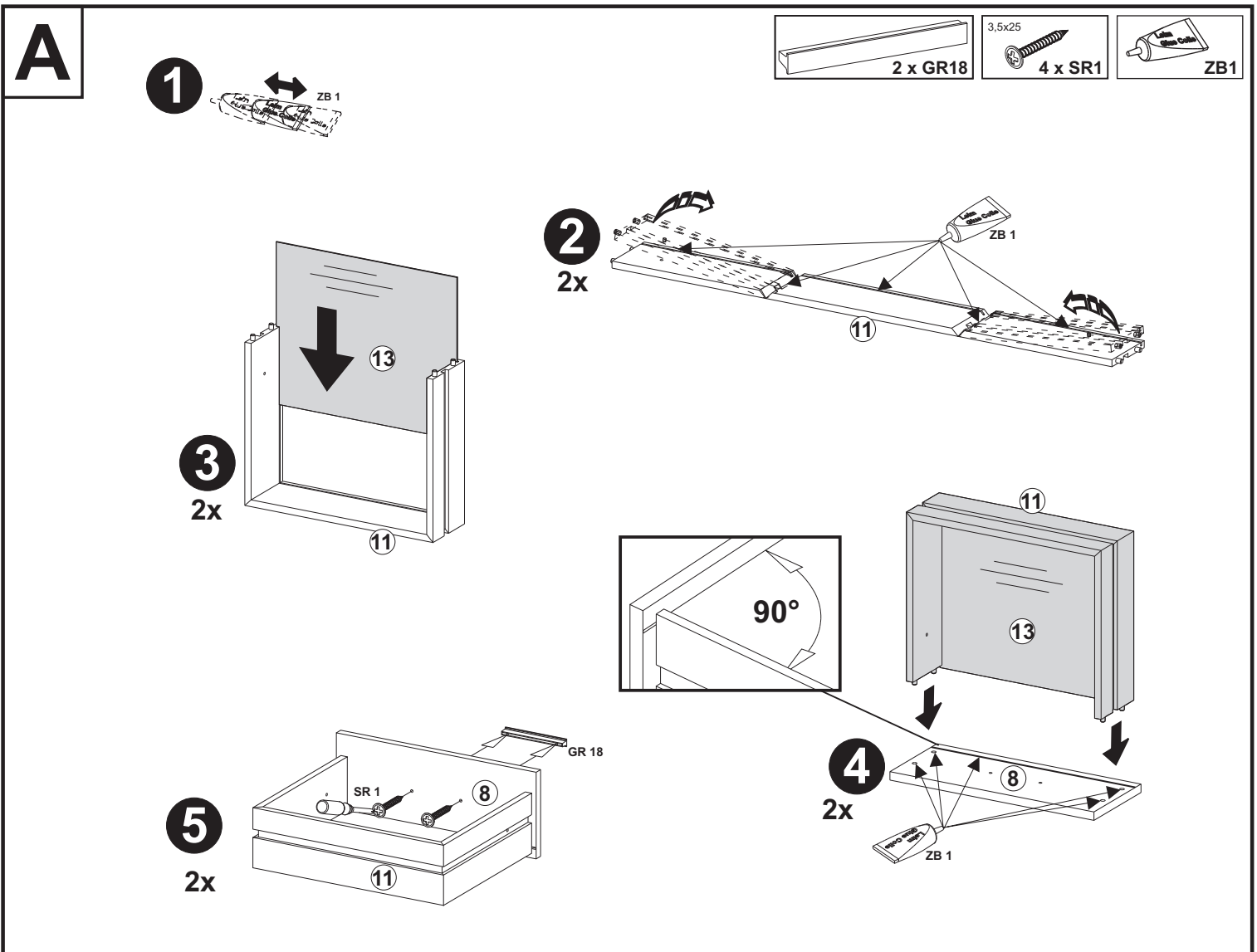
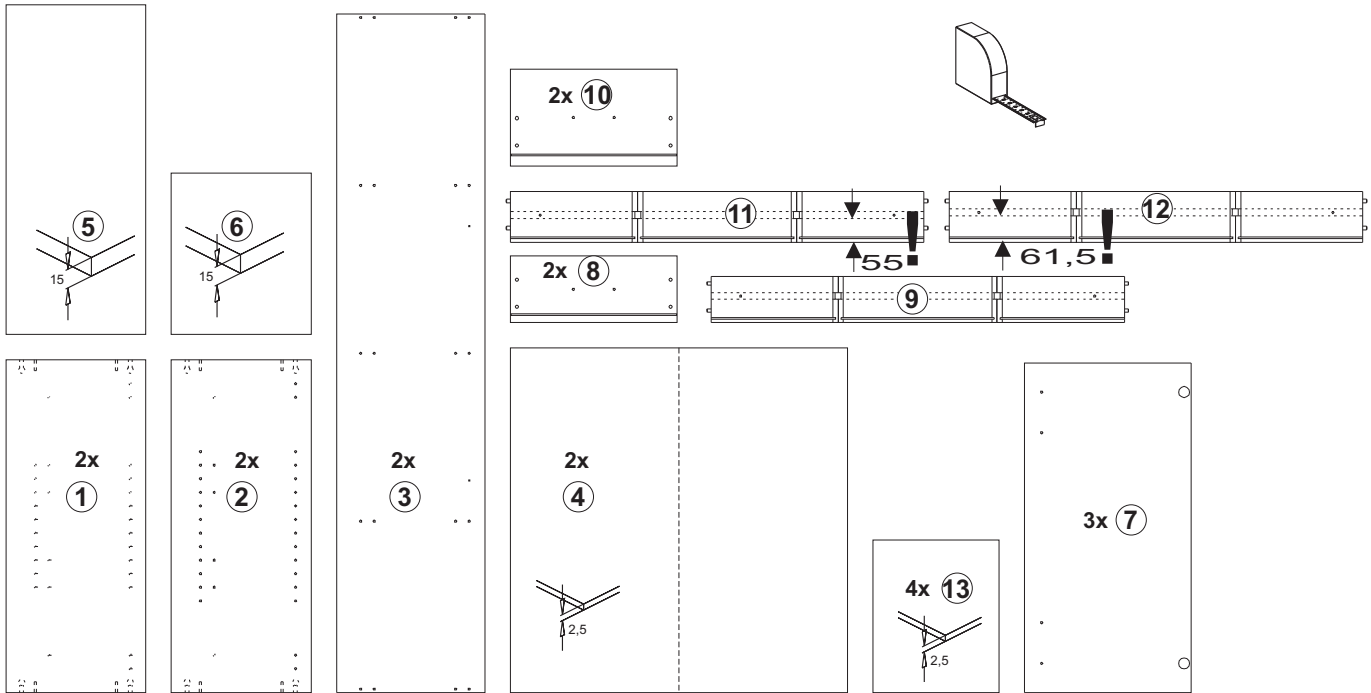


Sie benötigen:  
 You need:  
 Vous avez besoin de:  
 Necesita:  
 Le servono :  
 Вам потребуются:  
 Potrebujete:  
 Tarvitset:  
 Aveți nevoie de :  
 Du behøver:  
 سوف تحتاج إلى:

Potrzebne są:  
 Potřebujete:  
 Potrebujete:  
 Szükséges eszközök:  
 На Вас са Ви нужни:  
 Ihtiyacınız:  
 U hebt nodig:  
 Trebate:  
 Du skal bruge:  
 Necessita de:  
 Du behöver:



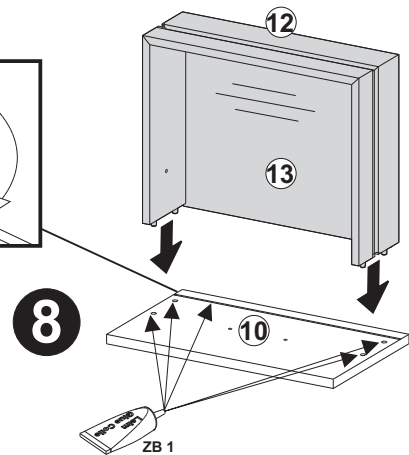
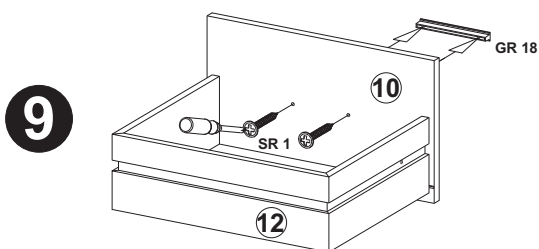
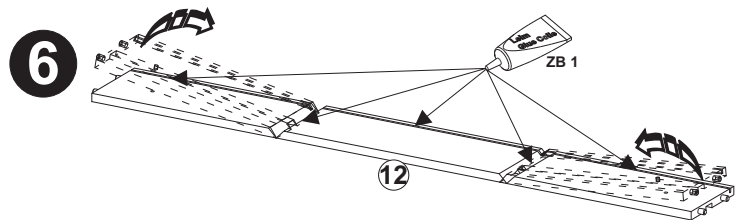
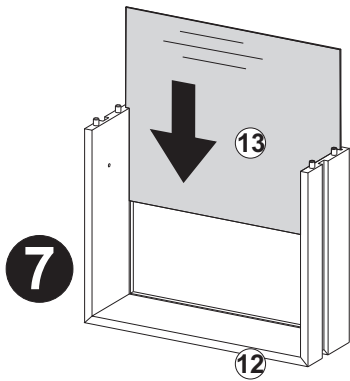
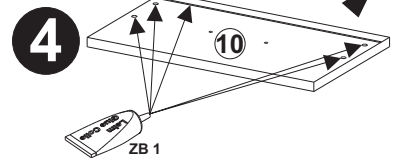
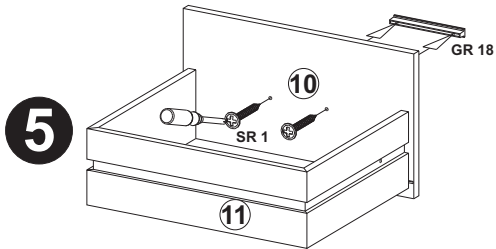
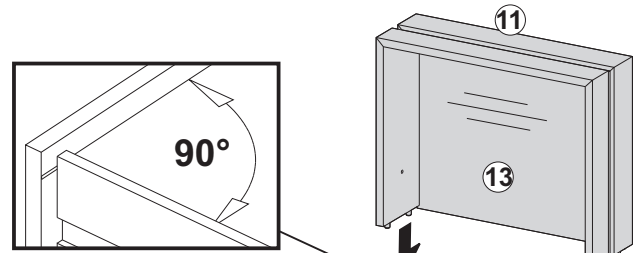
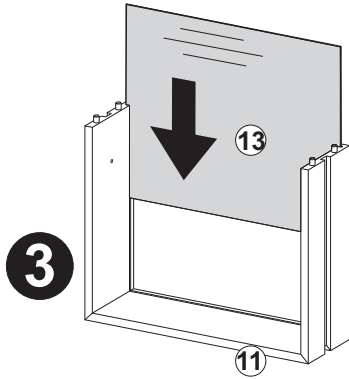
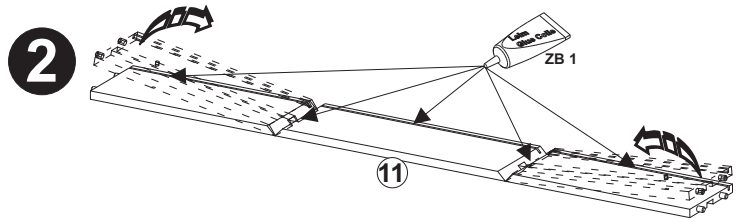
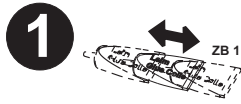
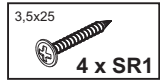
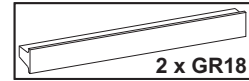
Teile / article / Pièces / Piezas / Pezzi / части / Części / Díly / Diely / Alkatrészek / Детали / parçalar / dele / Onderdelen / osat / Dijelovi  
 piese / Deler / والتجهيزات / Dele / Peças / Delar



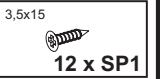
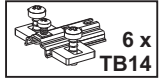
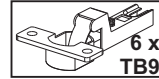




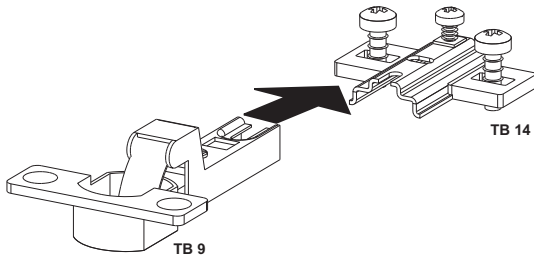
## B



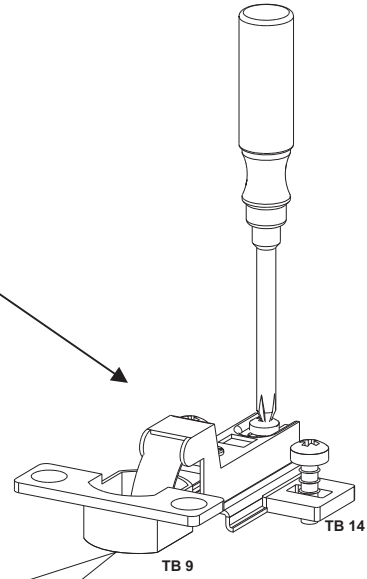
## C



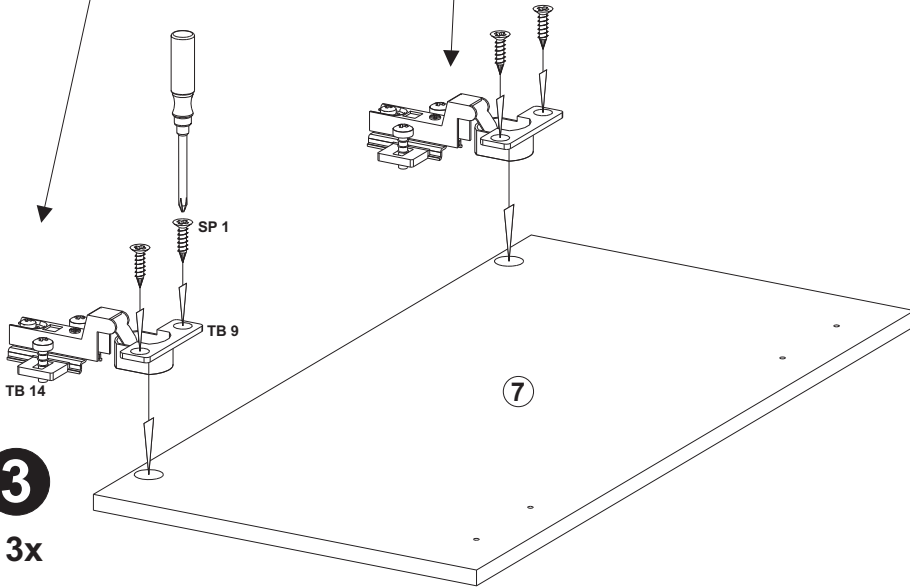
**1**  
6x



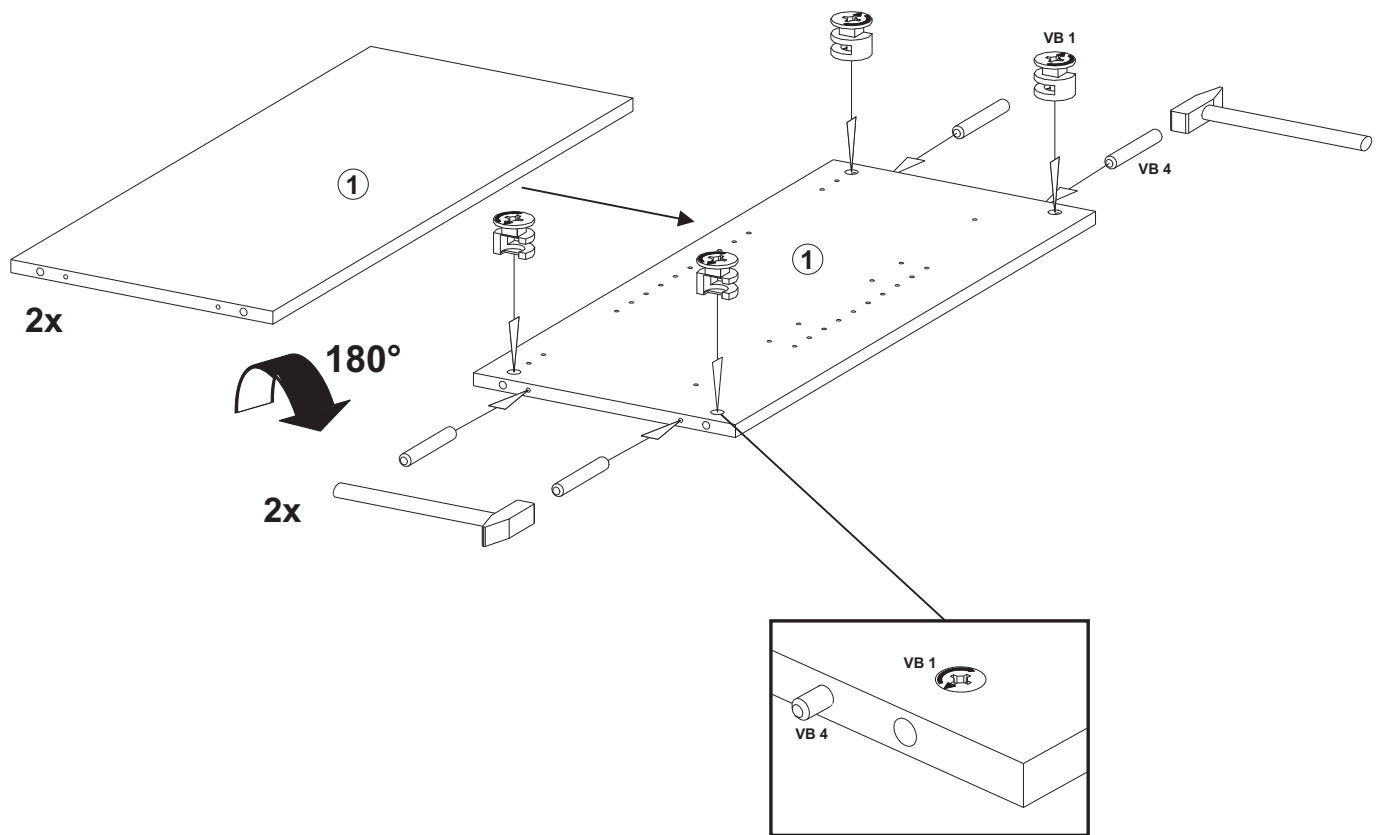
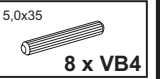
**2**  
6x



**3**  
3x



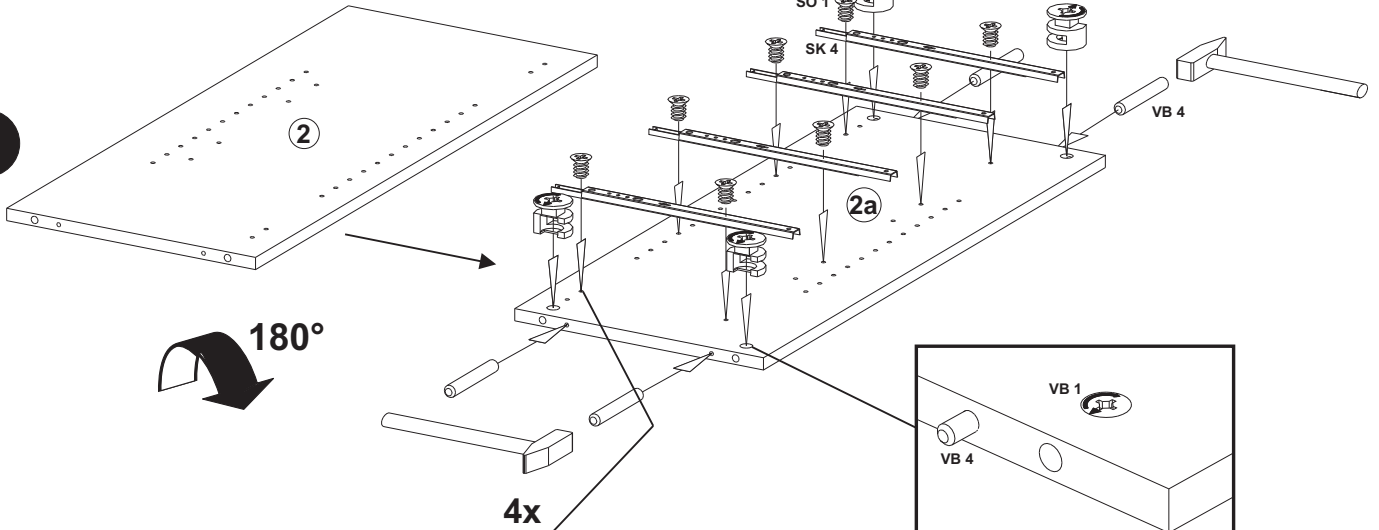
D



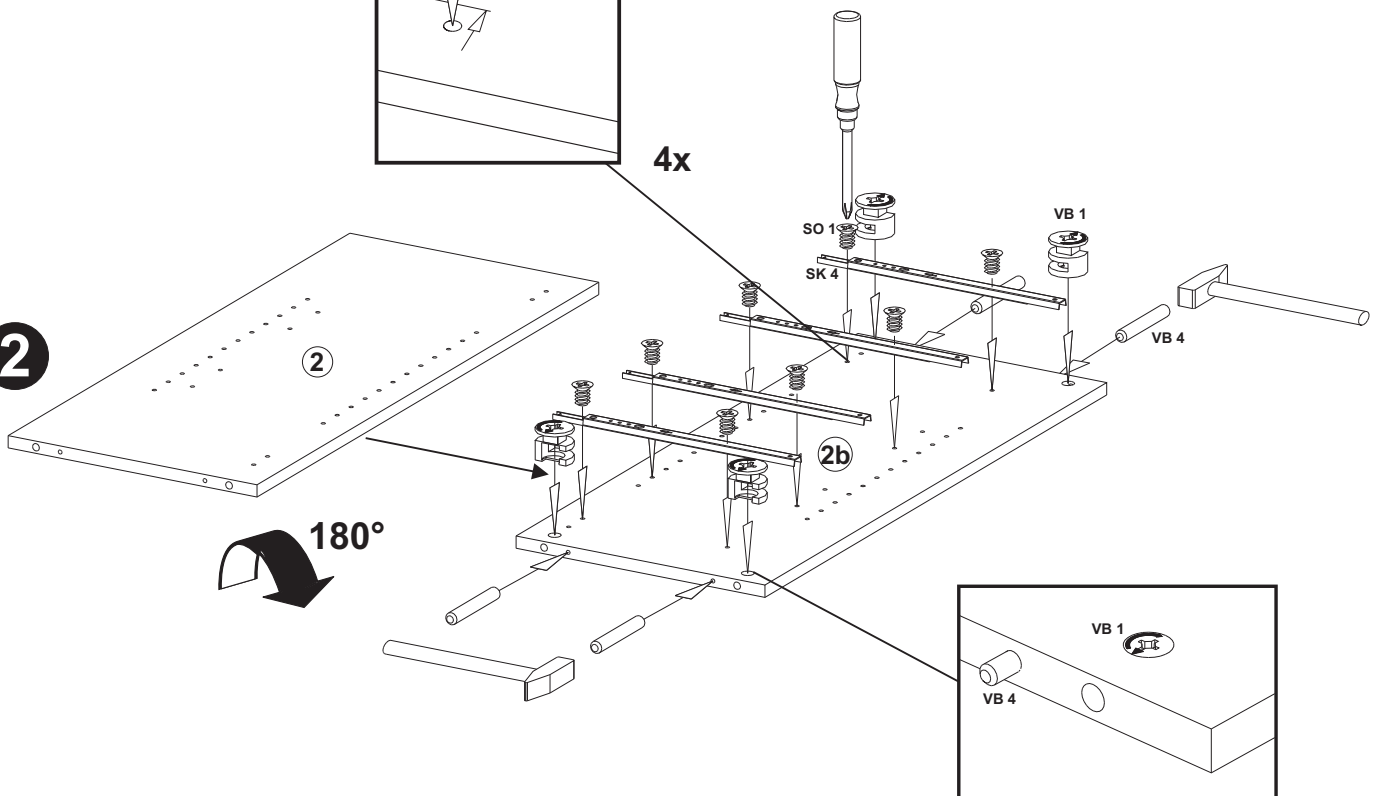
## E

|                          |                       |                |                          |
|--------------------------|-----------------------|----------------|--------------------------|
| 6,2x8<br><b>16 x SO1</b> | 280<br><b>8 x SK4</b> | <b>8 x VB1</b> | 5,0x35<br><b>8 x VB4</b> |
|--------------------------|-----------------------|----------------|--------------------------|

### 1



### 2





## F1

### A

16 x VB14

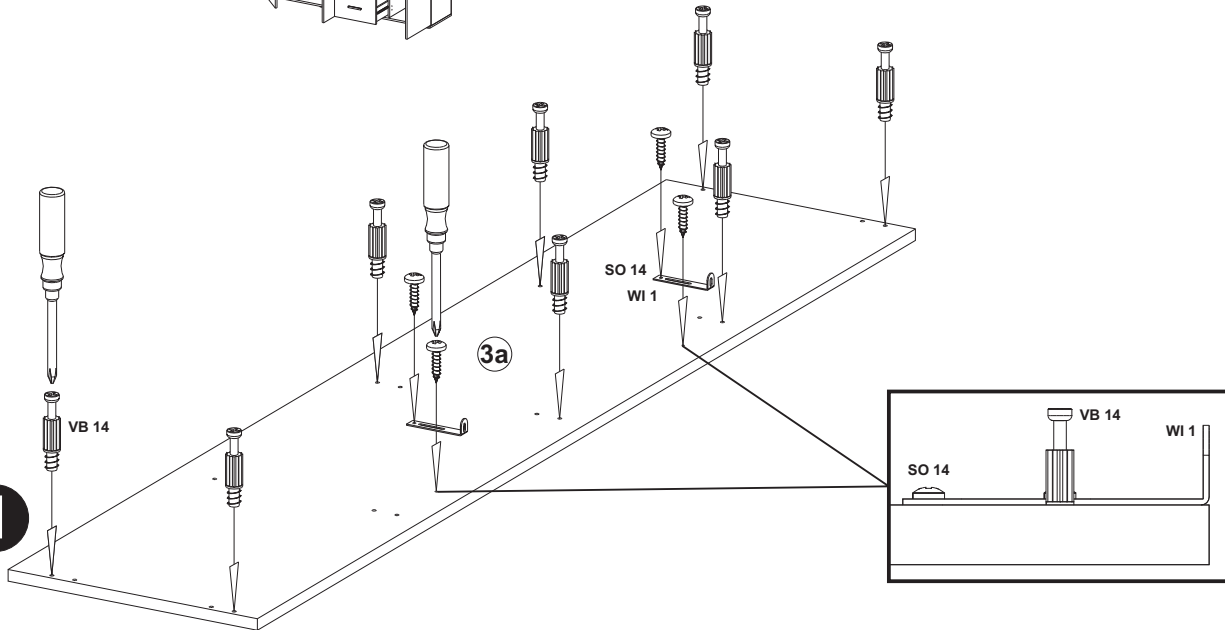
4,0x15  
4 x SO14

2 x WI1

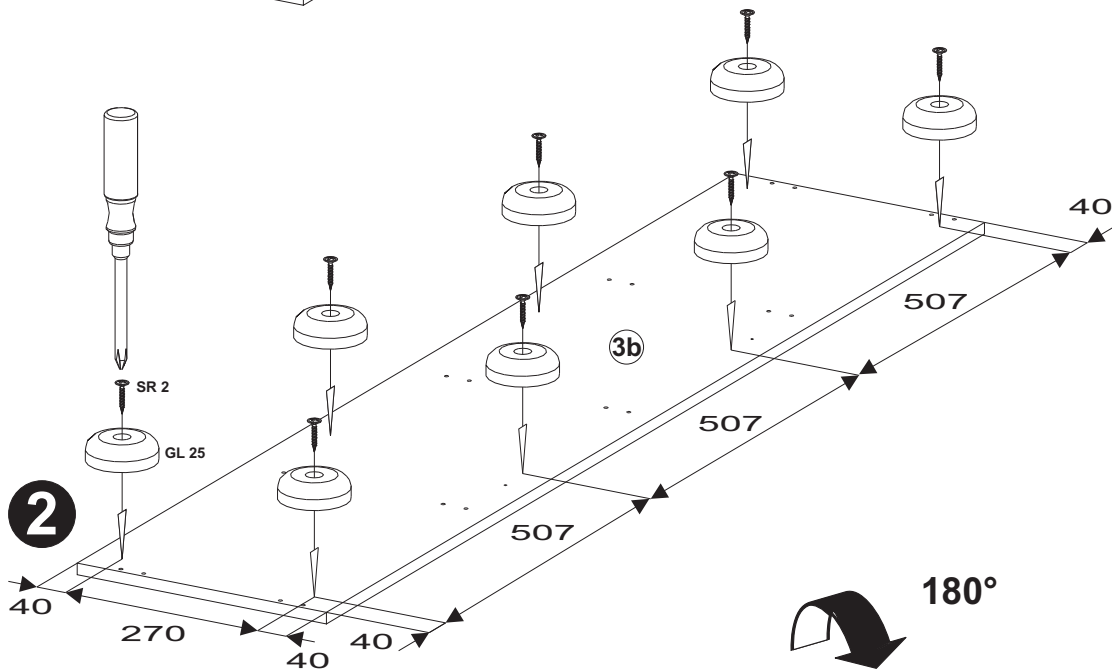
2,7x20  
8 x SR2

8 x GL25

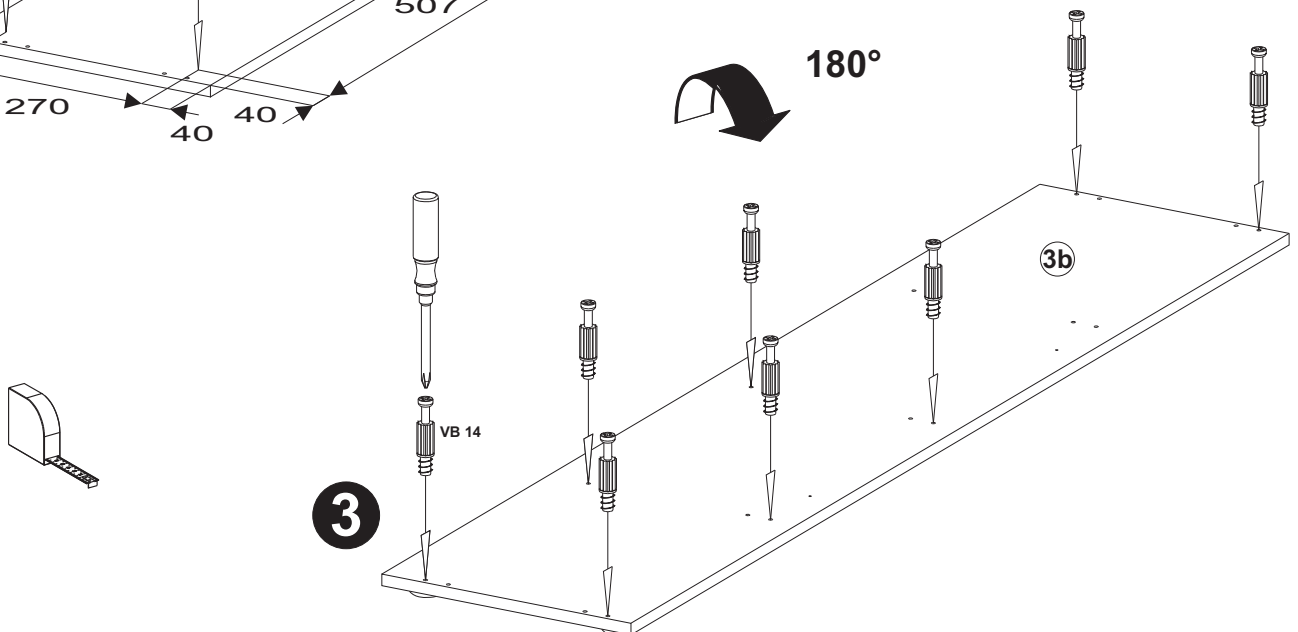
### 1



### 2

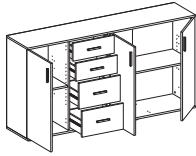



### 3





## F2


**B**




- 

16 x VB14
- 

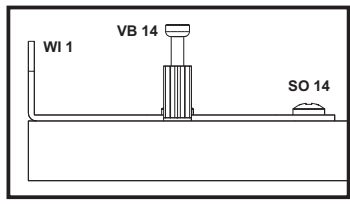
4,0x15  
4 x SO14
- 

2 x WI1
- 

2,7x20  
8 x SR2
- 

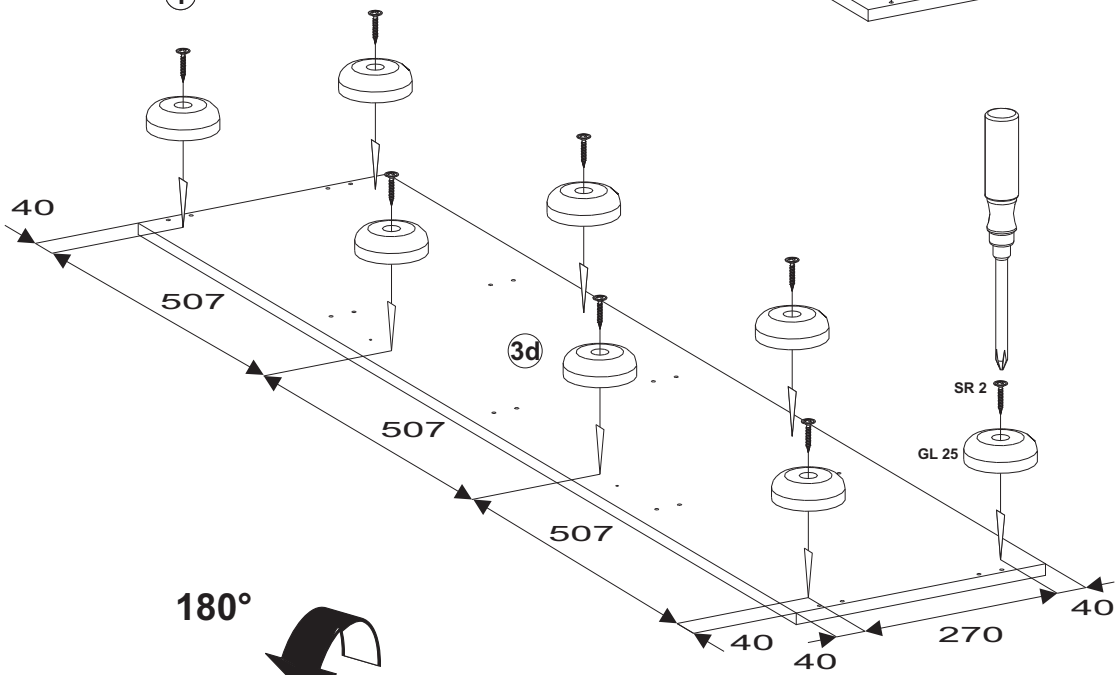
8 x GL25

**1**



①

**2**



3d

SR 2  
GL 25

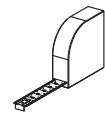
180°

**3**

3b

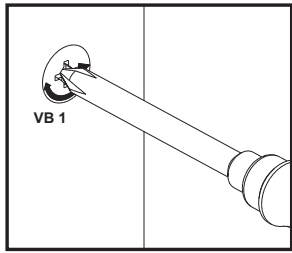
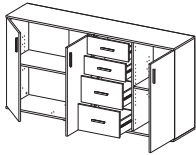
3d

VB 14



G1

A

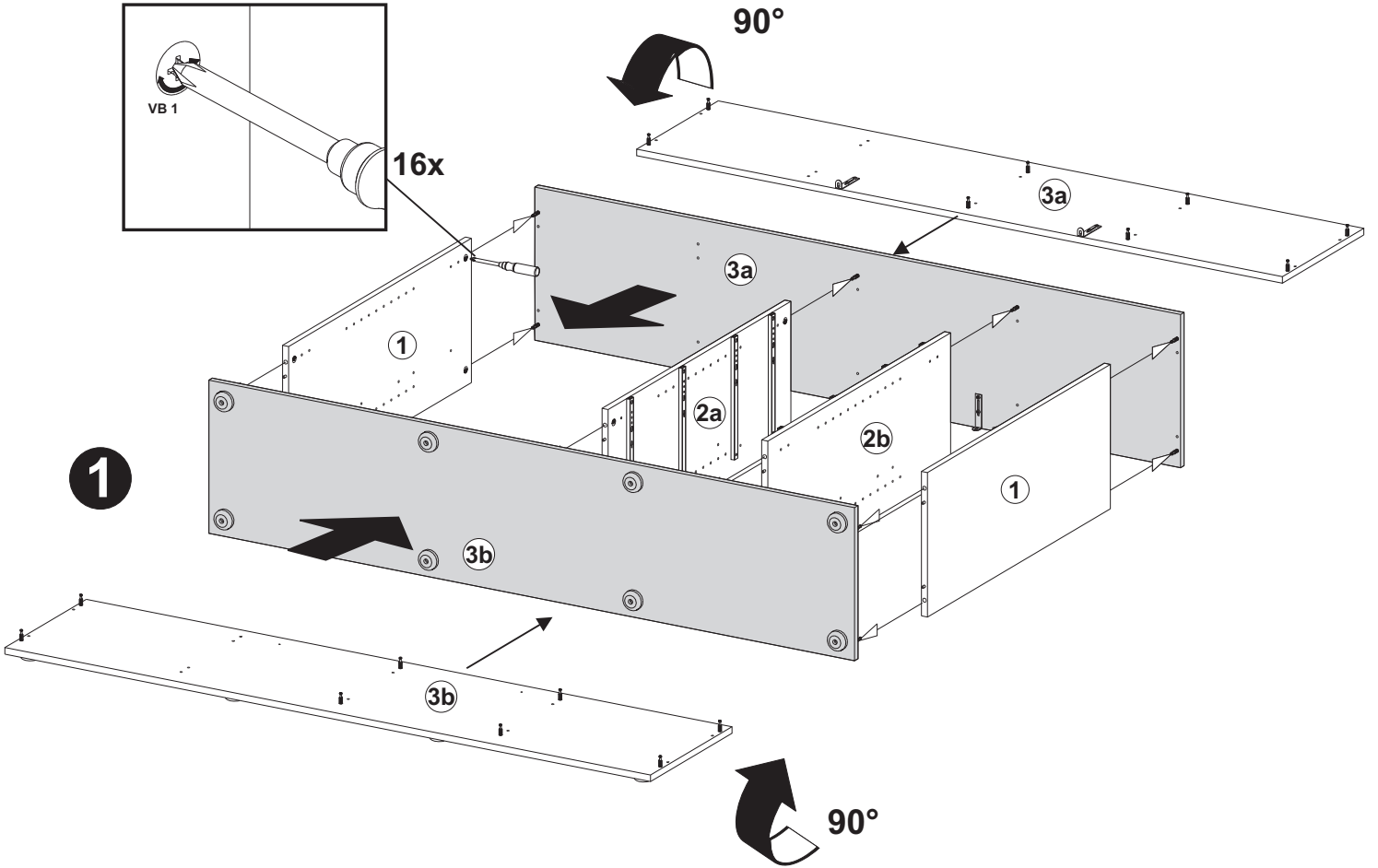


16x

90°



1



90°



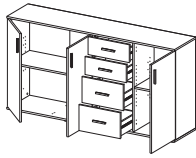
2

180°

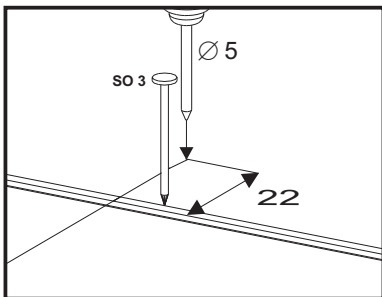
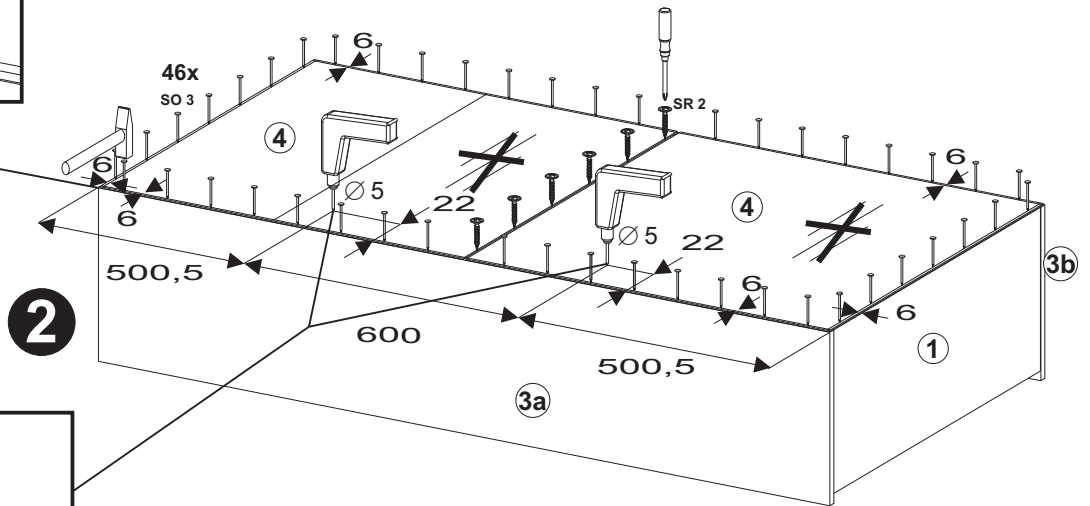
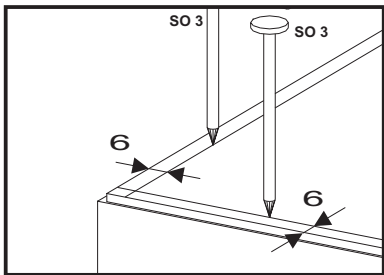
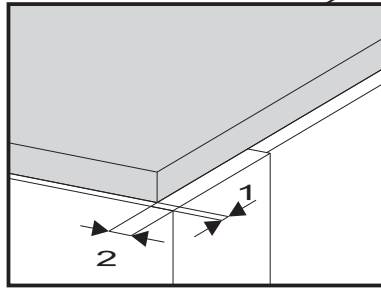
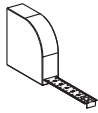
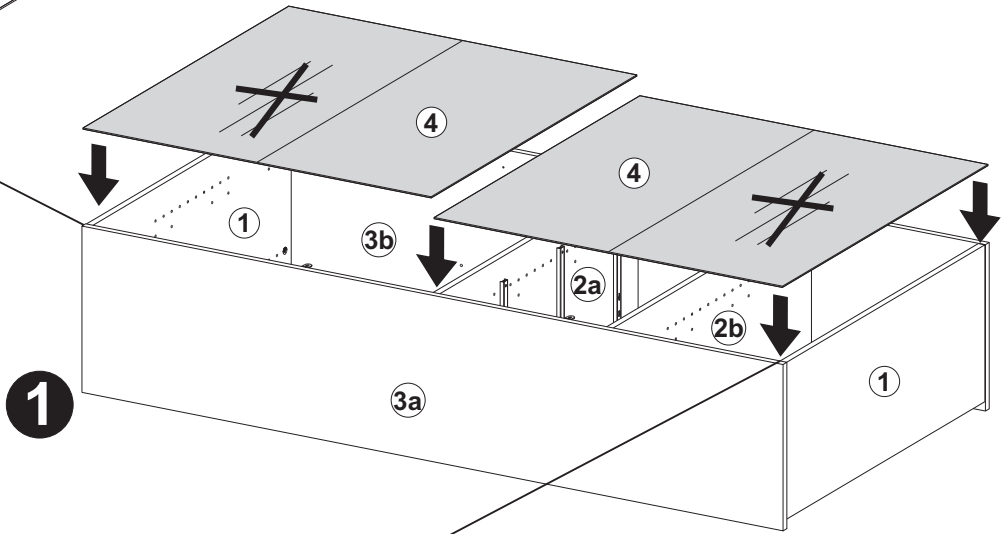
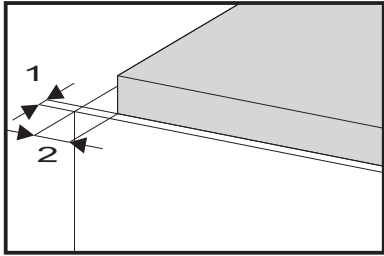


H1

A

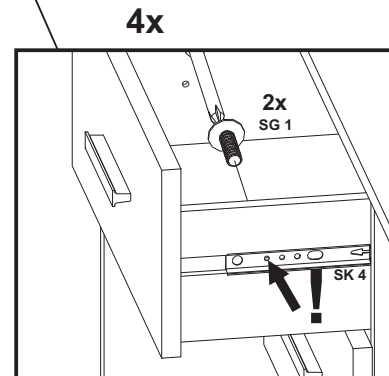
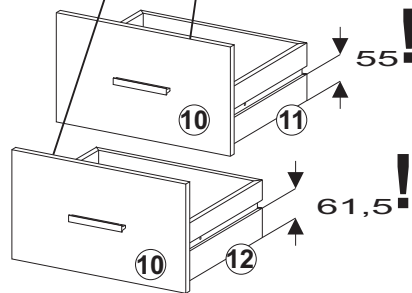
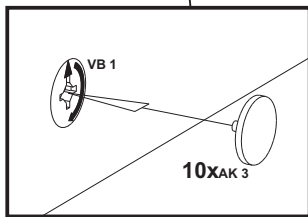
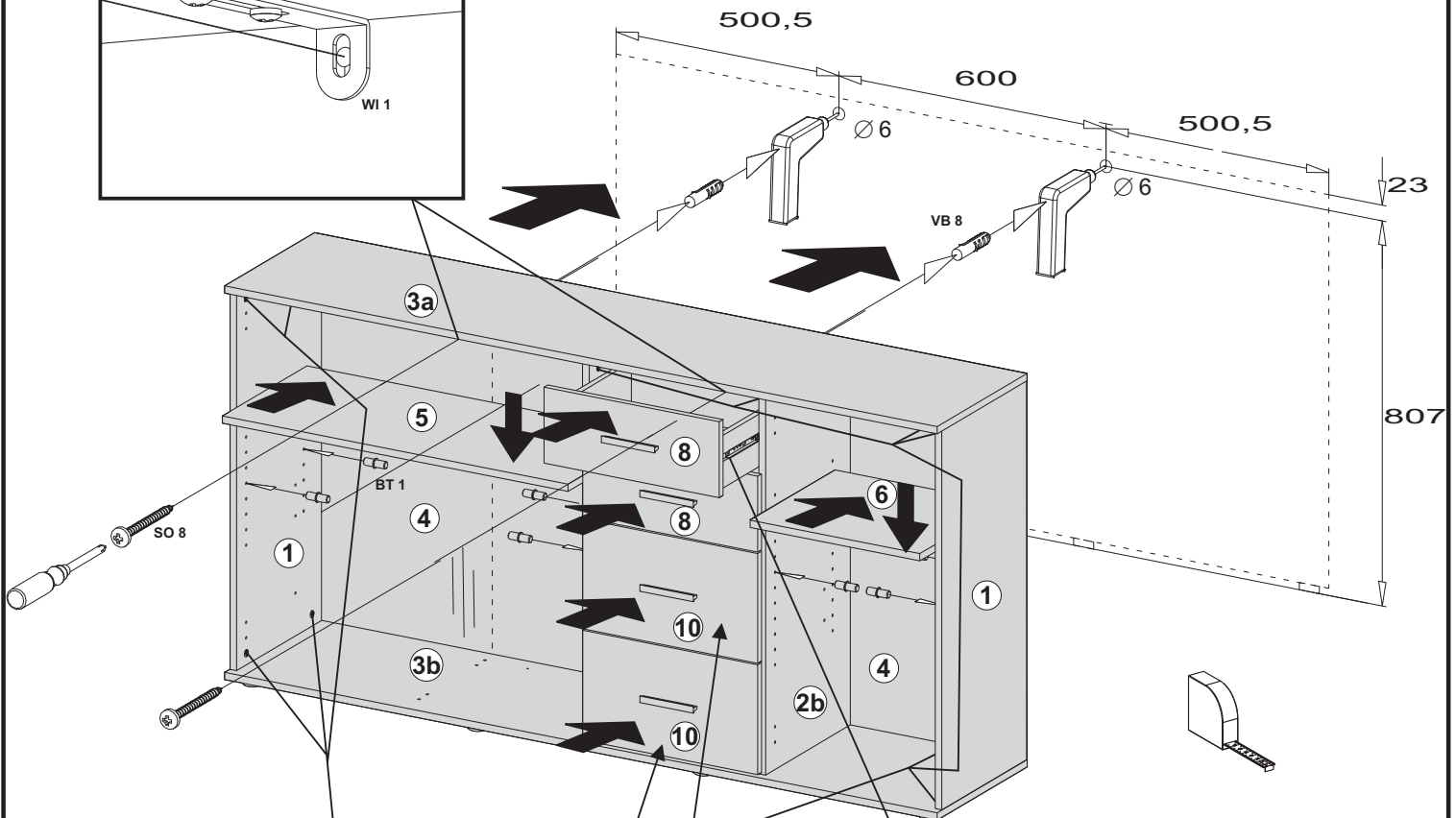
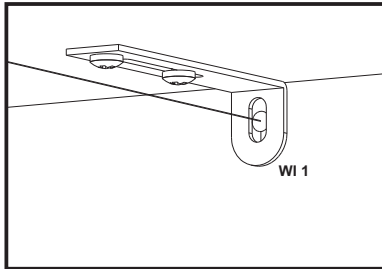
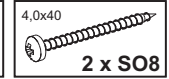
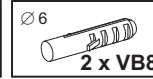
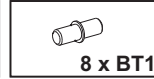
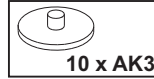
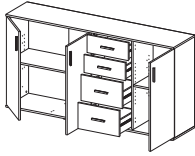


|                       |              |
|-----------------------|--------------|
| <br>2,7x20<br>6 x SR2 | <br>46 x SO3 |
|-----------------------|--------------|



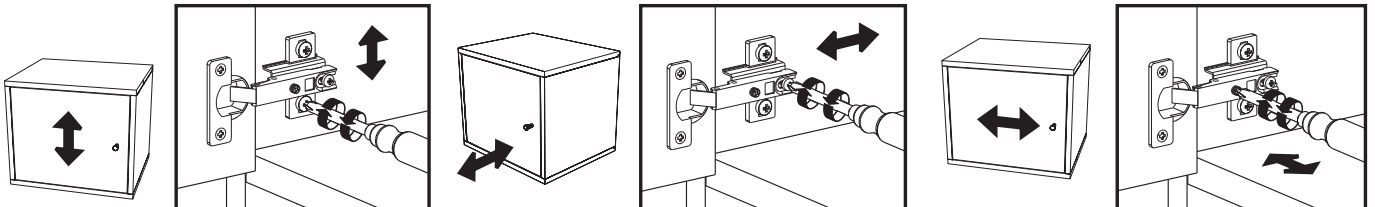
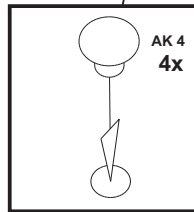
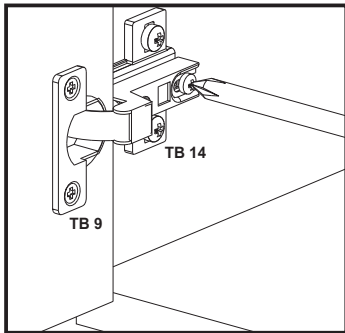
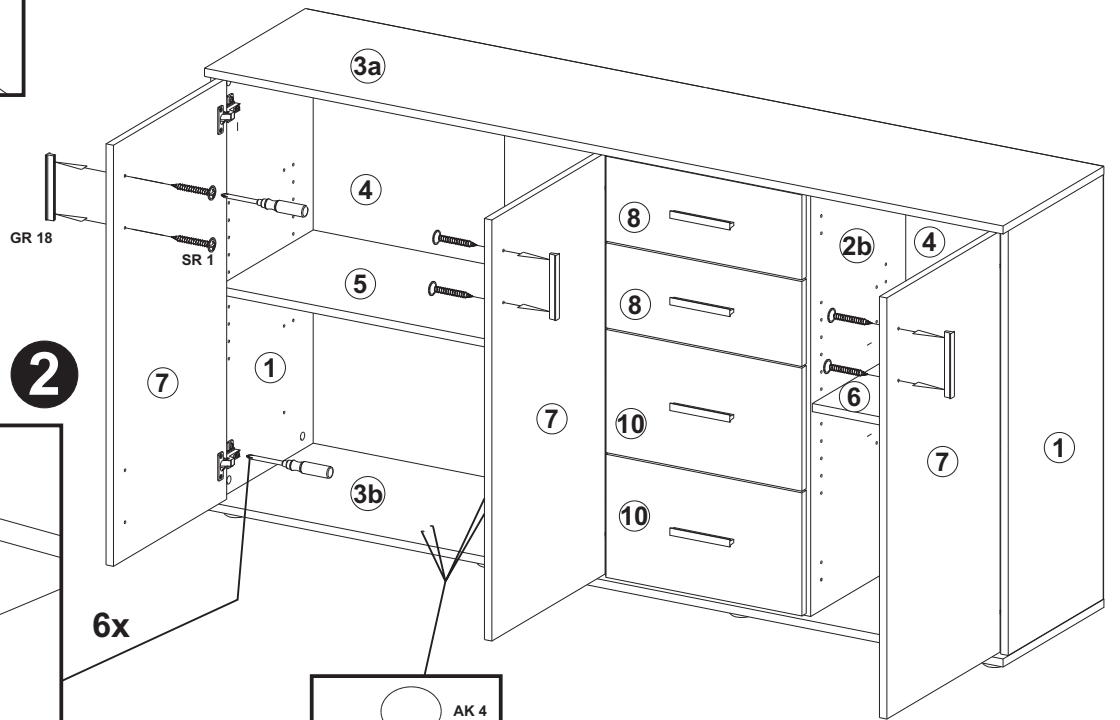
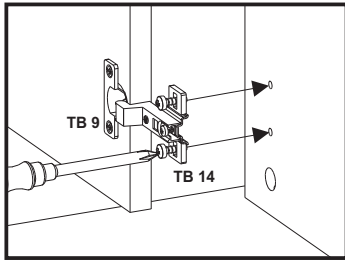
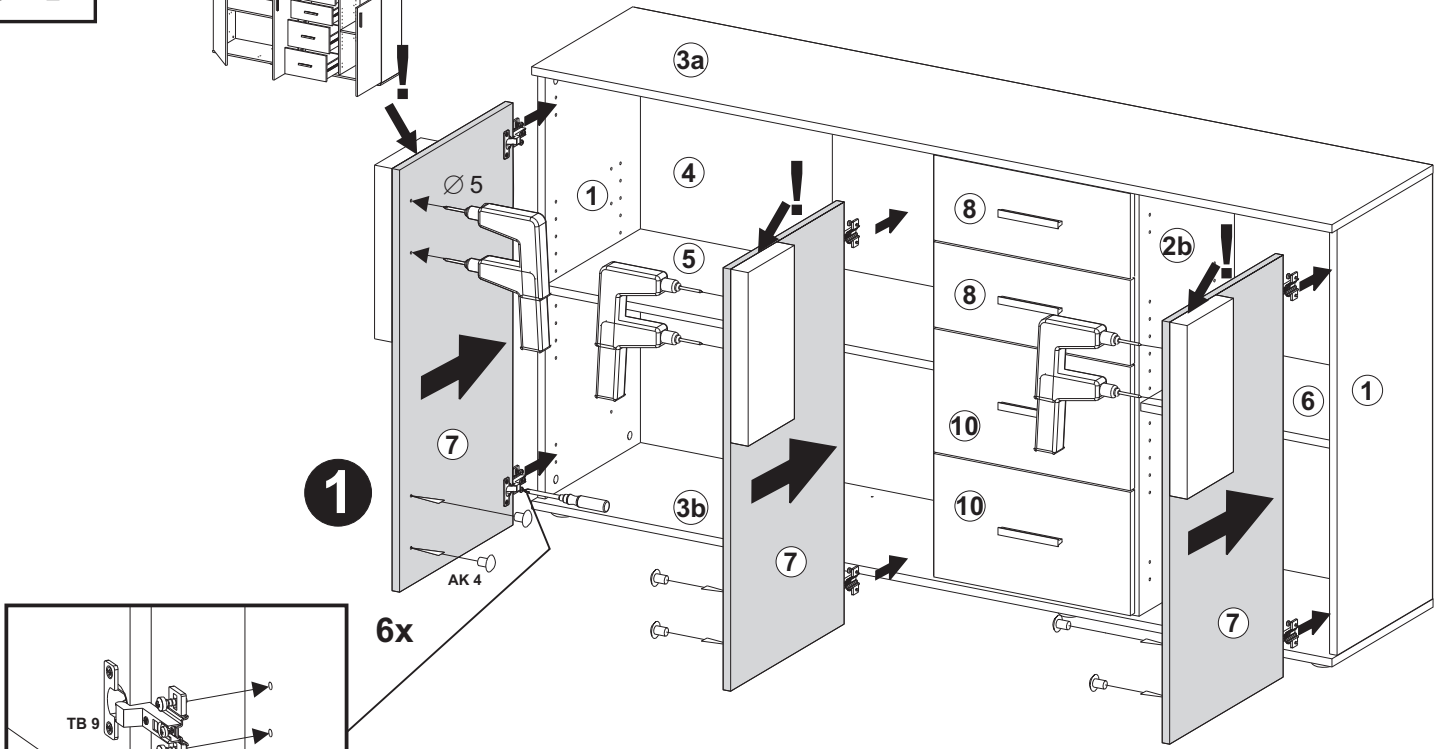
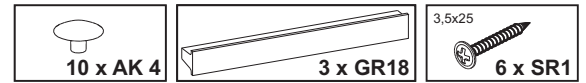
# 11

# A



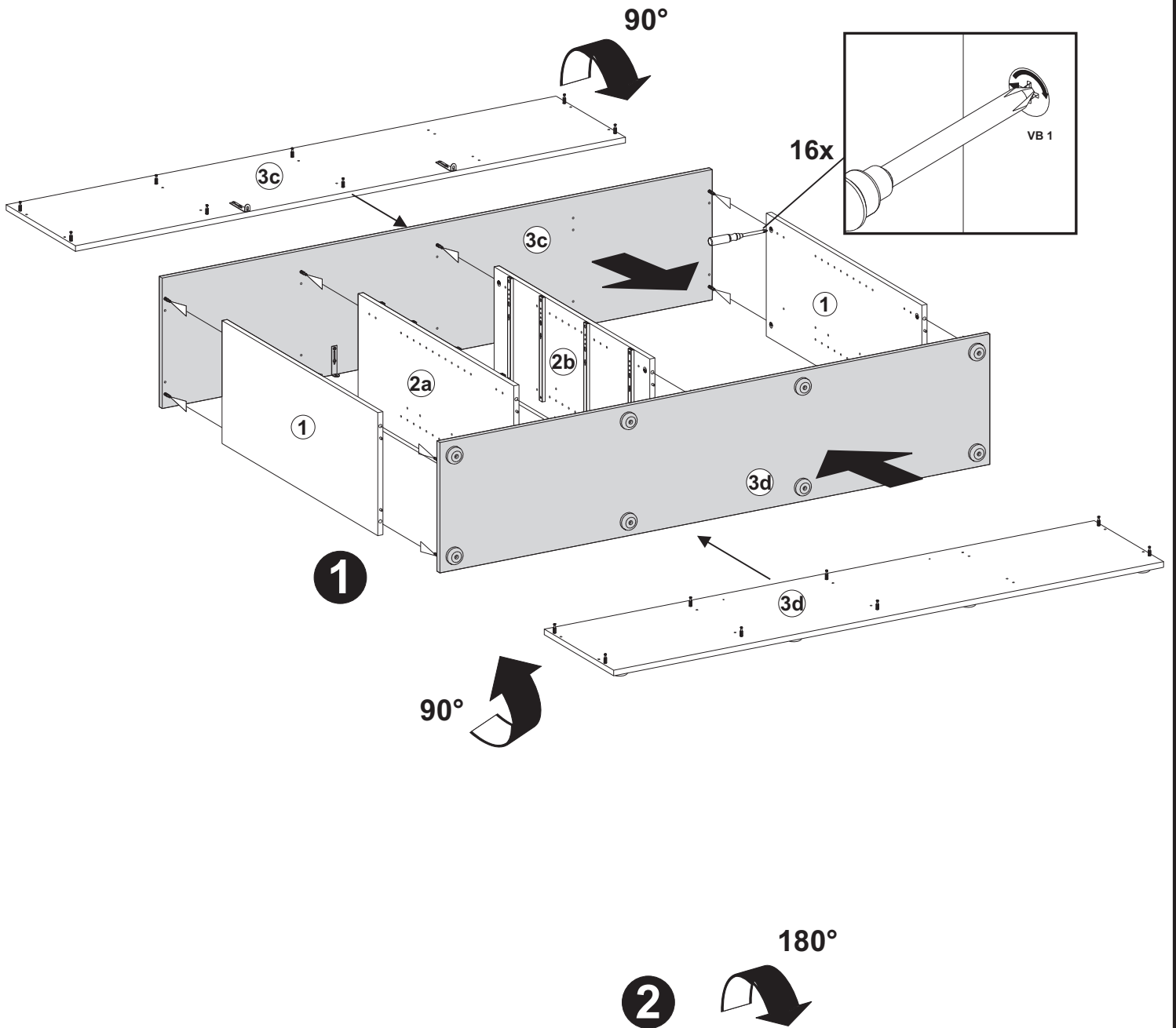
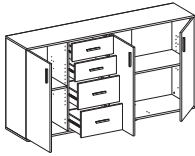
## J1

### A



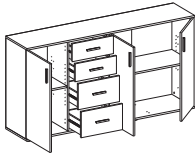
G2

B



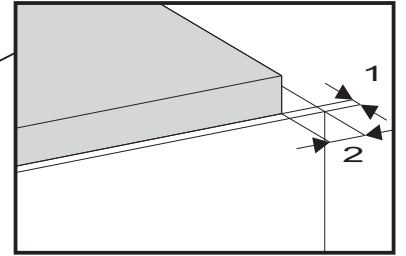
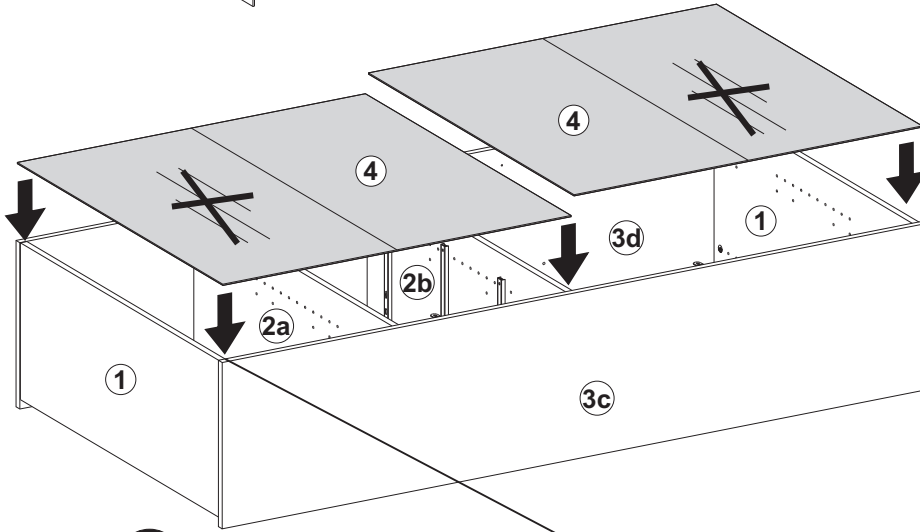
H2

B

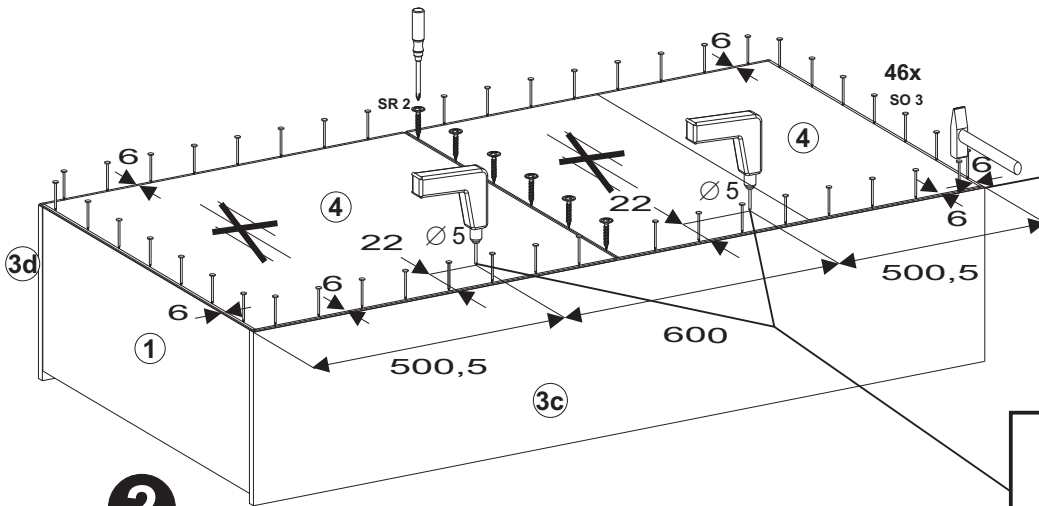
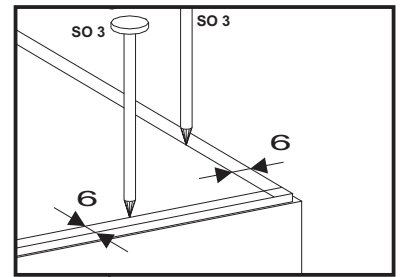
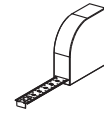
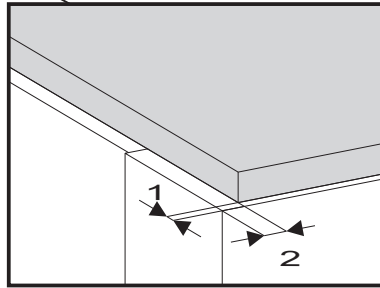


2,7x20  
6 x SR2

46 x SO3

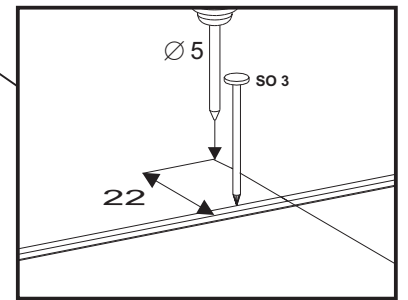


1



2

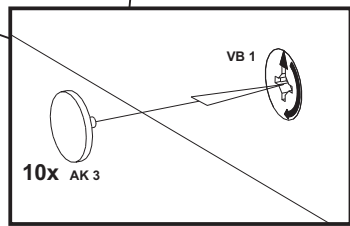
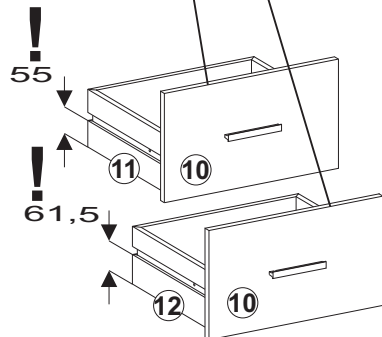
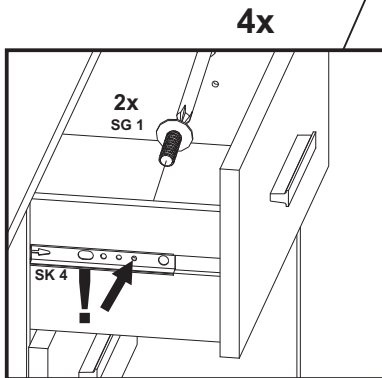
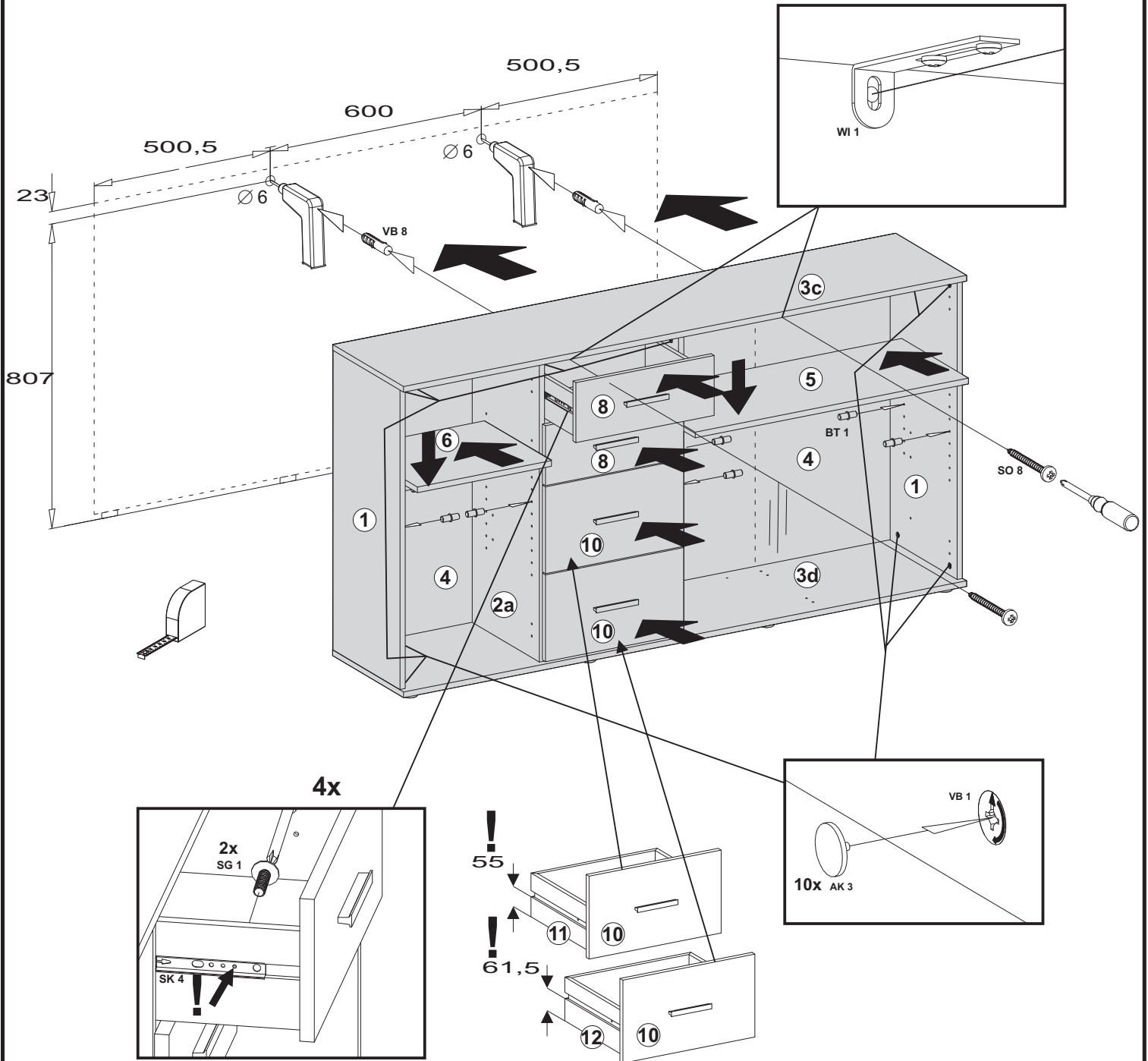
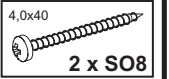
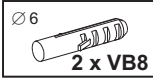
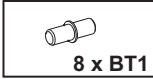
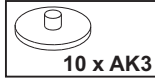
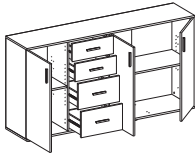
3





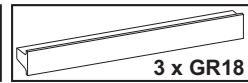
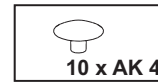
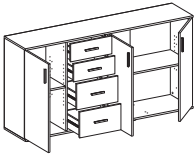
## 12

### B

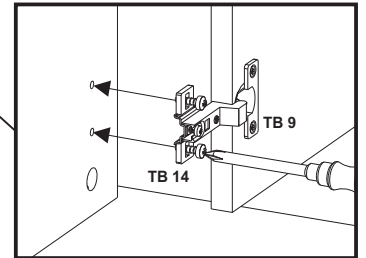
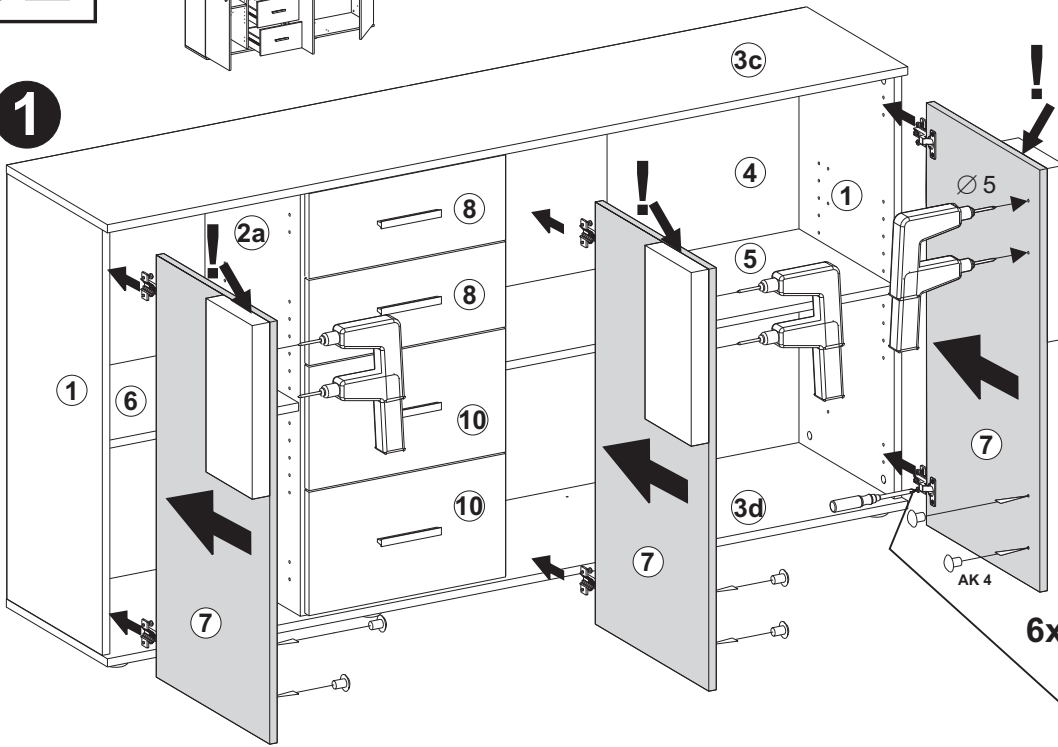


## J2

### B



### 1



### 2

