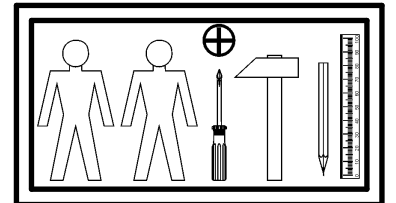
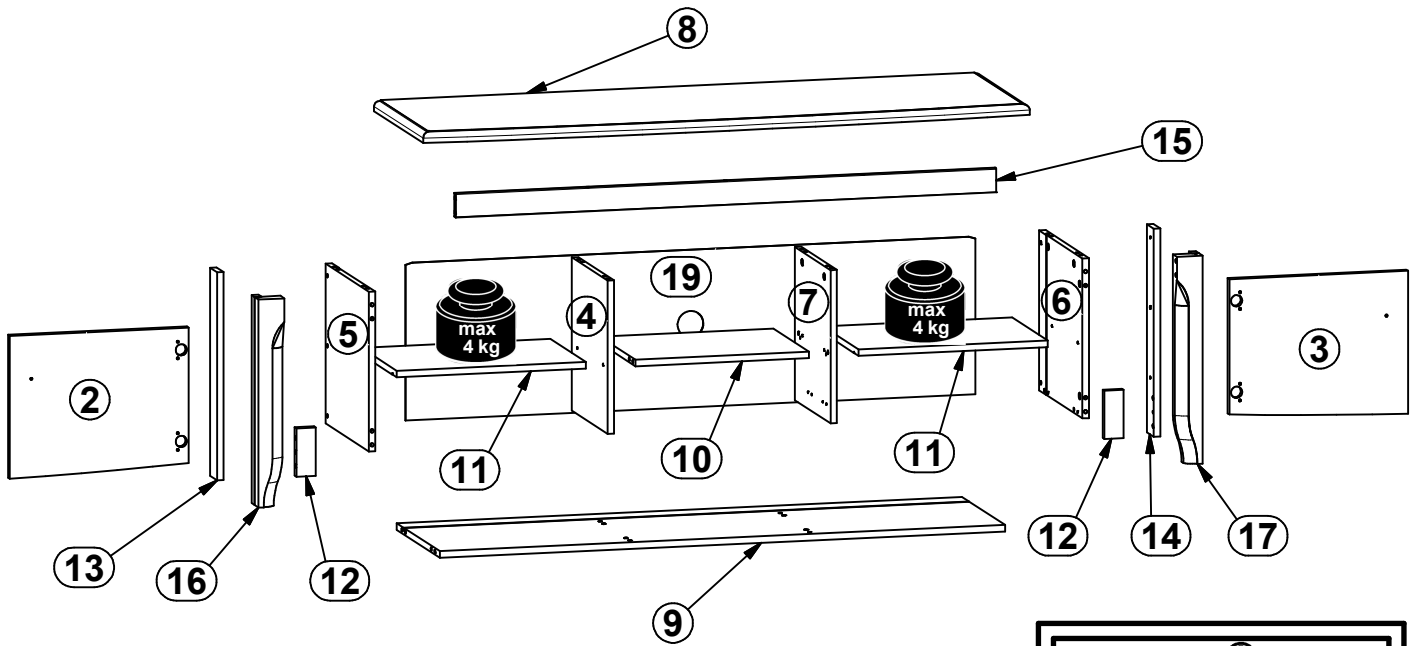
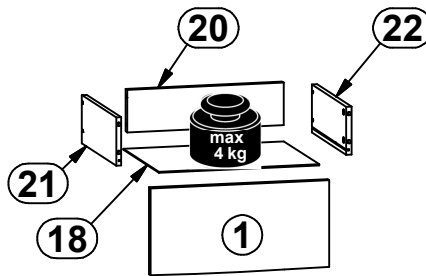
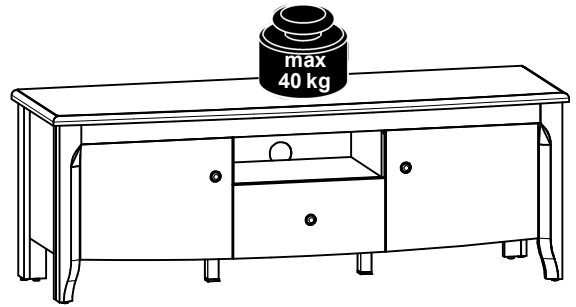
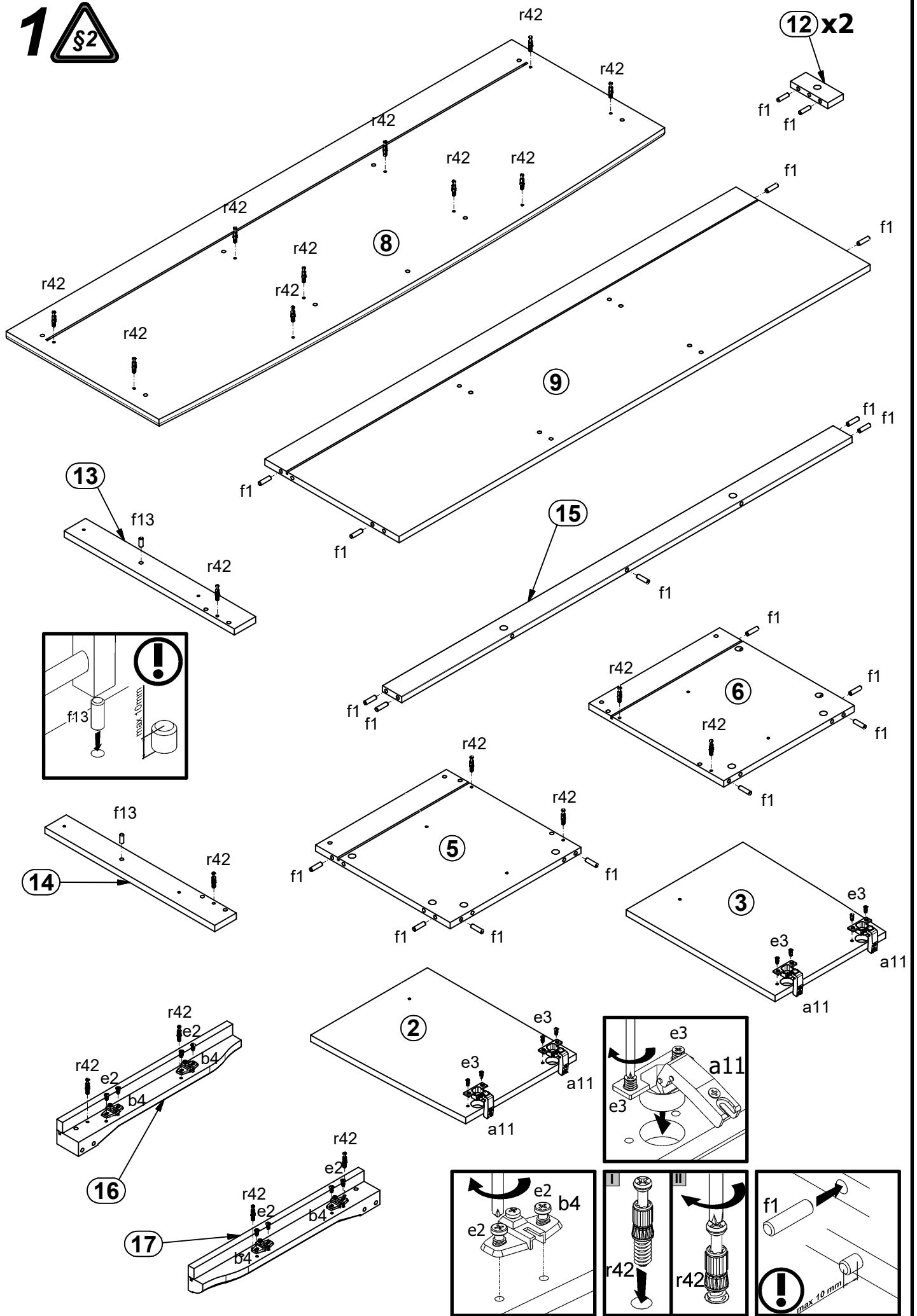


A	B	C	D	
1	S423-0011	416	200	2/2
2	S423-0012	416	326	2/2
3	S423-0013	416	326	2/2
4	S423-1019	350	310	1/2
5	S423-1020	376	365	1/2
6	S423-1021	376	365	1/2
7	S423-1022	350	310	1/2
8	S423-2007	1412	450	2/2
9	S423-3009	1316	375	2/2
10	S423-3010	404	309	1/2
11	S423-3011	440	309	1/2
12	S423-5003	110	45	1/2
13	S423-5040	475	60	1/2
14	S423-5041	475	60	1/2
15	S423-5045	1258	54	2/2
16	S423-5046	475	60	1/2
17	S423-5047	475	60	1/2
18	S423-9006	373	307	1/2
19	S423-9007	1326	360	2/2
20	ZQ6-5012	364	97	1/2
21	ZQ6-517	300	110	1/2
22	ZQ6-518	300	110	1/2

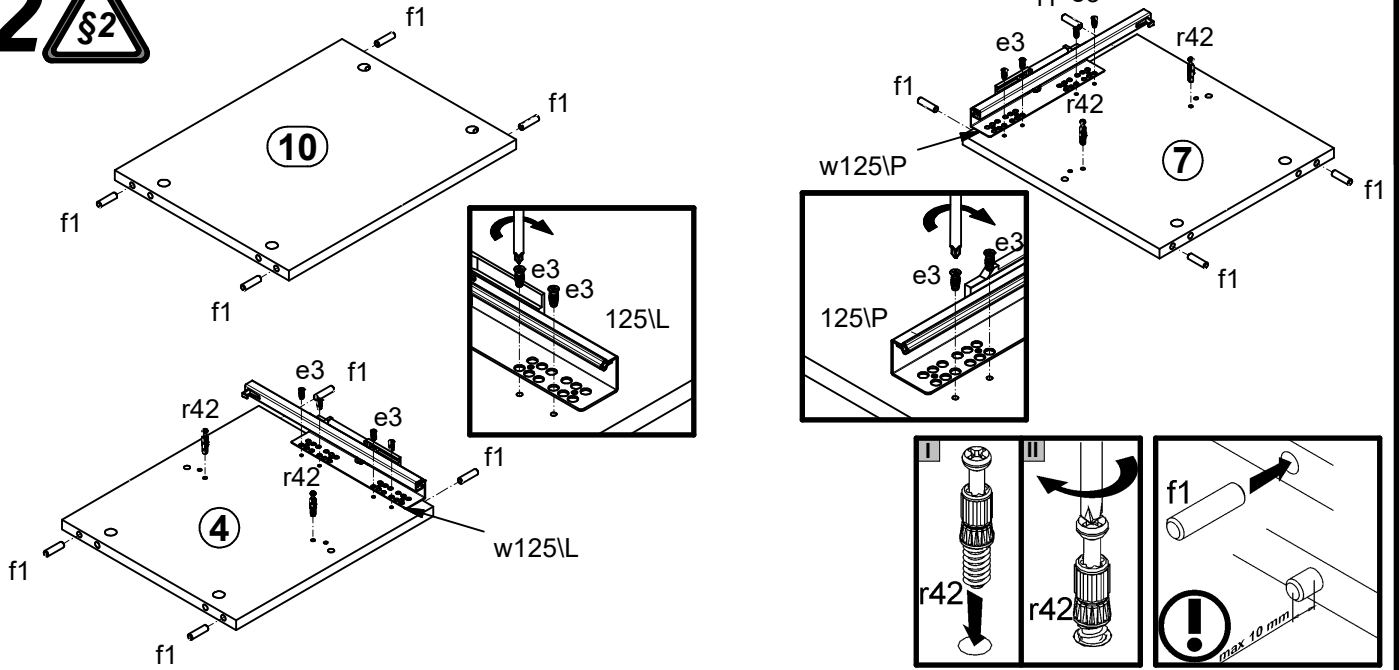


4x  a11	4x  b4	3x  c415	8x  d1	4x  e1	10x  e2	4x  e22	16x  e3	33x  f1
2x  f13	4x  f25	3x  j1	6x  k1	2x  k38\3	2x  k38\7	10x  l1	8x  i2	4x  o21
11x  p38	2x  p55	24x  r1	4x  r15	28x  r42	1x  w125\L	1x  w125\P	12x  s68	1x  z1
							1x  n26	1x  p38

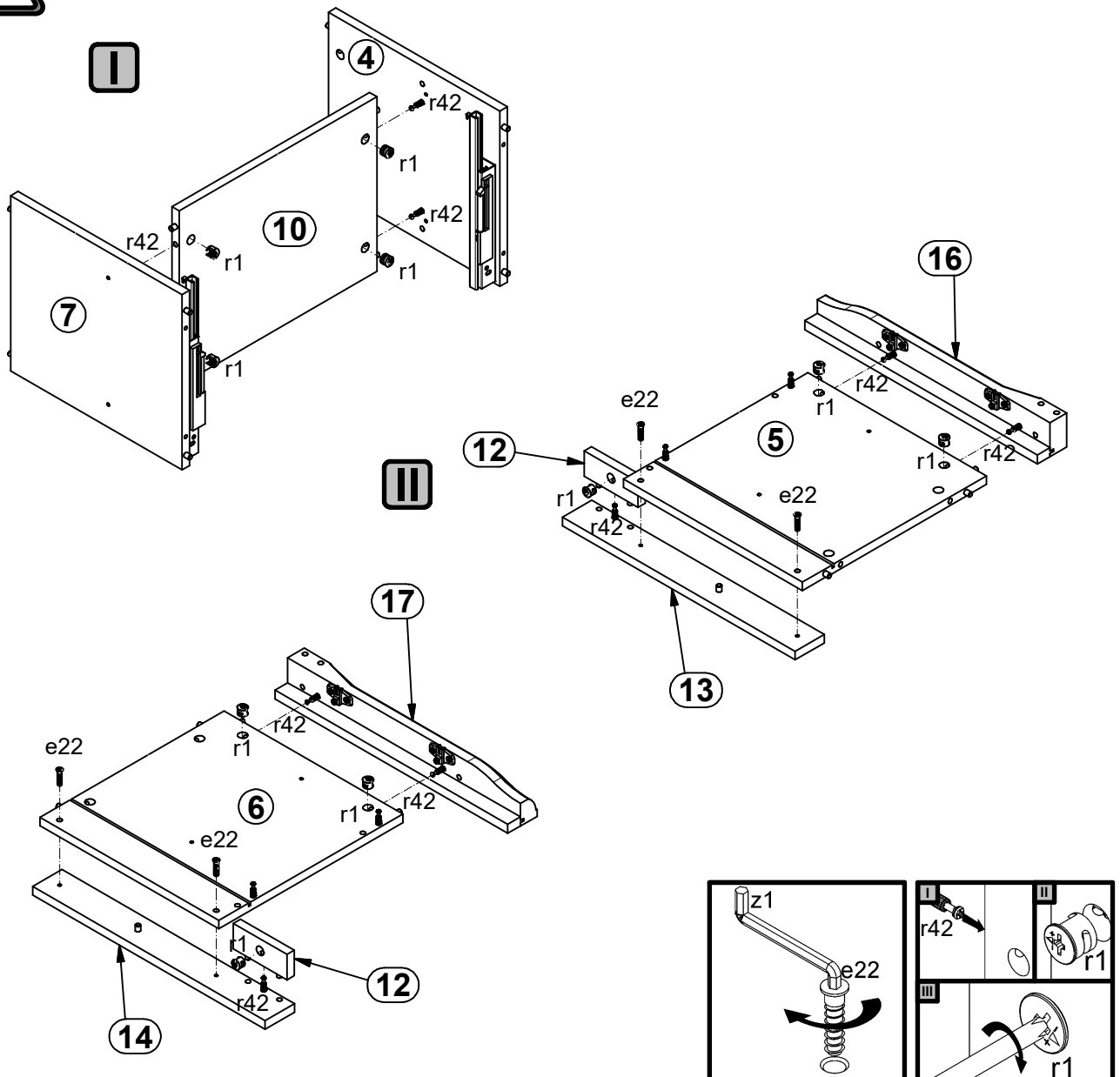
1  §2

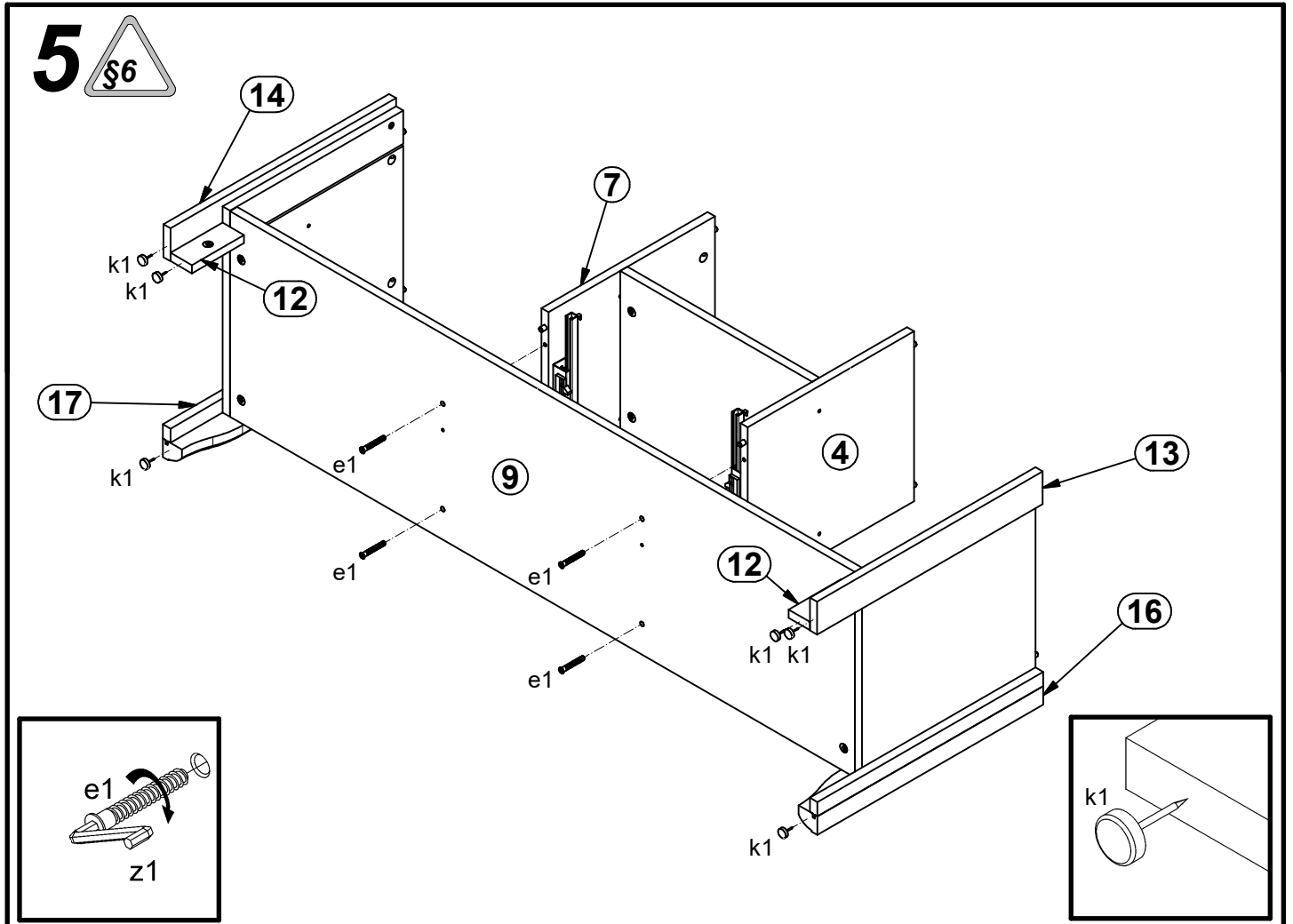
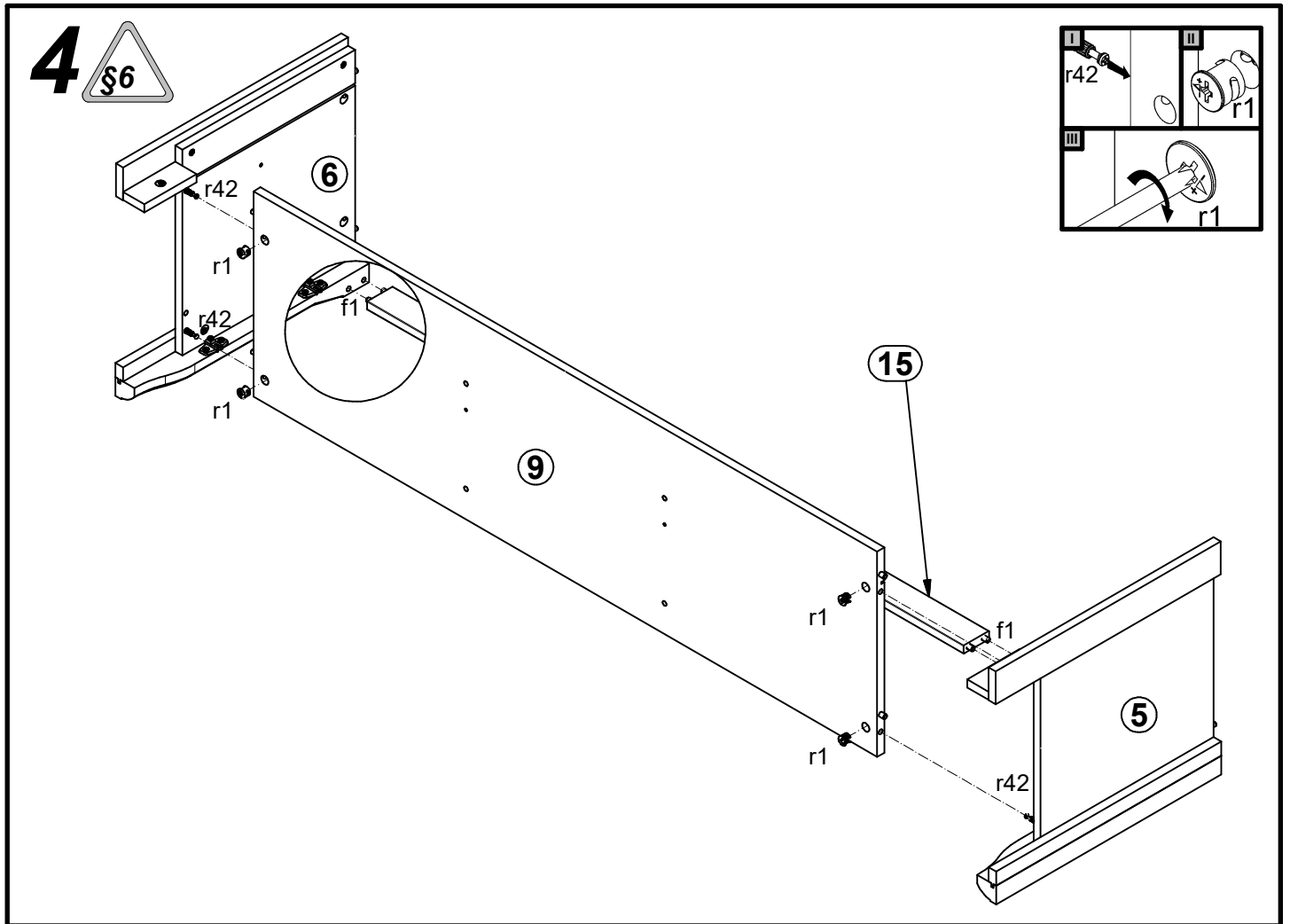


**2** 

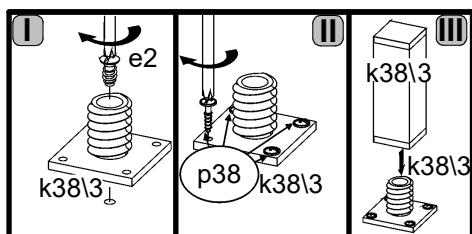
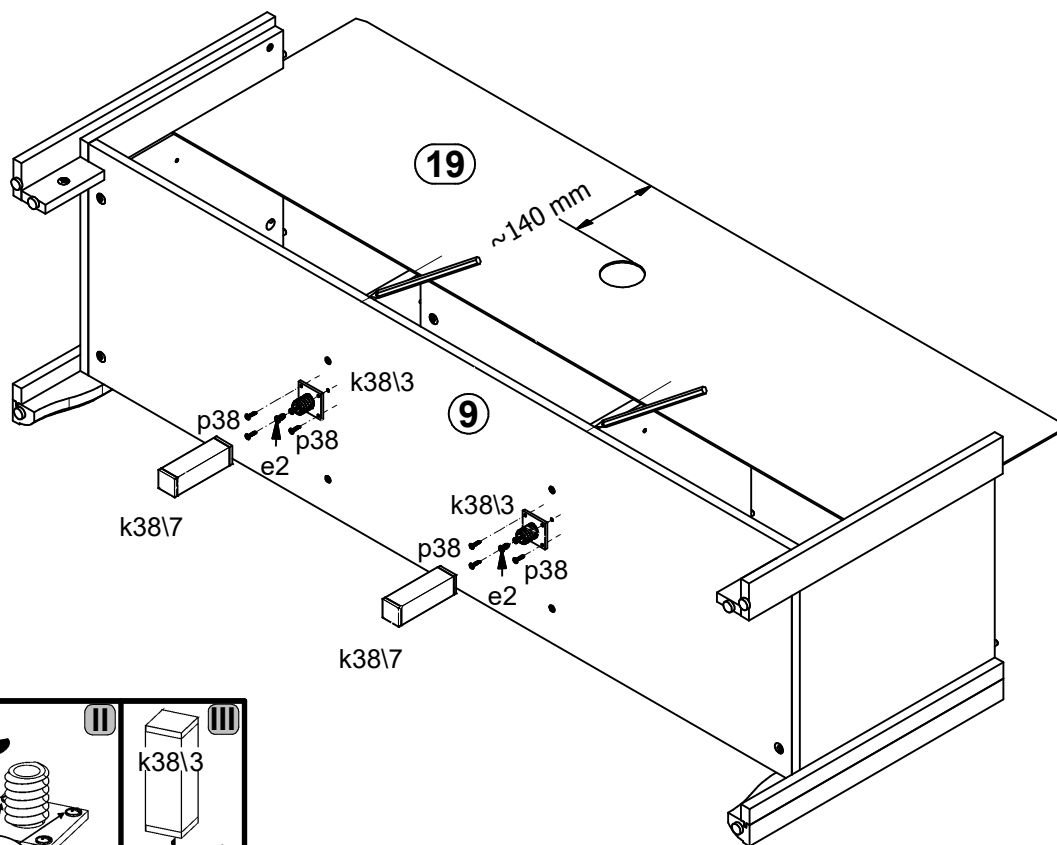


**3** 

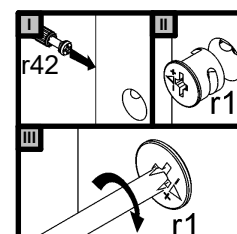
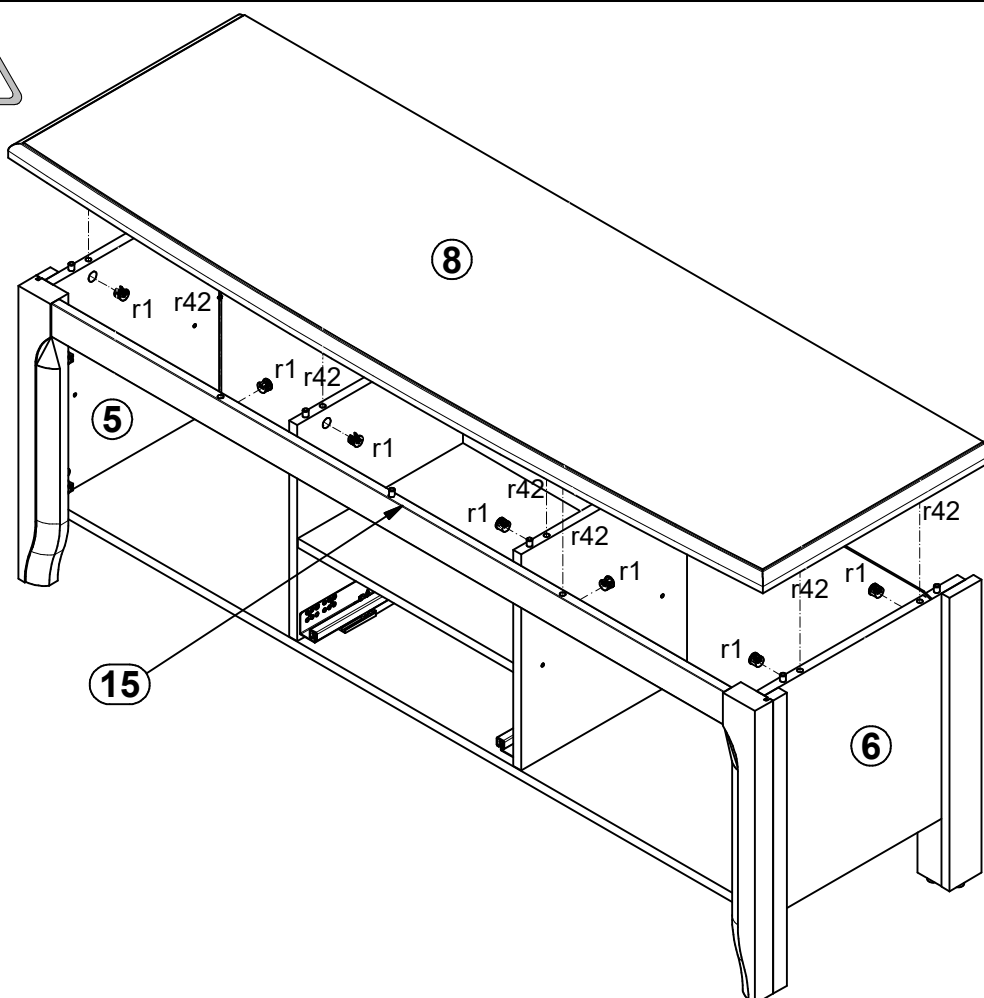




# 6

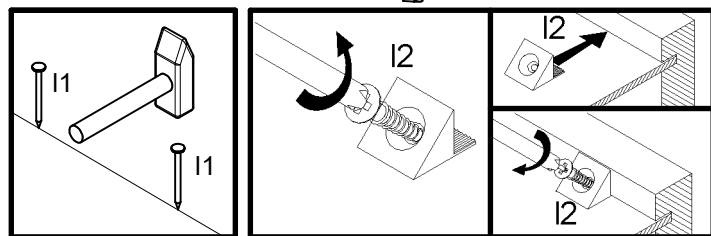
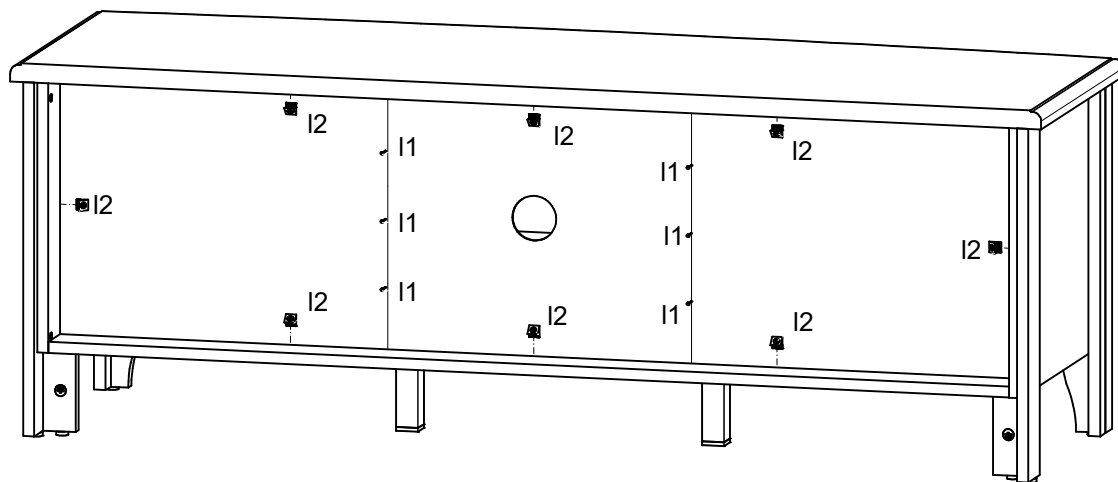
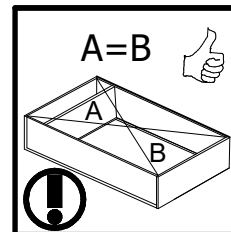


# 7



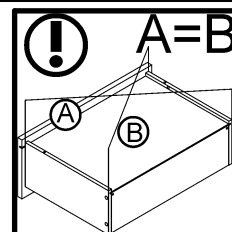
# 8

§6

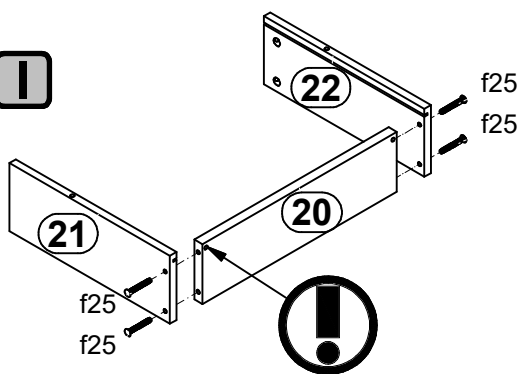


# 9

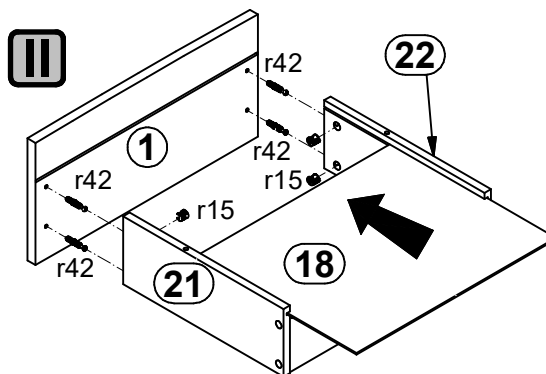
§6



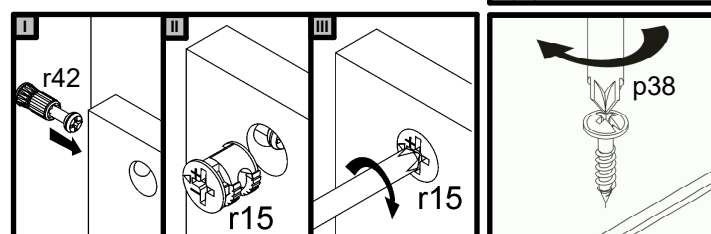
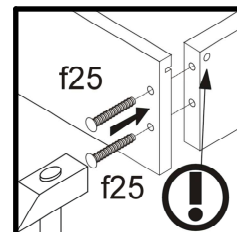
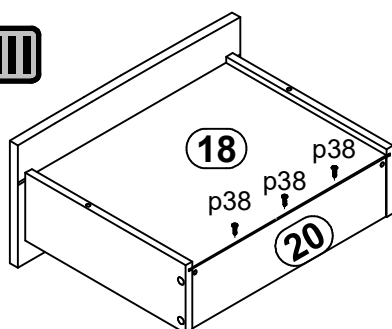
I



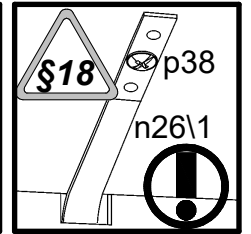
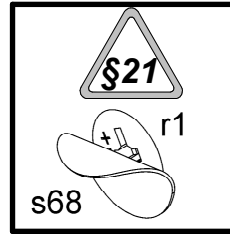
II



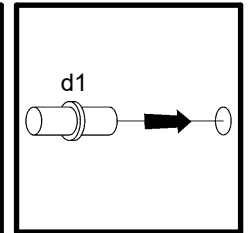
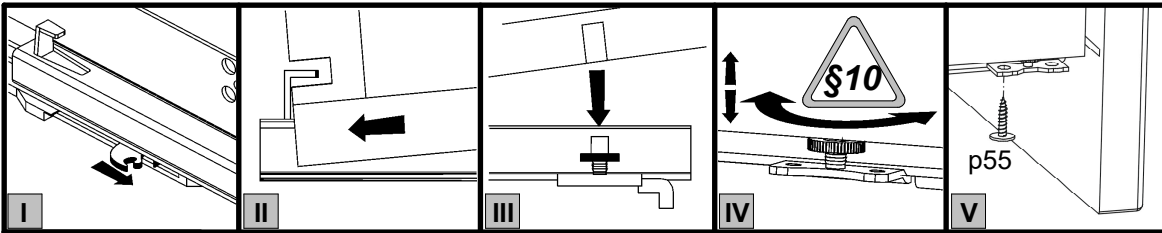
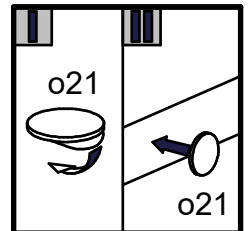
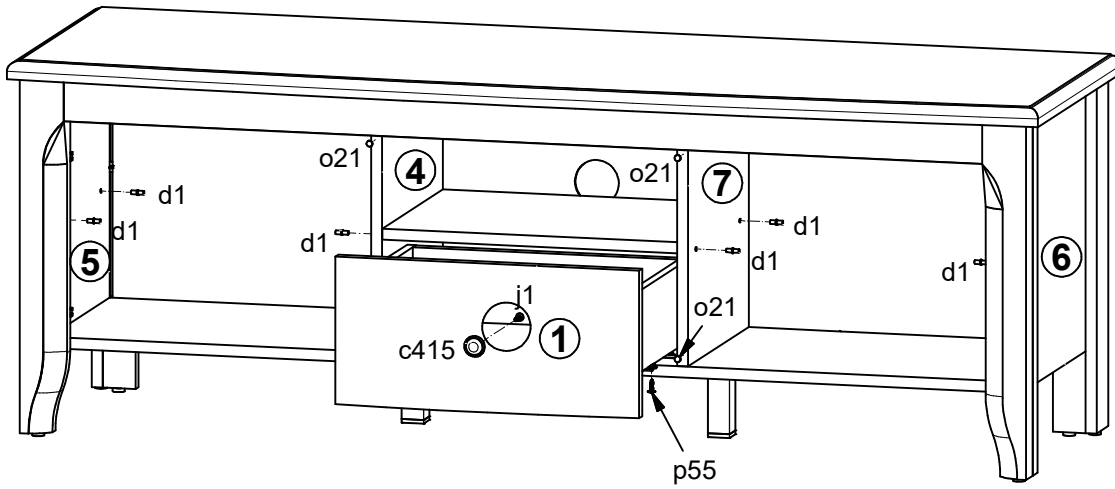
III



# 10



## I



## II

