

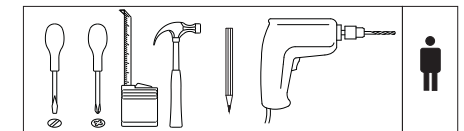
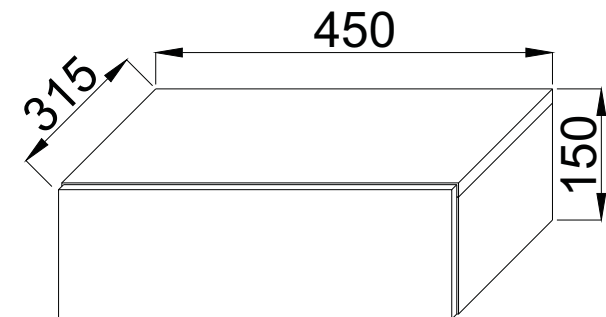
1	Beschlag		1
2	448*	296**	1
3	133*	296	1
4	133*	296	1
5	418	100	1
6	250*	100	2
7	363*	100	1
8	444**	146**	1
9	390	254	1

VCM.

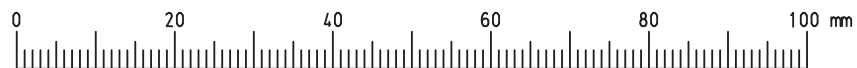
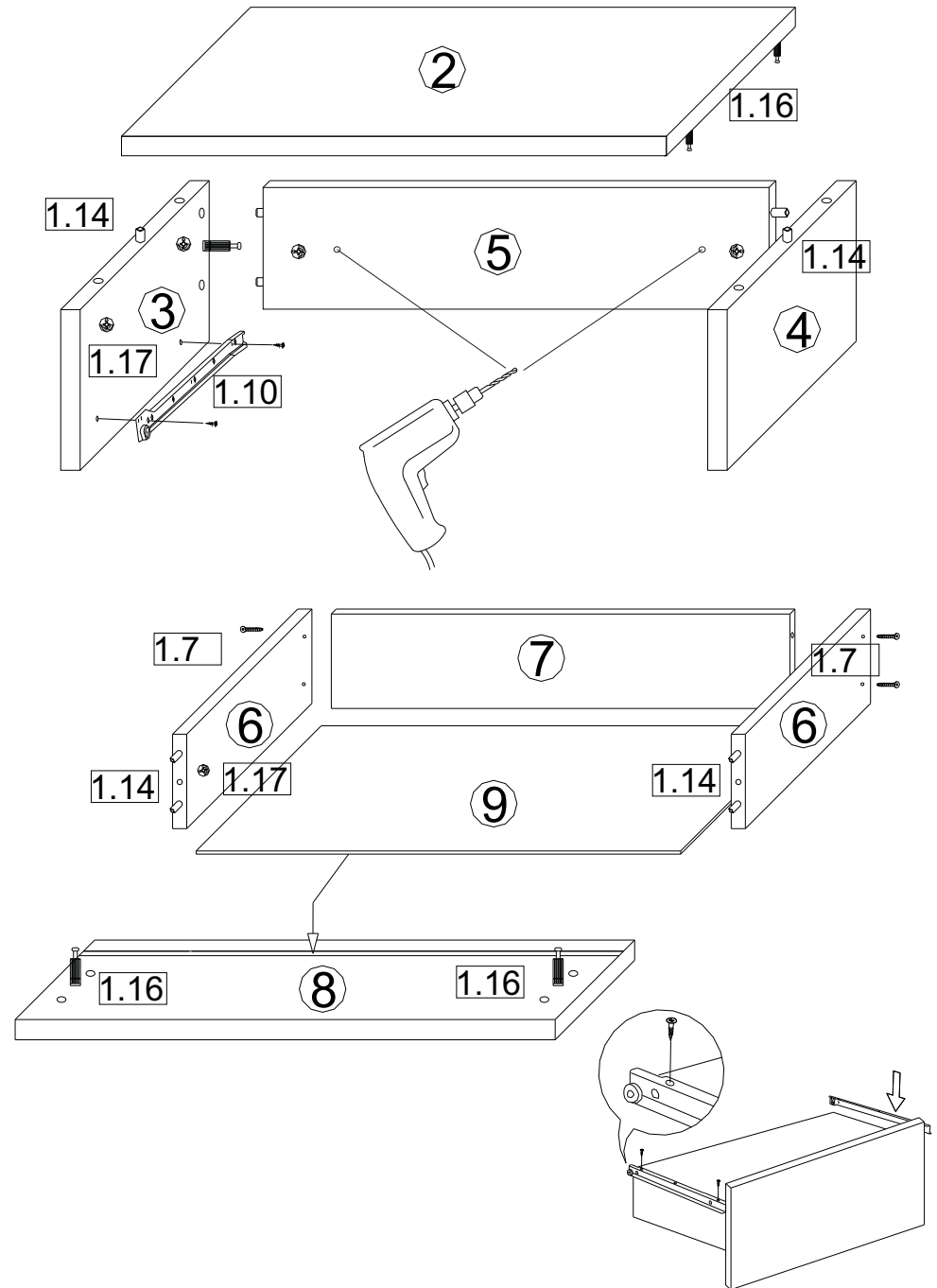
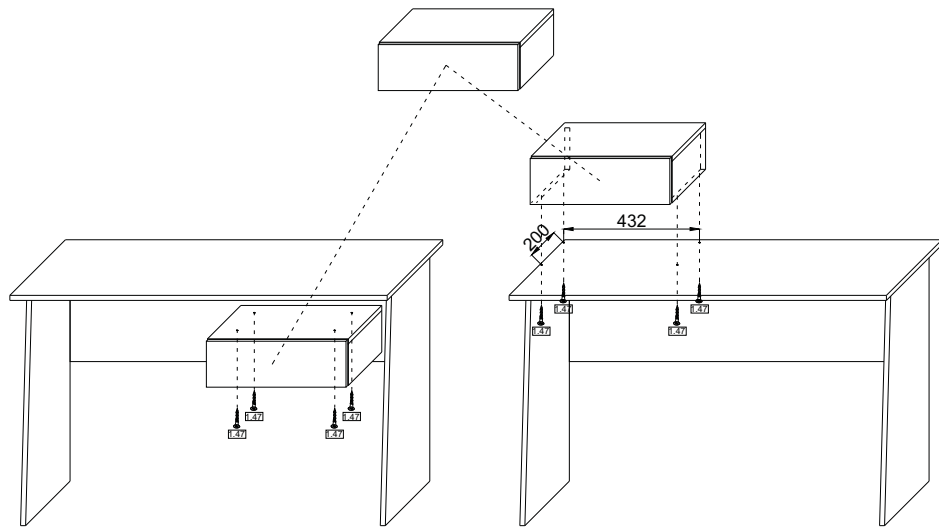
service@vcm-gruppe.de

Aufbauanleitung

Artikel: Wandschublade Blado



1.3 0.01kg	1.5 3,5x16mm x13	1.10 250mm x1	1.7 x5
1.16 x9	1.17 x9	1.14 x11	1.6 x1
1.37 5x60mm x2			1.36 8x40mm x2



1	Beschlag		1
2	463**	296**	1
3	448*	133*	1
4	281**	296*	1

Wichtige Hinweise:

- Halten Sie Kinder vom Montagebereich fern.
- Halten Sie Kleinteile, Verpackungsbeutel und Folien von Kinder fern.
- Bei Verschlucken besteht Erstickungsgefahr !
- Der Artikel ist für den privaten Haushalt und nicht für gewerbliche Zwecke geeignet.
- Arbeiten Sie bei der Montage mit einer Unterlage, so dass der Artikel nicht beschädigt oder zerkratzt wird.
- Artikel nach dem Aufbau ausrichten und Schrauben leicht nachziehen.
- Die Wandbeschaffenheit ist in Verbindung mit dem mitgelieferten Befestigungsmaterial zu wählen.
- Verwenden Sie zum Reinigen der Mobeloberfläche ein weiches, fusselfreies Tuch.
- Verwenden Sie keinesfalls scheuernde oder atzende Reinigungsmittel bzw. Reinigungsbursten.
- Entsorgen Sie die Verpackung sortenrein.
- Das Möbel ist weder als Stehfläche noch als Trittleiter oder Sitz- bzw. Huftgelegenheit geeignet.
- Für Schaden, die durch unsachgemäße Handlung und Nichtbeachtung dieser Sicherheitshinweise entstehen, wird keine Haftung übernommen.

Warnung:

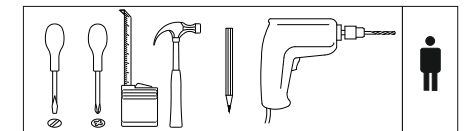
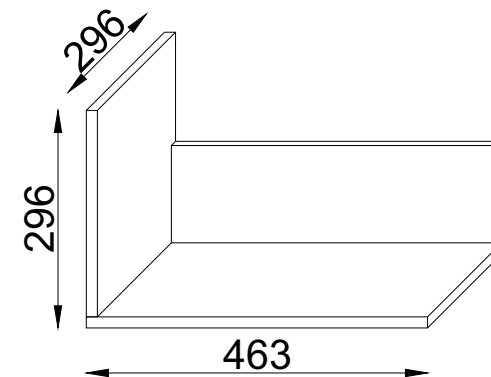
Bei mangelhafter Montage besteht Gefahr für die Sicherheit. Montage nur durch fachkundiges Personal !

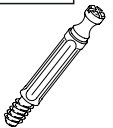
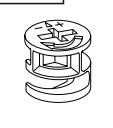
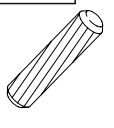
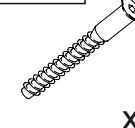
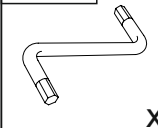
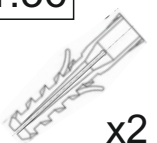
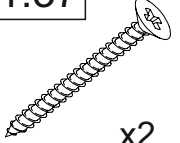
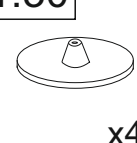
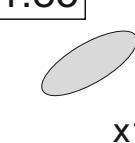
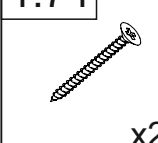
VCM.

service@vcm-gruppe.de

Aufbauanleitung

Artikel: Wandregal "Blisa"



1.16  x4	1.17  x4	1.14  x1	1.7  x2	1.6  x1
1.36 8x40mm  x2	1.37 5x60mm  x2	1.30  x4	1.85  x12	1.74 3,5x25mm  x2

Optional mit VCM "Blado"

