
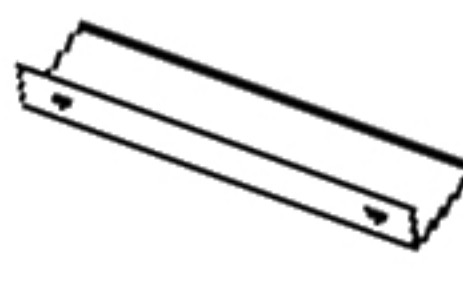
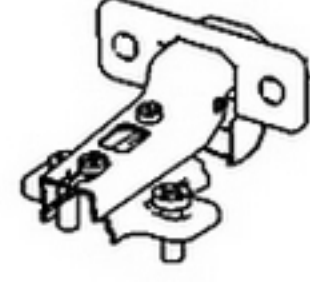




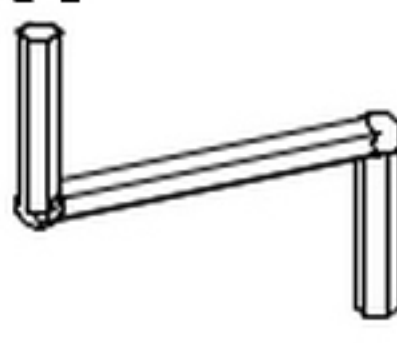

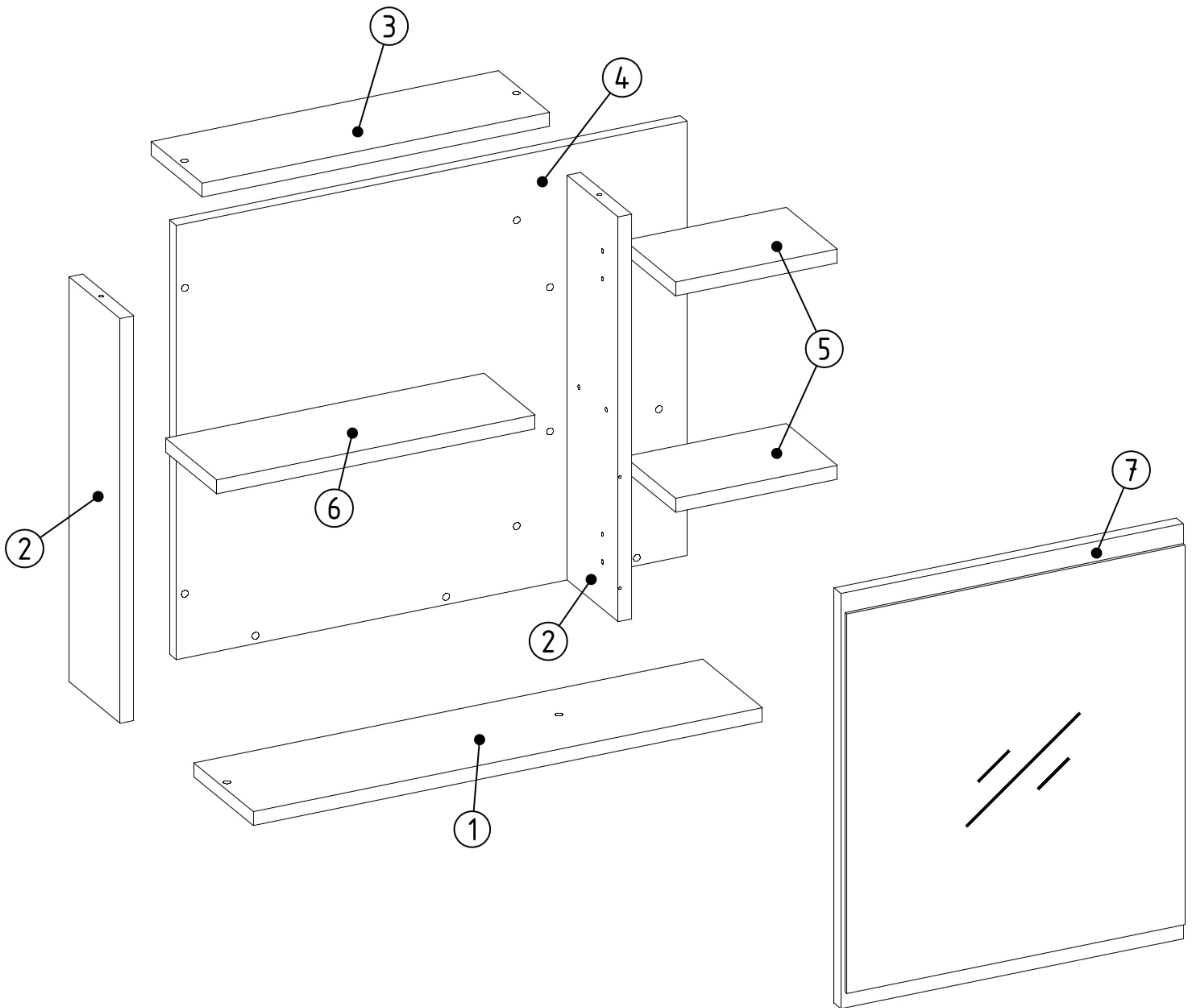






D12  $\phi 34\text{mm}$ x 2	U4  $L=150\text{mm}$ x 1	A0  $ZP \phi 32\text{mm}$ x 2	S1  $3,5 \times 16\text{mm}$ x 6	
S15  $6 \times 8\text{mm}$ x 4	F2  $7 \times 50\text{mm}$ x 15	F1 x 4  $\phi 12\text{mm}$ x 4	K1  x 1	D2  $5 \times 16\text{mm}$ x 4

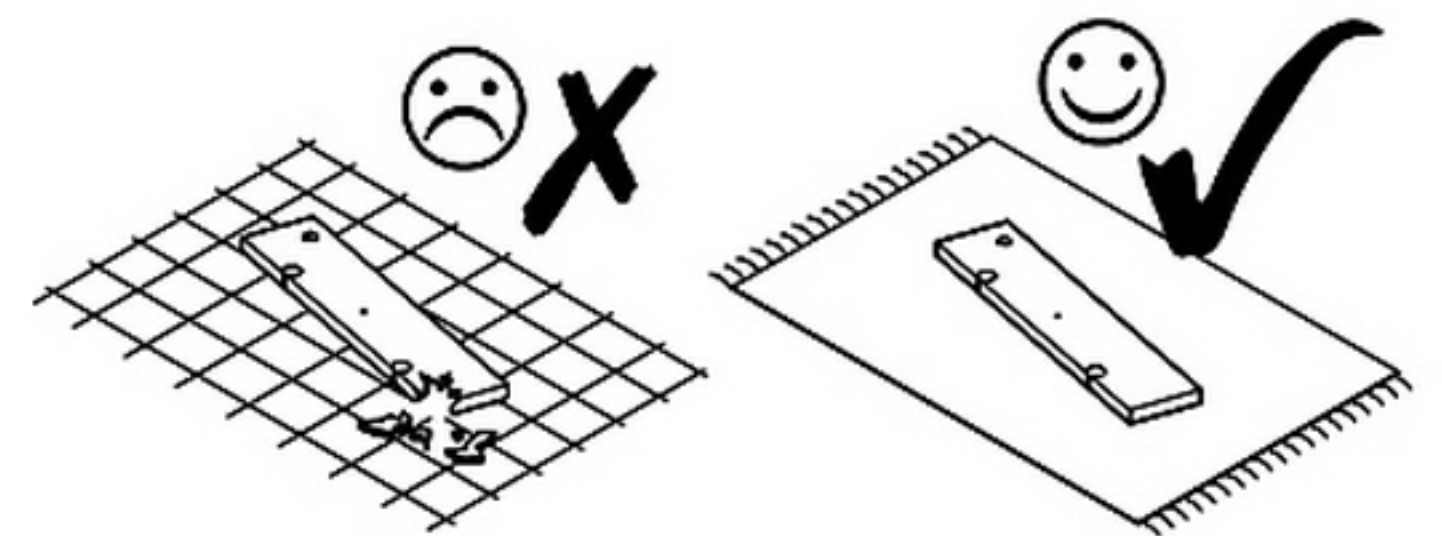
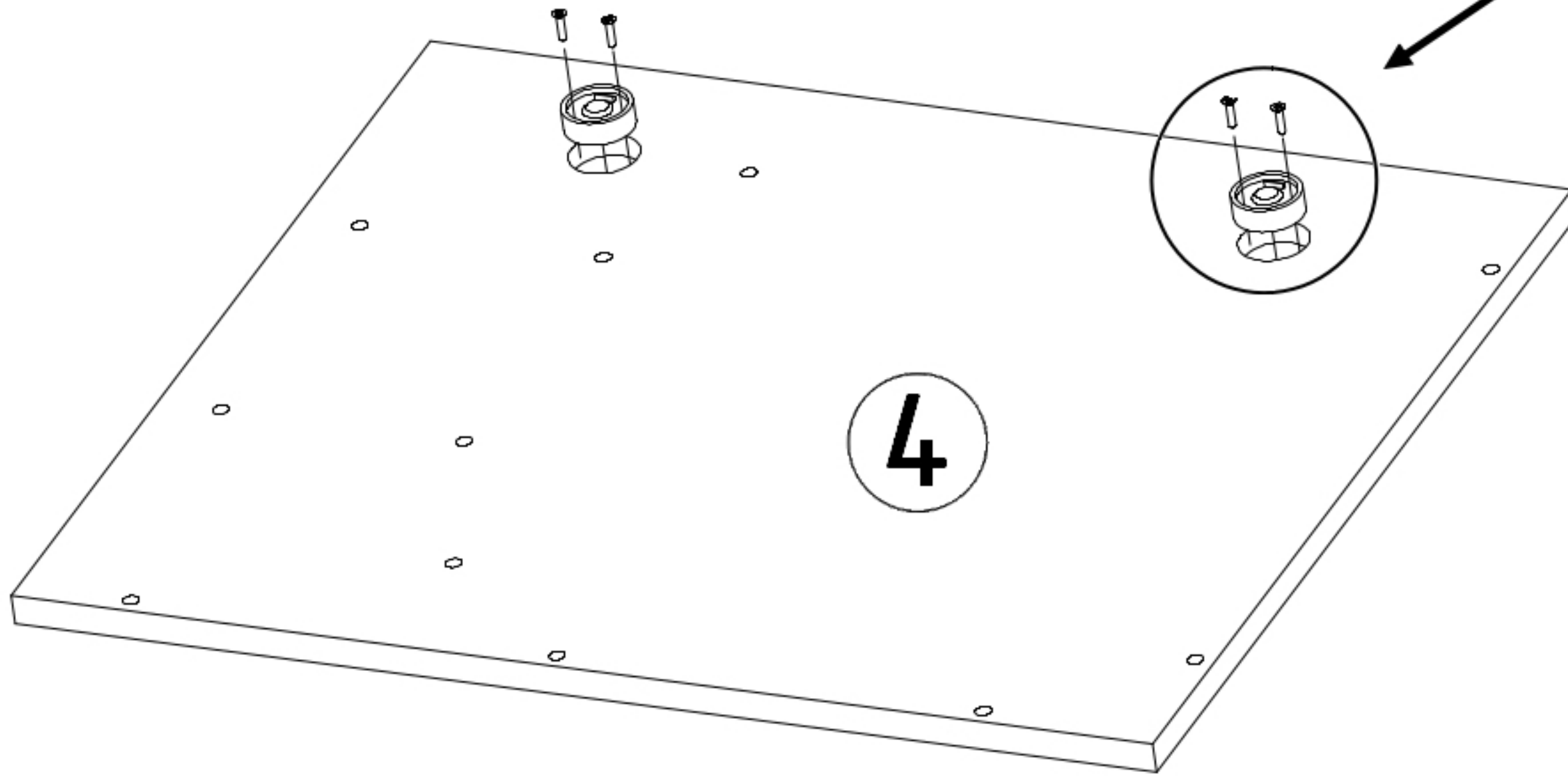
1



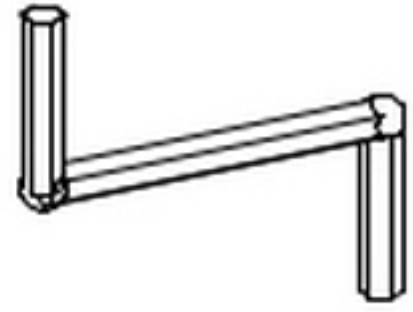


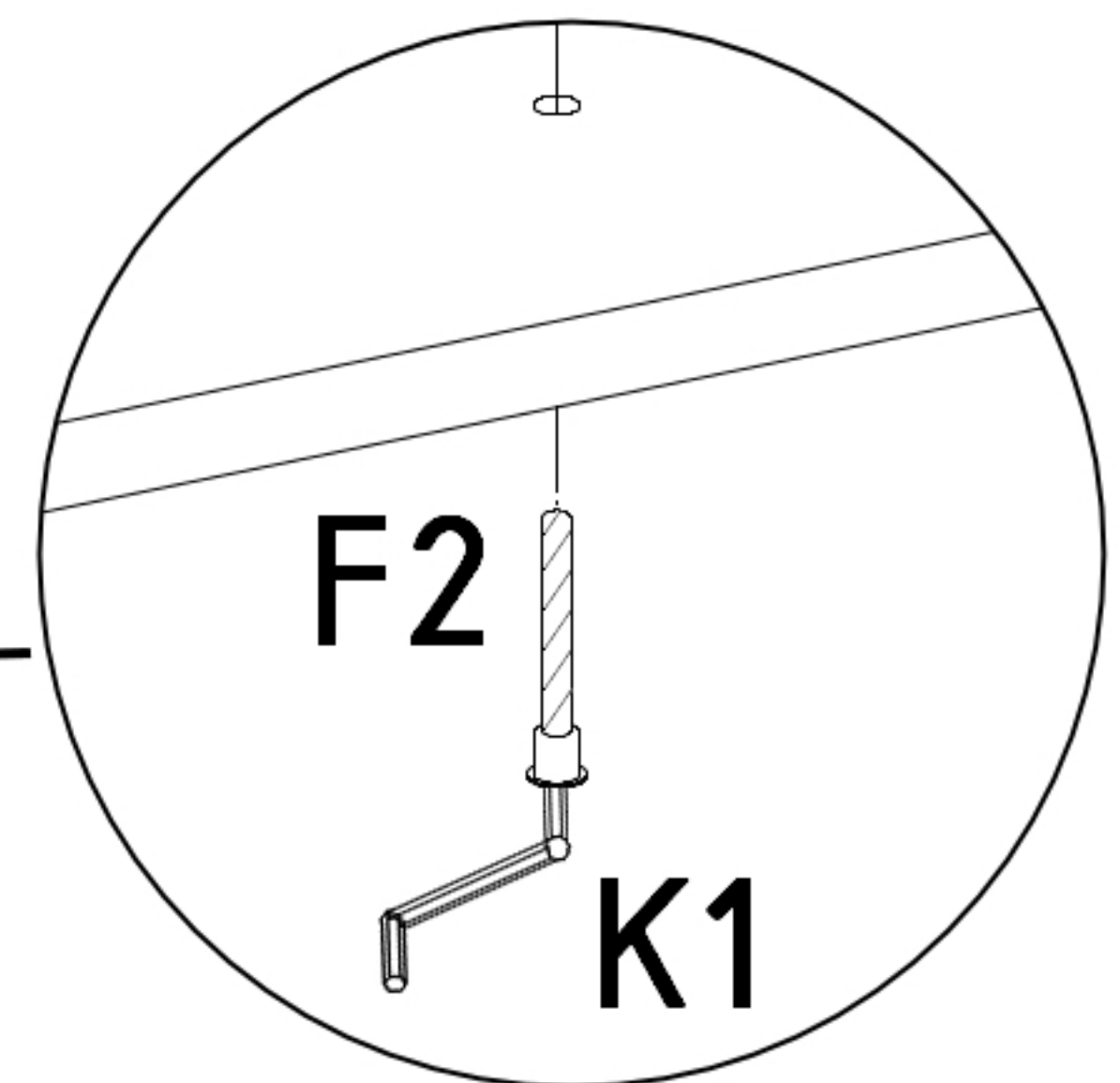
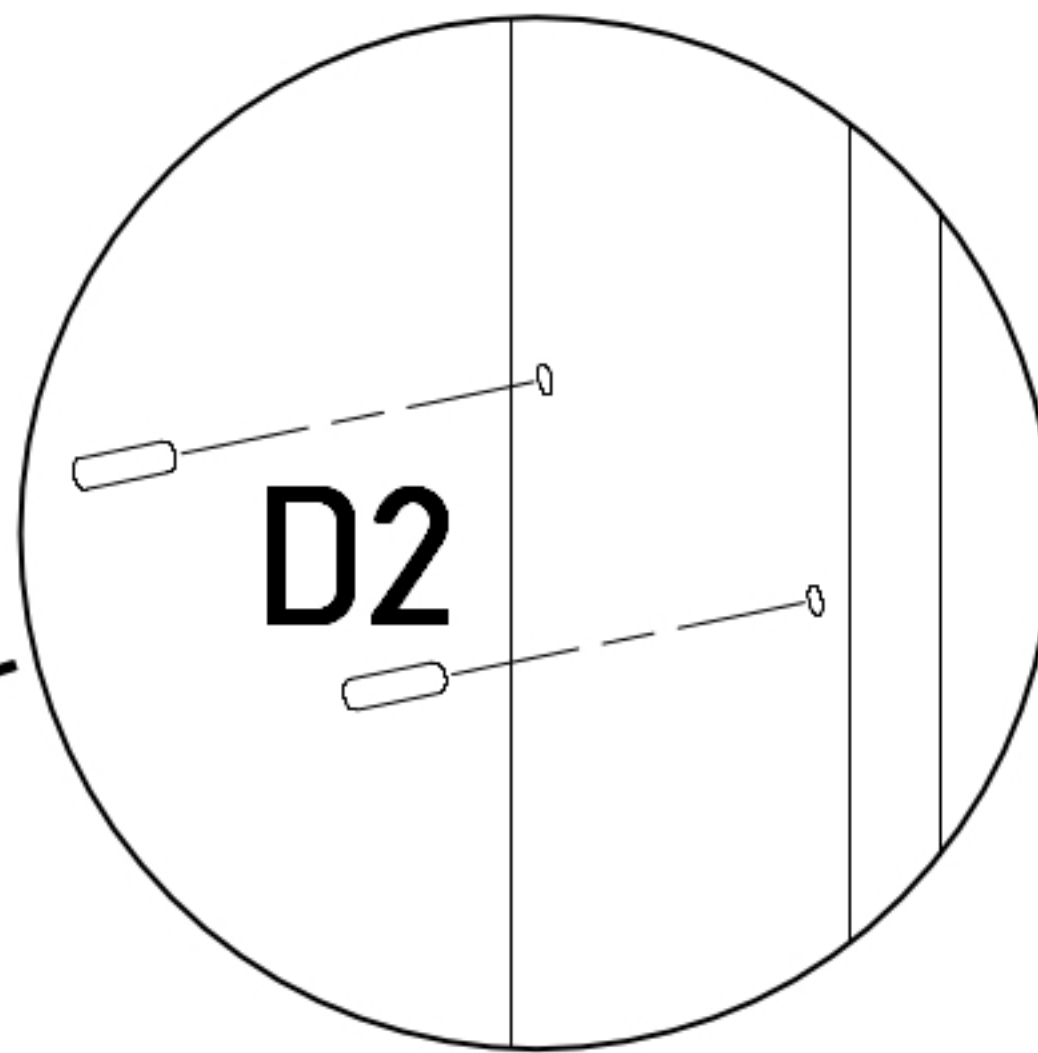
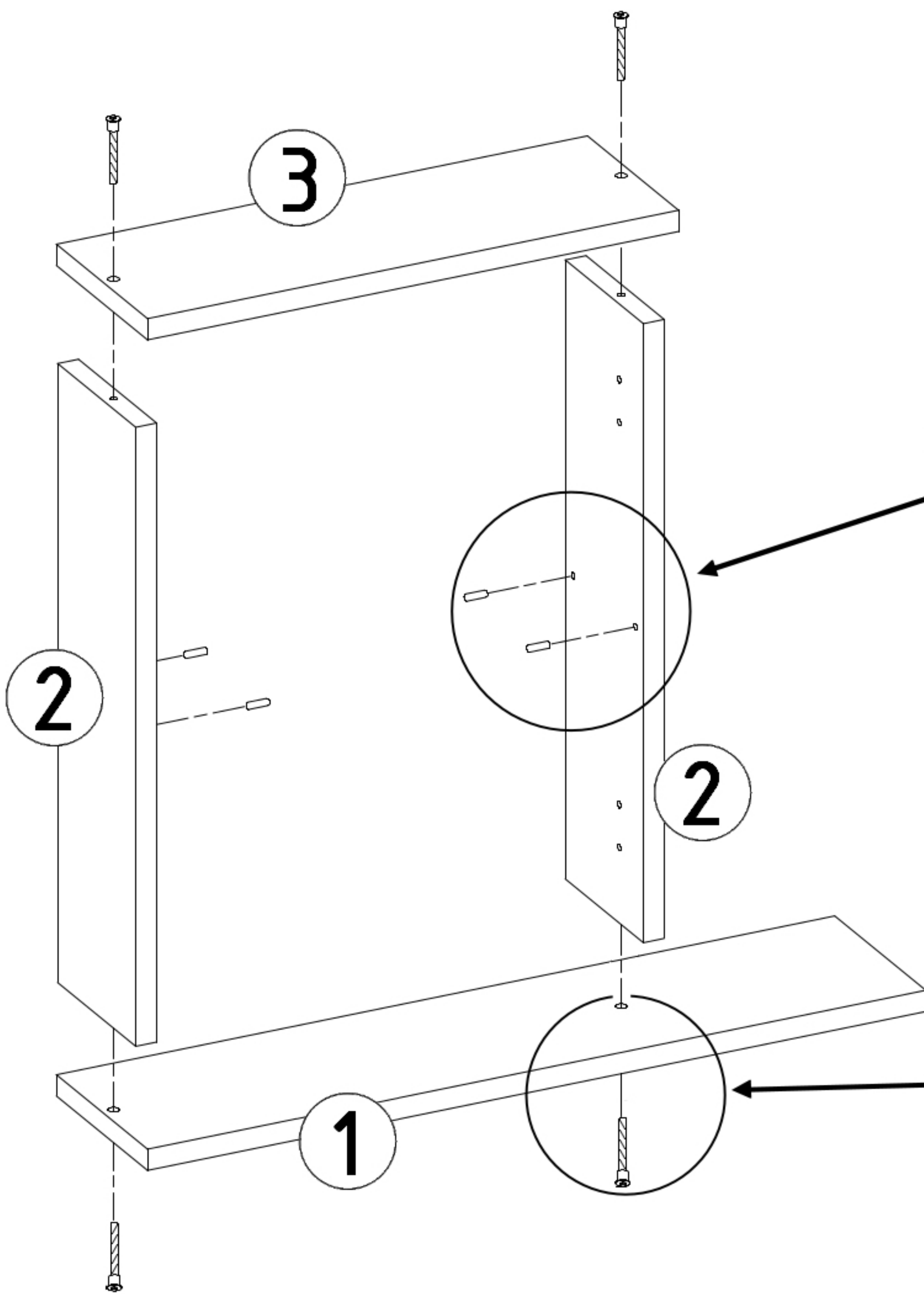
1	x 1
2	x 2
3	x 1
4	x 1
5	x 2
6	x 1
7	x 1

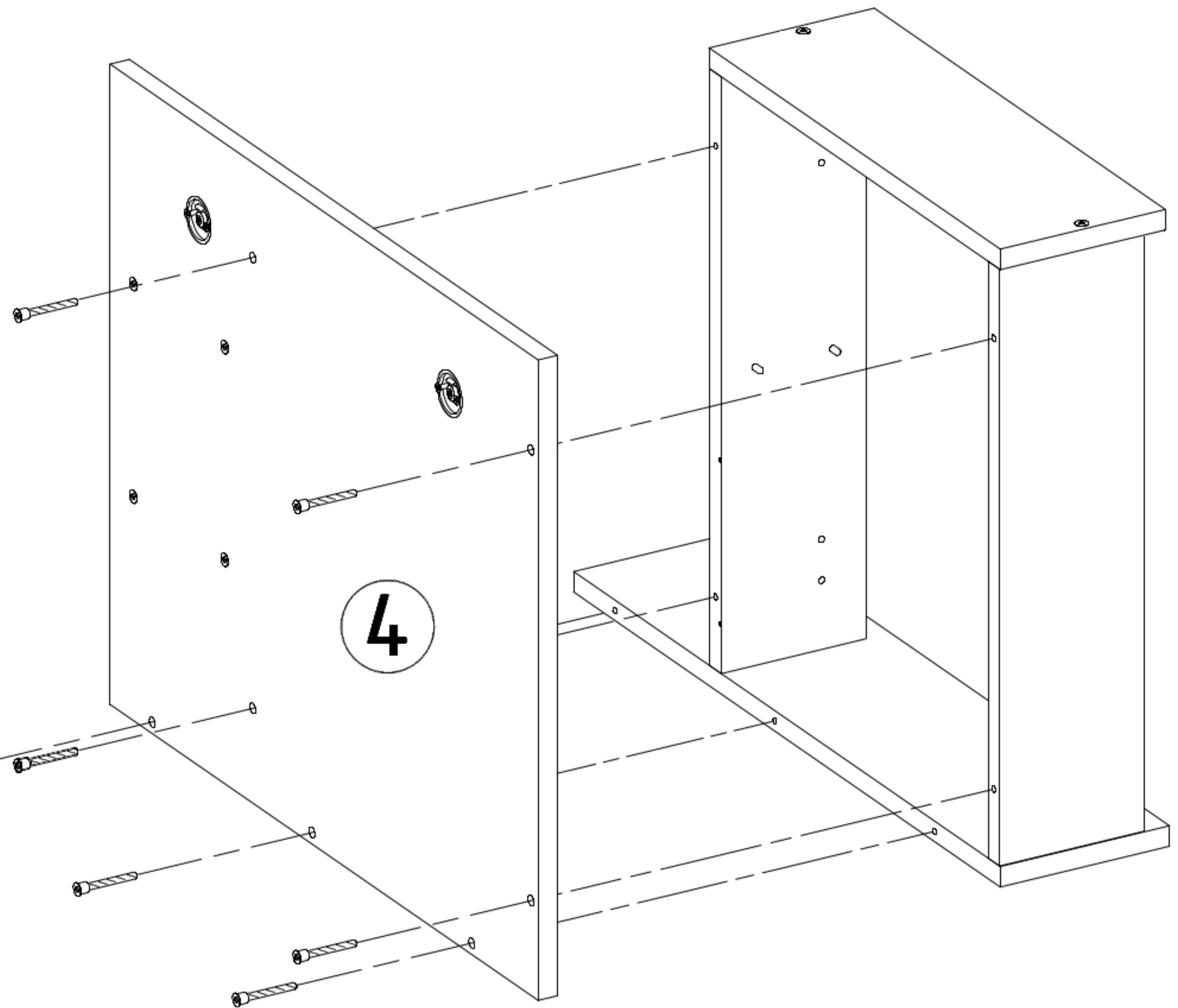
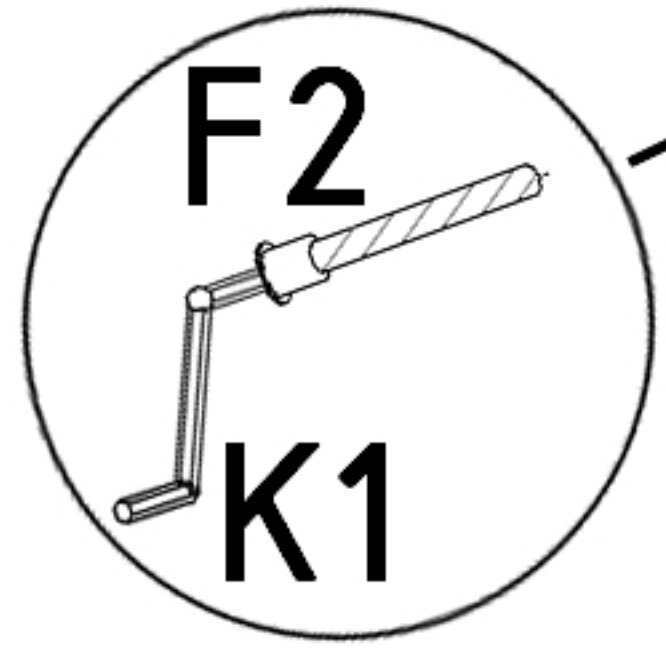
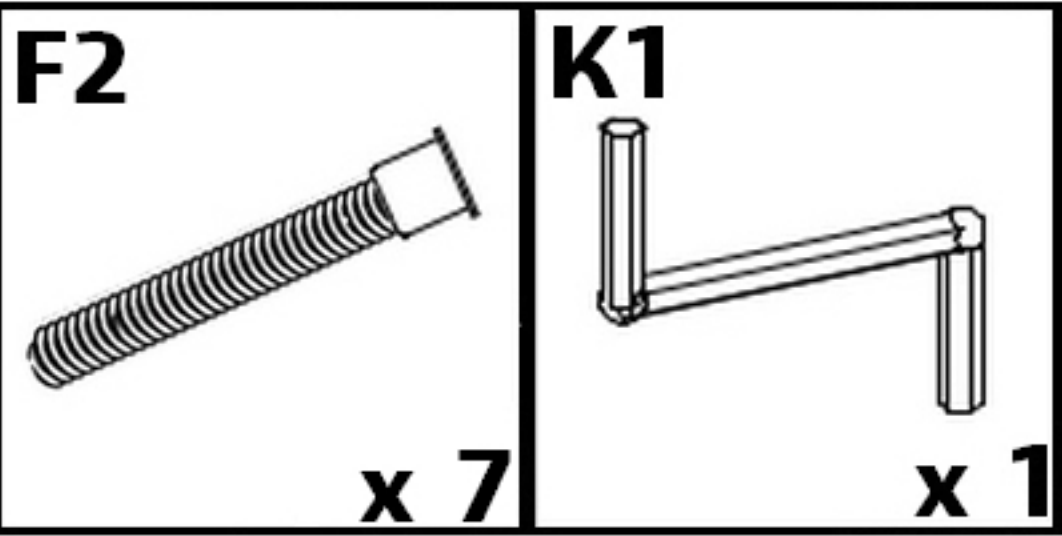
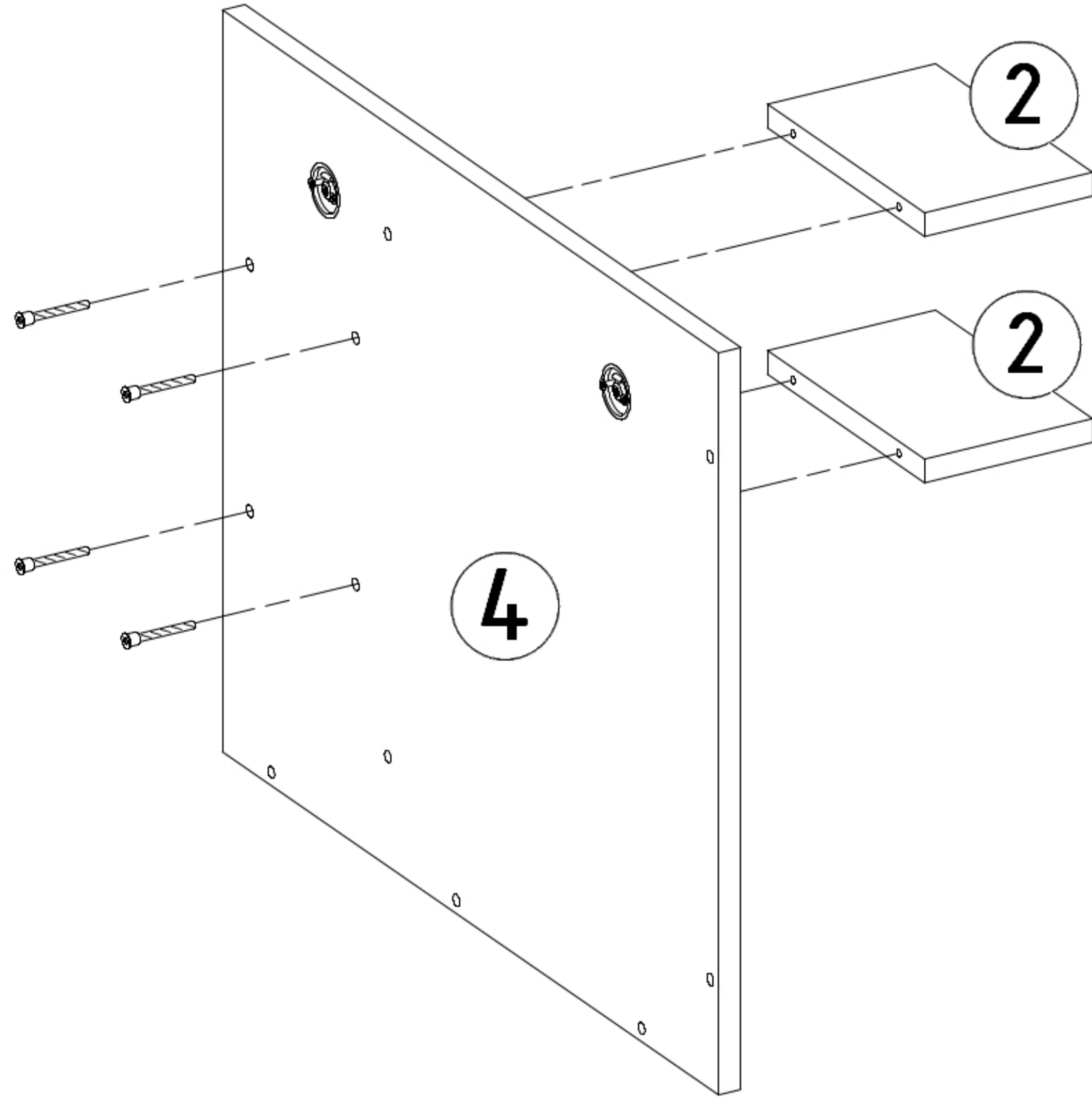
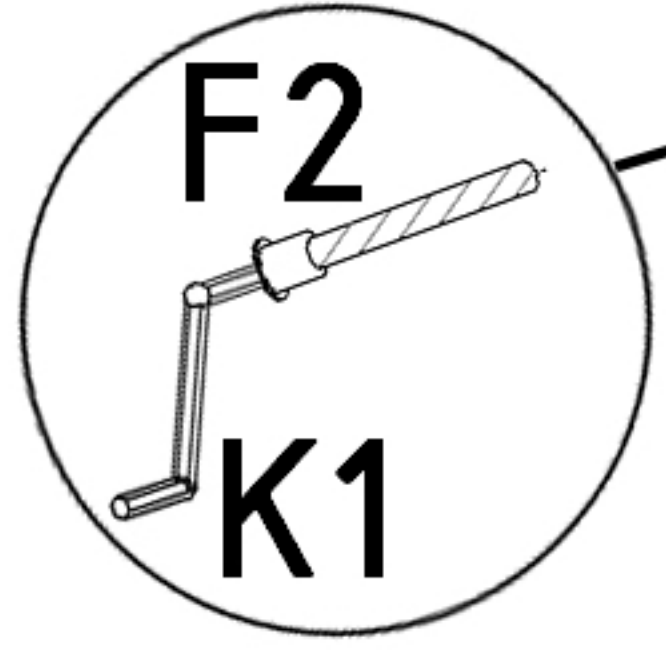
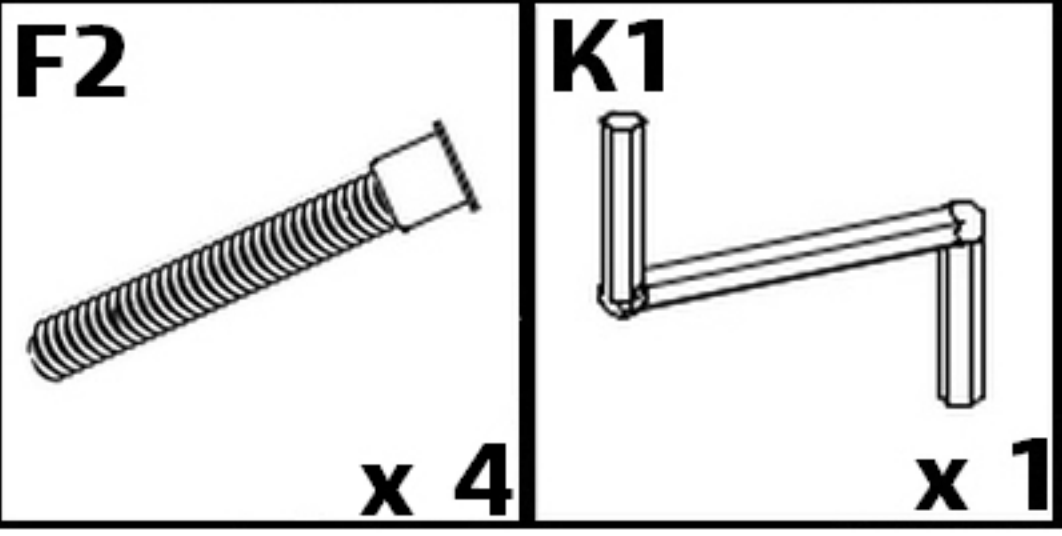
D12  x 2	S15  x 4
--	--

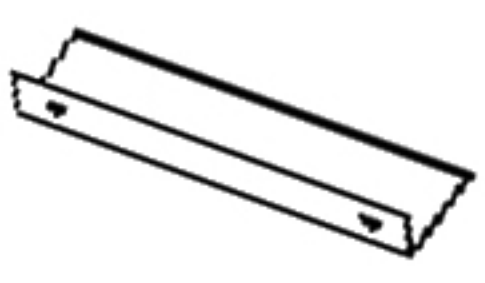
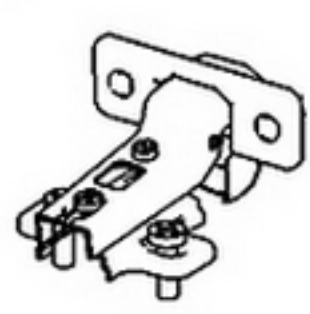

1	 D12
2	 S15

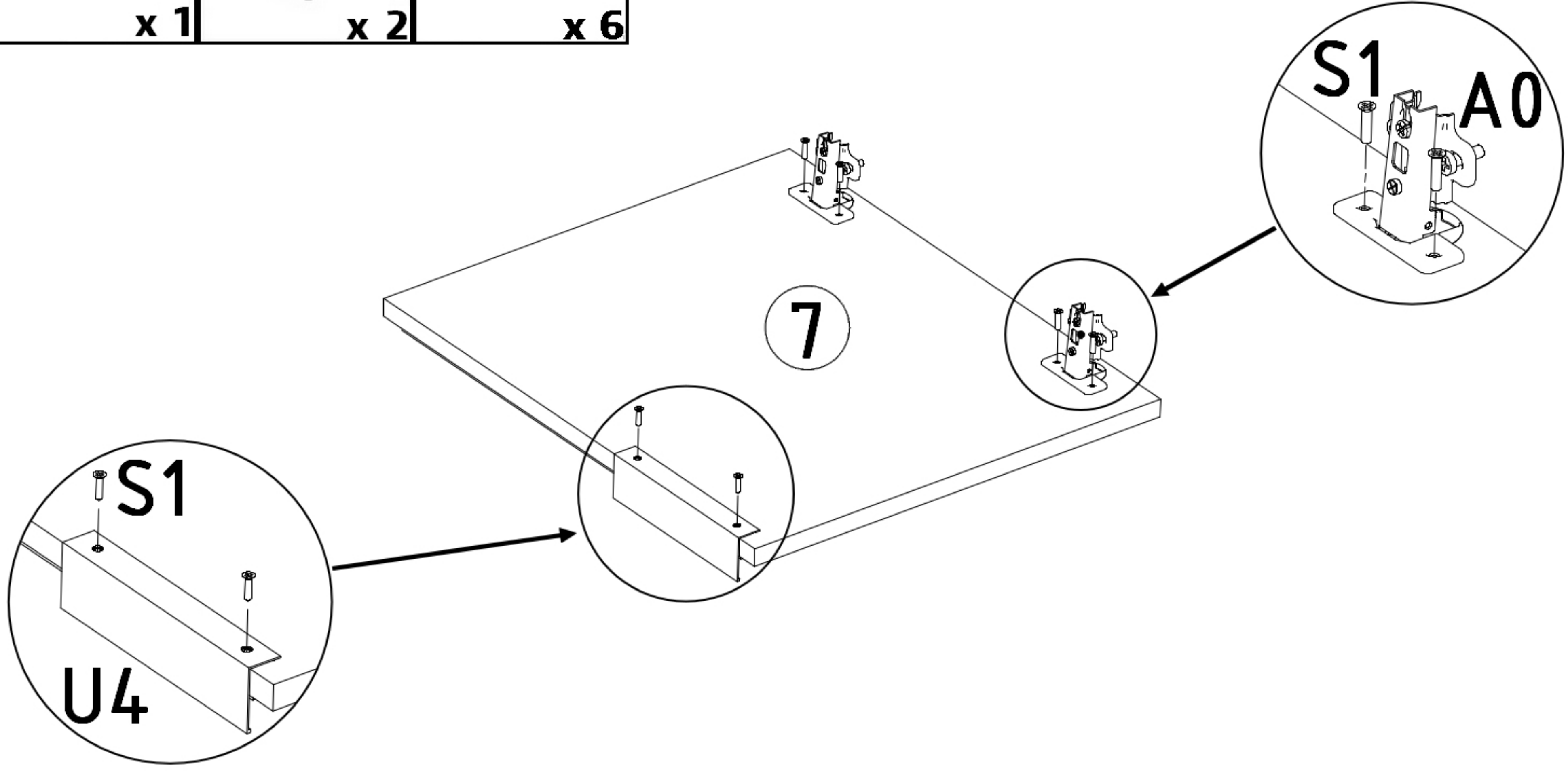



F2  x 4	D2  x 4	K1  x 1
--	---	---





U4  x 1	A0  x 2	S1  x 6
--	---	---



F1  x 4

