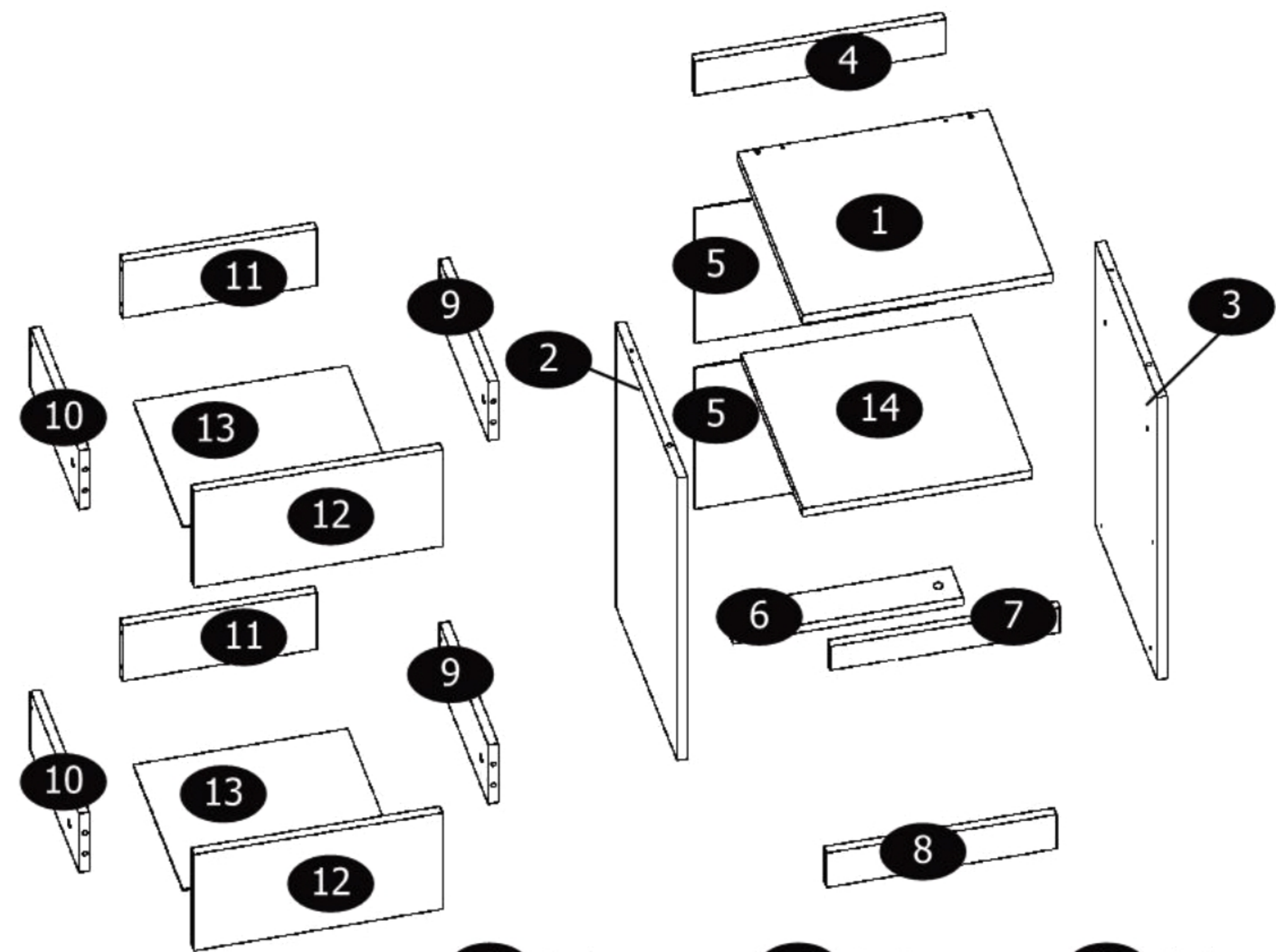
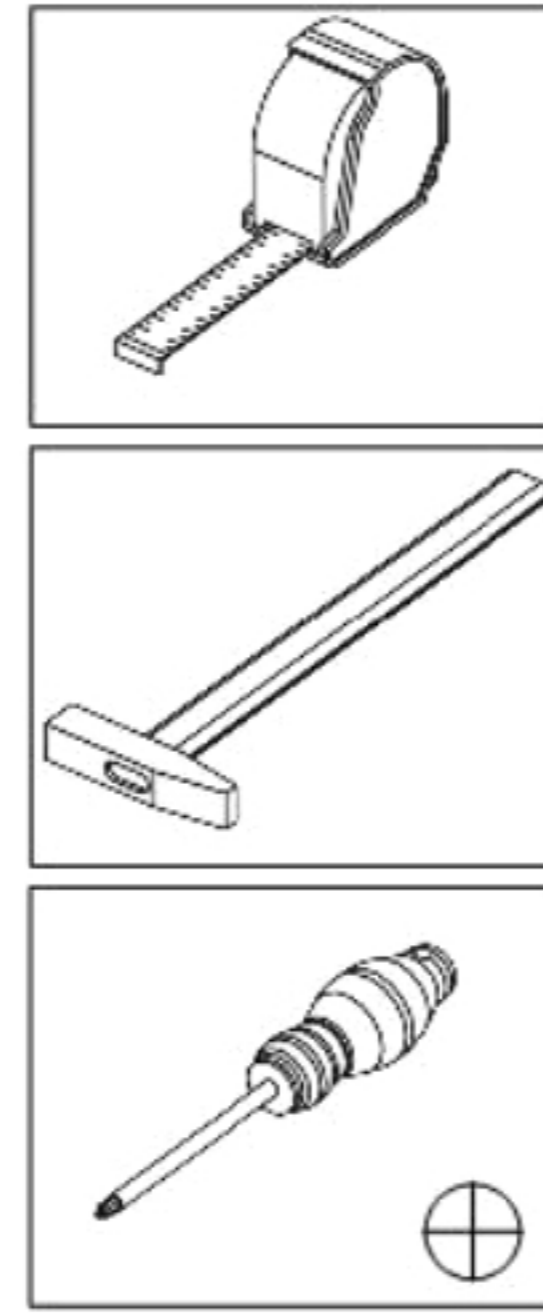
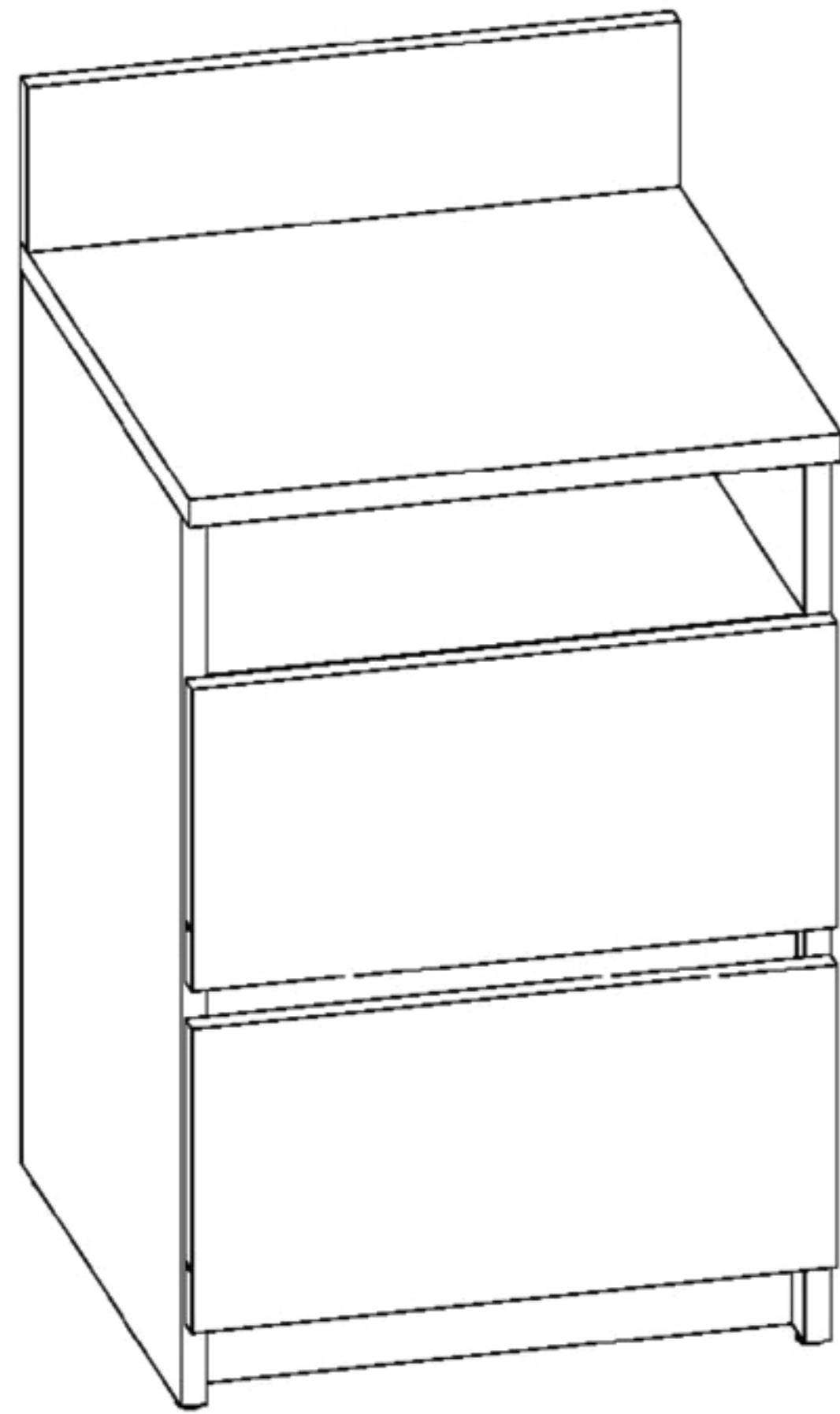


## M1



- |         |          |          |
|---------|----------|----------|
| 1 1szt. | 7 1szt.  | 13 2szt. |
| 2 1szt. | 8 1szt.  | 14 1szt. |
| 3 1szt. | 9 2szt.  |          |
| 4 1szt. | 10 2szt. |          |
| 5 2szt. | 11 2szt. |          |
| 6 1szt. | 12 2szt. |          |



x 1

M2



x 4

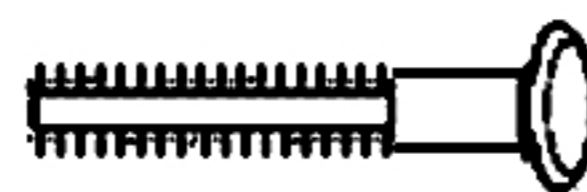
E1



x 12

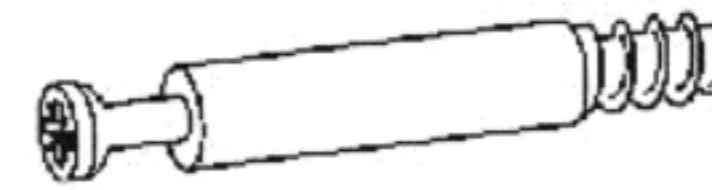
Φ8x35mm

E4



x 4

N2



x 10

Z1



x 26

T1



x 4

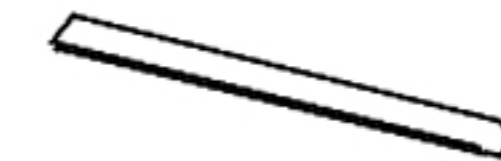
S1



x 8

3,5 x 16

L7



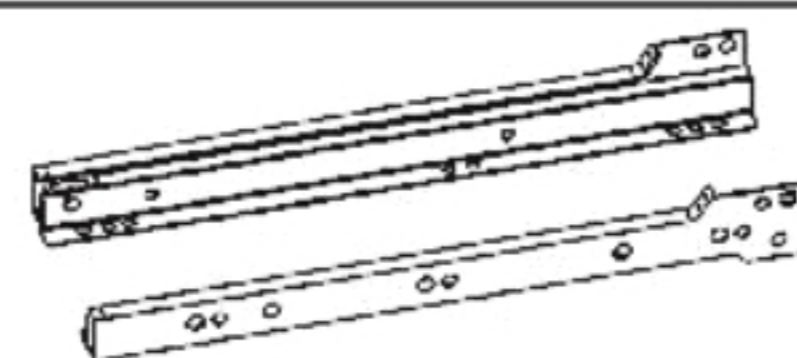
x 1

S15



x 8

J2



x 2

M3



x 10

F2



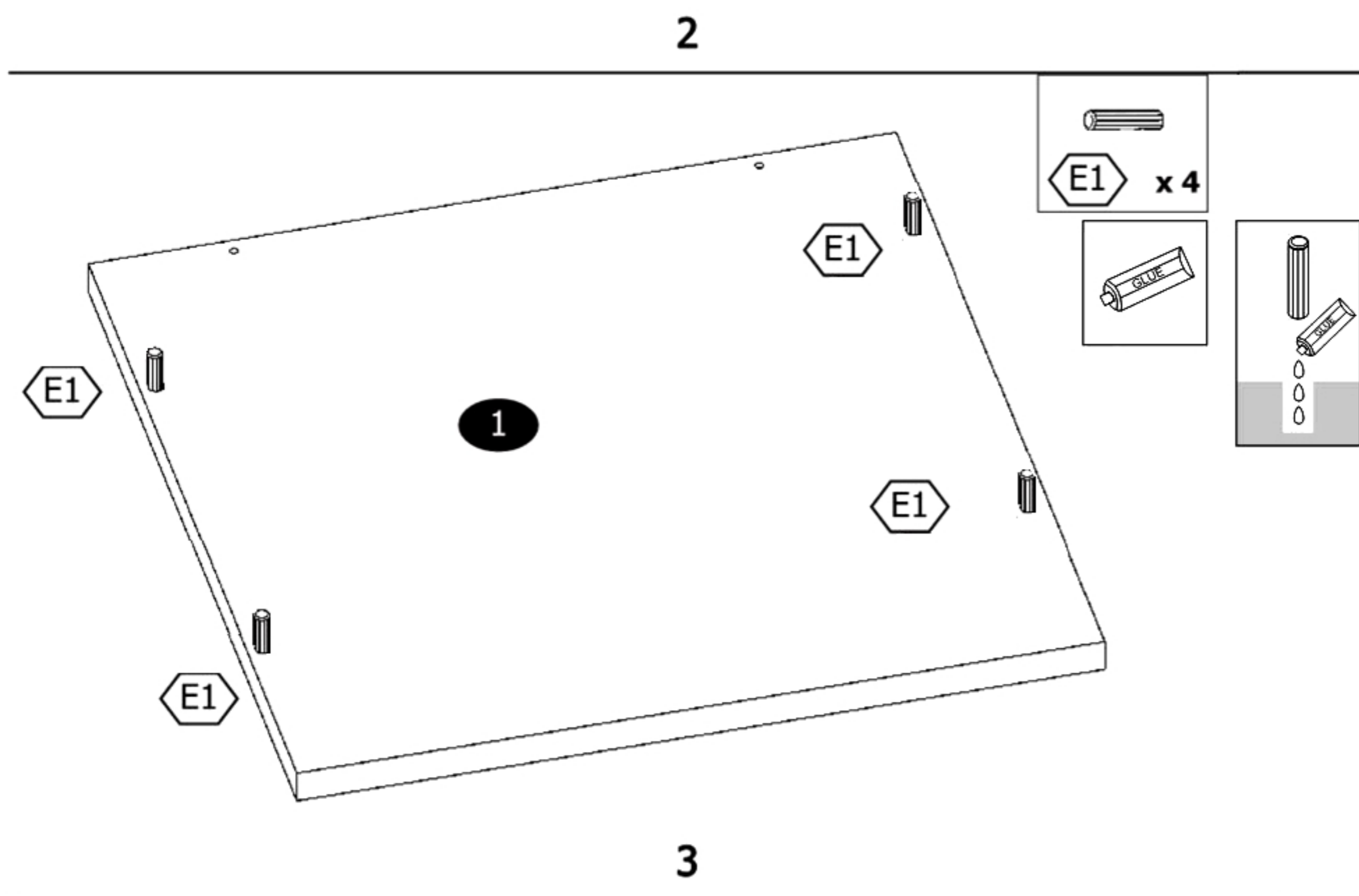
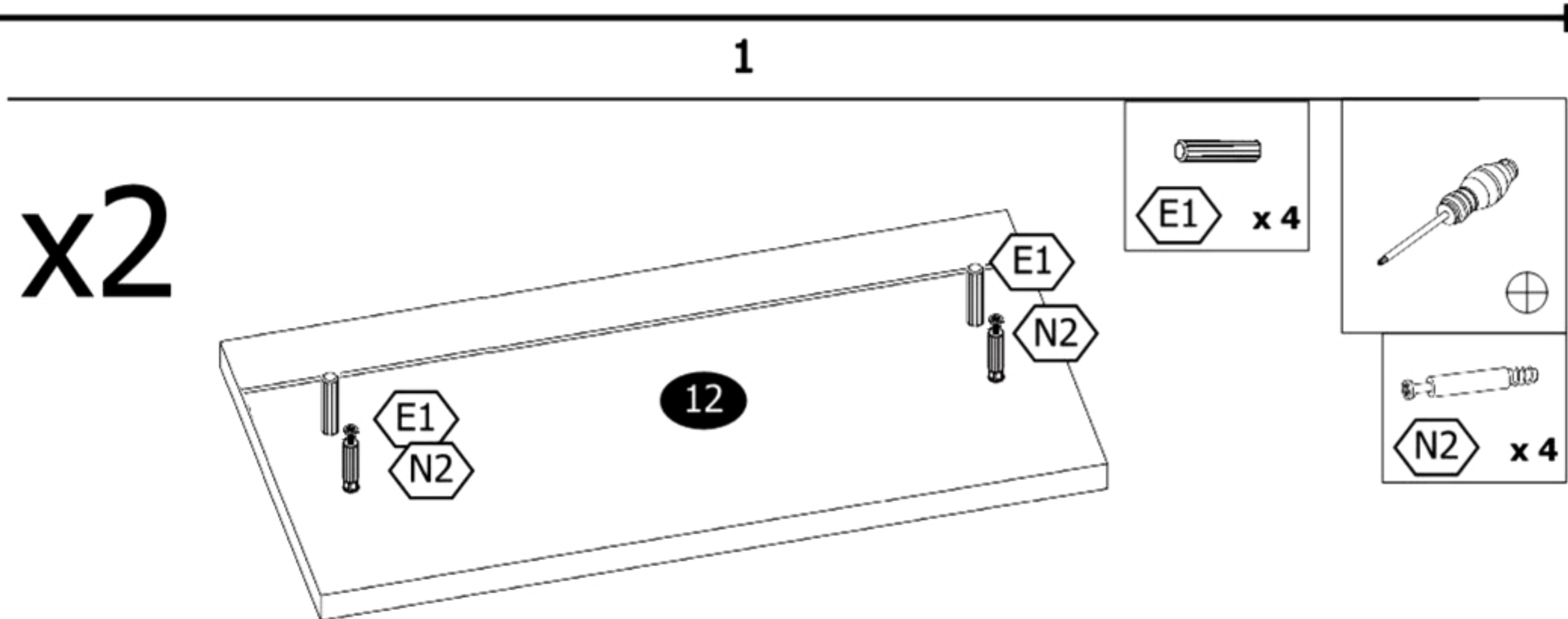
x 2

K1

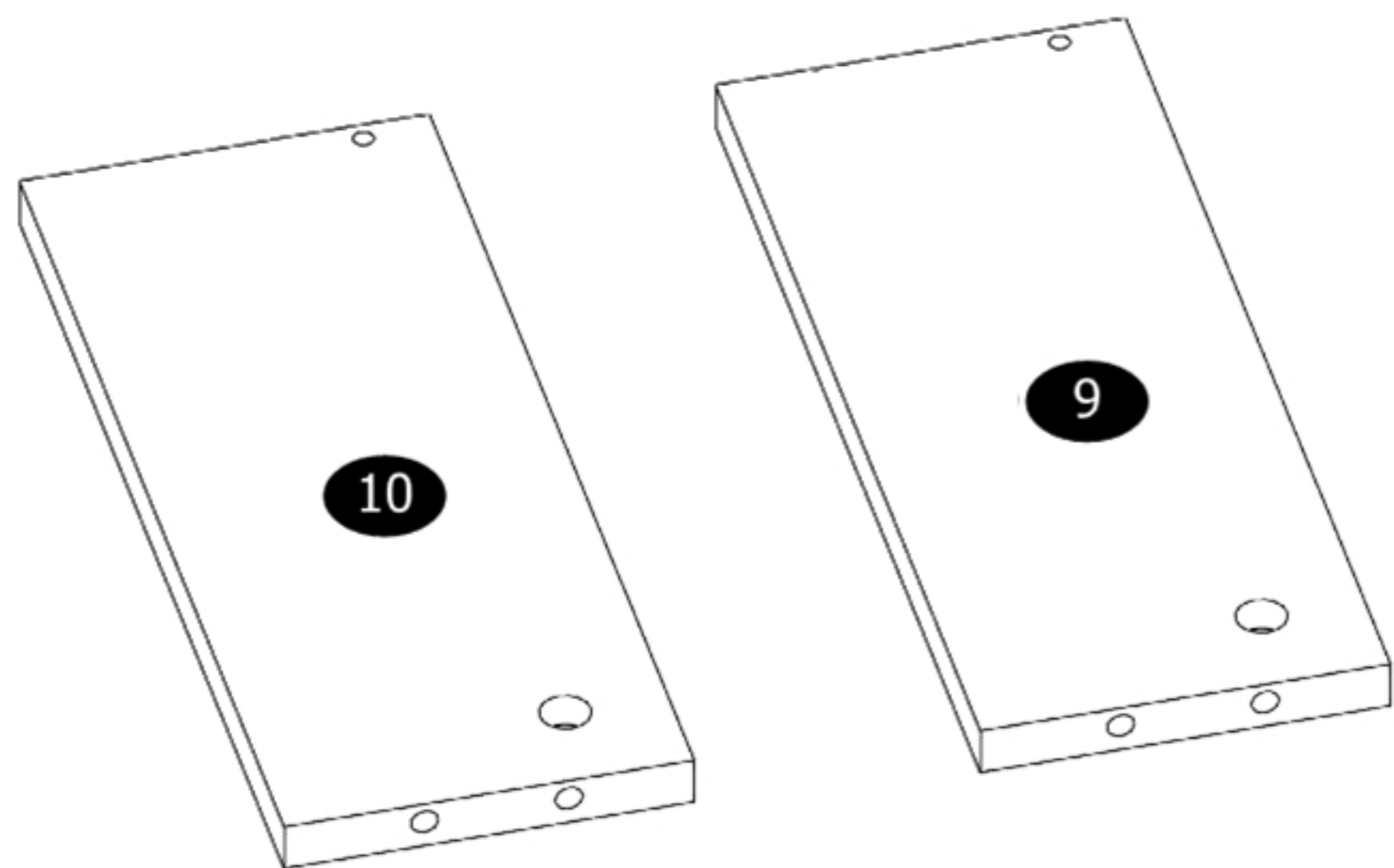


x 1

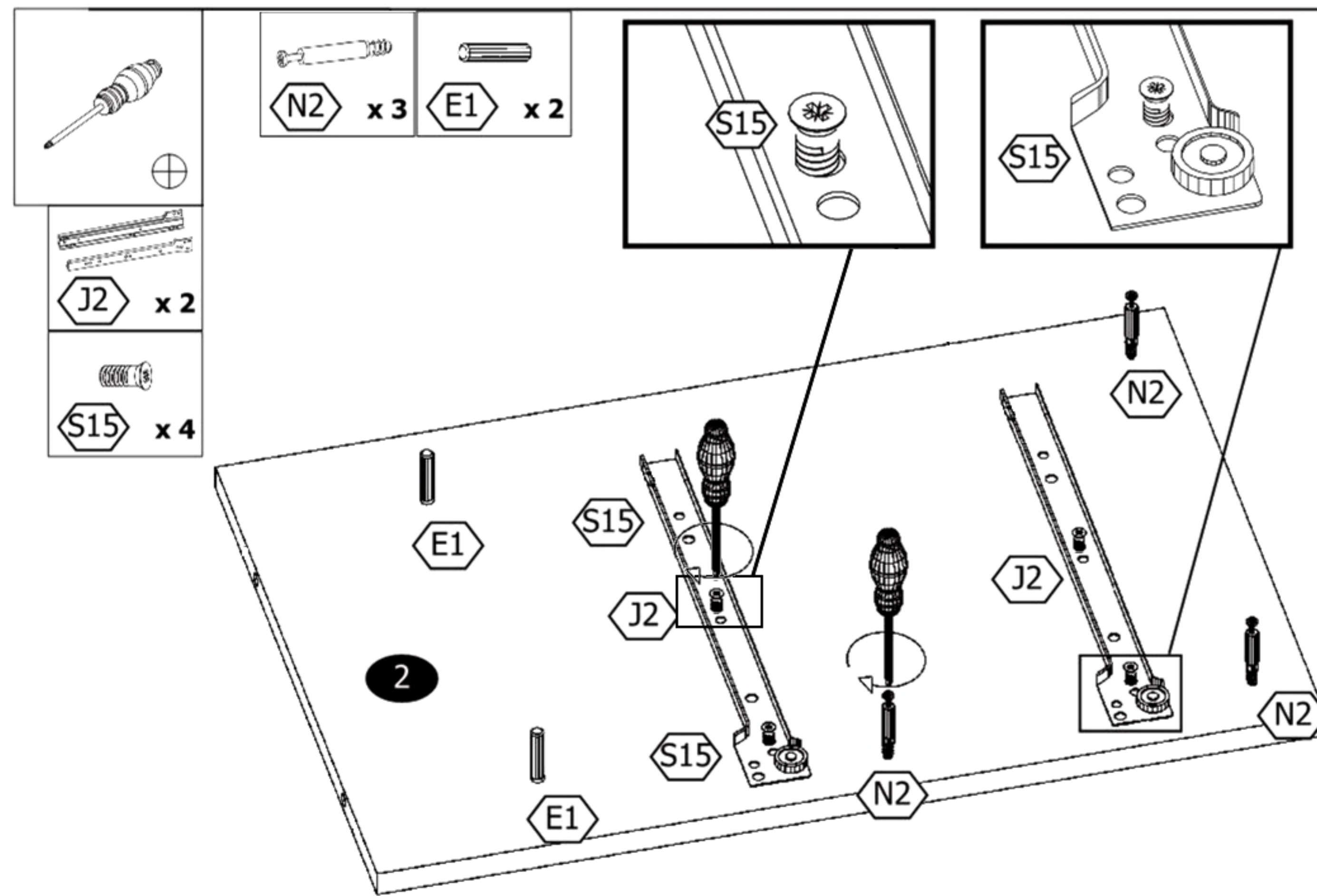
x2



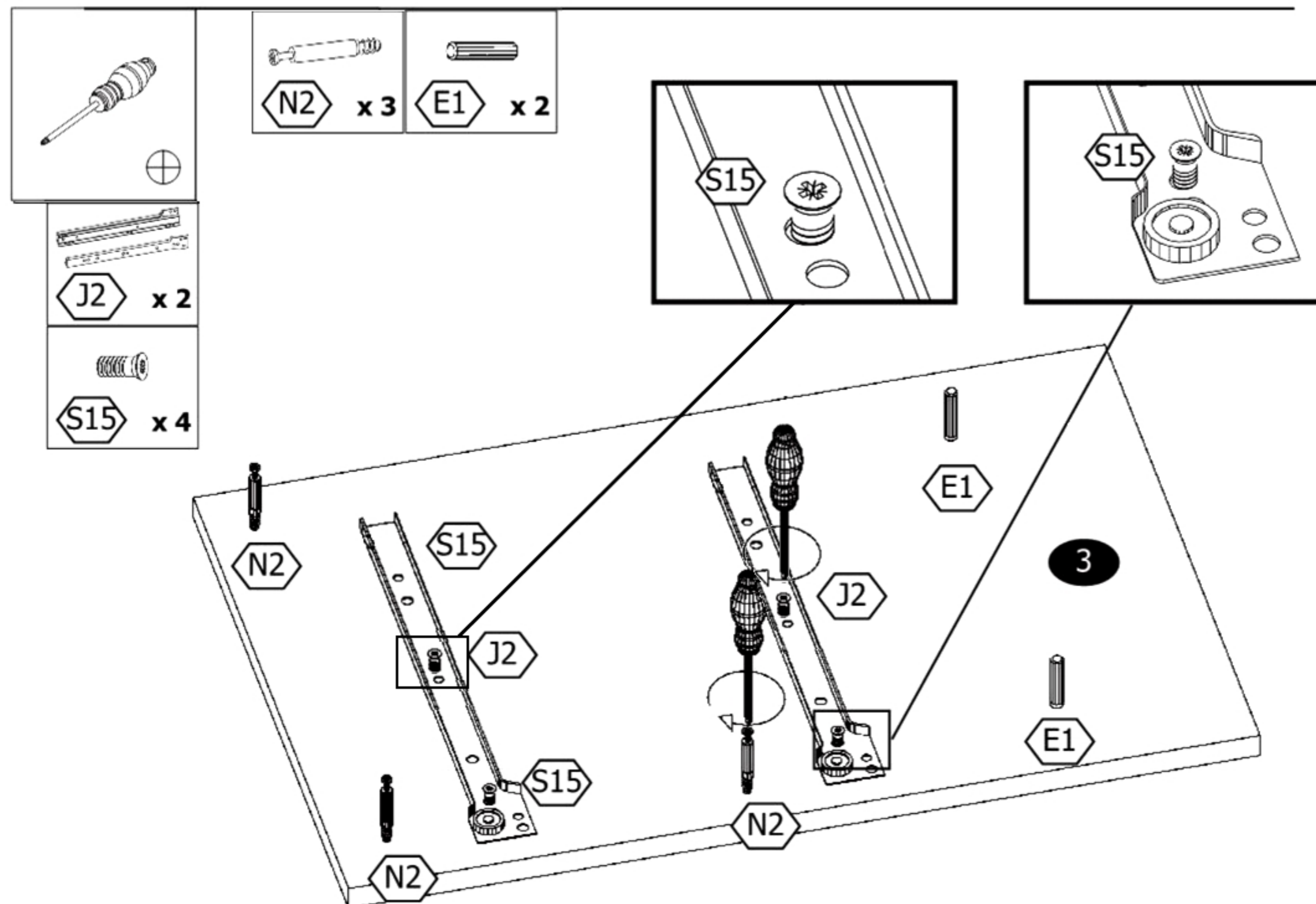
x2



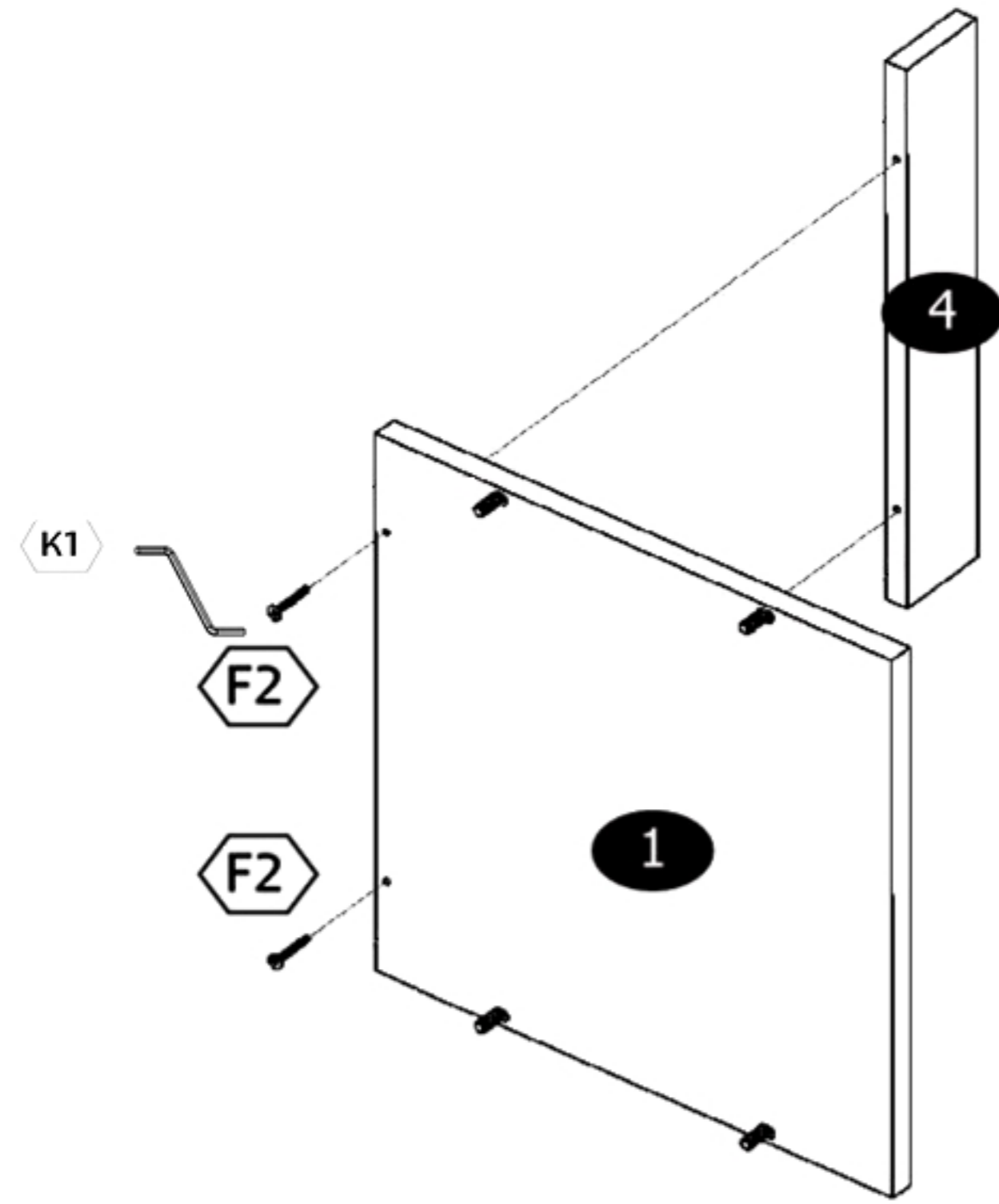
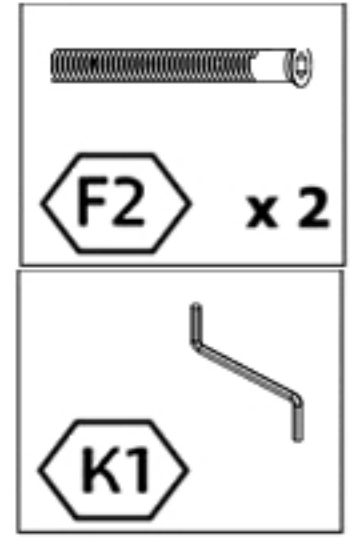
4



5

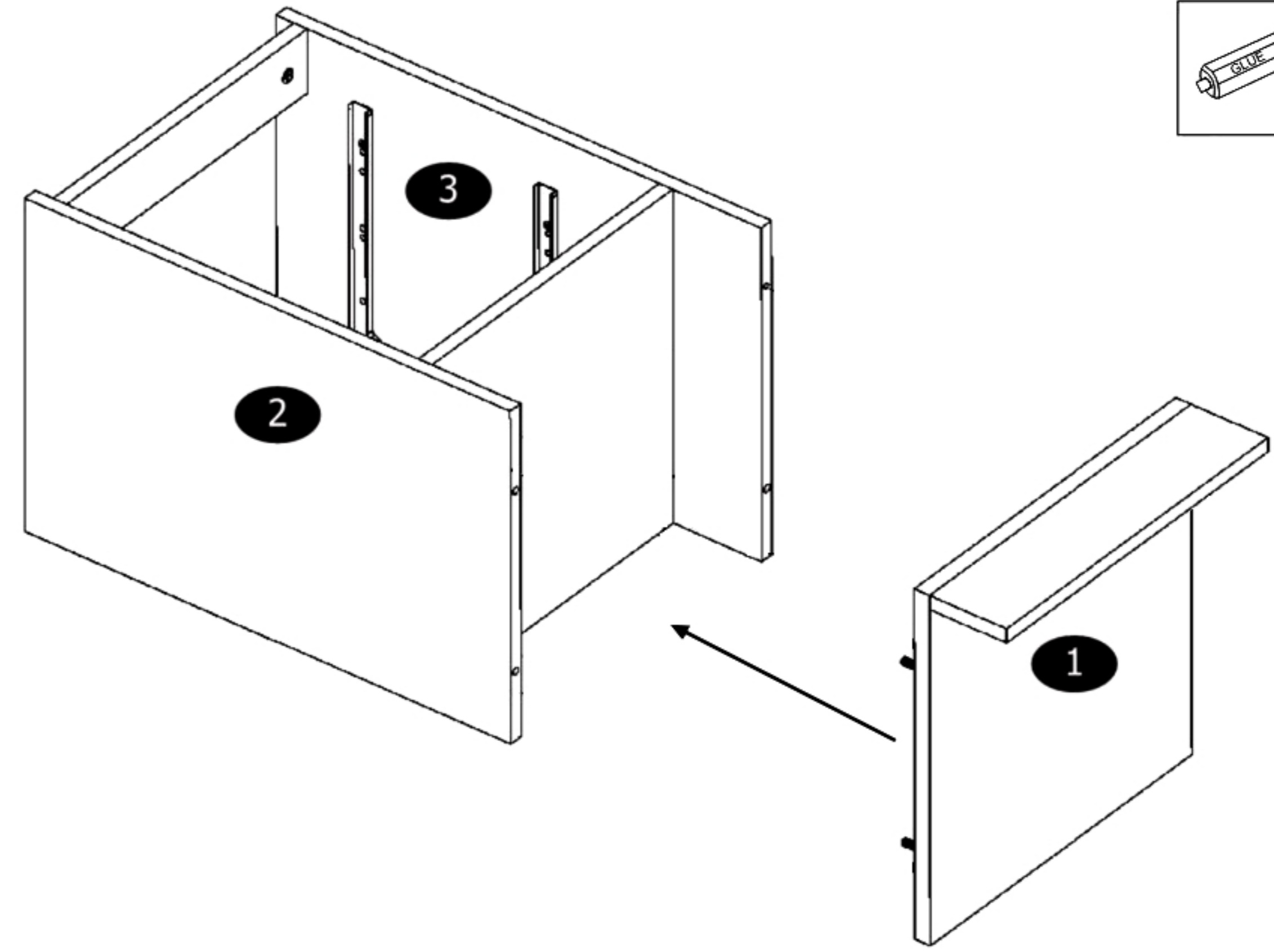
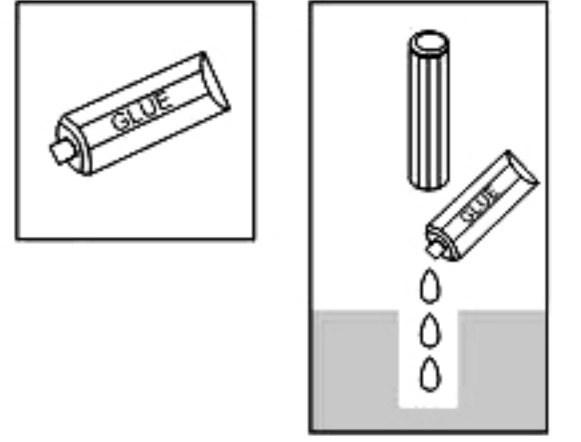


6

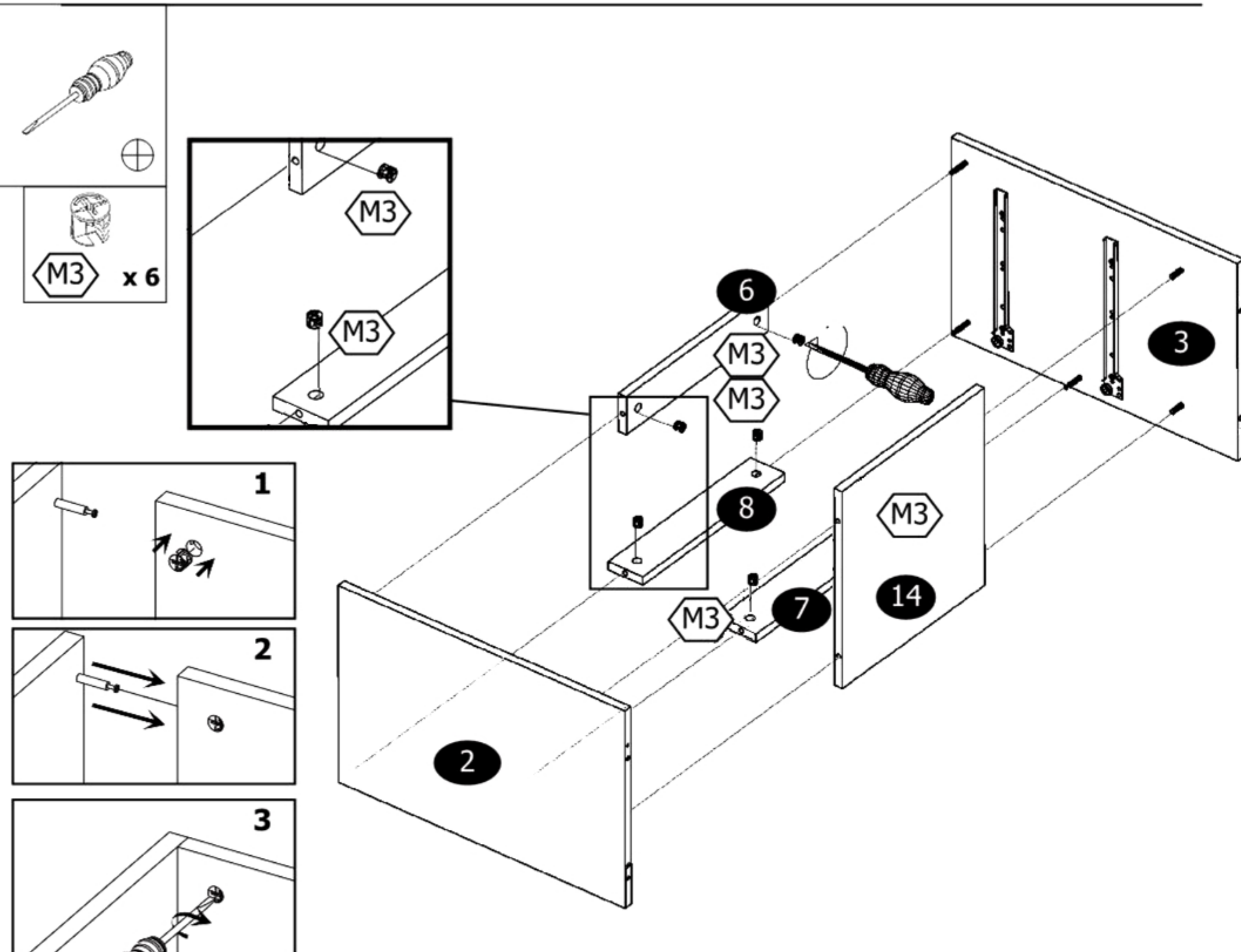
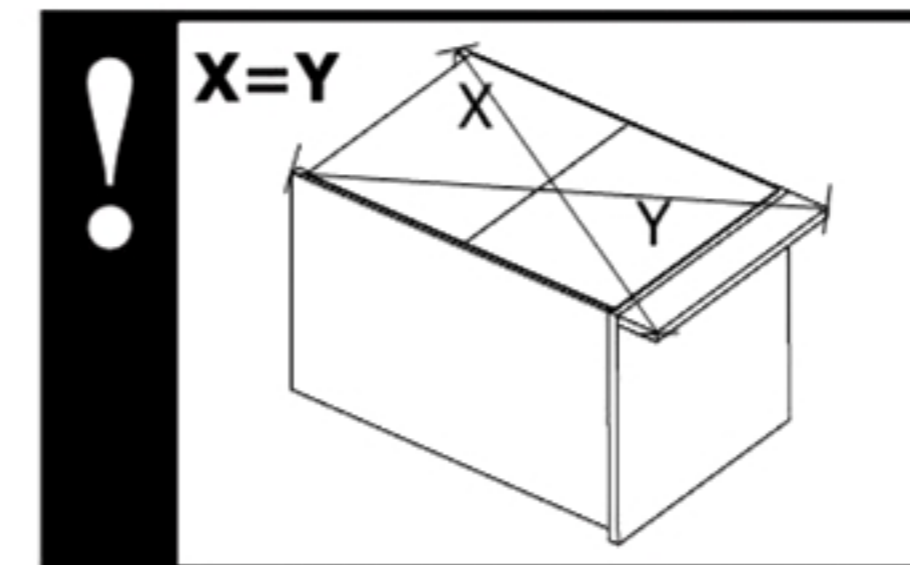
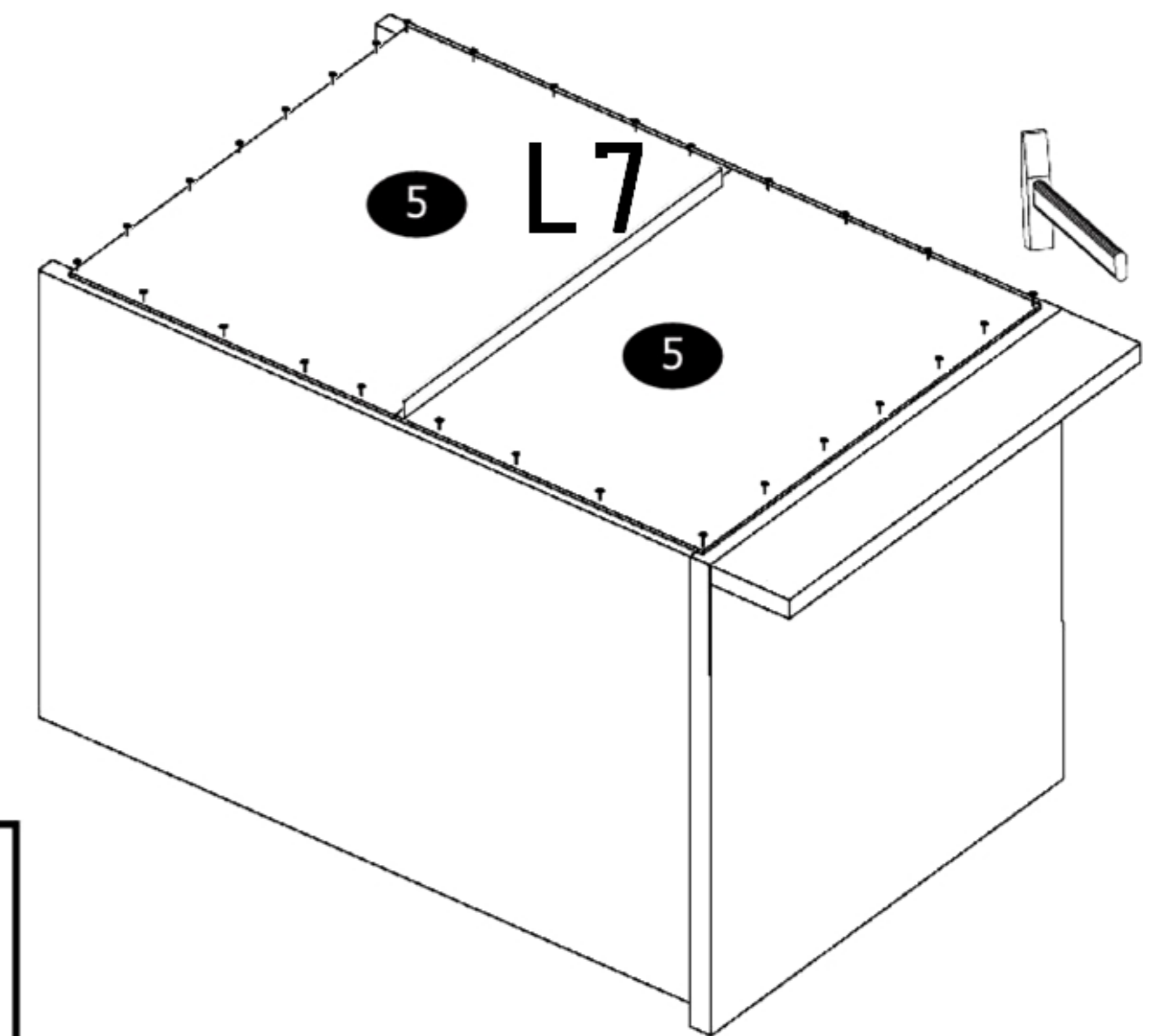
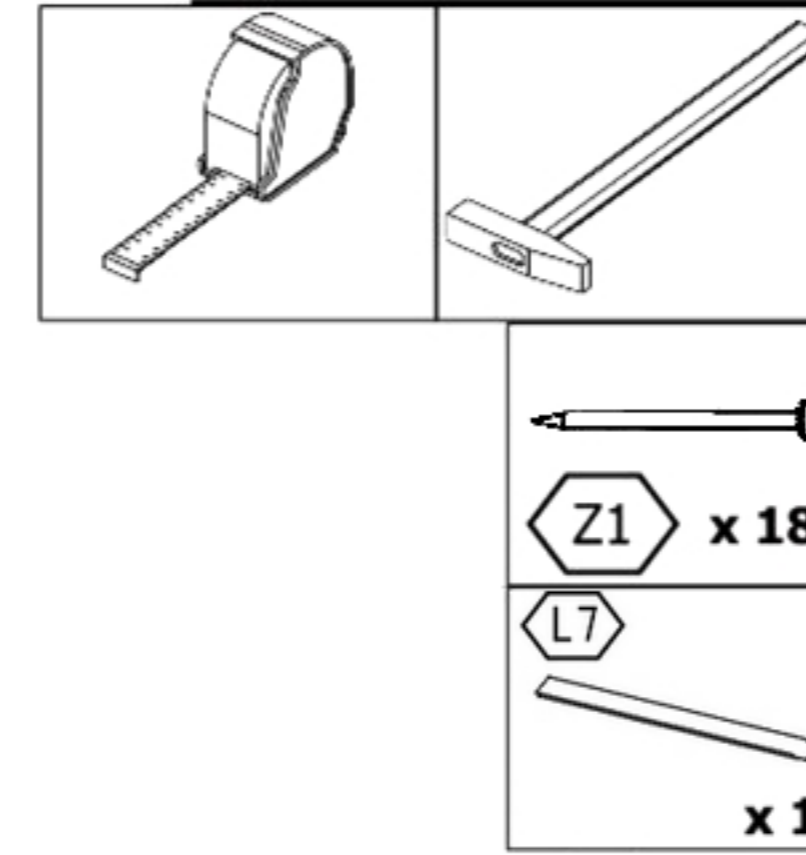


7

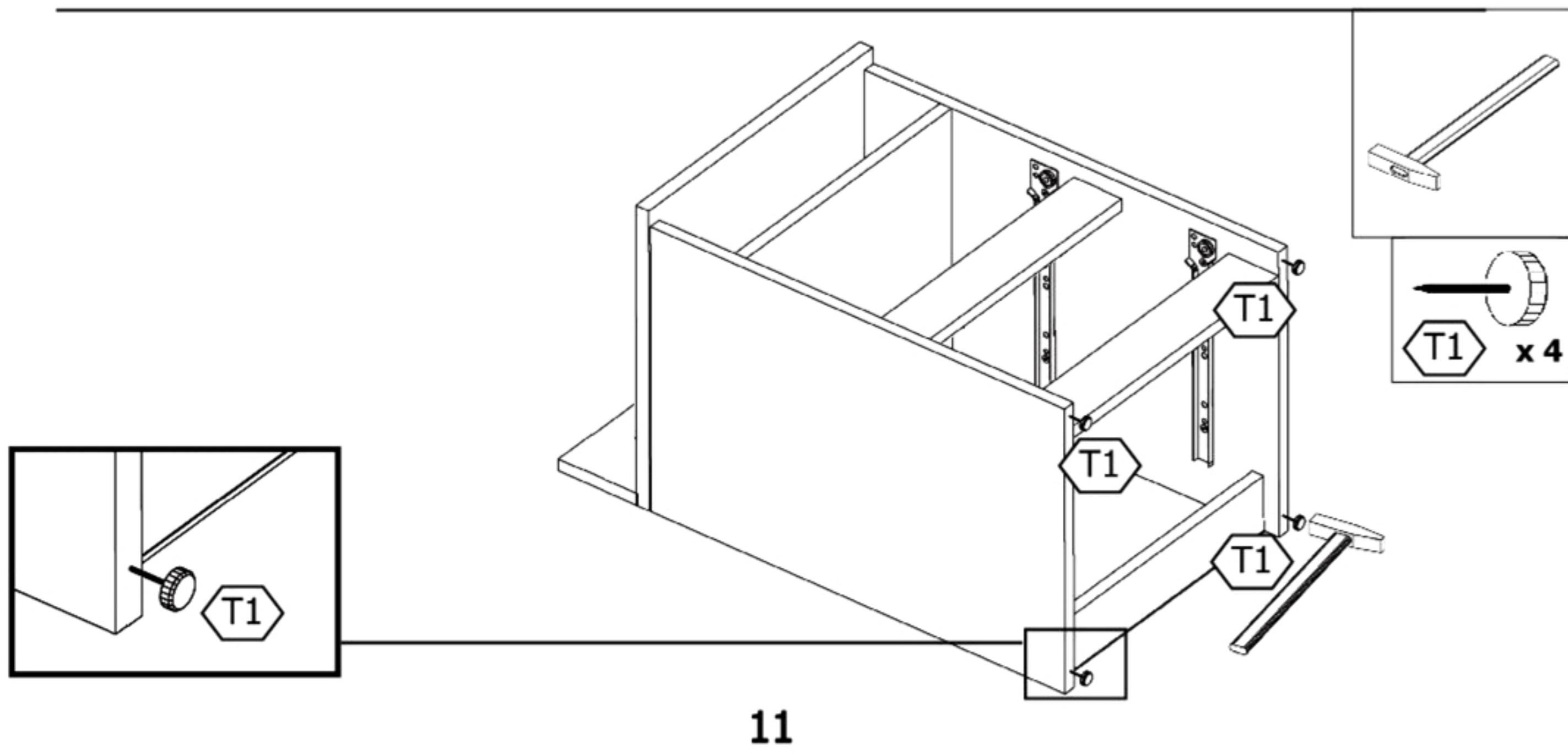
8



9

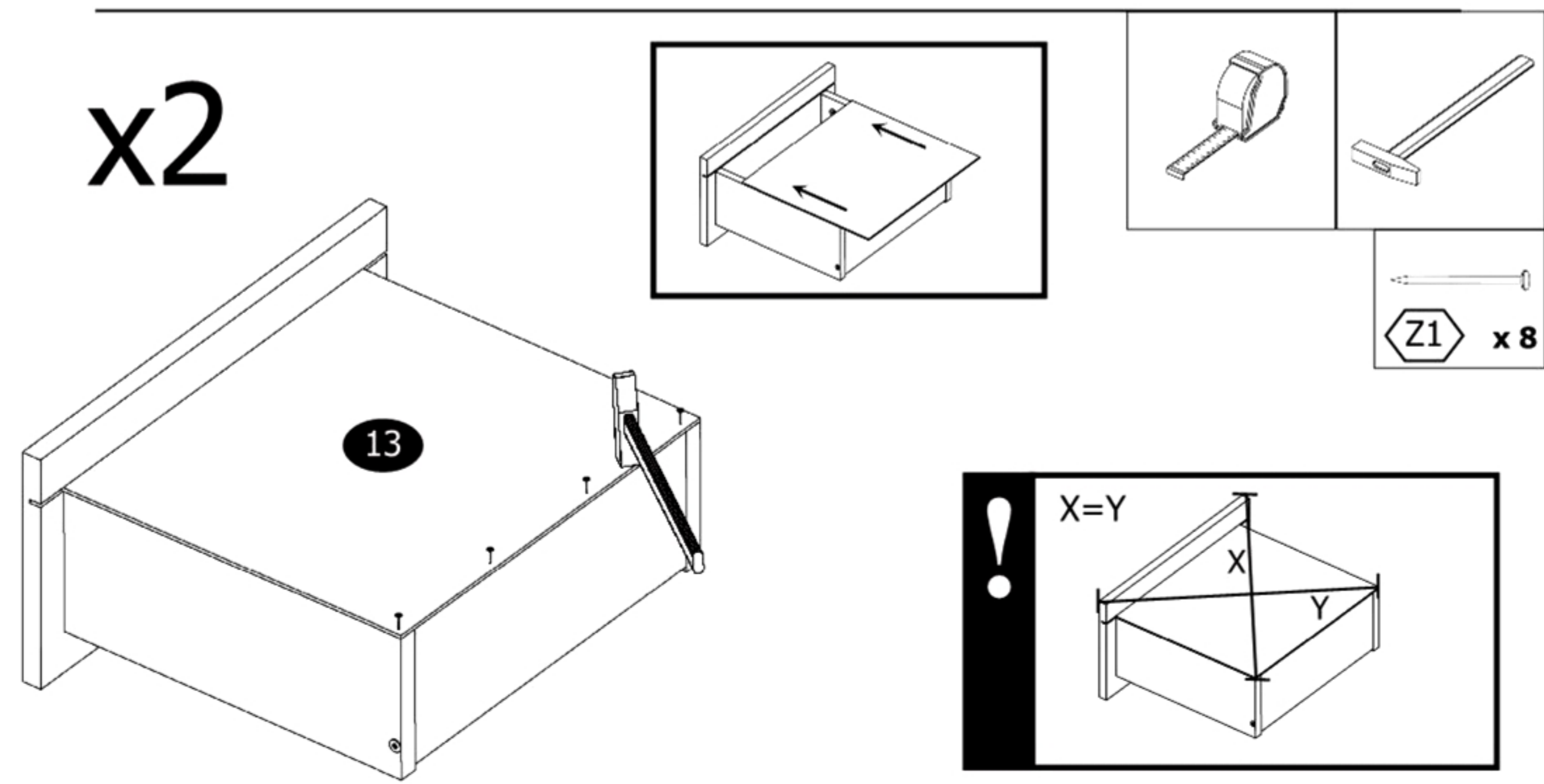


10



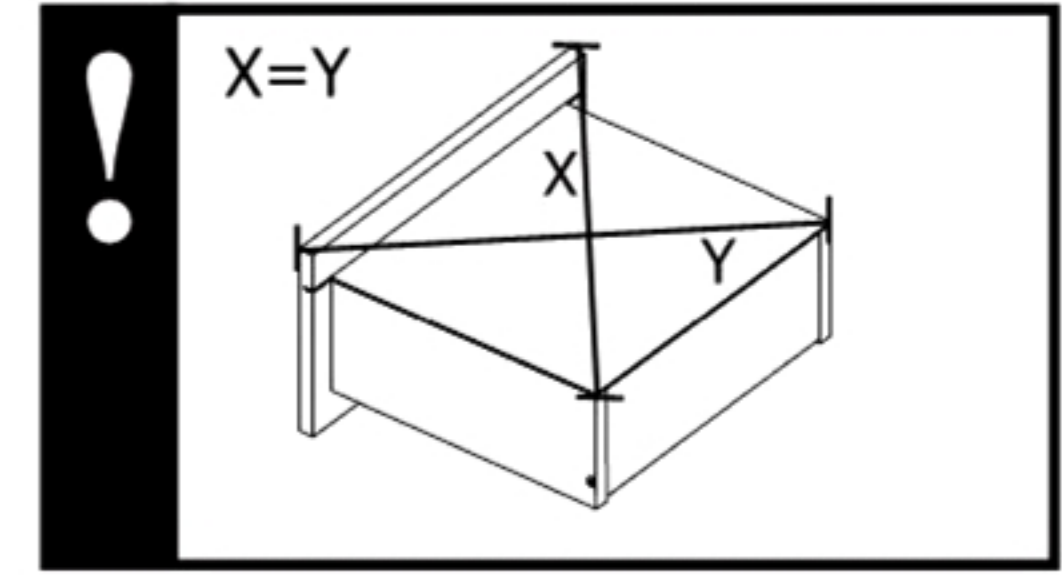
11

13



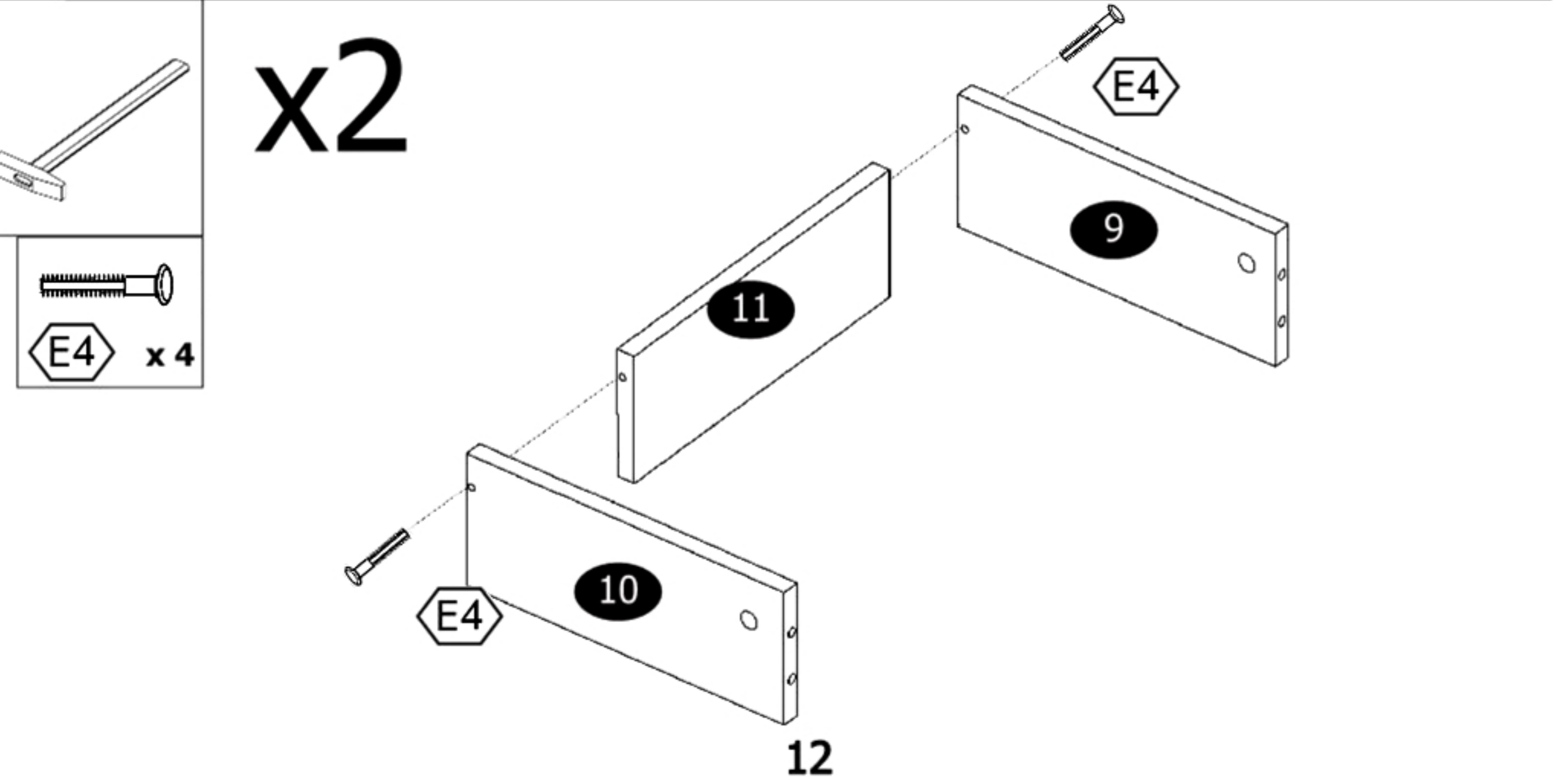
x2

13



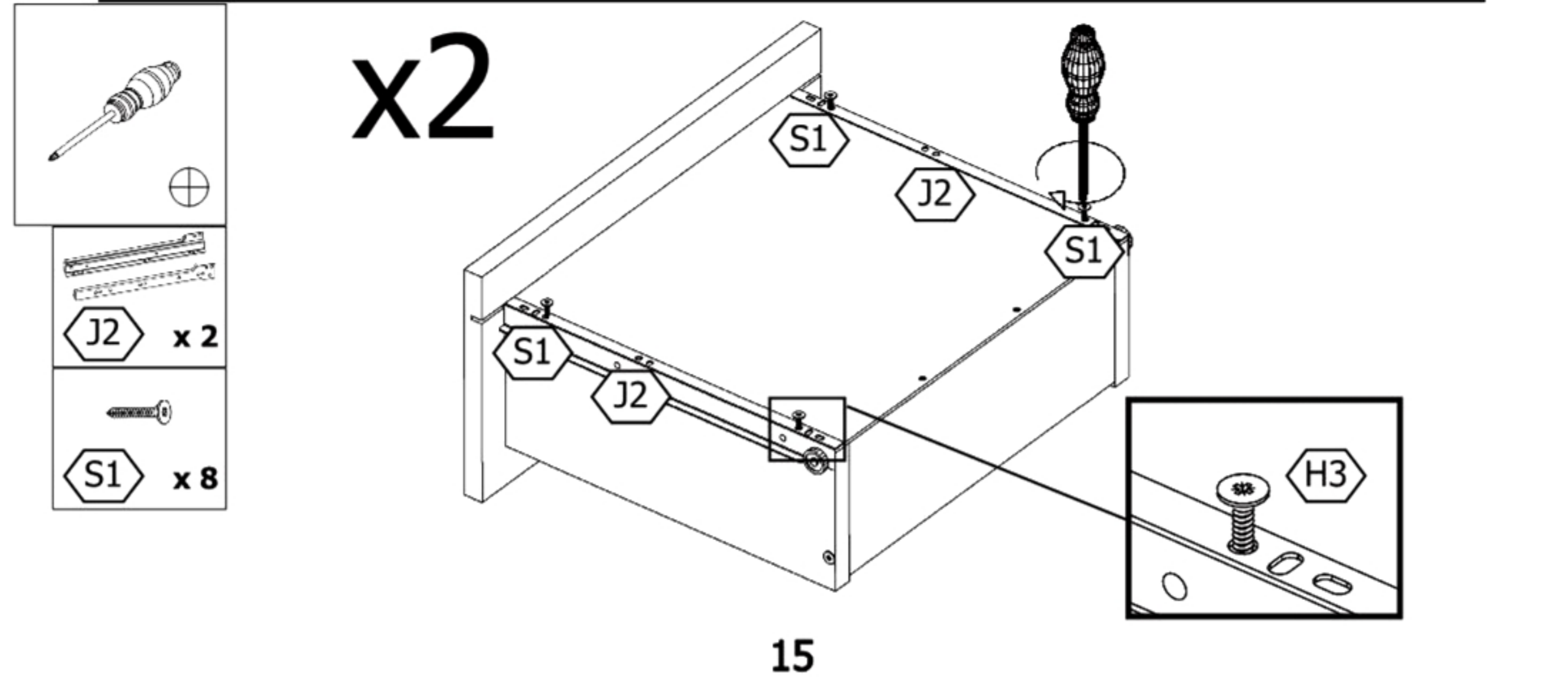
14

x2



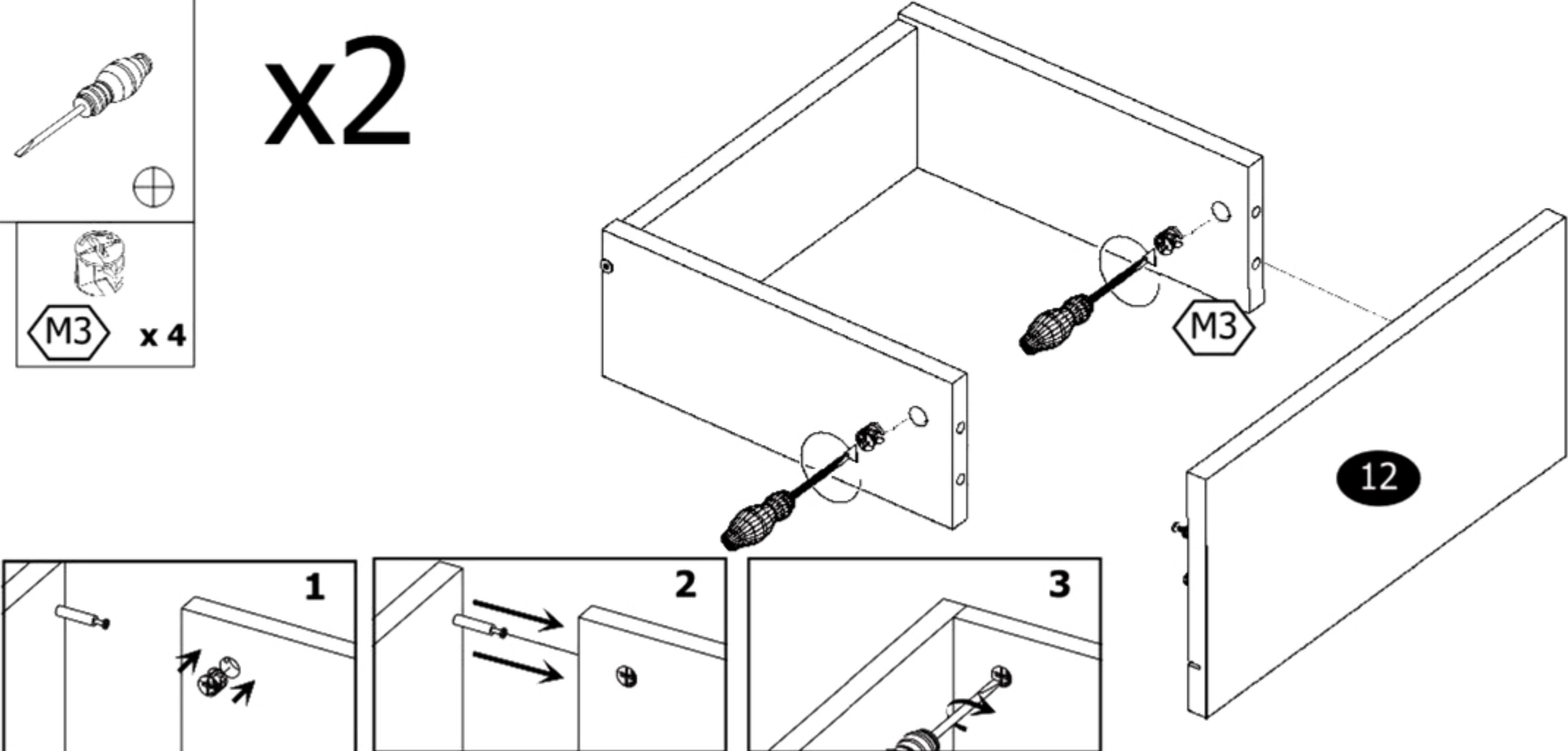
12

x2

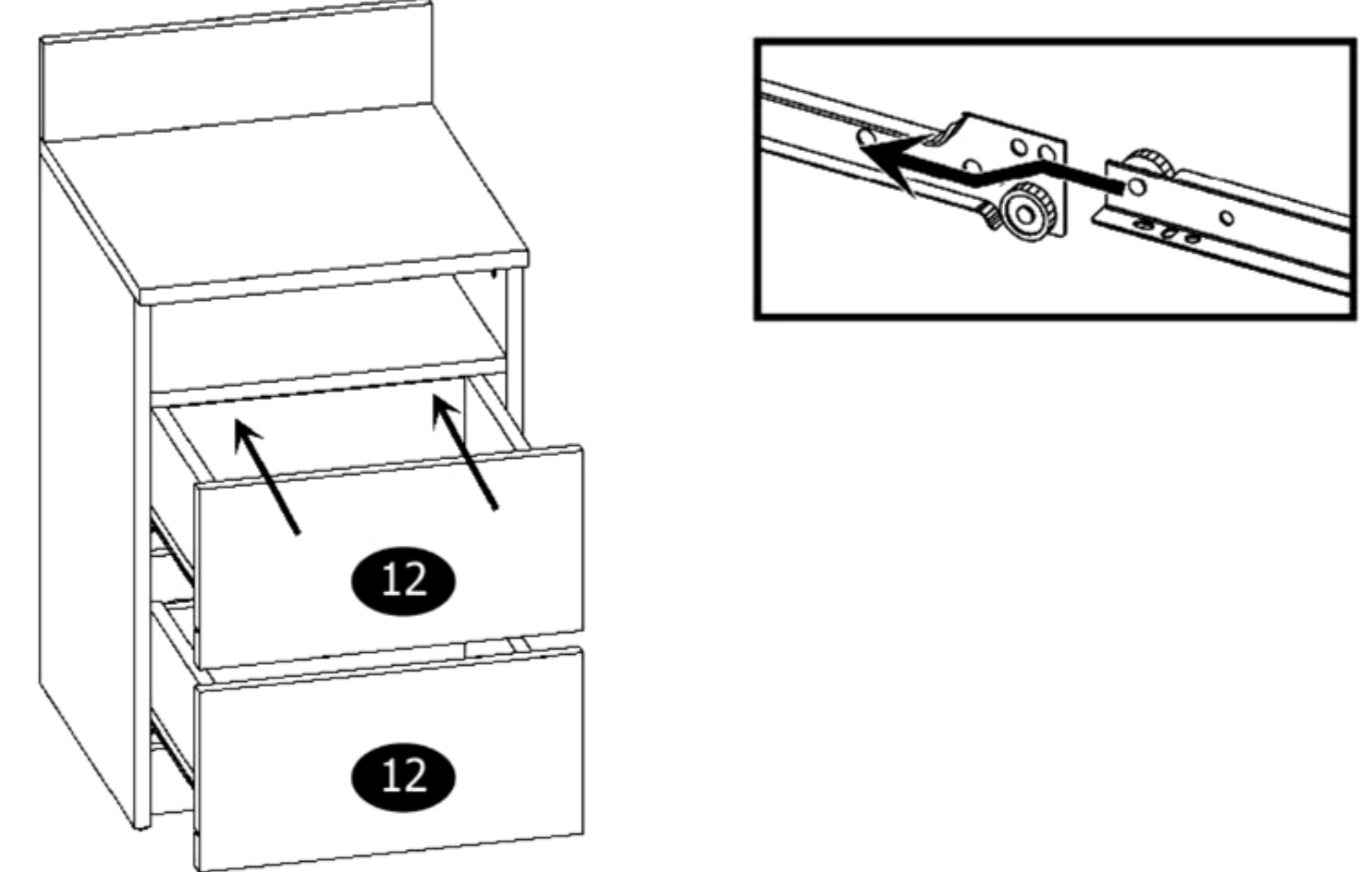


15

x2



12



12

12