



(D) Montageanleitung

(GB) Assembly instructions

(FR) Notice de montage

(TR) Montaj talimatı

(IT) Istruzioni di montaggio

(NL) Handleiding voor de montage

(RU) Инструкция по монтажу

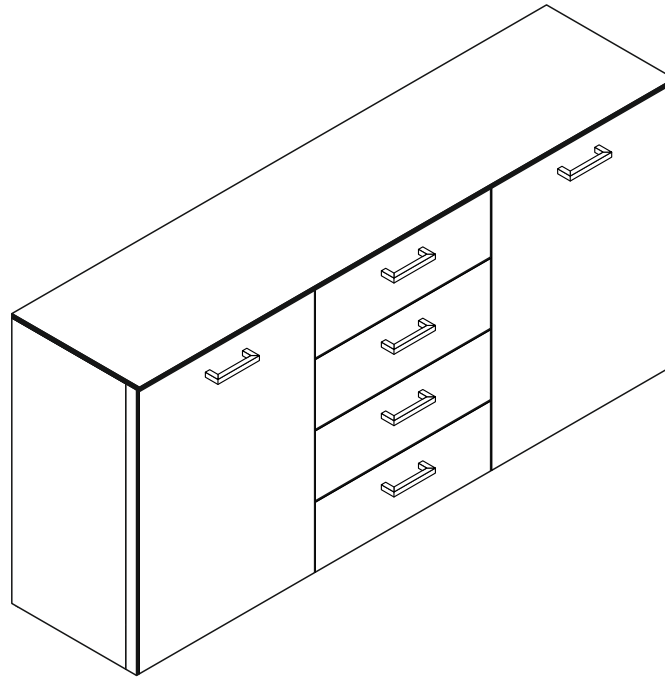
(CZ) Montážní návod

(HU) Szerelési útmutató

(RO) Instrucțiuni de montaj

(PL) Instrukcja montażu

(SK) Návod na montáž



0770-KO_24 Kommode

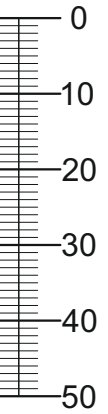
REPC-Nr.:

Service • Assistenza • Dienstverlening • Servis
Servis • Szerviz • Сервисная служба

			<p>Colli 1/2: (1) (2) (3) (4) (5) (6) (7) (9) (10) (19) Beutel 1/3, 2/3, 3/3</p> <p>Colli 2/2: (8) (11) (12) (13) (14) (15) (16) (17) (18)</p>

Beutel 1/3

1-10 4x	6,3x50	1-30 52x	3x16	1-37 1x	4,5x25	1-70 8x	3x30	1-80 8x	3,5x13	1-90 20x	3,5x20
1-130 16x	4x27	1-190 12x	M4x20	1-200 16x	6,3x13	1-329 12x	M4x22	1-349 12x	M4	2-08 16x	h=10mm
2-10 16x	h=12mm	2-20 32x	2-20	2-160 16x	2-160						



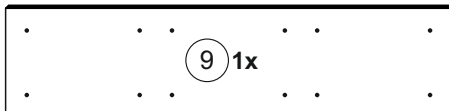
Beutel 2/3

3-07 2x		3-11 4x		3-42 4x	8er
------------	--	------------	--	------------	-----

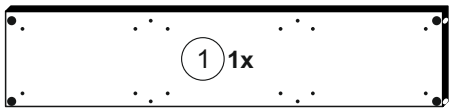
Beutel 3/3

2-103 8x	8x30	5-130 1x		5-185 20x		6-418 6x	
-------------	------	-------------	--	--------------	--	-------------	--

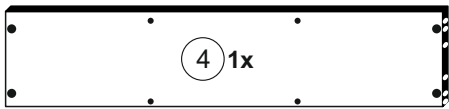
Colli 1/2



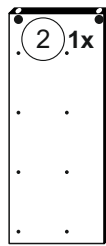
1768 x 413



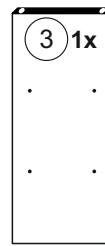
1734 x 377



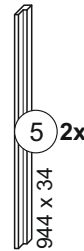
1734 x 377



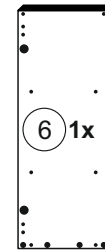
913 x 377



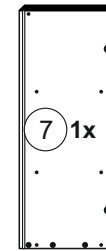
913 x 377



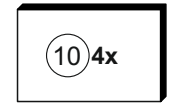
944 x 34



944 x 377



944 x 377

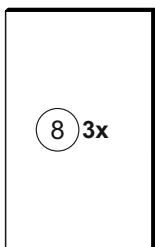


568 x 365

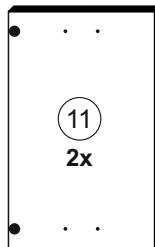


19 8x

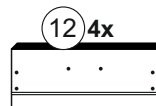
Colli 2/2



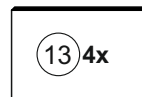
942 x 580



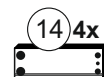
940 x 580



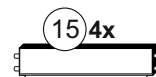
580 x 232



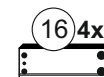
538 x 350



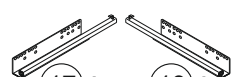
350 x 120



528 x 120



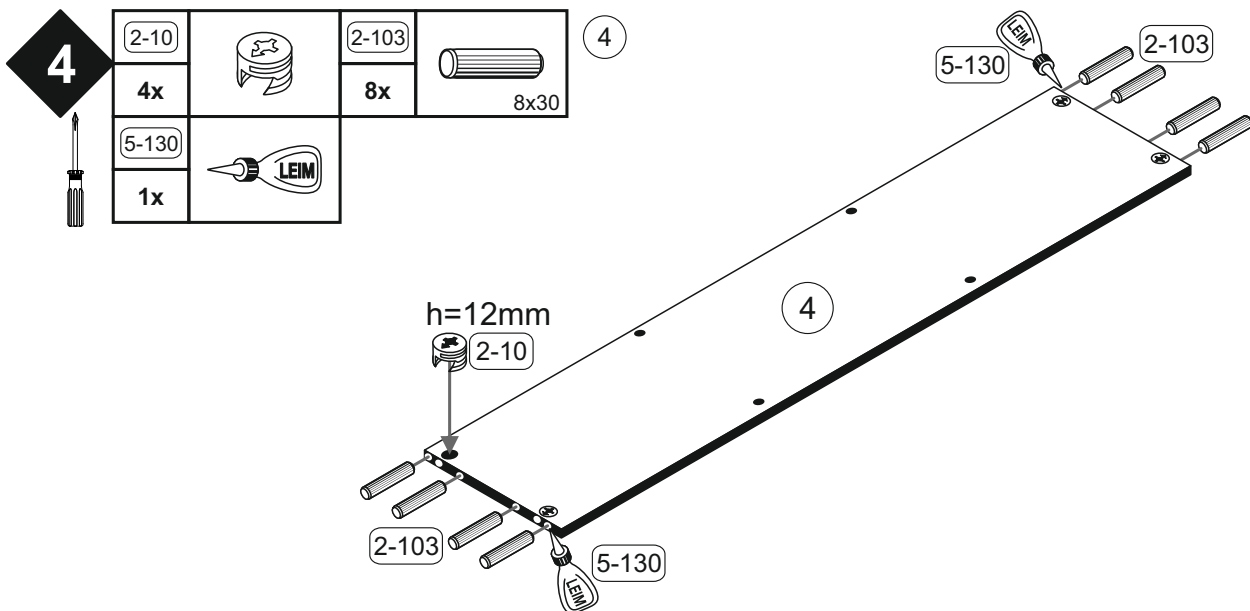
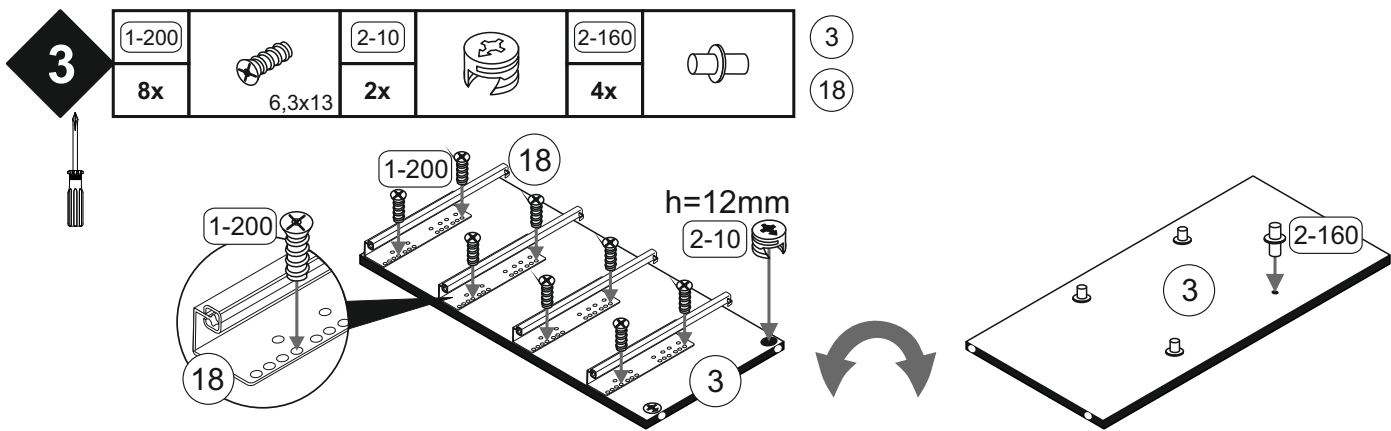
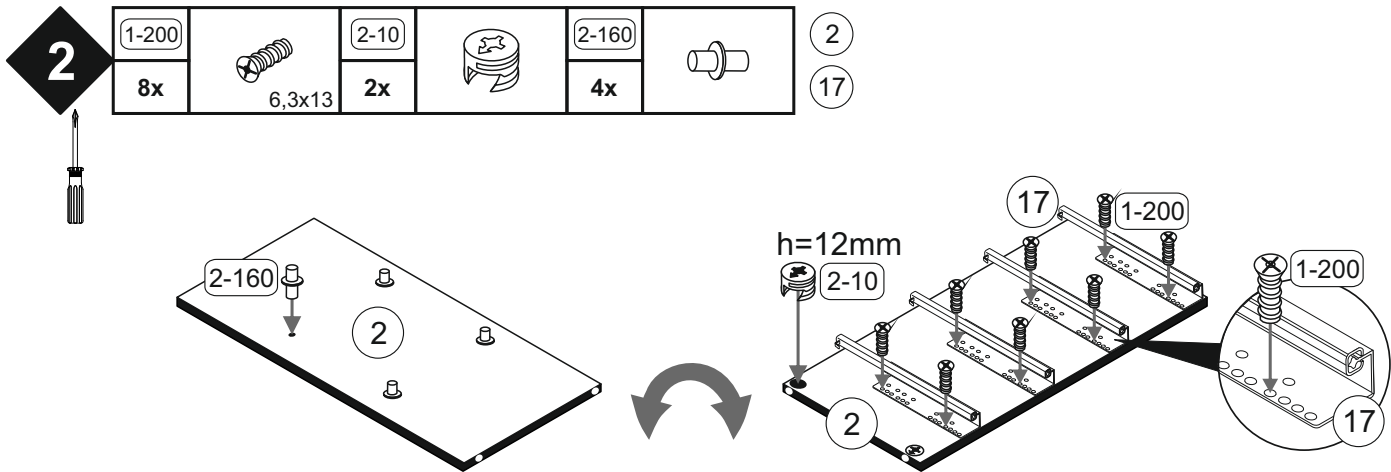
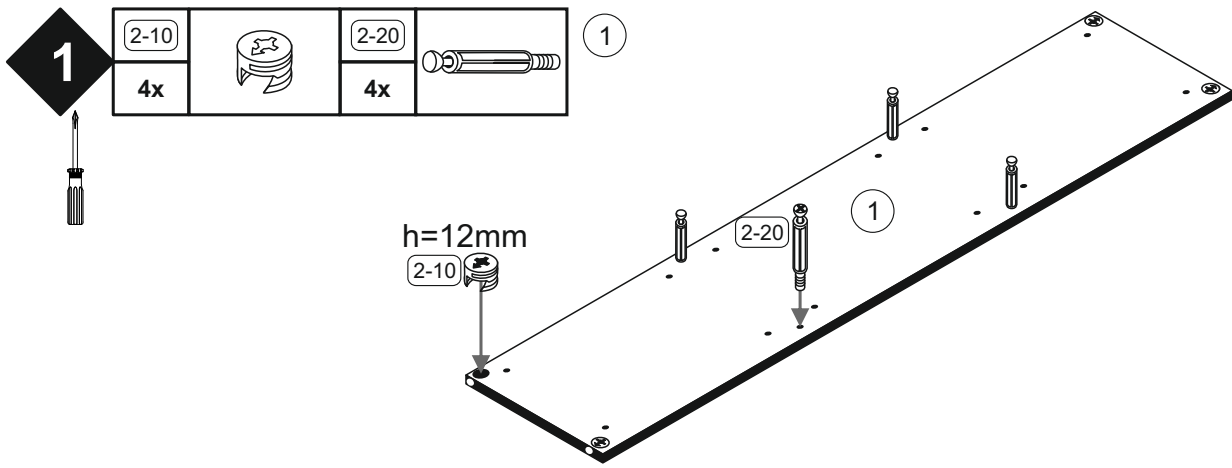
350 x 120

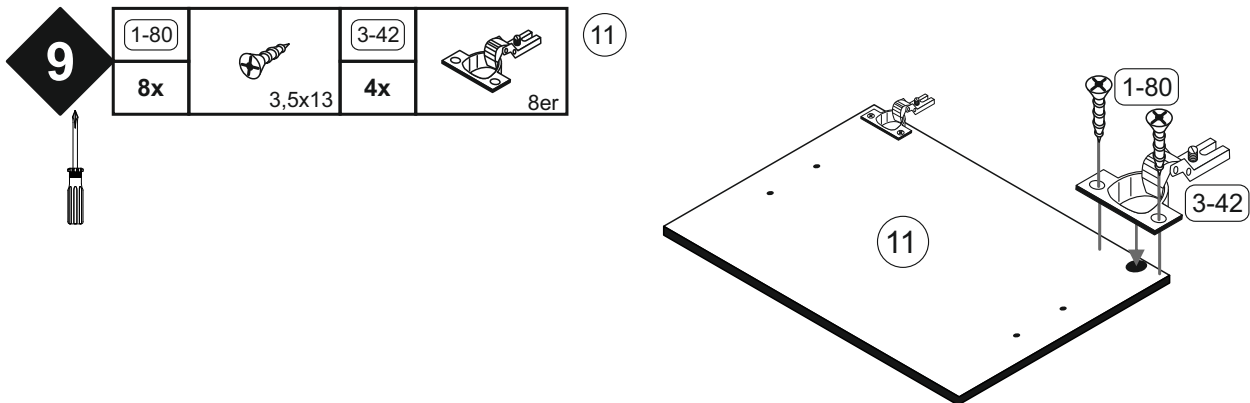
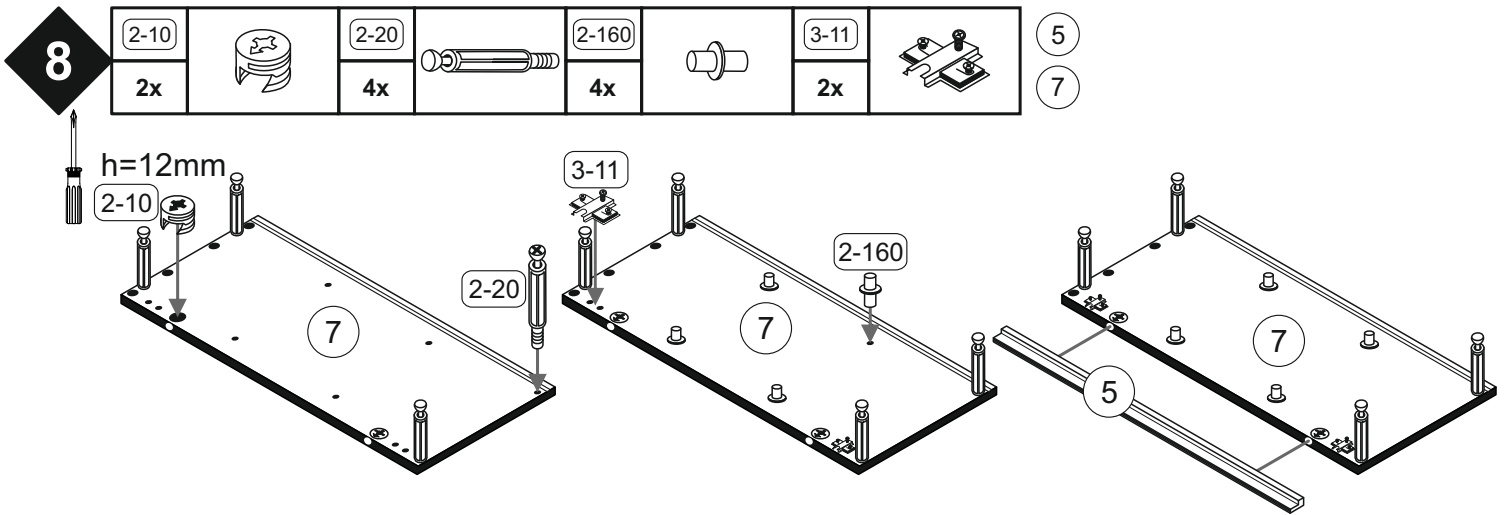
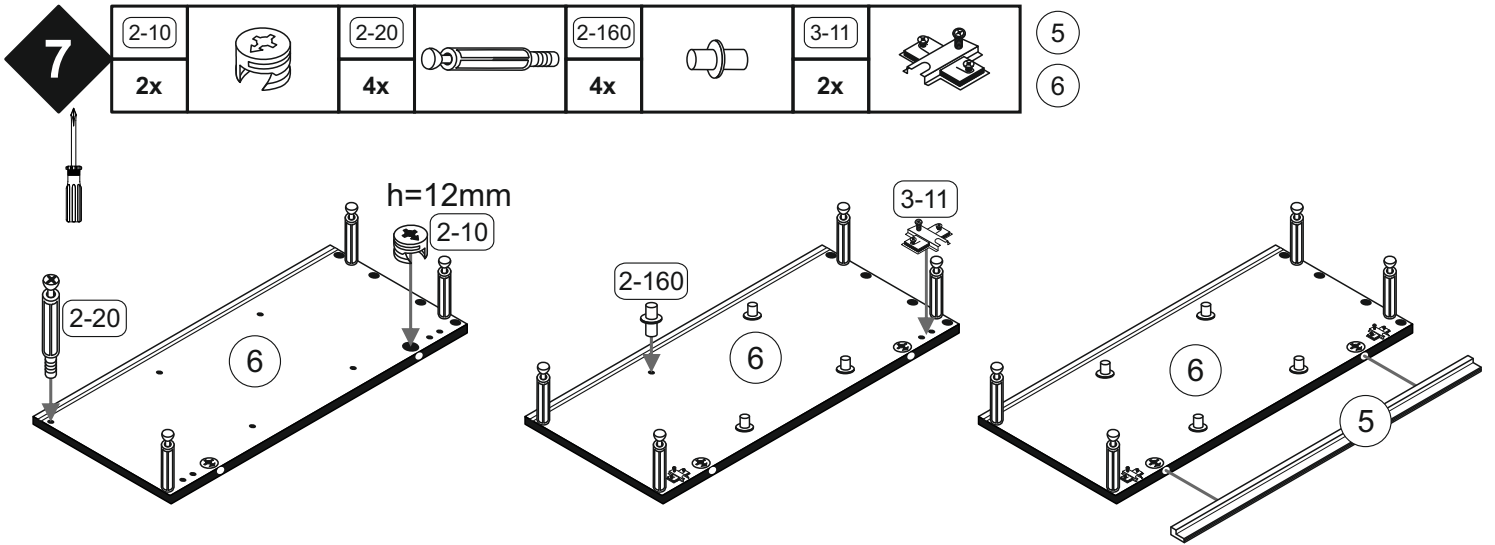
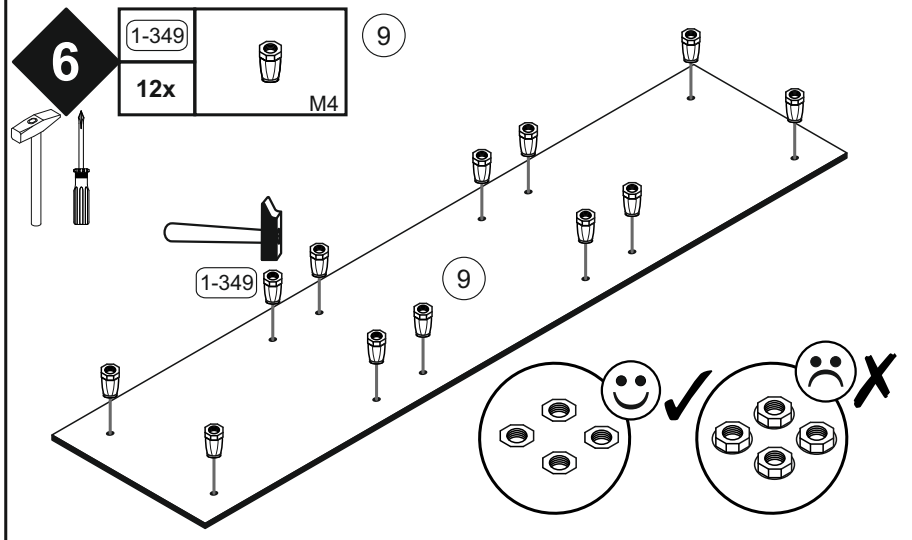
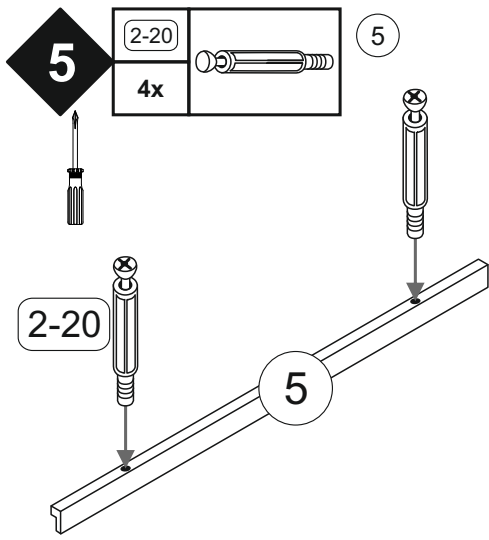


17 4x



18 4x





10

1-37		1-329		2-08		2-20		6-418		12	14
1x	4,5x25	8x	M4x22	16x	h=10mm	16x		4x		16	

1.

2.

11

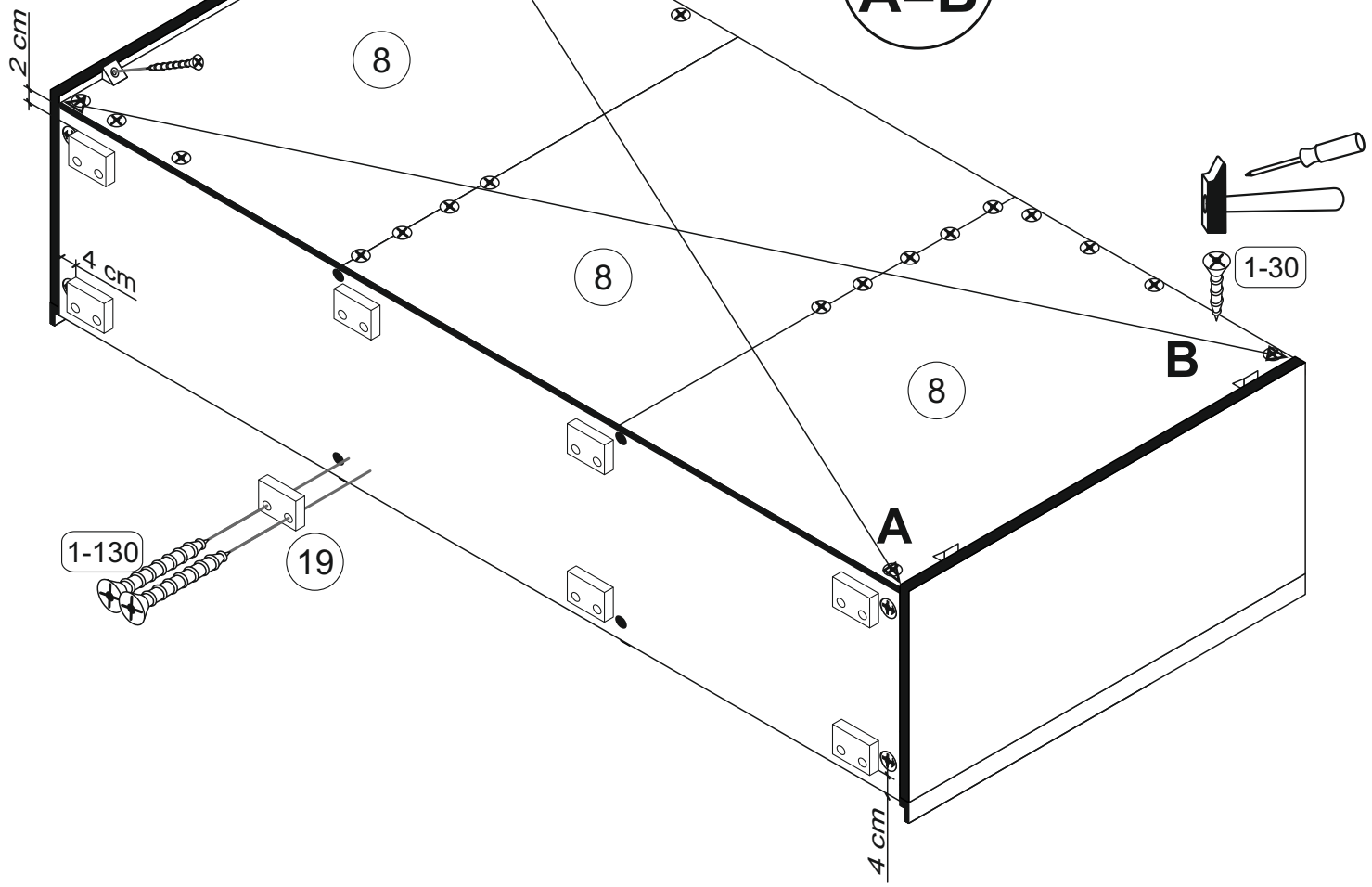
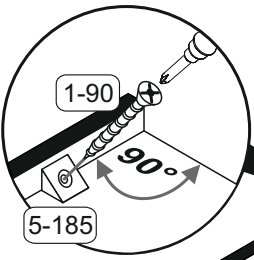
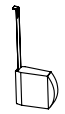
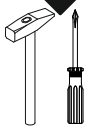
1-70		1-90		5-185		12	13	14
8x	3x30	16x	3,5x20	16x		15	16	

12

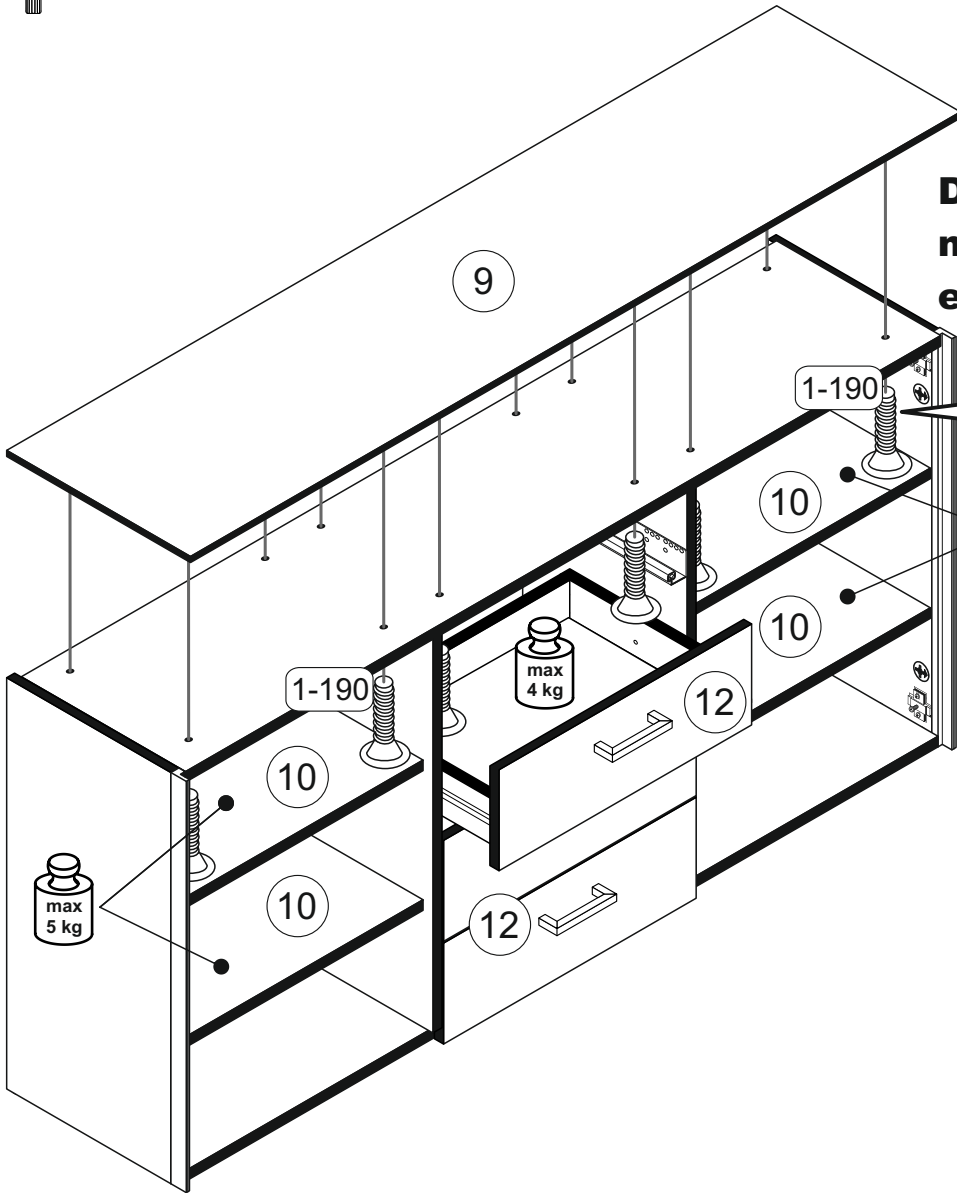
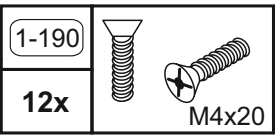
1-10		5-130	
4x	6,3x50	1x	LEIM

13

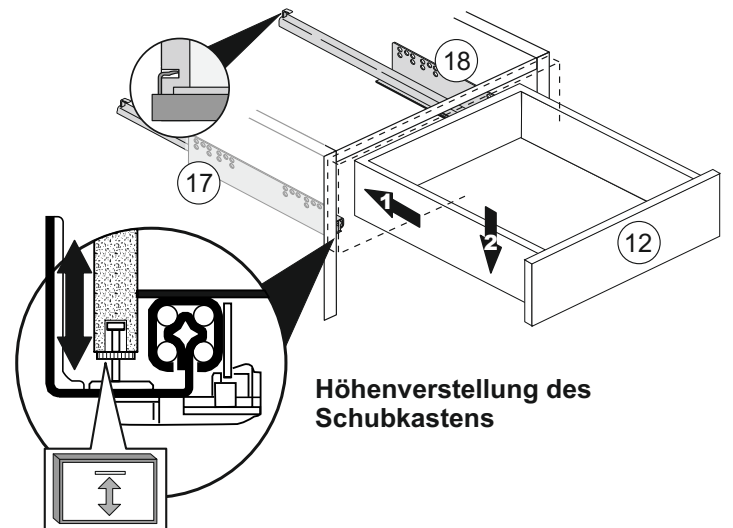
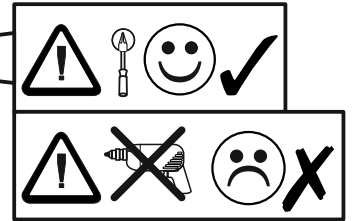
1-30		1-90		1-130		5-185	
52x	3x16	4x	3.5x20	16x	4x27	4x	



14



Die Schrauben M4x20 1-190 müssen mit der Hand eingedreht werden.



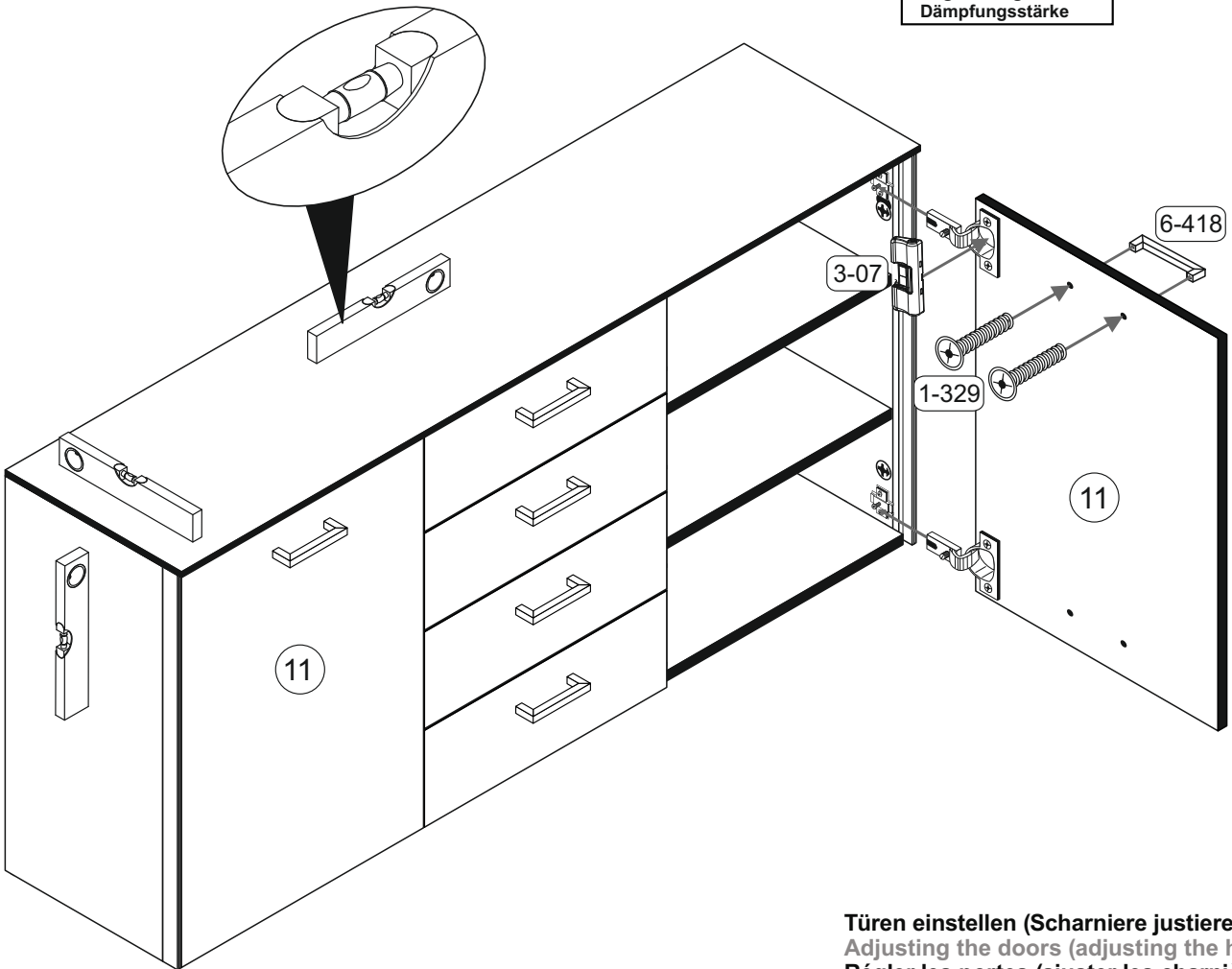
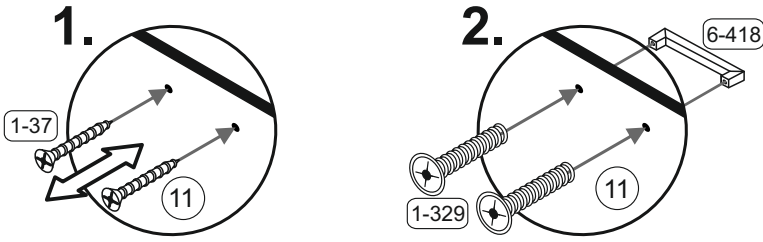
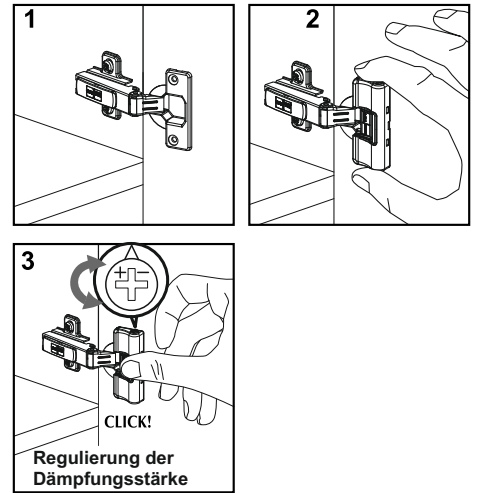
Höhenverstellung des Schubkastens

15



1-37		1-329		3-07	
1x	4,5x25	4x	M4x22	2x	
6-418					
2x					

Montage der Tüрдämpfung



Türen einstellen (Scharniere justieren)
 Adjusting the doors (adjusting the hinges)
Régler les portes (ajuster les charnières)
 Sistemare le porte (regolare le cerniere)
Deuren instellen (scharnieren afstellen)
 Nastawić drzwi (wyregulować zawiasy)
Vyrovnejte dvířka (seřid'te závěsy)
 Nastavenie dverí (nastavenie závesov)
Állítsa be az ajtókat (állítsa be a zsanérokot)
 Reglare ușii (ajustare balamale)
Kapıların ayarlanması (menteselerin seviye ayarı)
 Регулировка дверей (регулировка шарнира)

