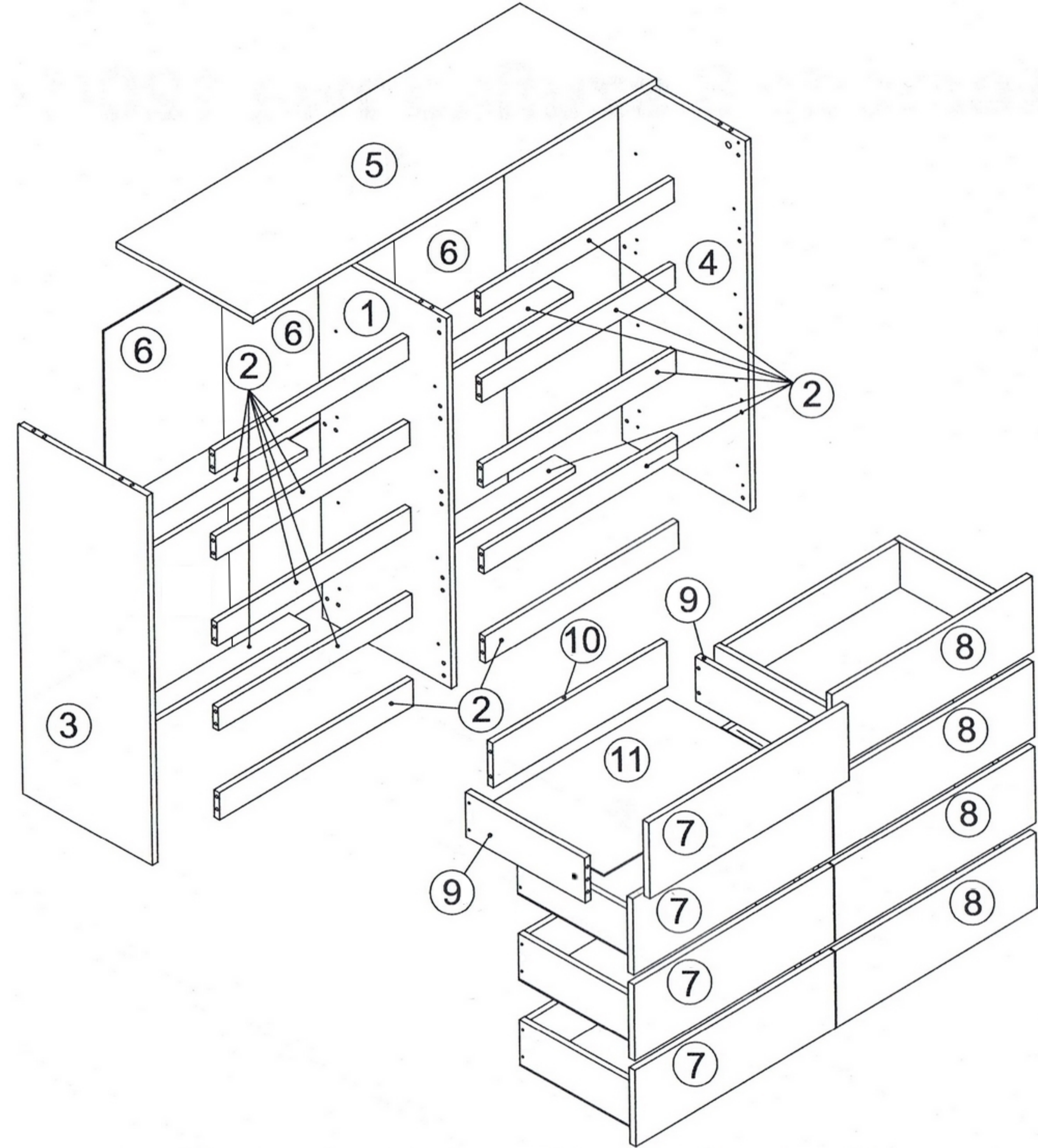
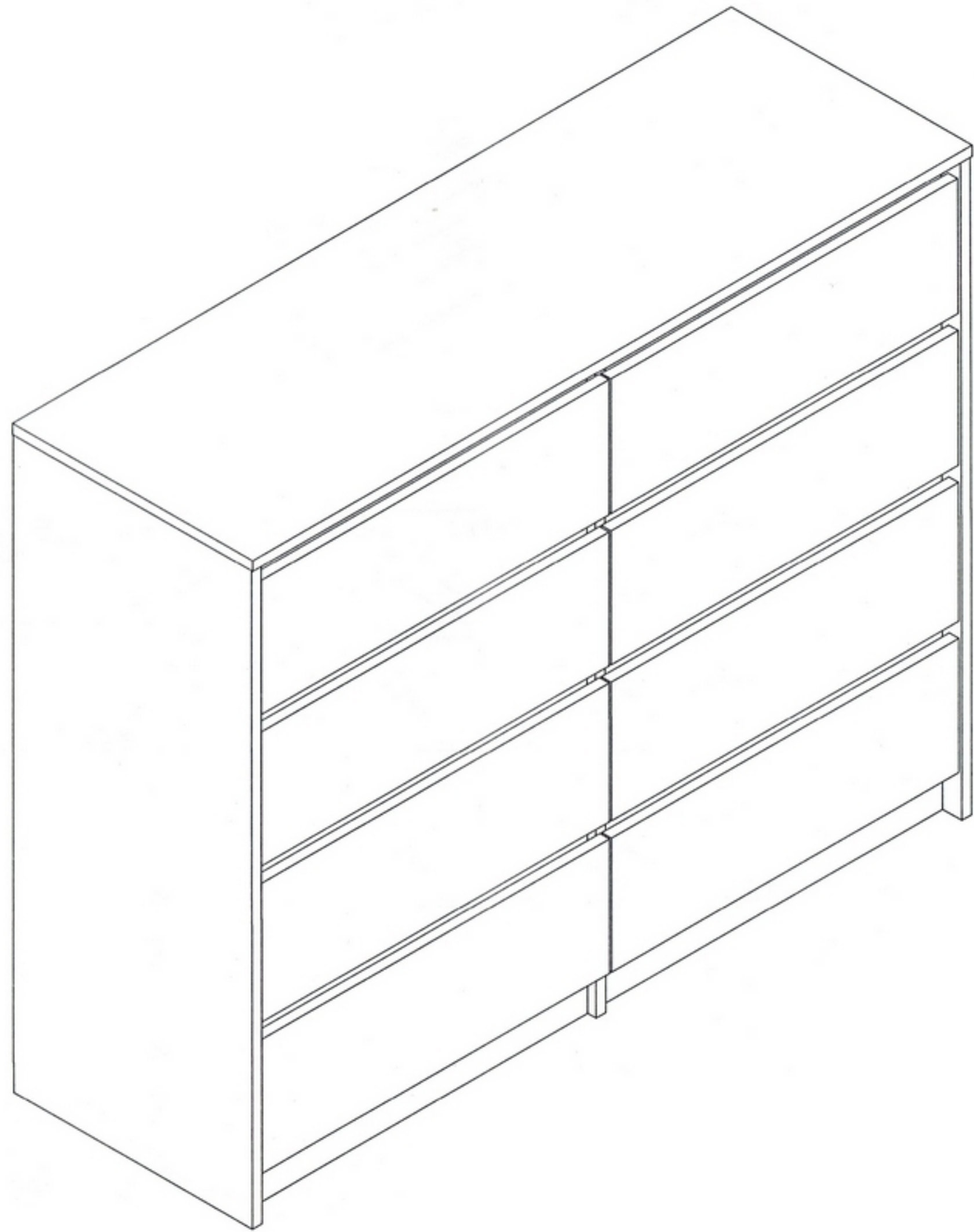


# K8



- |                     |              |                        |             |              |              |
|---------------------|--------------|------------------------|-------------|--------------|--------------|
| A<br><br>x7         | B<br><br>x36 | C<br><br>x50           | D<br><br>7  | E<br><br>x52 | F<br><br>x8  |
| G<br><br>6x8<br>x32 | H<br><br>x1  | I<br><br>3,5x15<br>x32 | J<br><br>x6 | K<br><br>x90 | L<br><br>x10 |
| M<br><br>x16        | N<br><br>x32 |                        |             |              |              |

