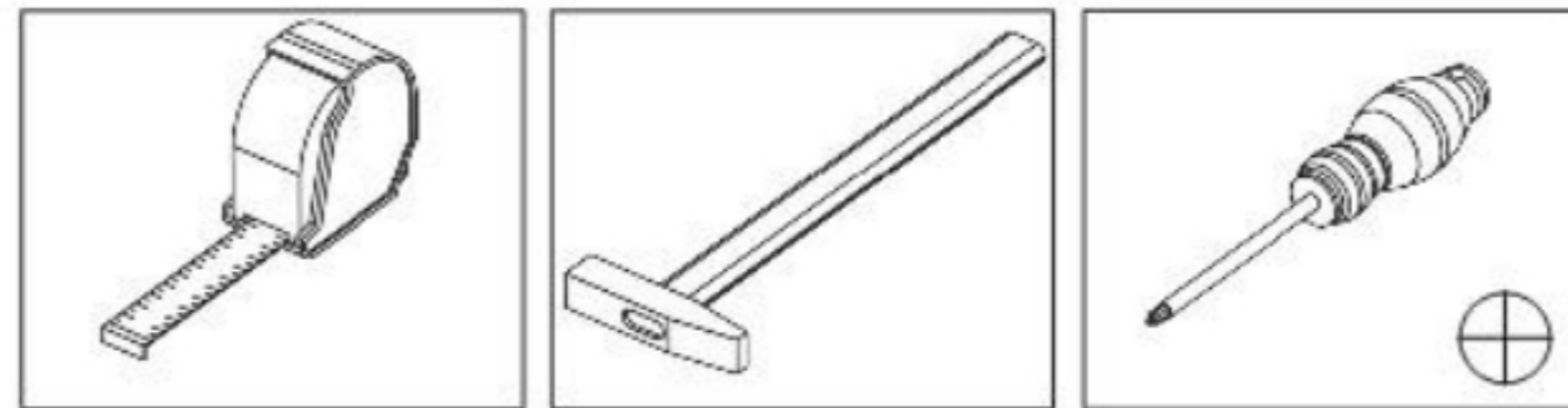
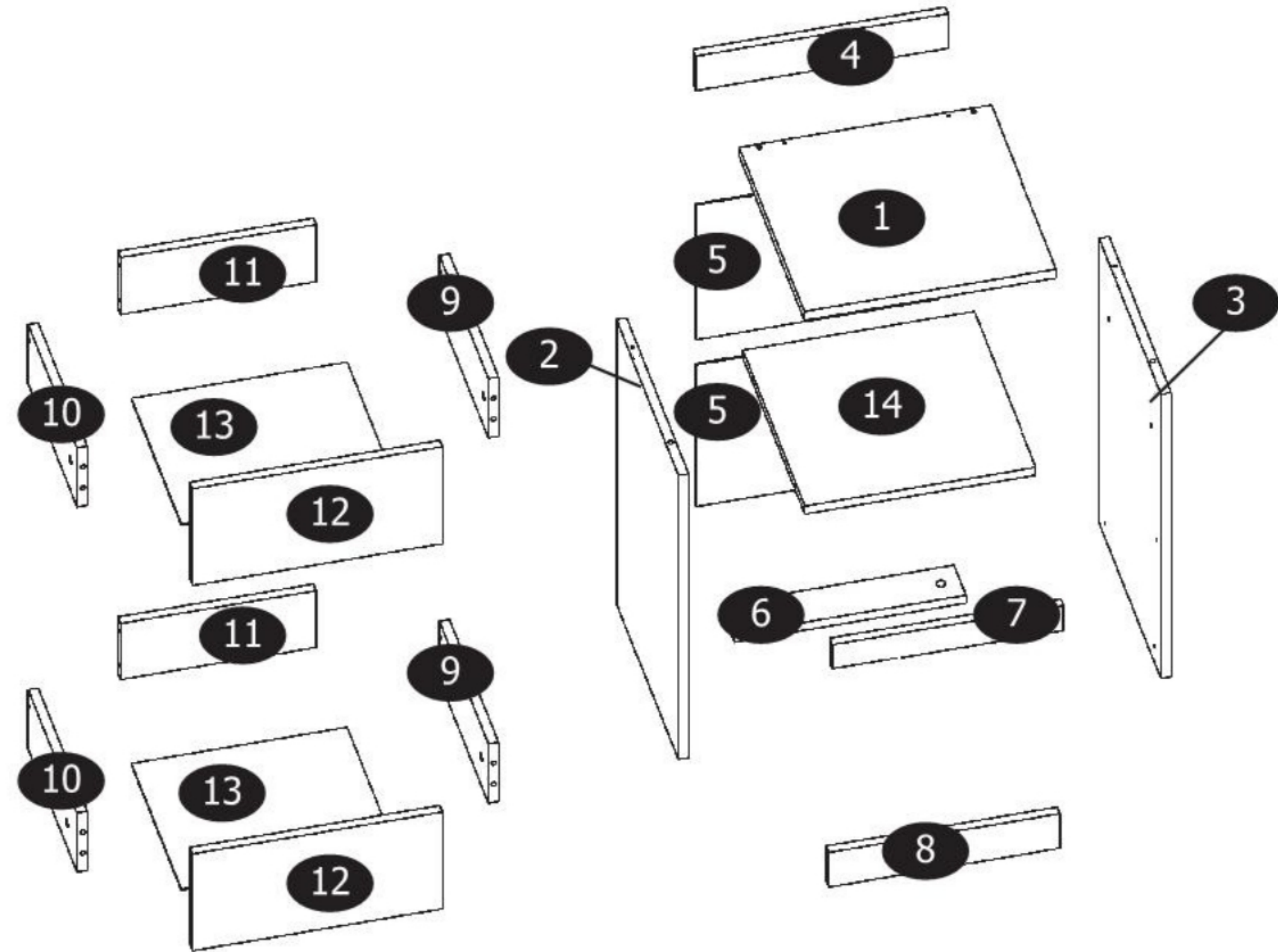
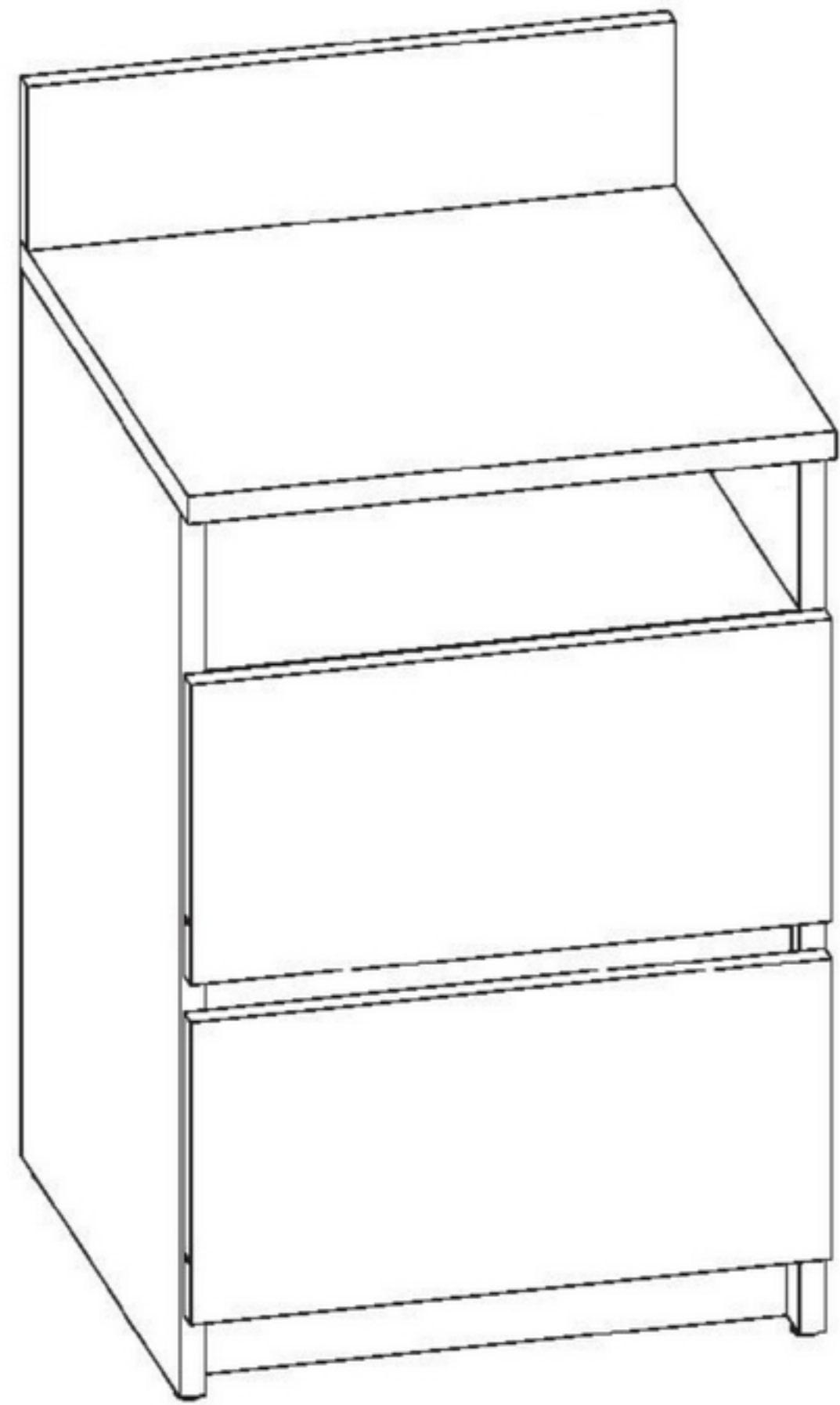


# M1



x 1

**E1**

x 12  $\Phi 8 \times 35 \text{mm}$

**E4**

x 4

**N2**

x 10

**Z1**

x 26

**T1**

x 4

**S1**

x 8  $3,5 \times 16$

- 1 1szt.
- 2 1szt.
- 3 1szt.
- 4 1szt.
- 5 2szt.
- 6 1szt.

- 7 1szt.
- 8 1szt.
- 9 2szt.
- 10 2szt.
- 11 2szt.
- 12 2szt.

- 13 2szt.
- 14 1szt.

**S15**

x 8

**J2**

x 2

**M3**

x 10

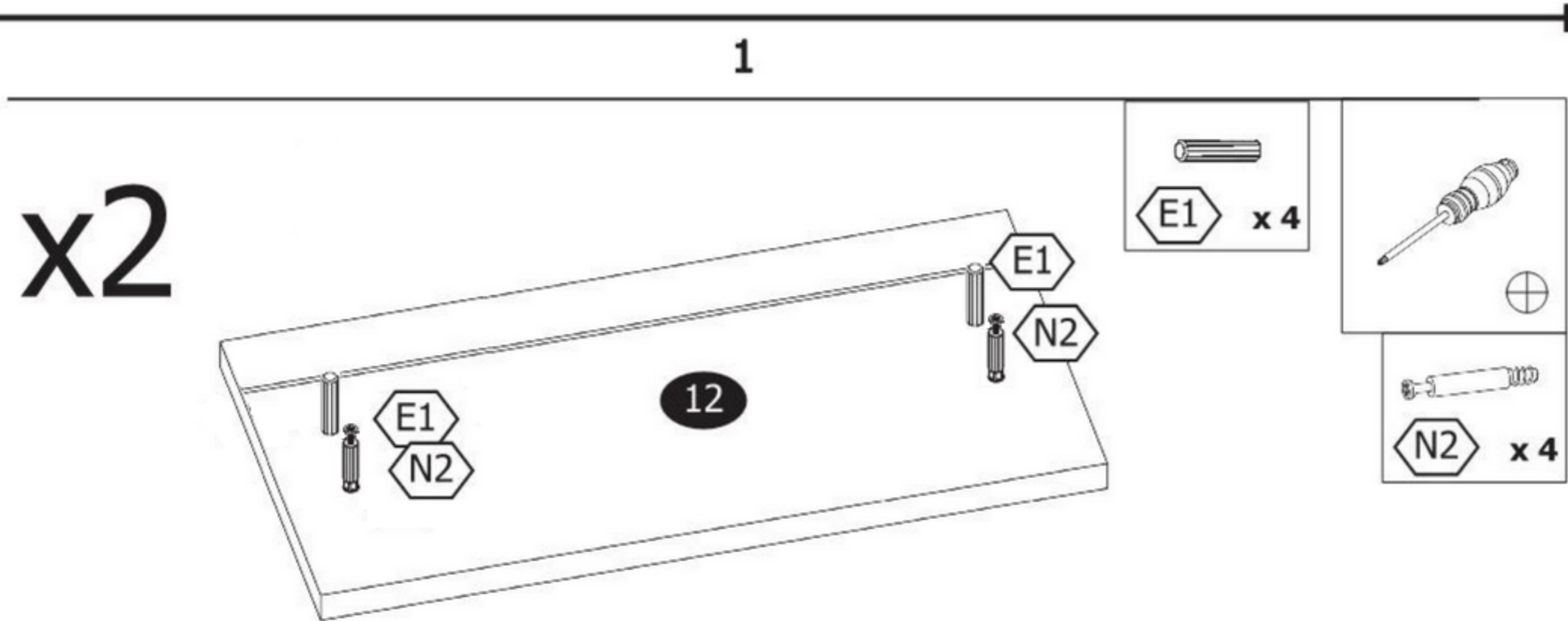
**F2**

x 2

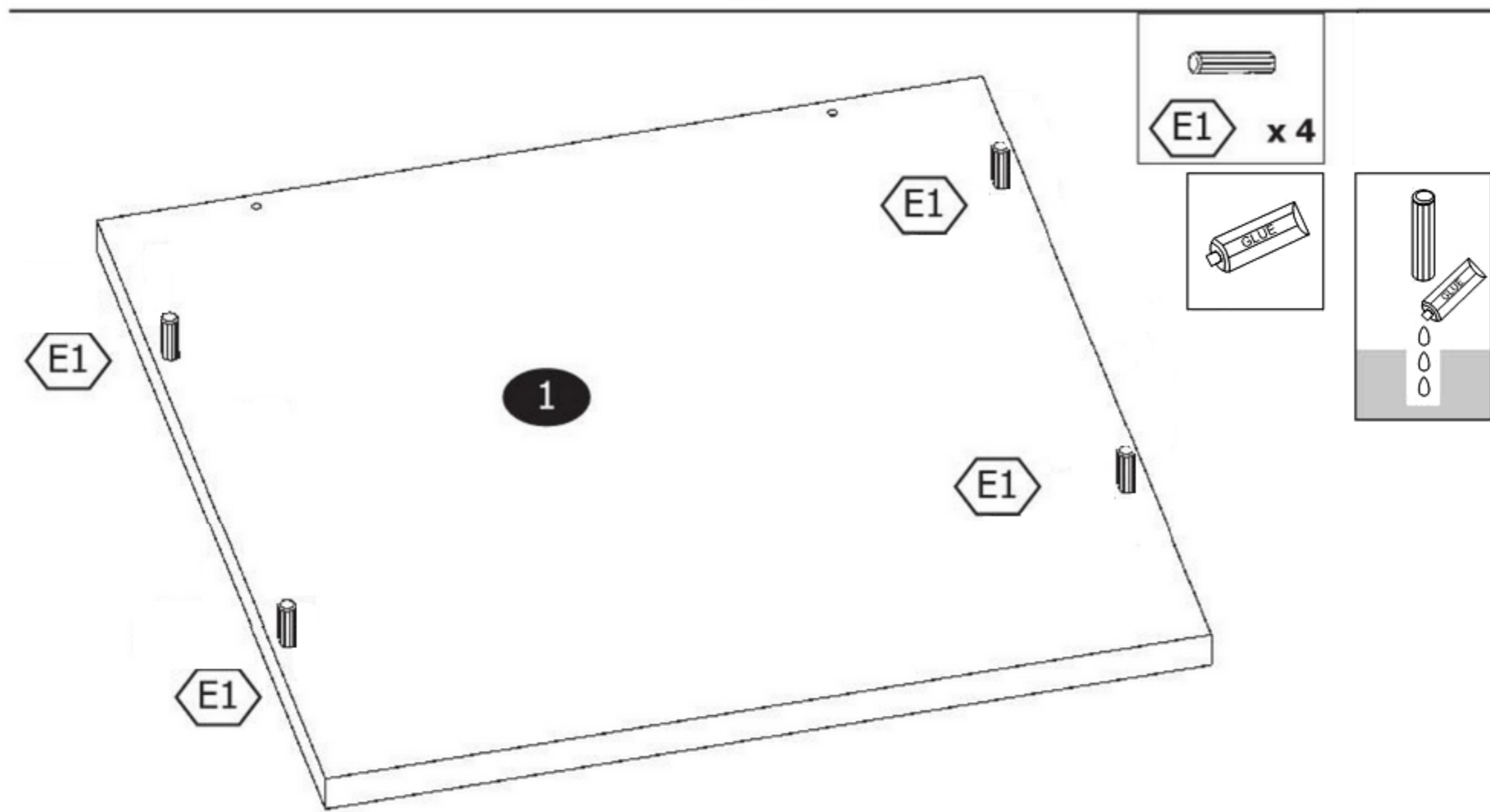
**K1**

x 1

x2

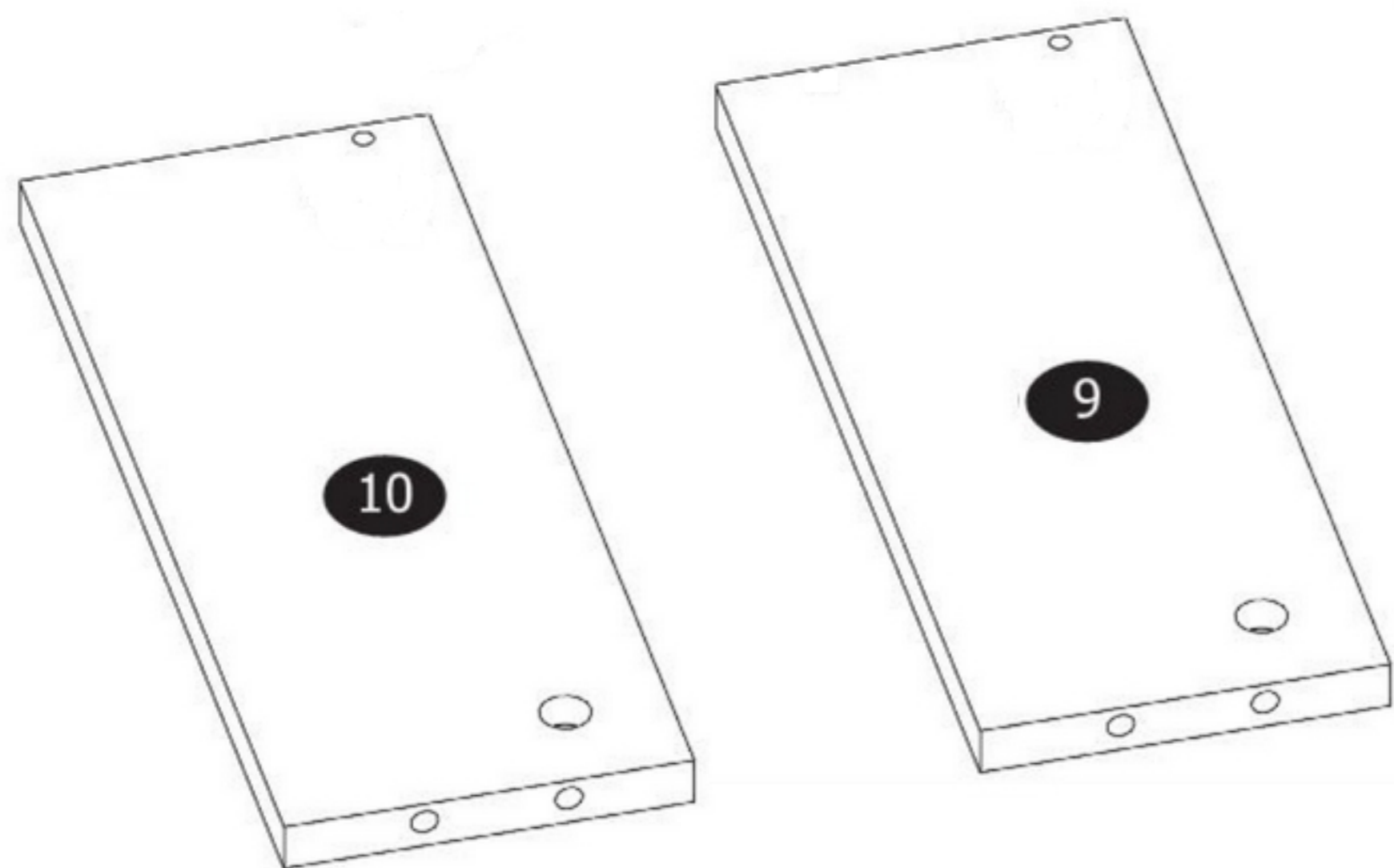


2

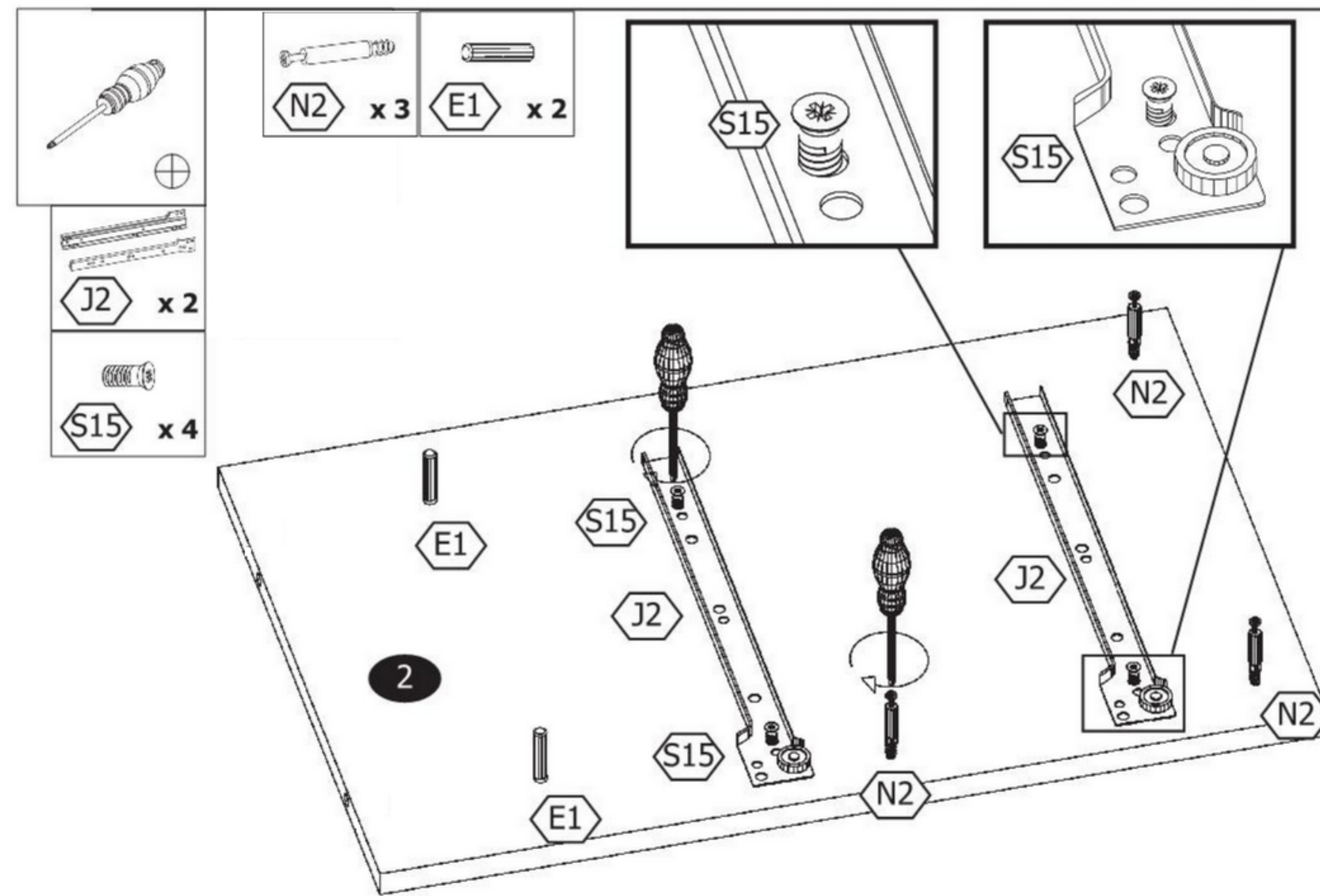


3

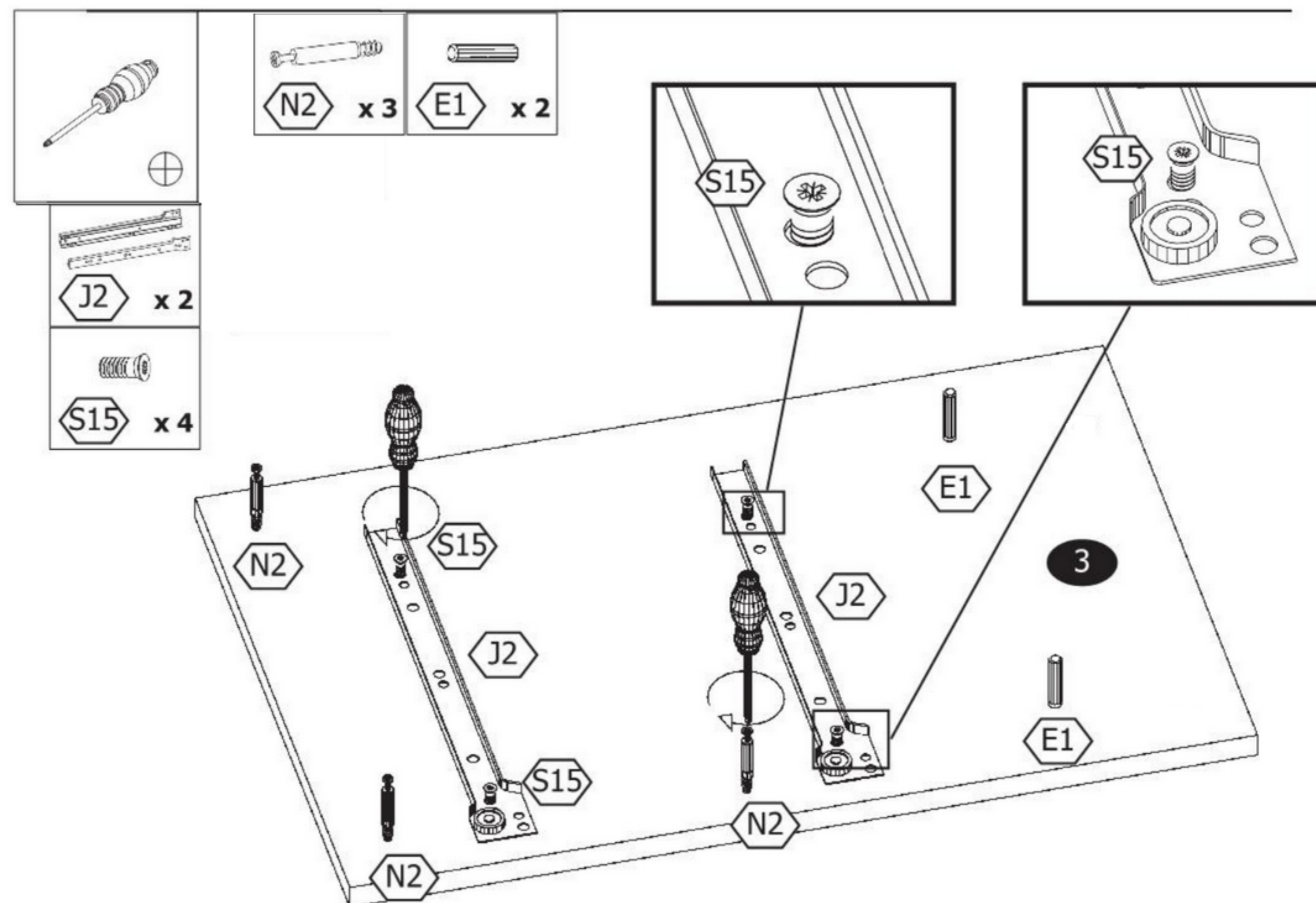
x2



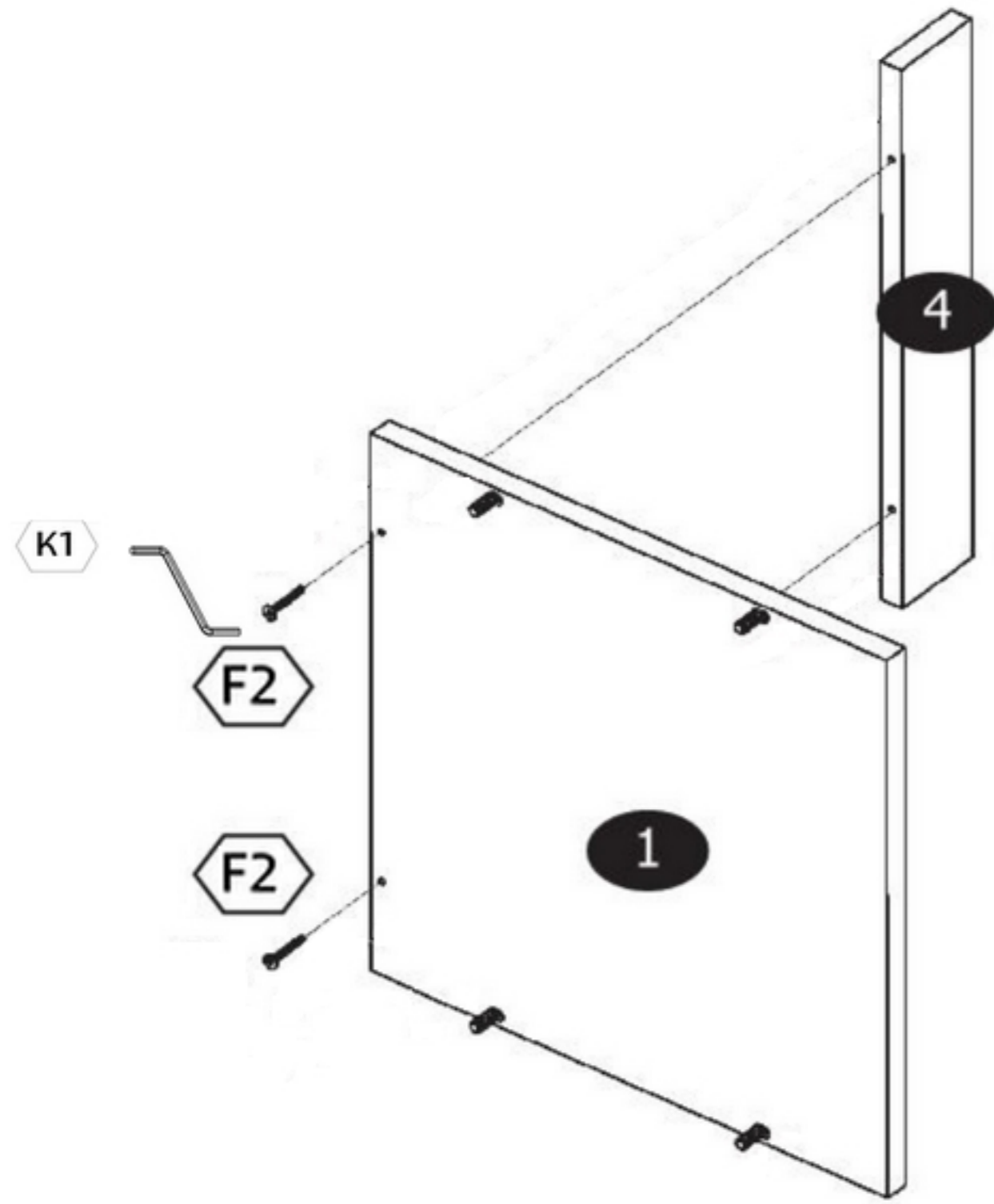
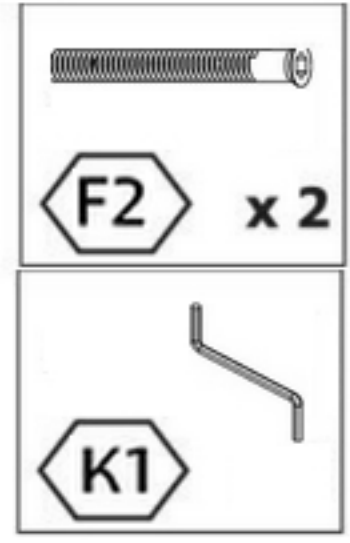
4



5

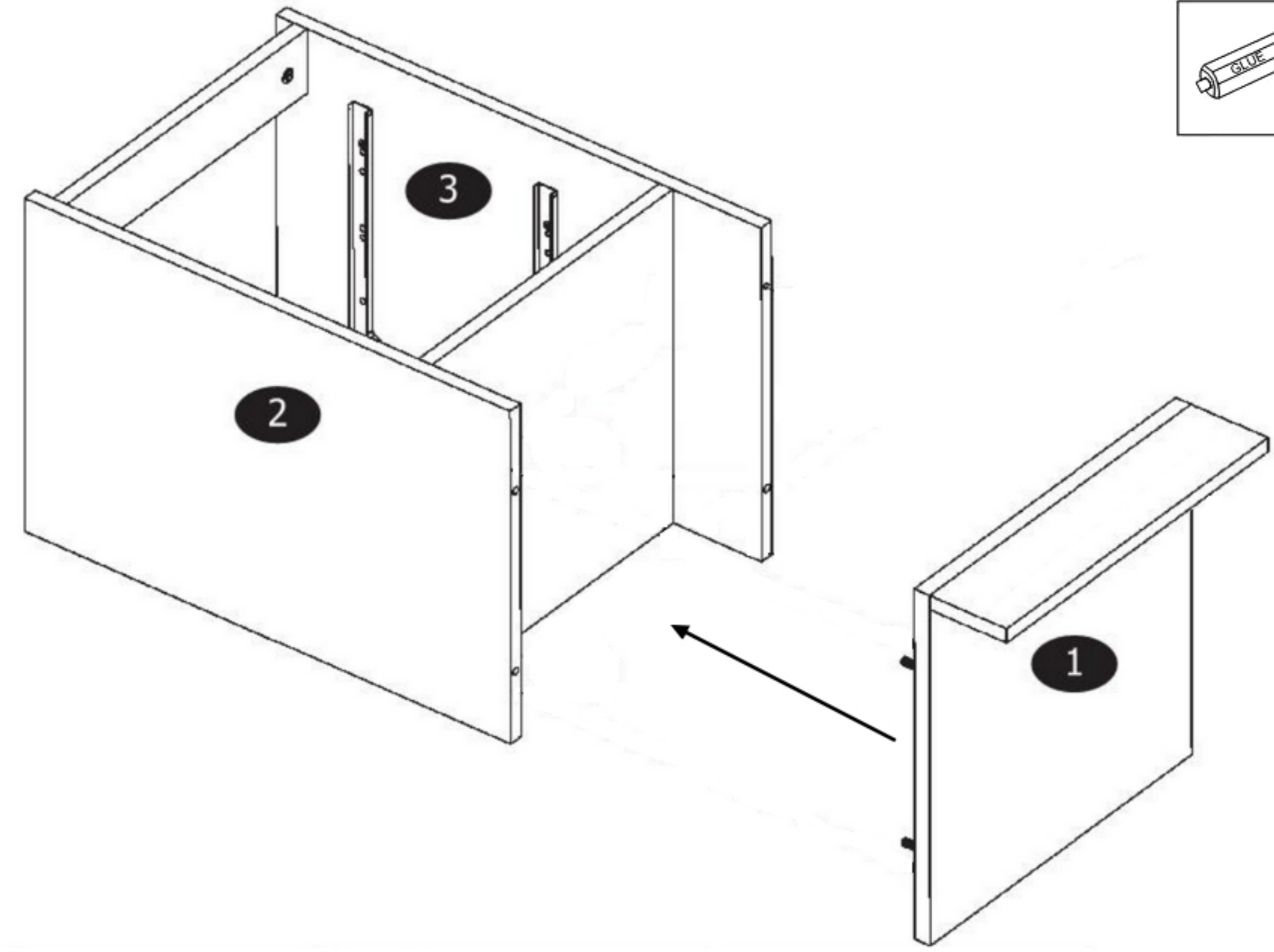
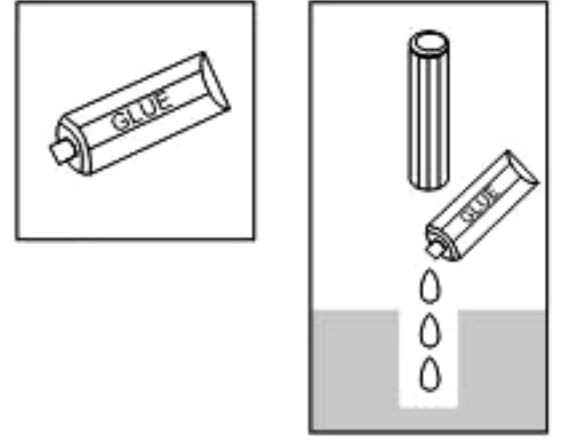


6

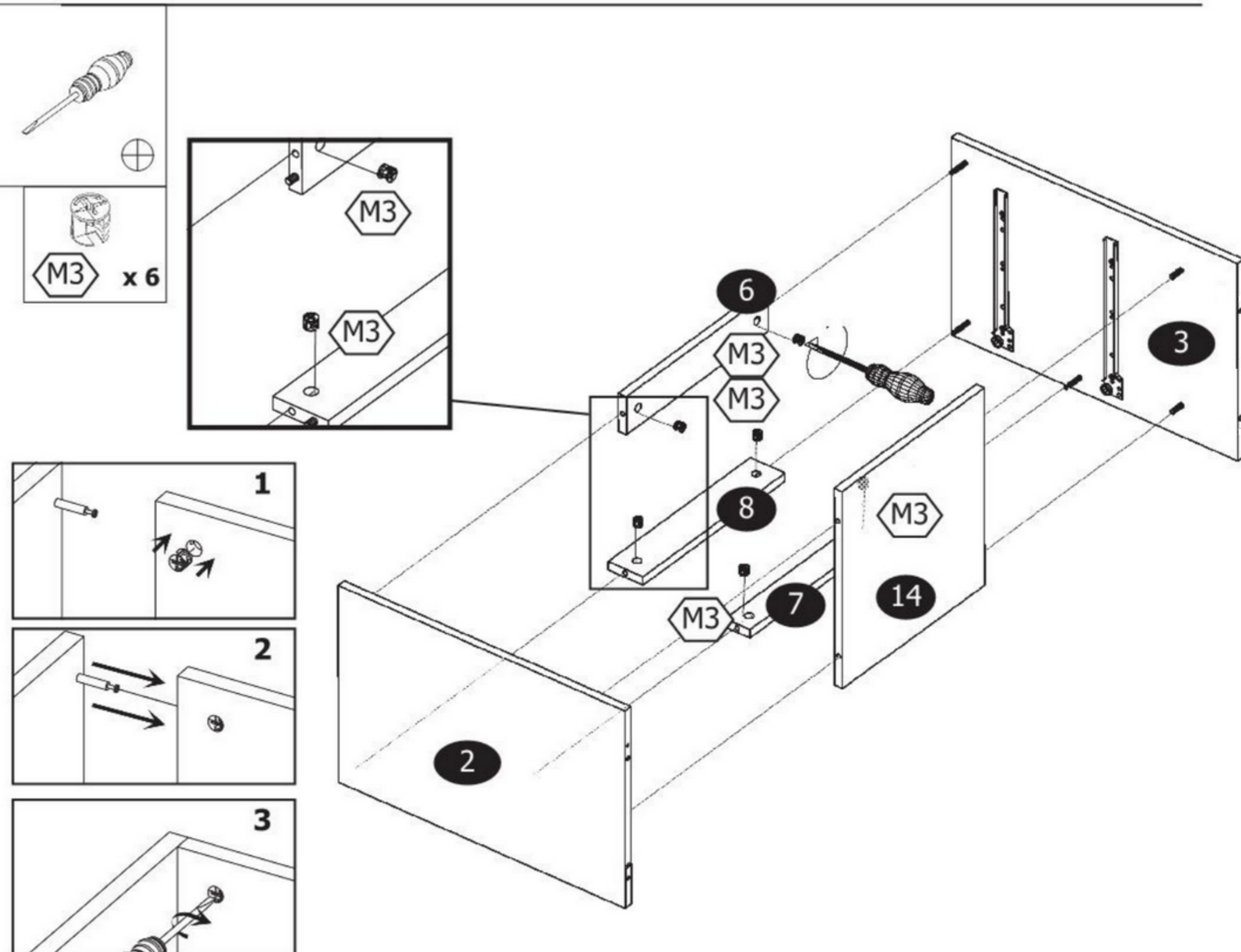
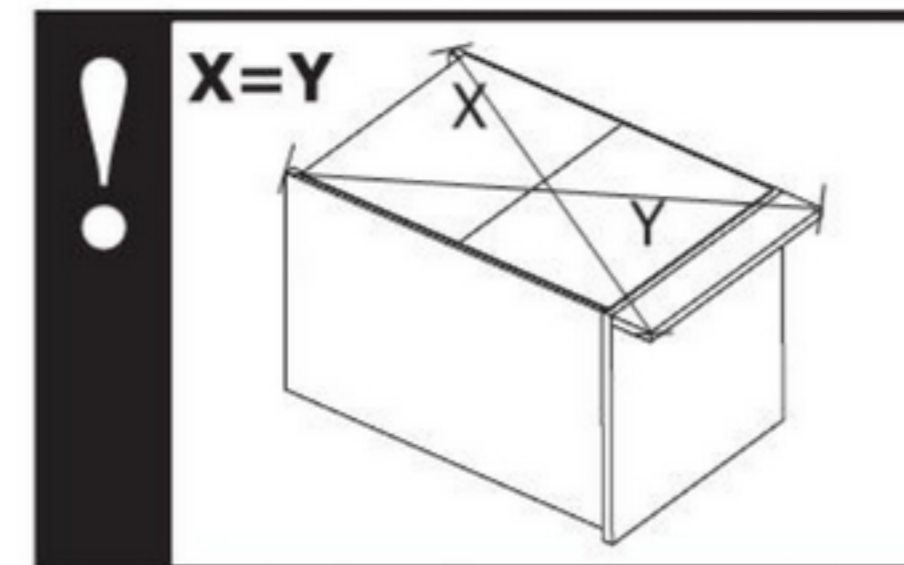
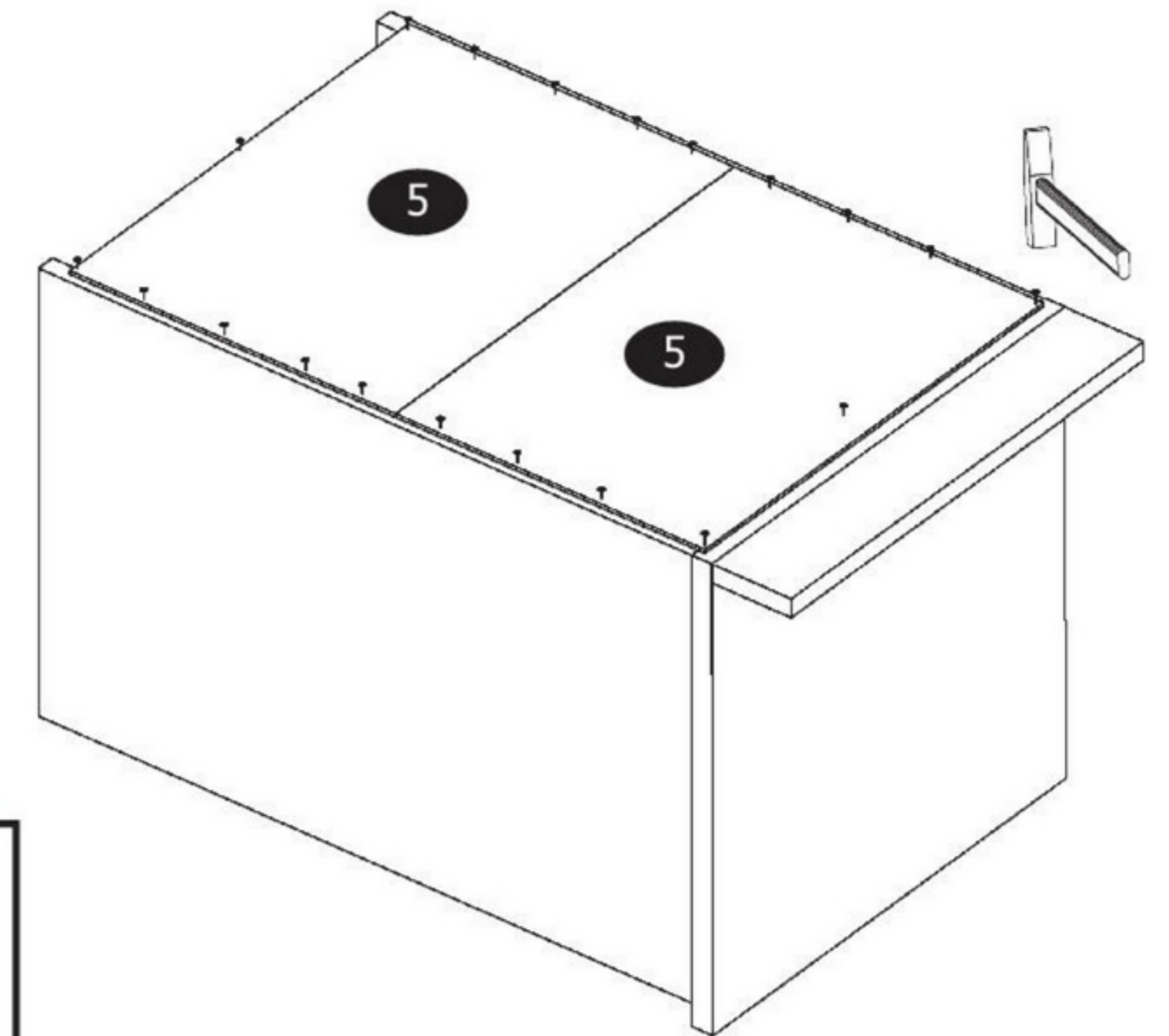
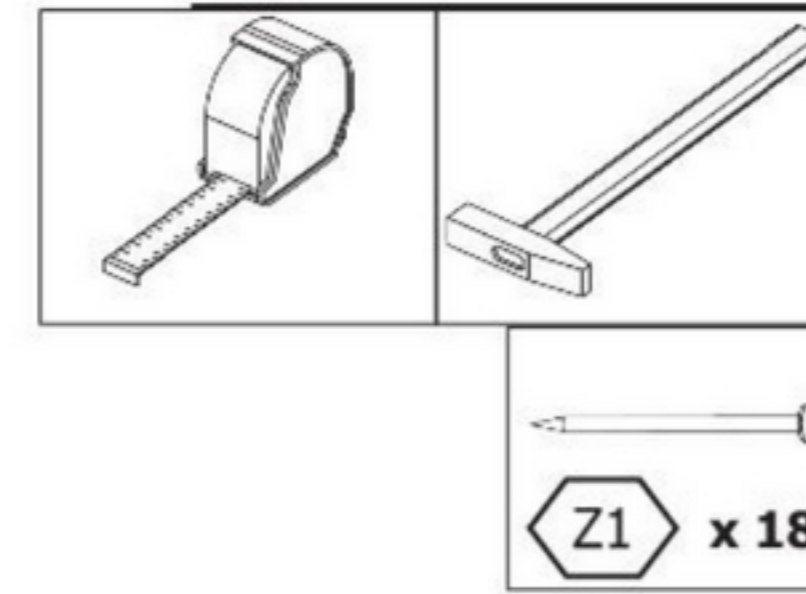


7

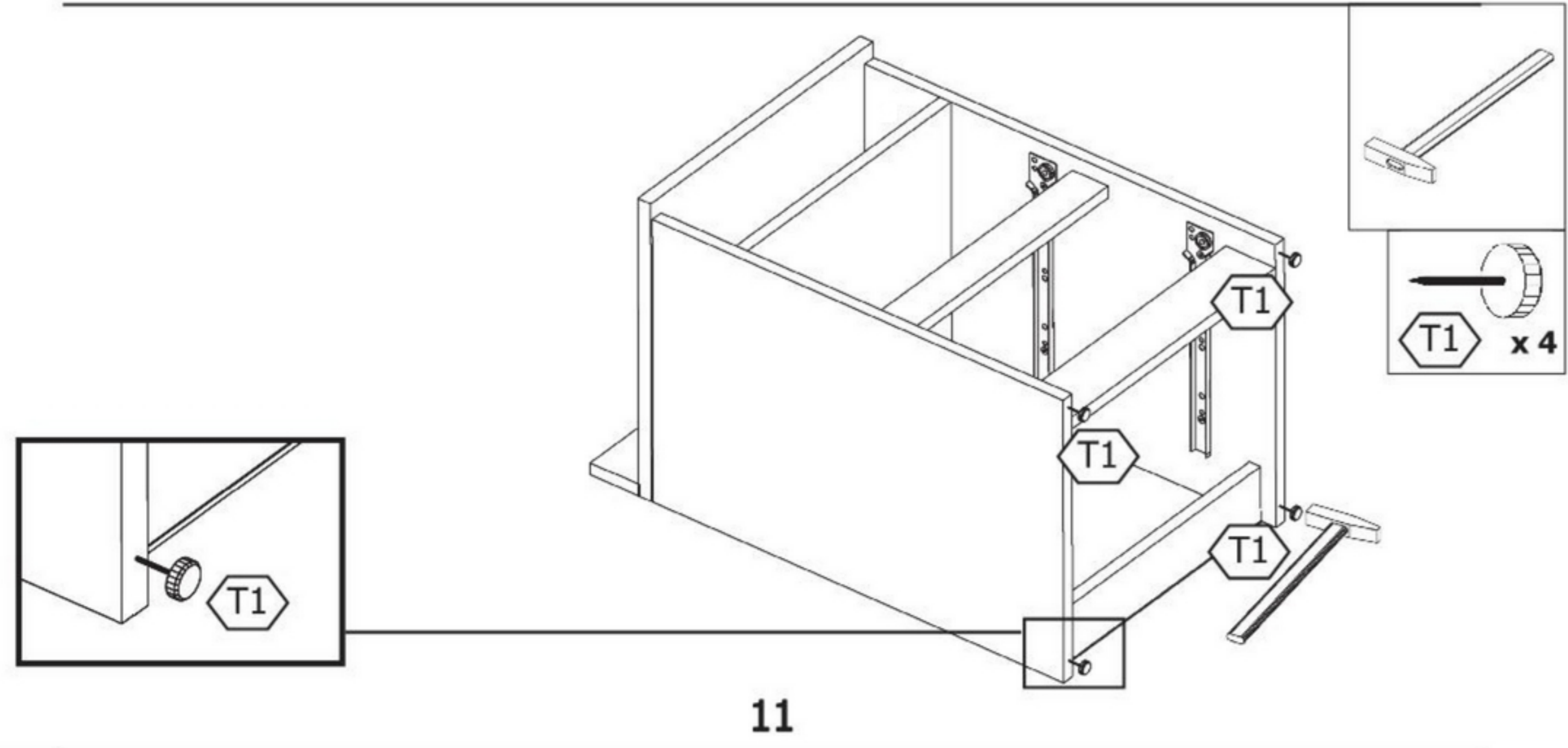
8



9

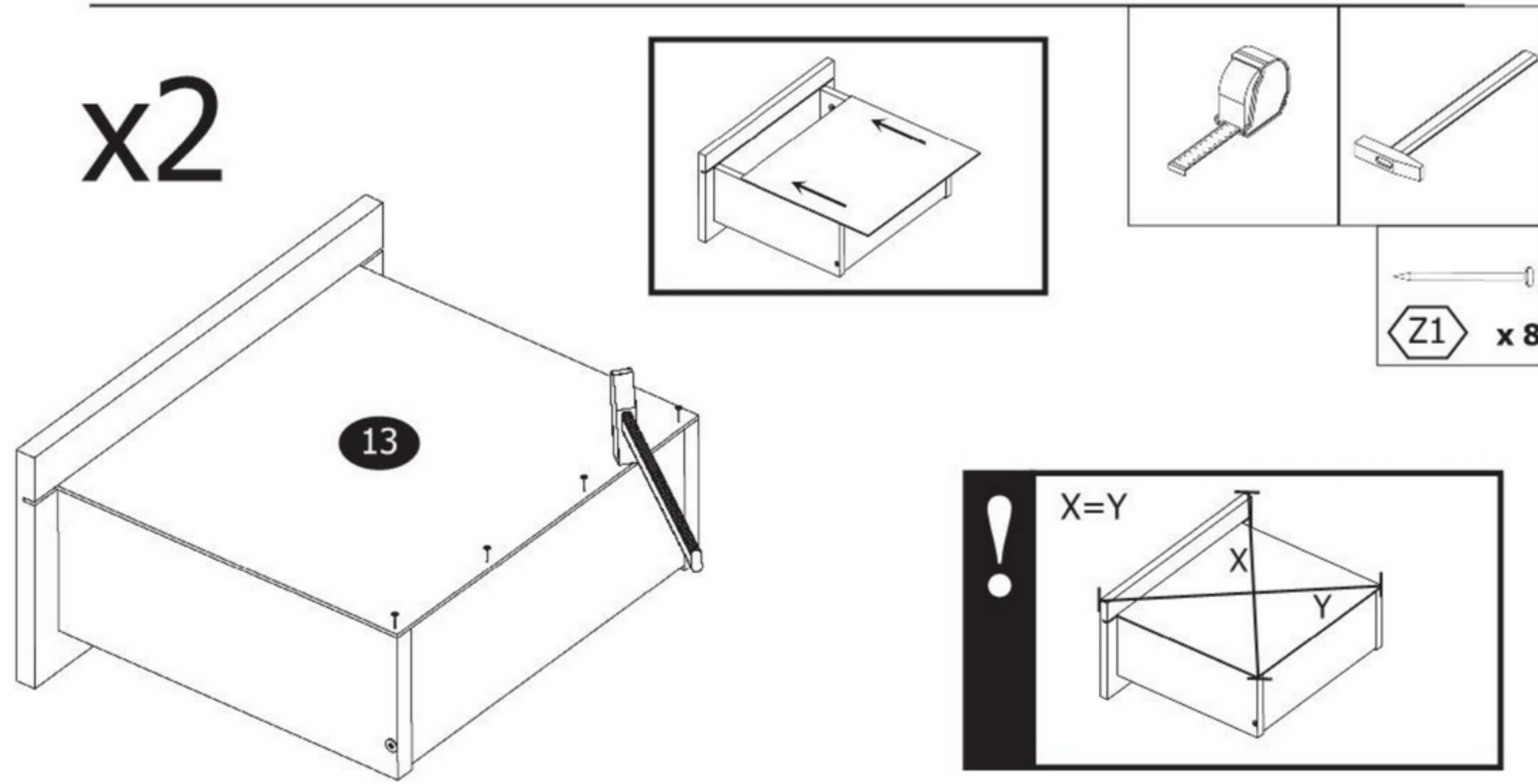


10



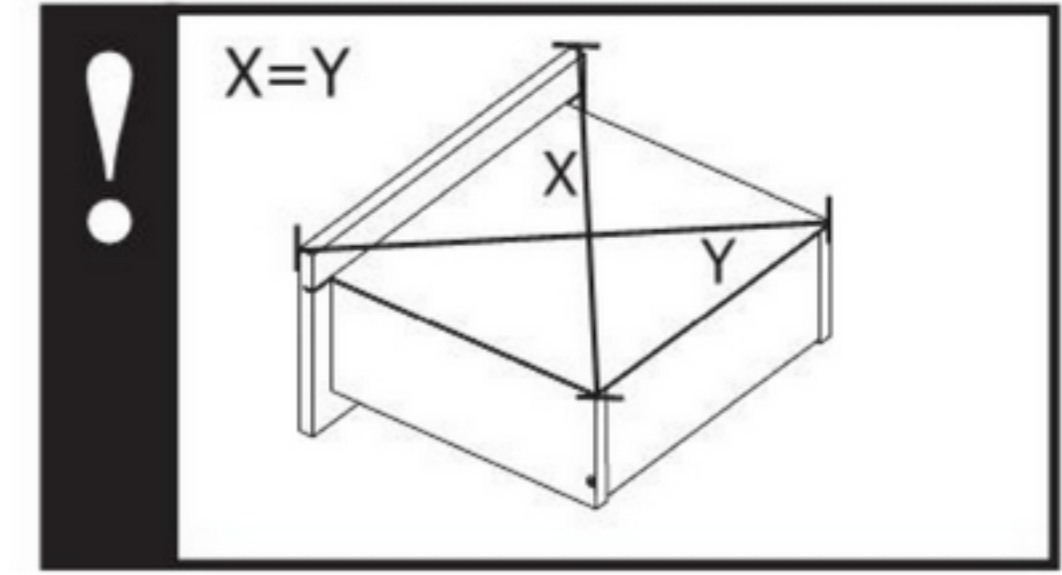
11

13



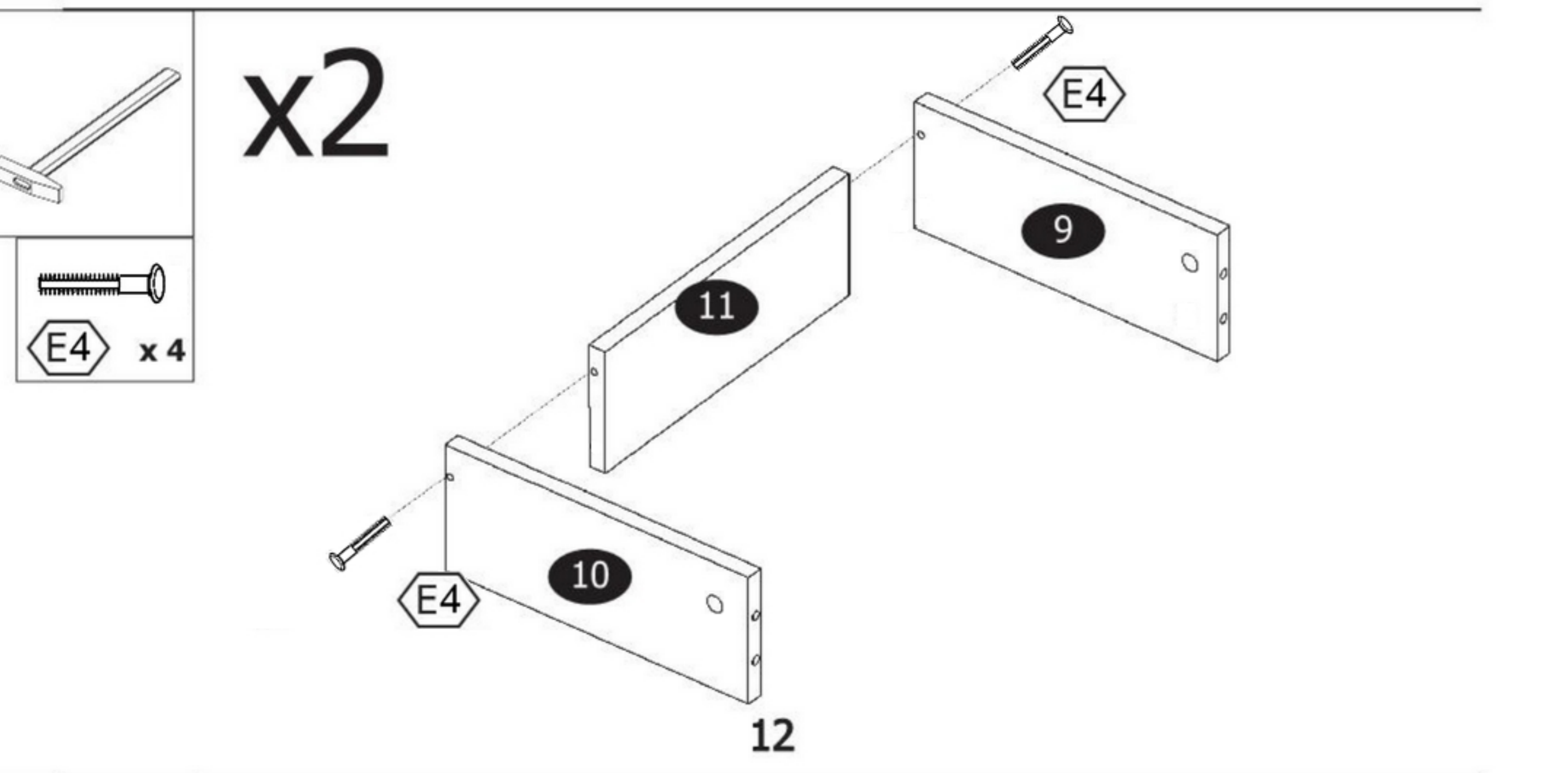
x2

13



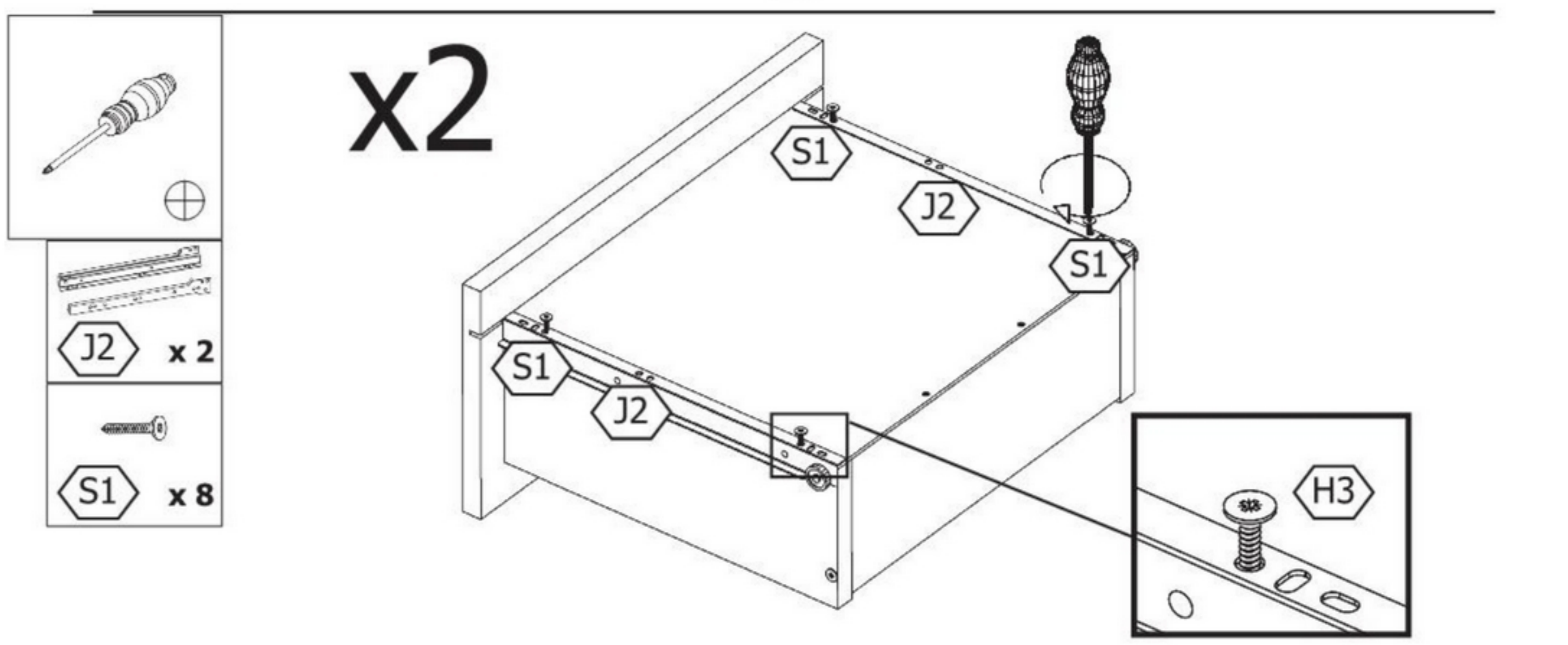
14

x2



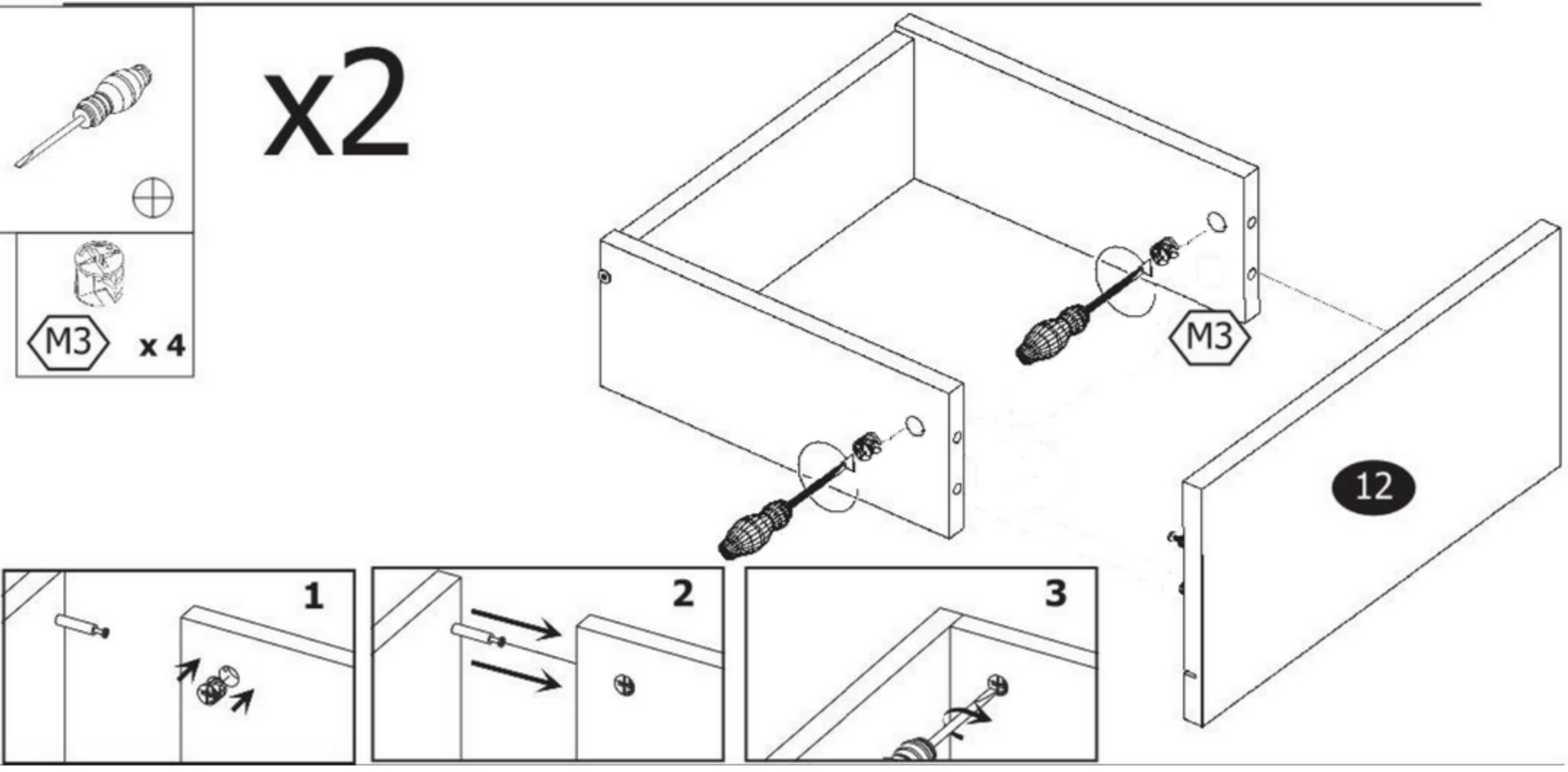
12

x2



15

x2

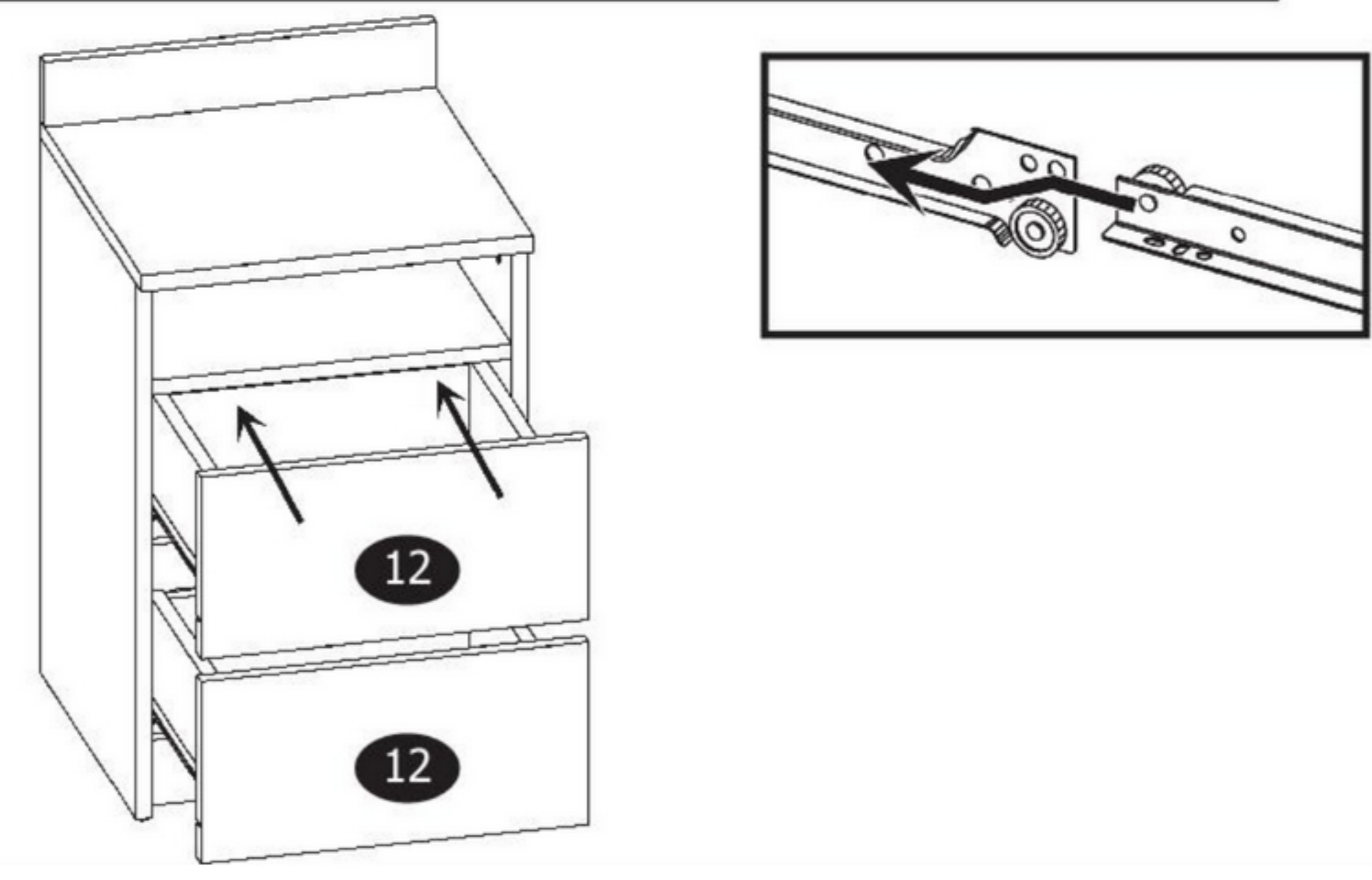


1

2

3

12



12

12