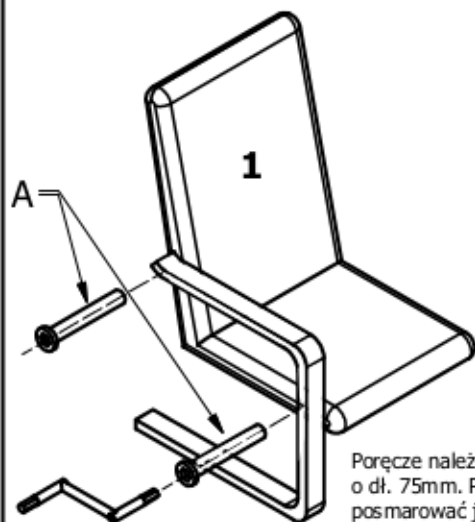
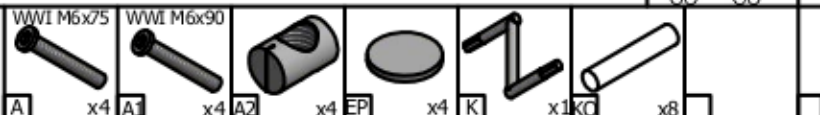
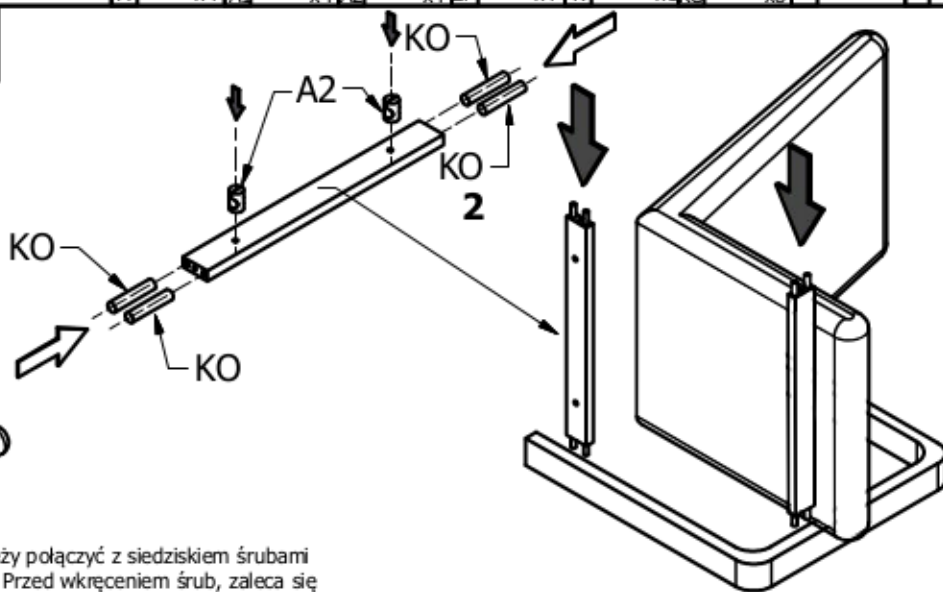


Nano - Nano - Nano - Nano - Nano - Nano - Nano - Nano - Nano - Nano

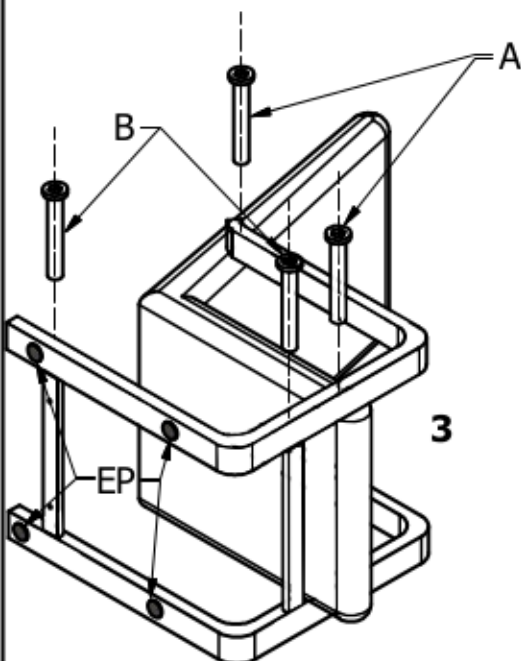
ANIA ES



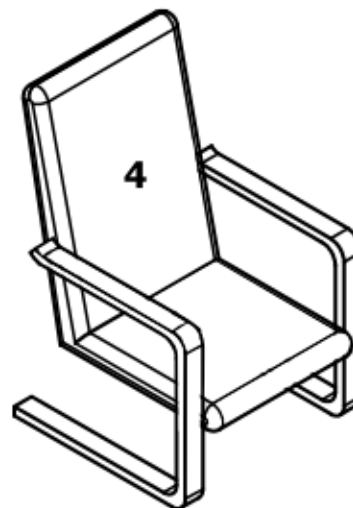
Poręcze należy połączyć z siedziskiem śrubami o dł. 75mm. Przed wkręceniem śrub, zaleca się posmarować je cienką warstwą smaru lub olejem maszynowym. UWAGA: wszystkie śruby tymczasowo montujemy wstępnie tzn. dokręcamy do lekkiego oporu.



W listwy łączące zakotkować, włożyć nakrętki wałeczkowe, a listwy umocować w poręczach jak rys. otworami z otworami z nakrętkami wałeczkowymi do spodu i wewnątrz fotela.



Na przygotowany podzespół fotela nakładamy drugą poręcz i mocujemy śrubami o dł. 90mm - elementy drewniane i śrubami o 75mm - oparcie. Od spodu przyklejamy 4 szt. filcu jak na rys.



Po wstępnym przykręceniu wszystkich śrub, należy zmontowany fotel ustawić w pozycji stojącej i po wypoziomowaniu konstrukcji, dokręcić śruby do oporu.

Service-Dienstverlening-Servis-Servis-Сервисная служба-Assistenza-Szerviz

1sp-1sp-1sp-1sp-1sp-1sp-1sp-1sp-1sp-1sp

A
B
C
D
E
F
G

