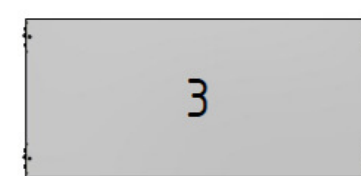


- Külg V/P  
Side R/L  
3tk/pc



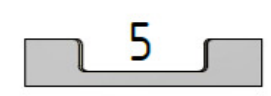
- Põhi  
Bottom  
2 tk/pc



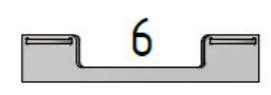
- Lagi  
Top  
2 tk/pc



- Lae külg  
Top side  
4 tk/pc



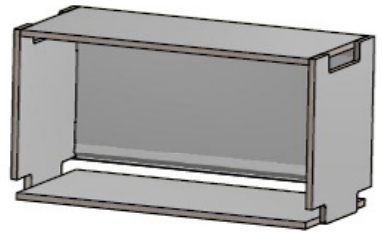
- Taldmik  
Base  
2 tk/pc



- Põhja külg  
Bottom side  
4 tk/pc

S  
C  
A  
L  
A  
M

Paigaldusjoonis  
Assembly drawing

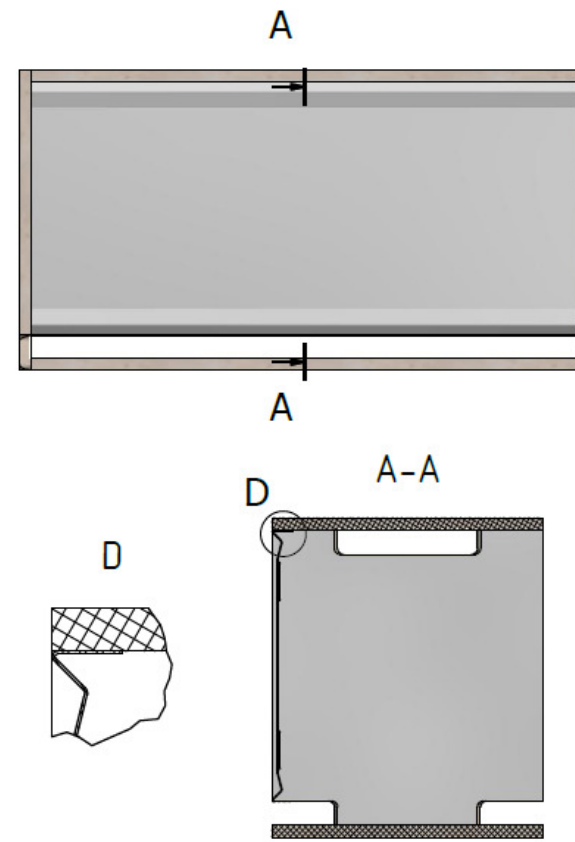
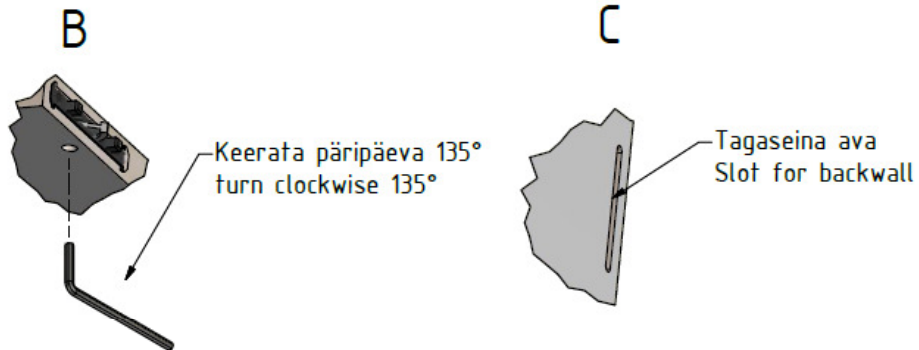
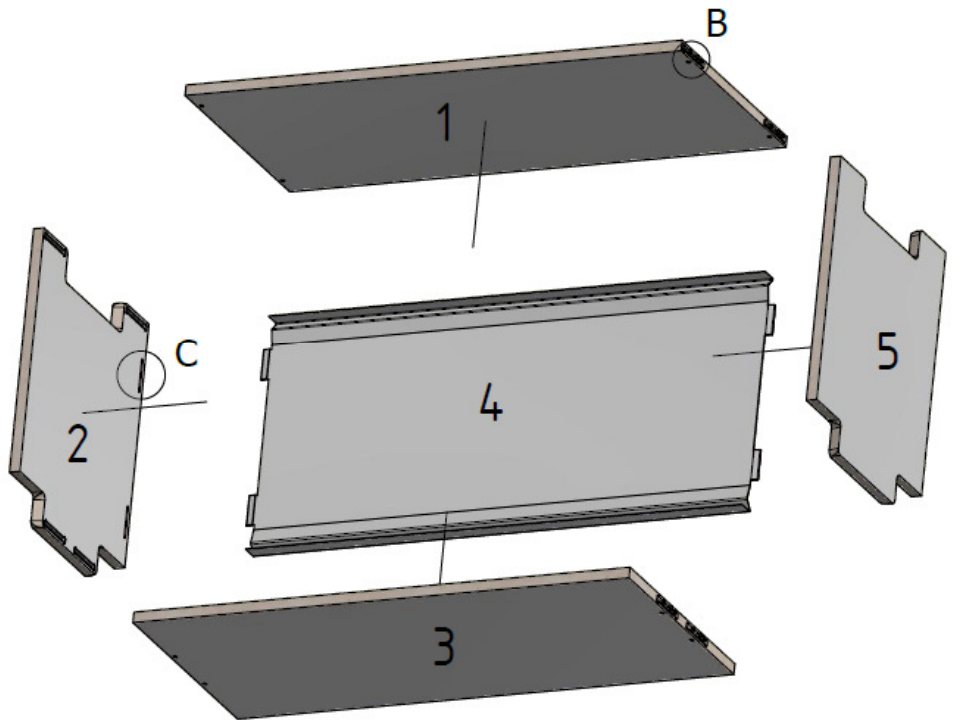


- Modul - S  
3 tk / 3 pc.



Kokkupanek detailide numeratsiooni alusel/  
Assamble by detail numbering

- 1 Lagi/Top - 1 tk/unit
- 2 Külgsein vasak/side left - 1tk/unit
- 3 Põhi/Bottom . 1tk/unit
- 4 Tagasein/Backwall - 1tk/unit
- 5 Külgsein parem/side right - 1tk/unit



S  
C  
A  
L  
A

Modul -S

