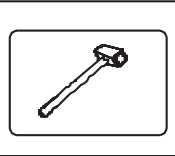
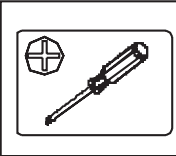
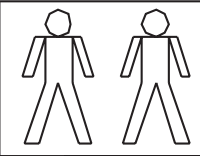
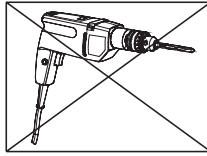
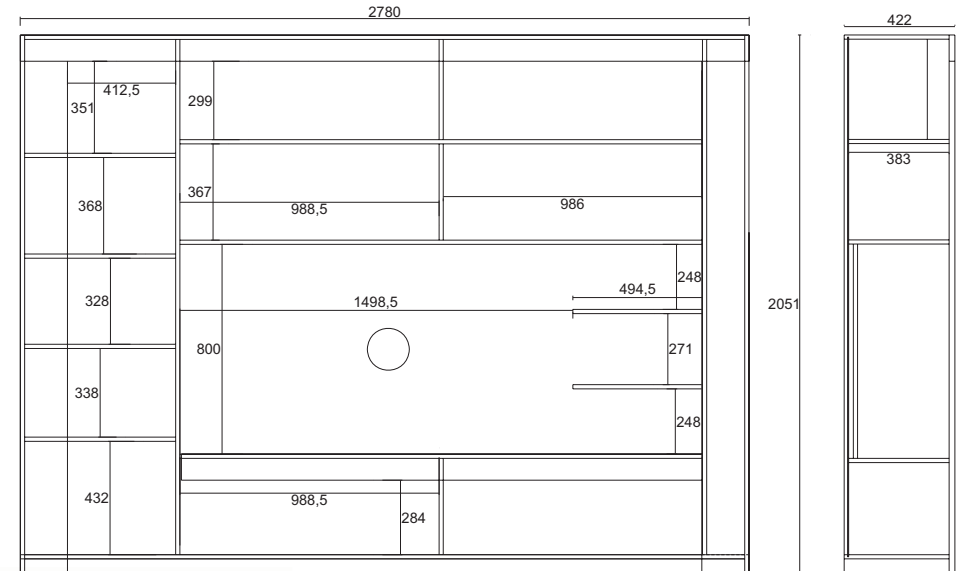


Montageanweisung / Installation instructions / Instruction de montage / Istruzioni di montaggio  
montagehandleiding / Instrukcja montażu / Montaj talimatlar / Osszeszerelési útmutató / Návod k montáži /  
Návod na montáž / Instrucțiune de montaj / Инструкция по монтажу / Montaj talimatina / Monteringsanvisningar  
Upute za montažu / Instrucciones de Montaje / Navodila za montažo

# PALMIRA



Total Kollis 7 Stuecke  
Total colli 7 pieces  
Numero total des colis:7  
Colli totali 7  
Totaal 7 colli's  
Razem sztuk 7  
Toplam parçalar 7  
Celkem balíčky 7  
Teljes csomag 7  
Celkom balíčky 7  
количество Всего 7  
Total colete 7  
Totalt antal kollin 7  
Ukupno koleta 7  
Bultos Totales 7  
Skupno število paketov 7



**D** Bitte lesen Sie diese Montageanleitung gut durch, da wir für Fehler, die durch falsche Montage entstehen, keine Haftung übernehmen!

**GB** Please read these installation instructions through carefully as we cannot accept any liability for faults occurring as a result of incorrect installation!

**CZ** Přečtěte si prosím pozorně tento návod k montáži, aby jste předešli chybám vzniklých špatnou montáží, za které neručíme!

**F** Veuillez lire attentivement cette notice de montage, car nous déclinons toute responsabilité en cas d'erreurs découlant d'un montage erroné !

**I** Prego leggere attentamente le istruzioni per il montaggio, poiché decliniamo qualsiasi responsabilità per difetti derivanti da un montaggio errato

**S** Läs monteringsanvisningarna noggrant. Vi avsäger oss allt ansvar för defekter som uppstår p.g.a. felaktig montering.

**HR** Pažljivo pročitajte upute za montažu, jer otklanjamo svaku odgovornost za pogreške nastale uslijed pogrešne montaže.

**SLO** Prosimo, da pozorno preberete navodila za montažo, saj zavračamo vsakršno odgovornost za napake, ki bi nastale zaradi napačne montaže.

**NL** Leest u alstublieft deze montagehandleiding goed door, voor fouten door verkeerde montage zijn wij niet verantwoordelijk.

**PL** Proszę uważnie zapoznać się z instrukcją montażu, ponieważ nie ponosimy odpowiedzialności za niewłaściwy montaż.

**HU** Kérjük, olvassa el figyelmesen ezt az összeszerelési útmutatót, mert a helytelen összeszerelésből a dódó hibákért nem vállalunk felelősséget!

**SK** Prosíme, dobre prečítajte si tento návod na montáž, pretože nepreberáme žiadne ručenie za chyby, ktoré vzniknú na základe chybnej montáže!

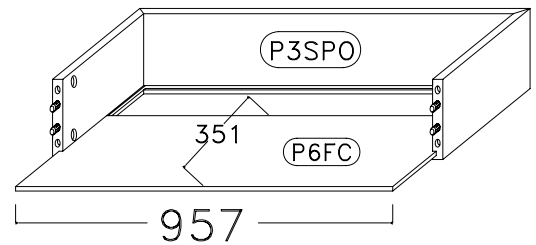
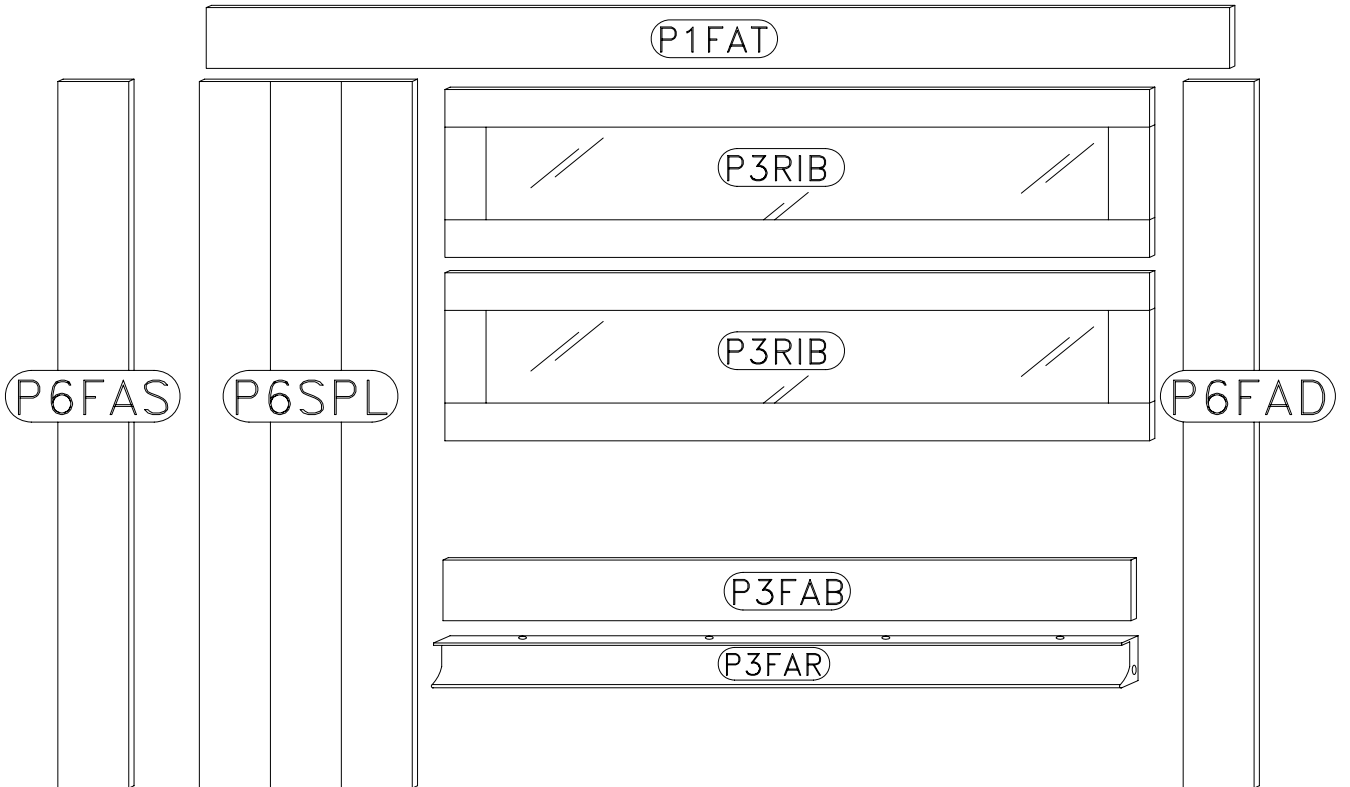
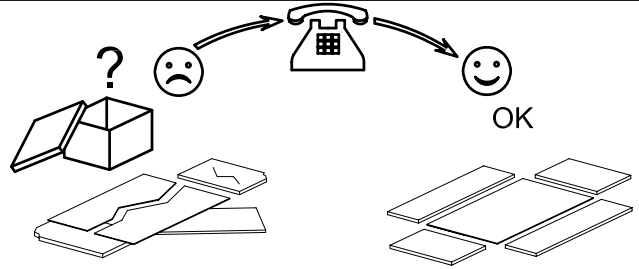
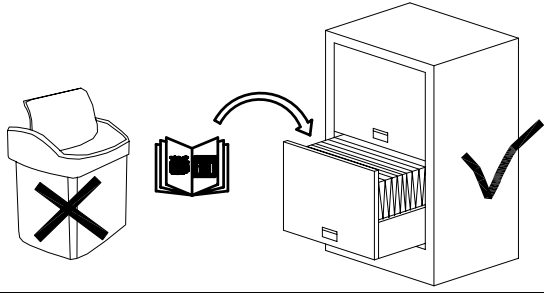
**RO** Vă rugăm să citiți cu atenție aceste instrucțiuni de montaj deoarece nu preluăm garanția pentru defecte ce apar datorită unui montaj incorect!

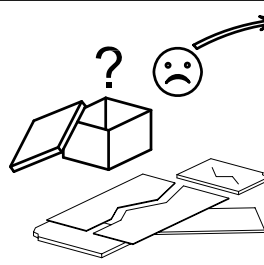
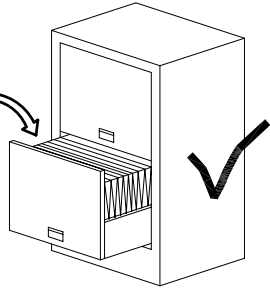
**RUS** Пожалуйста, внимательно ознакомьтесь с данной инструкцией по монтажу, поскольку мы не несем ответственности за ошибки, причиной которых является неправильный монтаж.

**TU** İlkonce kullanma klavuzunu iyi okuyun, yalnız montaj yapmanız bunun sorumlusu biz değildir.

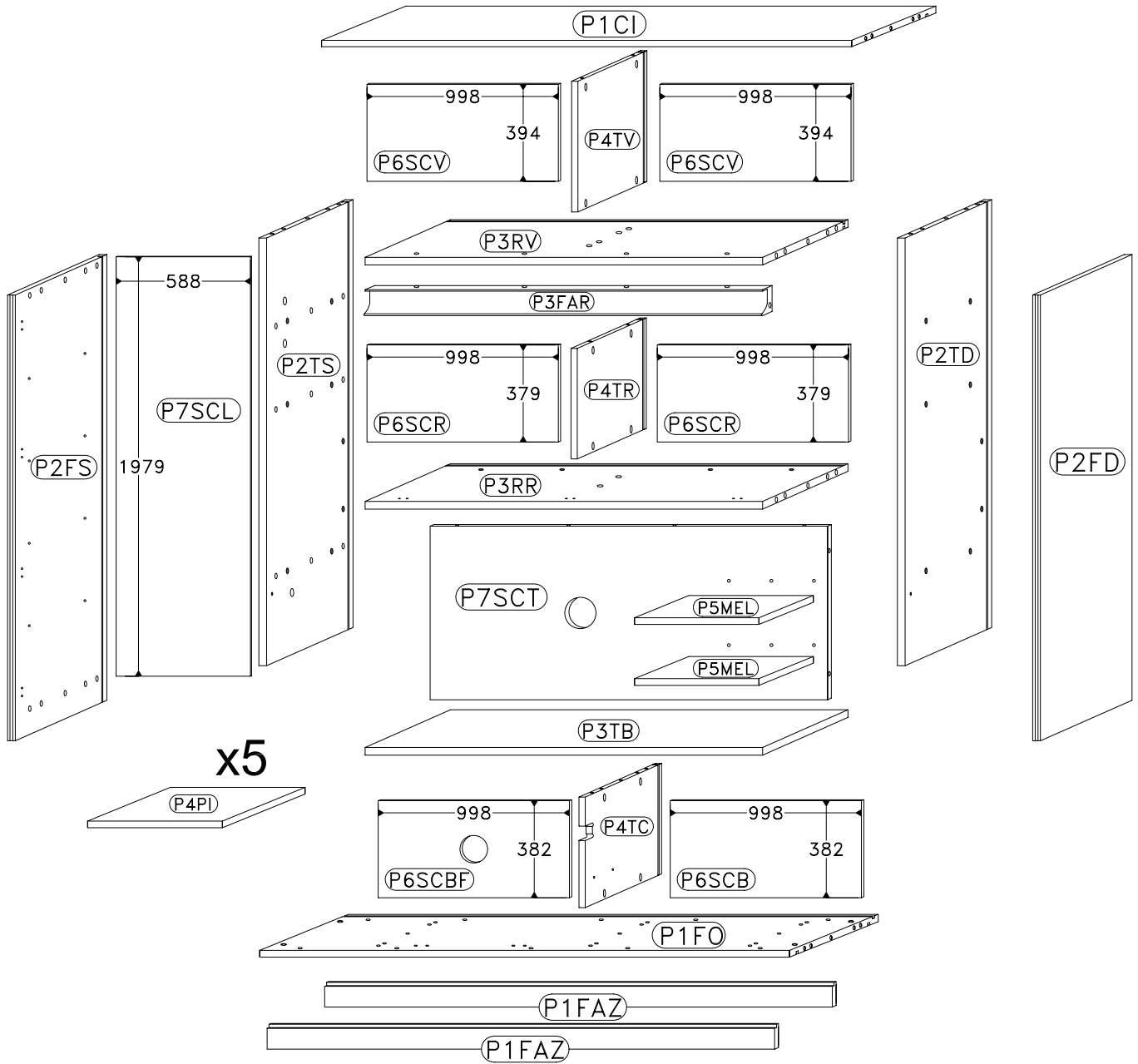
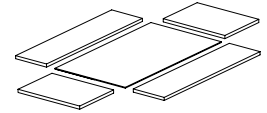
**E** Se ruego leer con atención las instrucciones de montaje debido a que declinamos cualquier responsabilidad por defectos derivados de un montaje erróneo

LC S.p.A  
Via del Piano s.n  
61030 Isola del Piano (PU)  
Italia





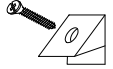
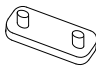

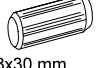
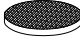

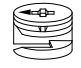

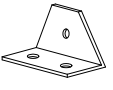
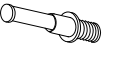
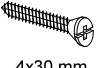


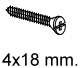

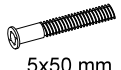


OK



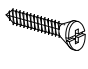
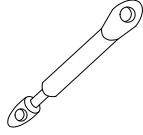

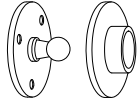
# ONDERDELEN LYST-SERVICEKARTE-FORMULAIRE DEMANDES SAV-SPAREPARTS LIST-SCHEDA DI SERVIZIO

BESLAG-BESCHLAEGE - QUINCALLERIE - HARDWARE - FERRAMENTA

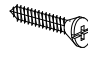
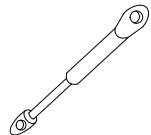
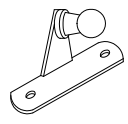
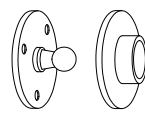
**705829-P4**

A		F1		M13	
	x50		x4	6x13 mm.	x8
B		F3		P	
	8x30 mm. x48		x6		x12
C		L4X35		P7	
	ø16 mm. x28		4x35 mm. x10		x17
D		L4X30		PF	
	x28		4x30 mm. x9		x4
E		L3		P12	
	7x60 mm. x26		4x18 mm. x52	ø20 mm.	x10
E1		M11		R	
	5x50 mm. x6		6x11 mm. x5		x16

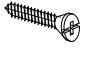
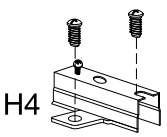
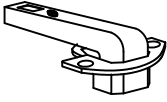
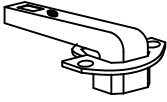
**705829-P4CR**

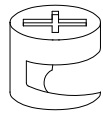
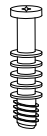
M2		x15
	3x16 mm.	
K12		x3
P18		x3
P19		x3

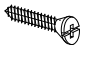
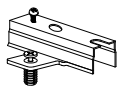
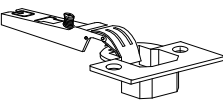
**705829-P4CV**

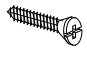
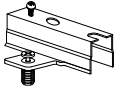
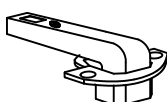
M2		x10
	3x16 mm.	
K8		x2
P18		x2
P19		x2

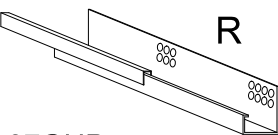
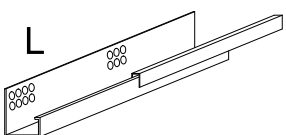
**531019-02SCFS**

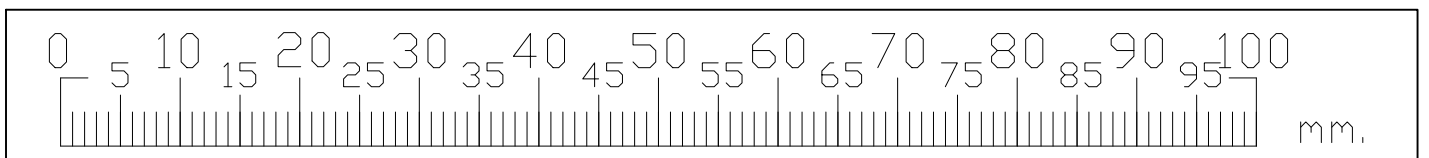
L2		x6
	4x16 mm.	
N1		x3
	H4	
O1		x3
FGV		x3

C1		x2
	ø12 mm.	
D1		x2

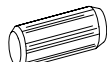
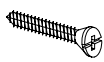


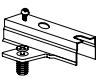

L2		x10
	4x16 mm.	
N3		x5
O3		x5

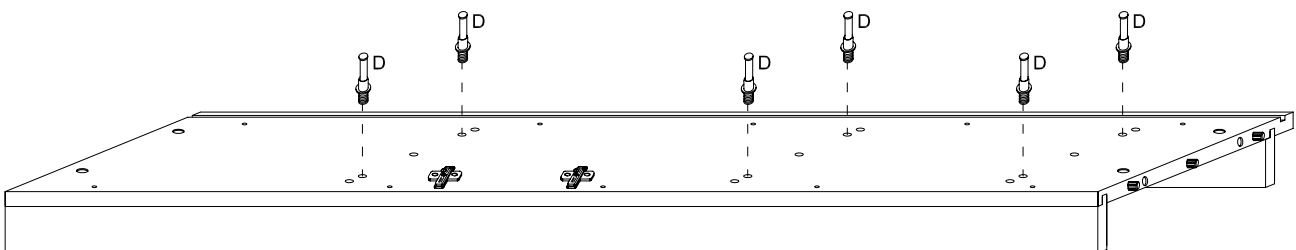
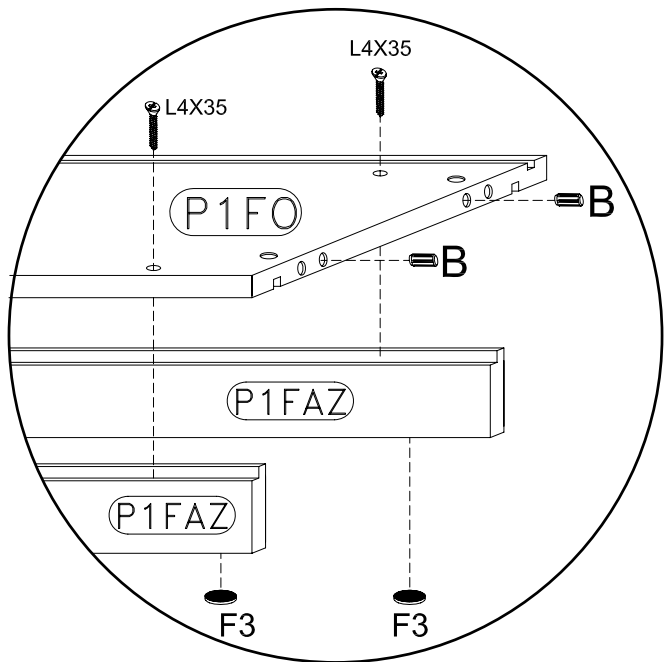
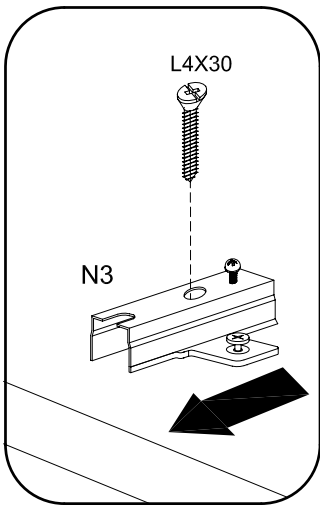
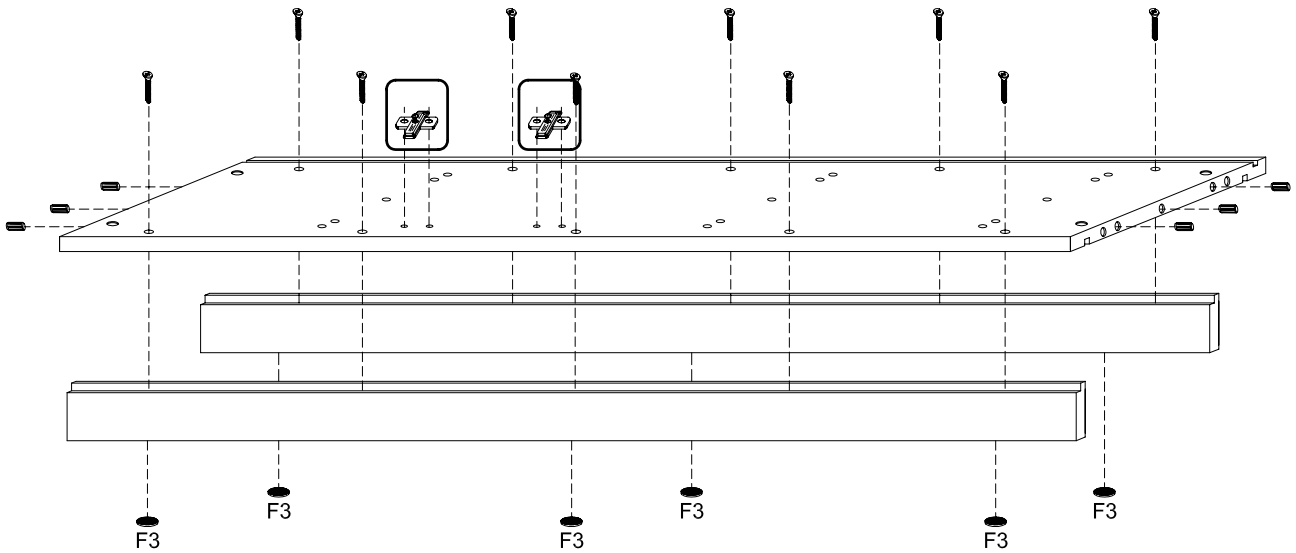
L2		x6
	4x16 mm.	
N2		x3
O2		x3

410D		x1
	R	
205858-07GUD		
410S		x1
	L	
205858-07GUS		

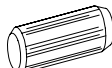
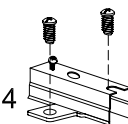
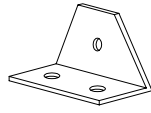

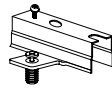
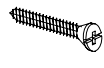


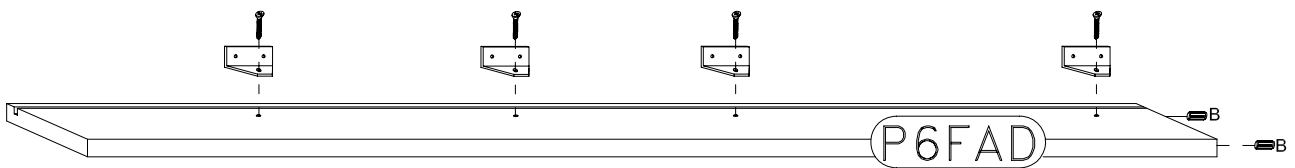
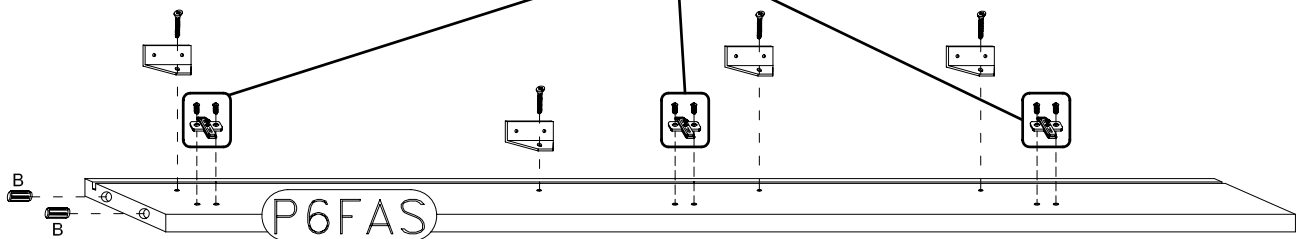
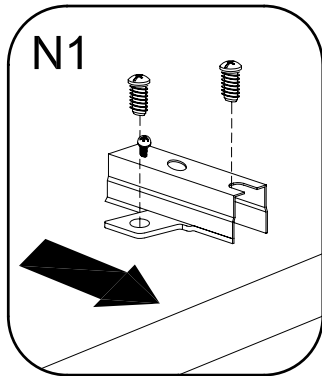
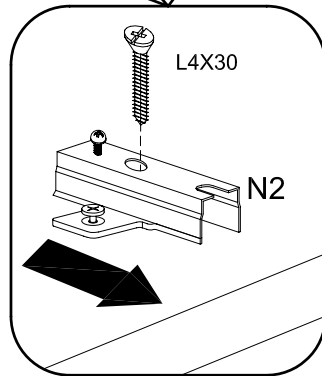
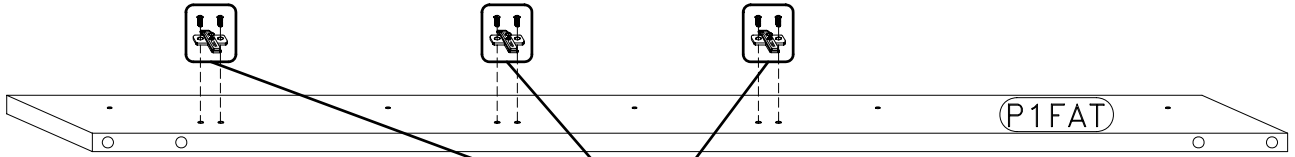
# 1

B		L4X30		x2
	8x30 mm.	x4	4x30 mm.	
D		L4X35		x10
		x6	4x35 mm.	
N3		F3		x6
		x2		

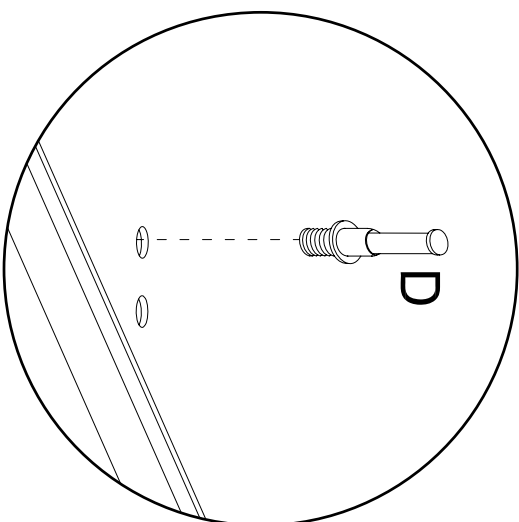
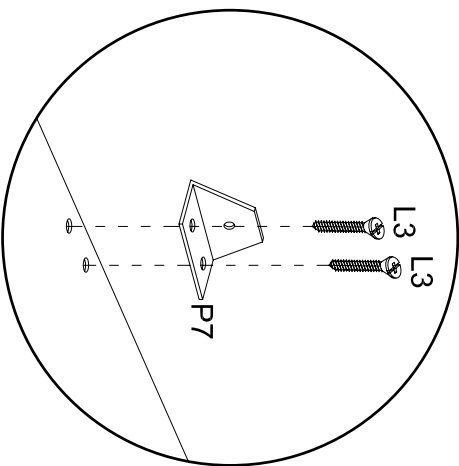
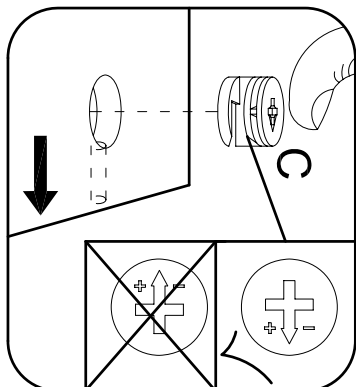


# 2

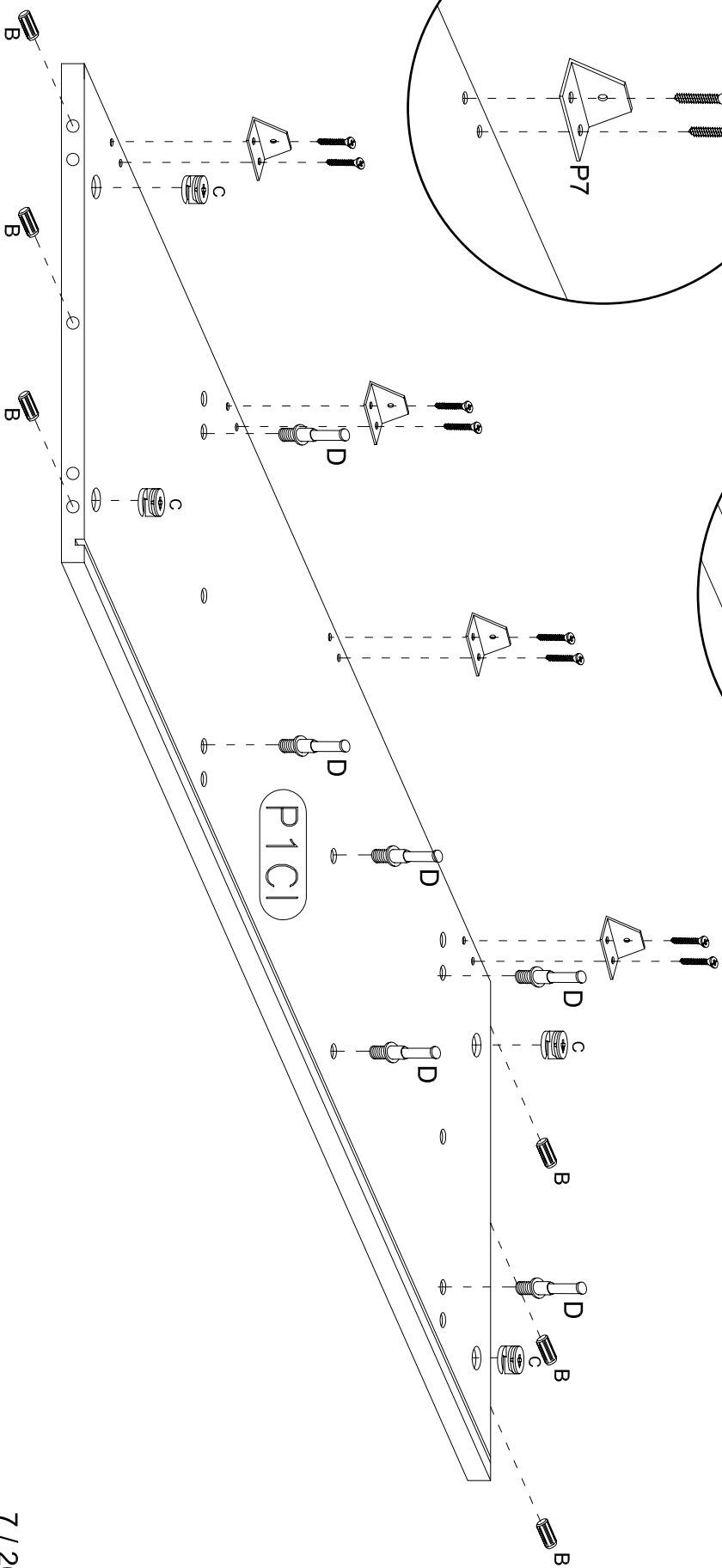
B	 8x30 mm.	N1	 H4	P7	
	x4		x3		x8
L4X30	 4x30 mm.	N2		L3	 4x18 mm.
	x3		x3		x8



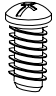
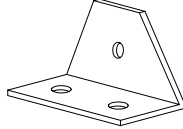
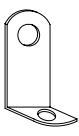

# 3

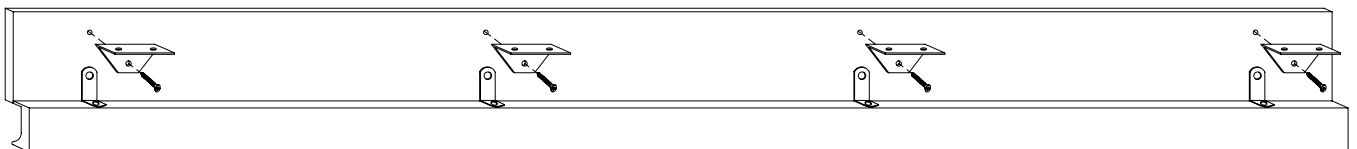
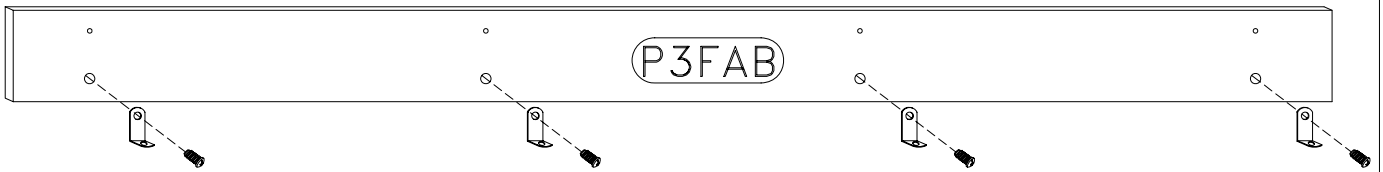
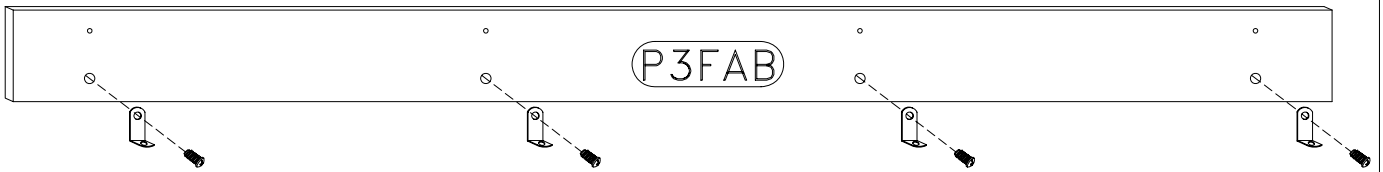
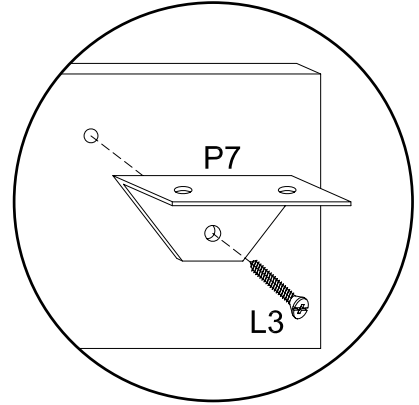
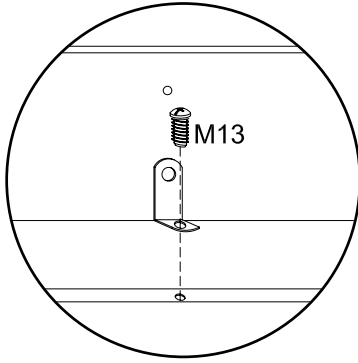
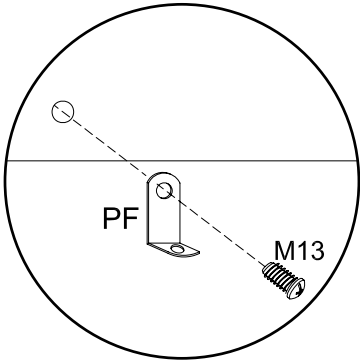


B	8x30 mm.	P7	X4
C	ø16 mm.	L3	X4
D		4x18 mm.	X8
			X6



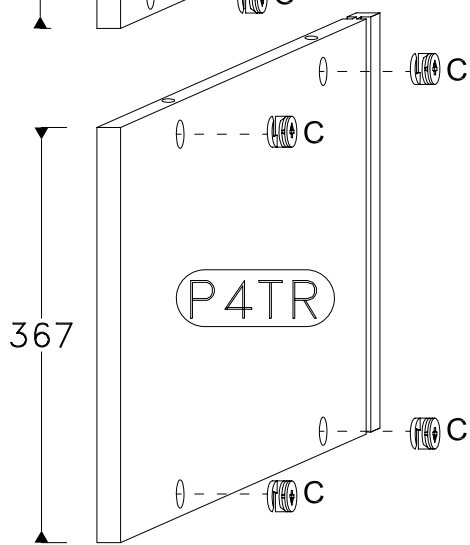
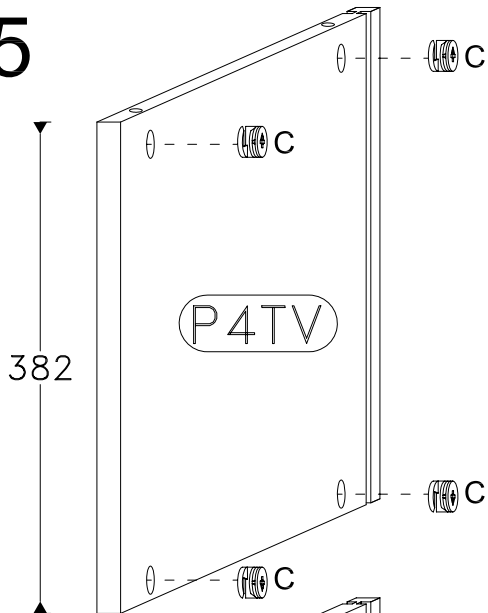
# 4

M13		P7	
	6x13 mm.	x4	x4
PF		L3	
		x2	4x18 mm. x4

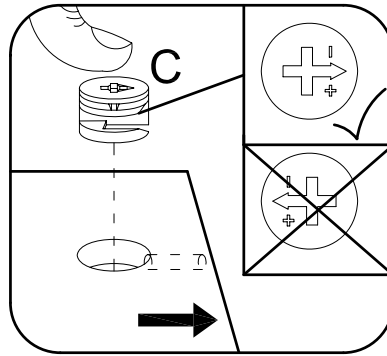


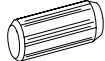
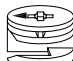
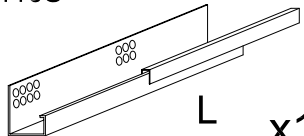



5

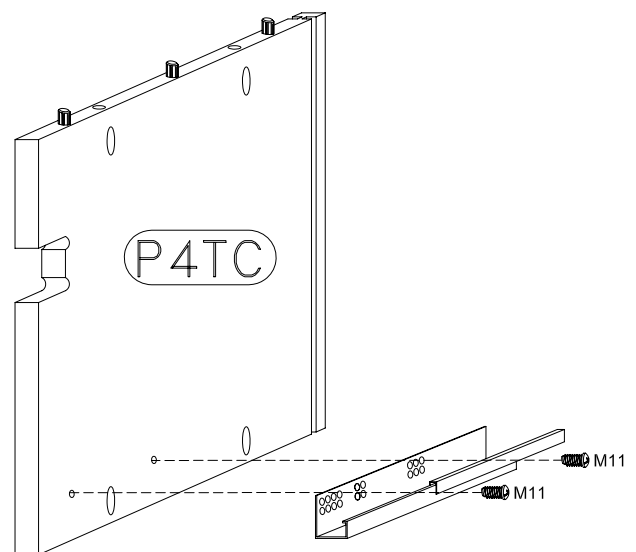
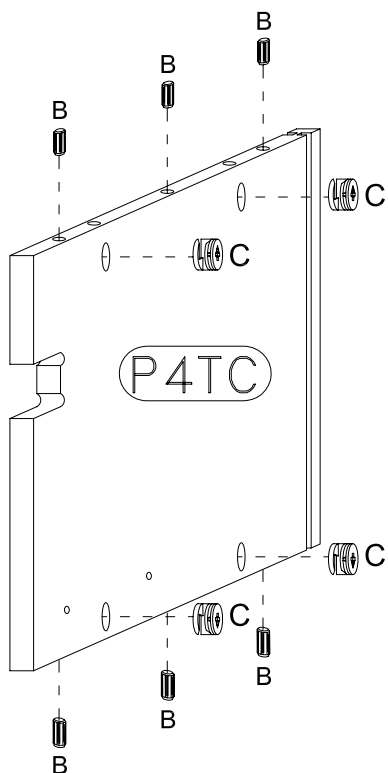
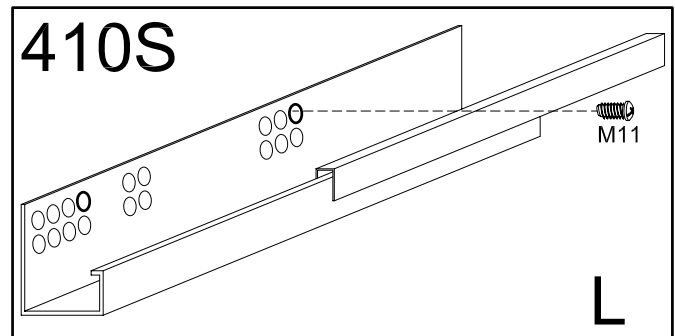


1

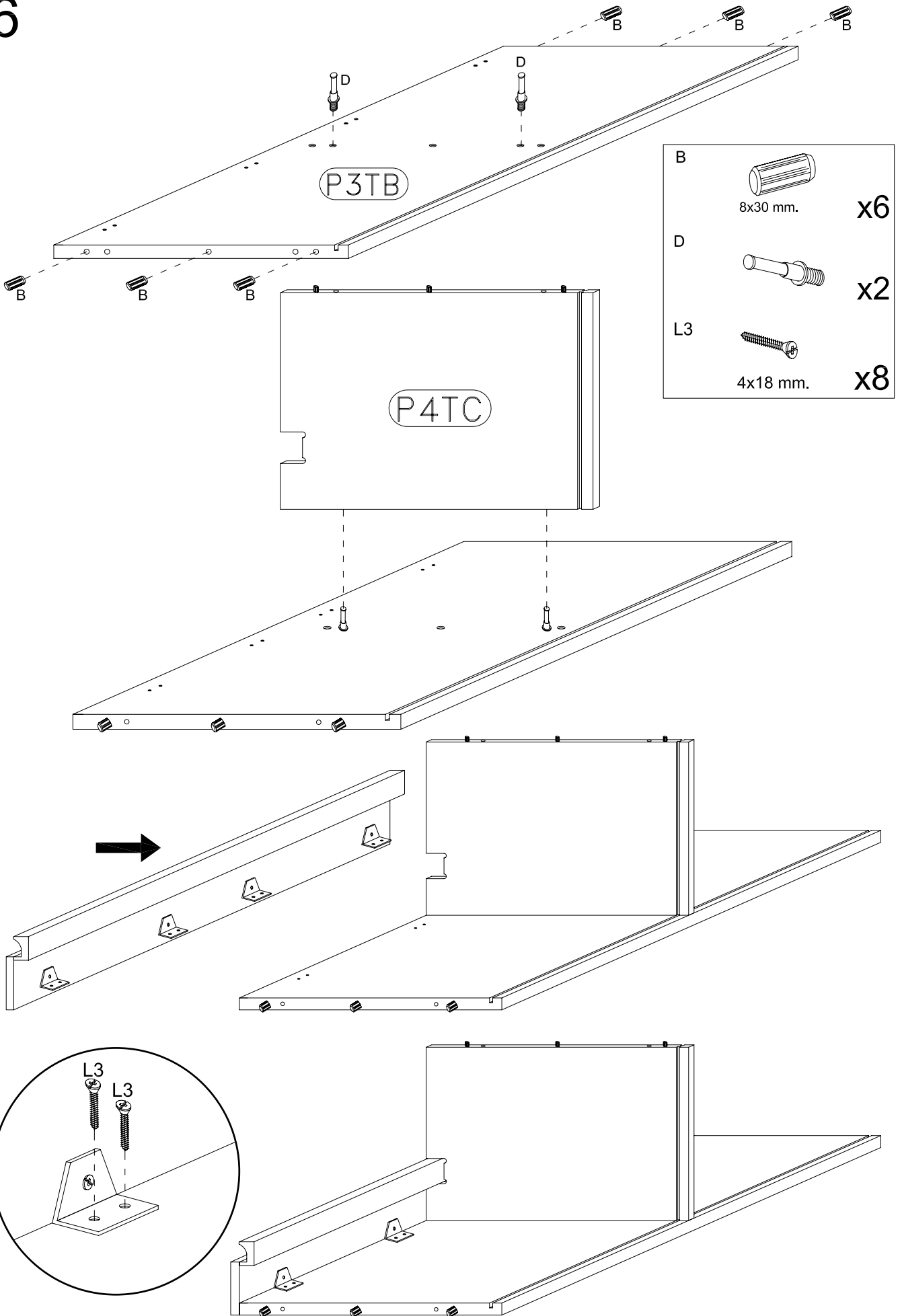


- B  8x30 mm. x6
- C   $\varnothing 16$  mm. x12
- 410S  L x1
- M11  6x11 mm. x2

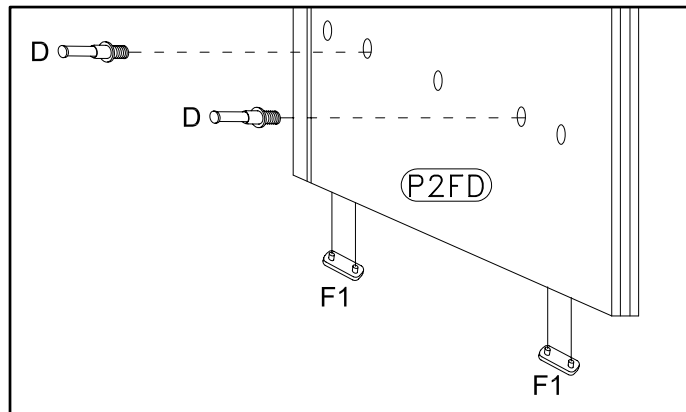
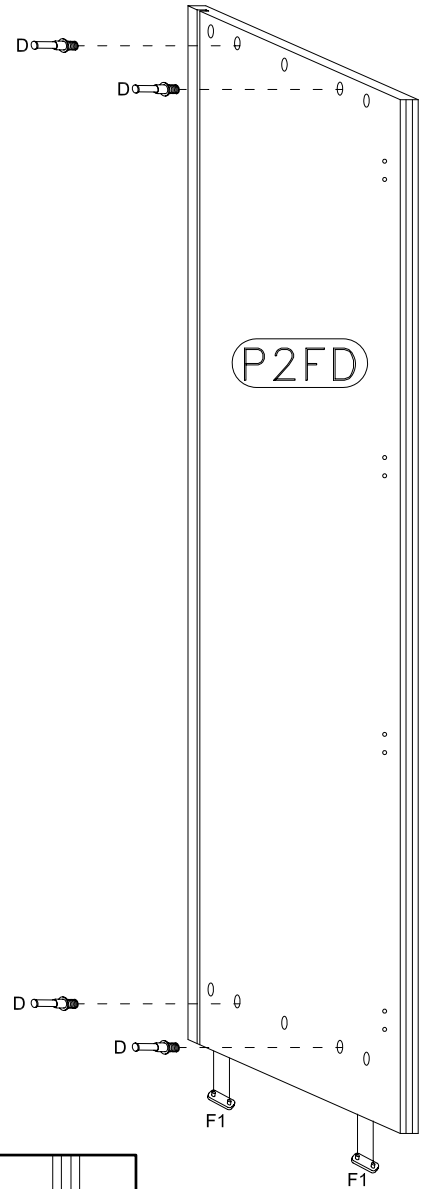
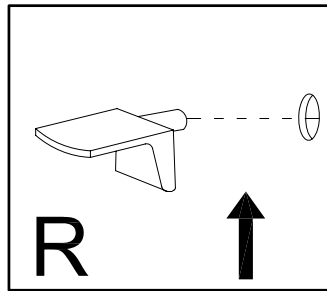
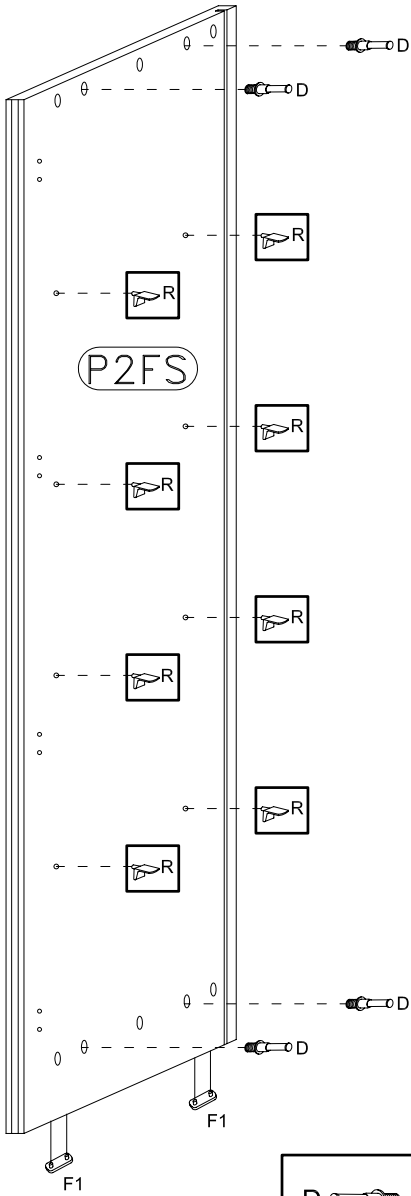
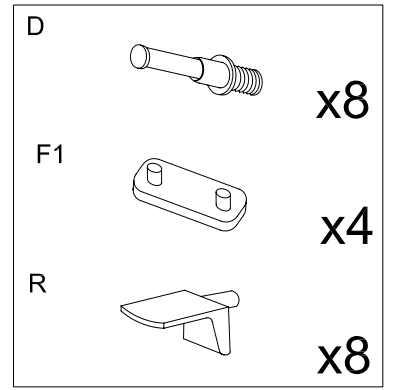
2



6



7



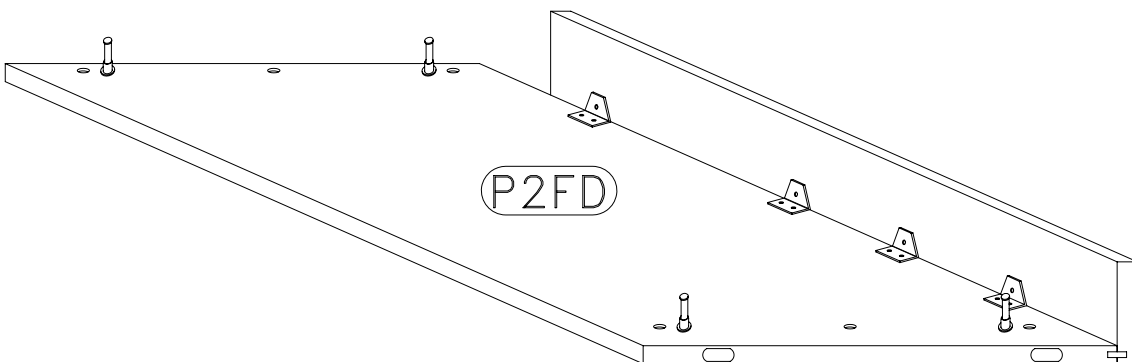
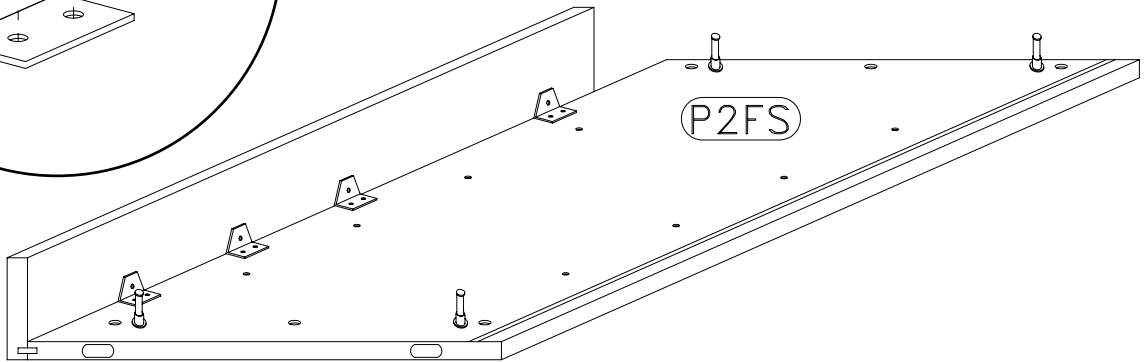
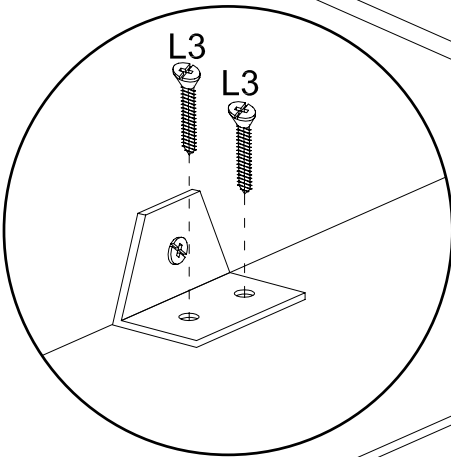
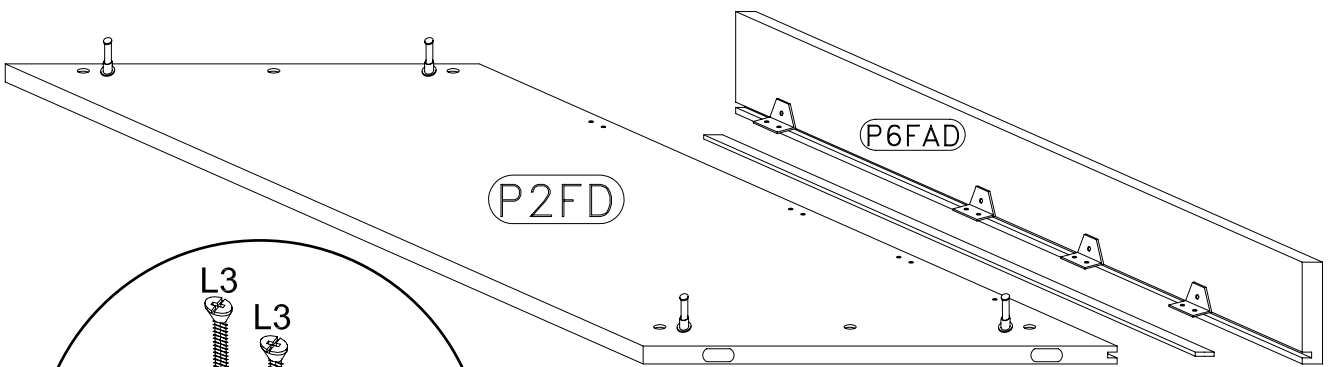
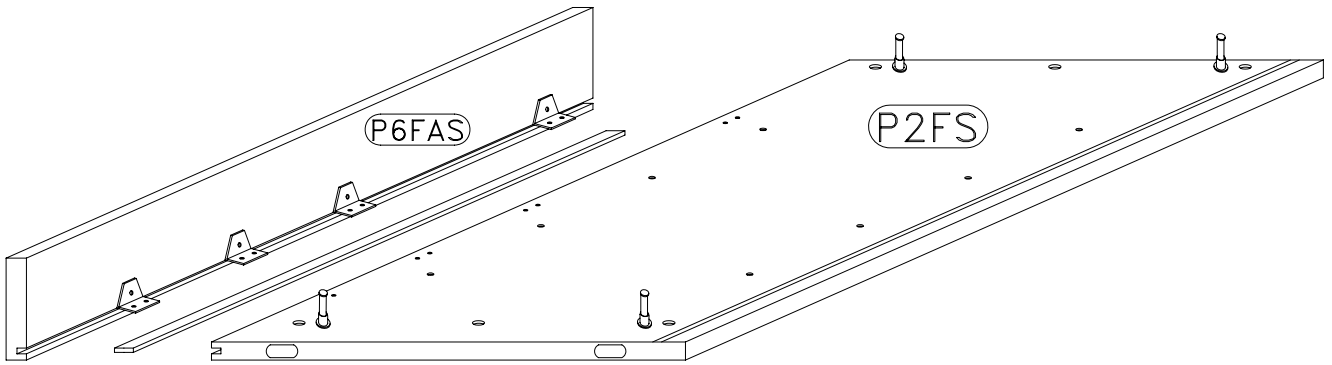
8

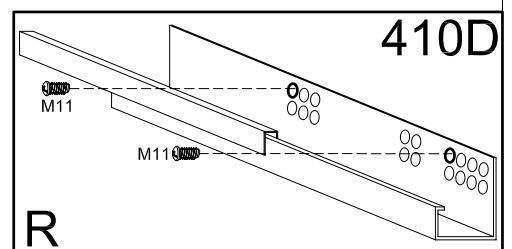
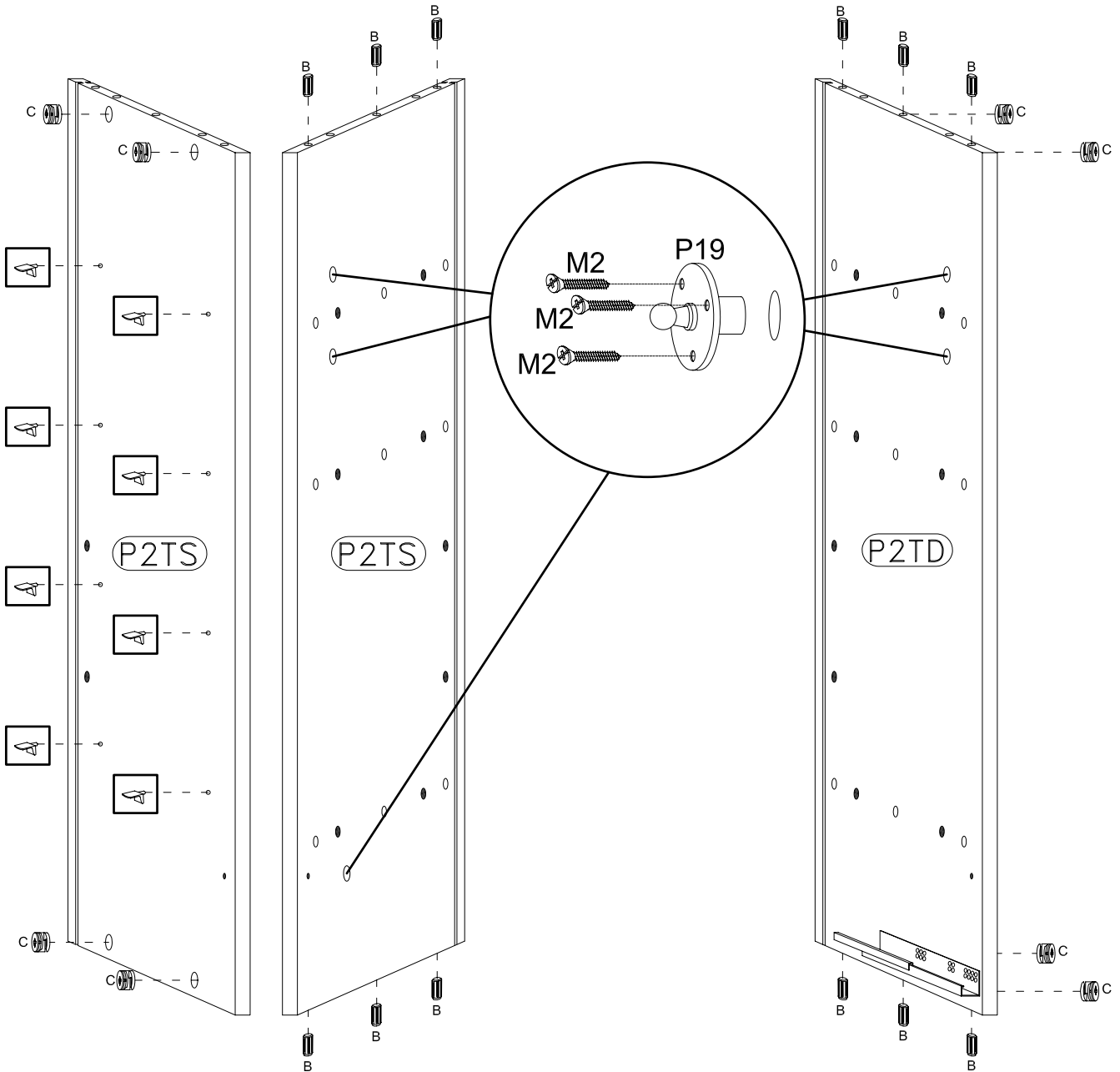
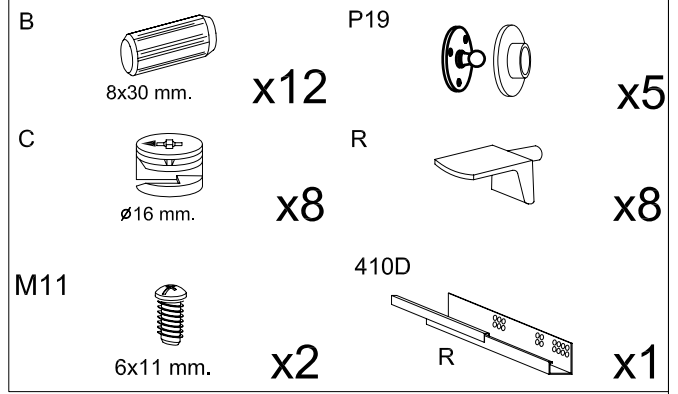
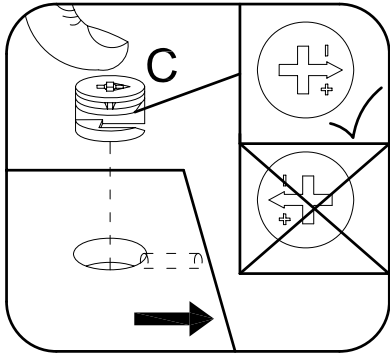
L3



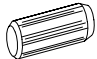


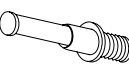
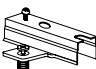
4x18 mm.

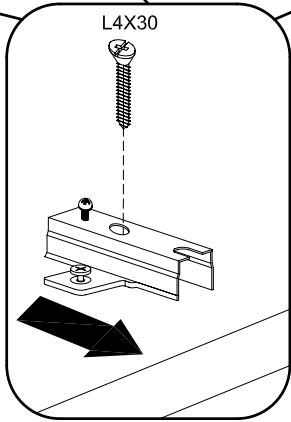
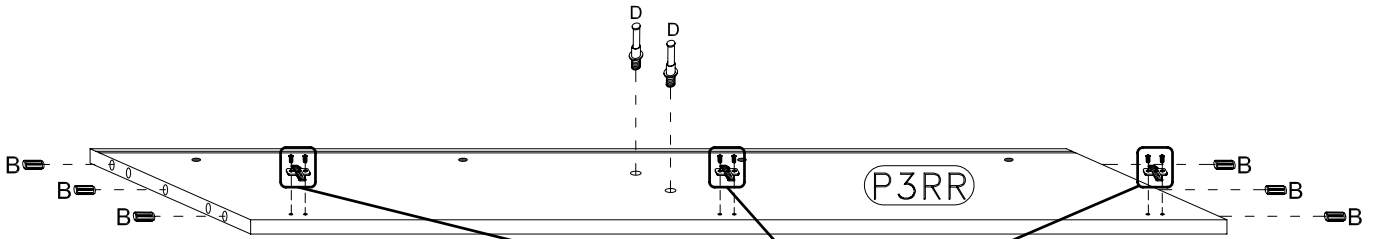
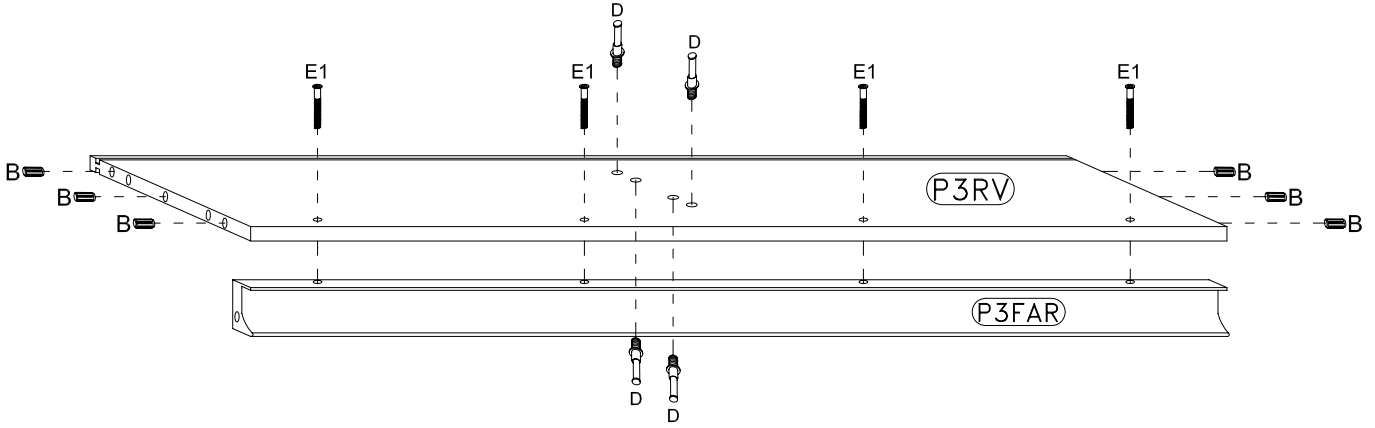
x16

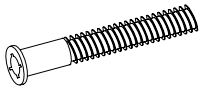


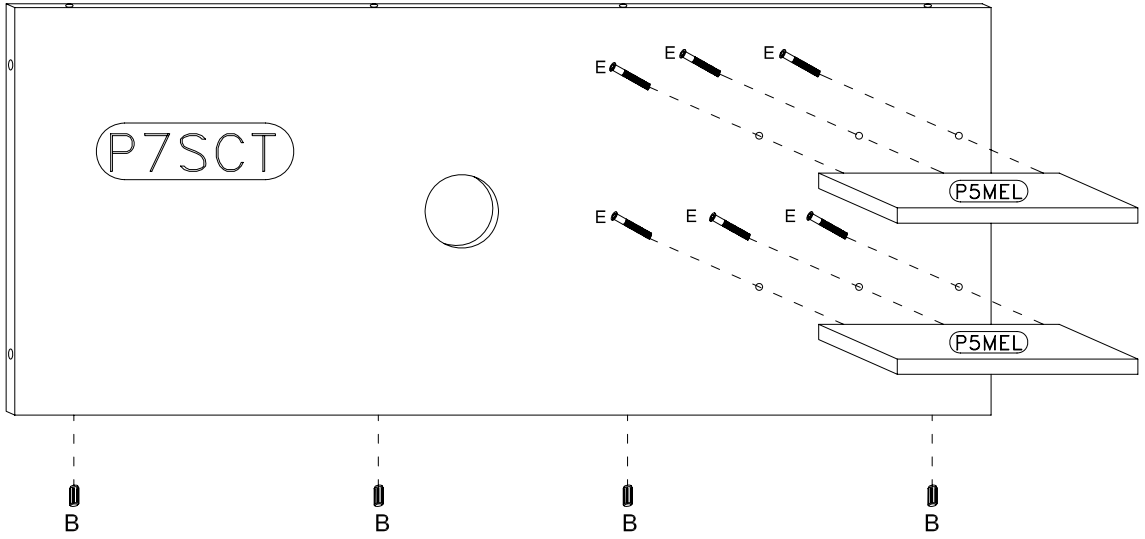


# 9

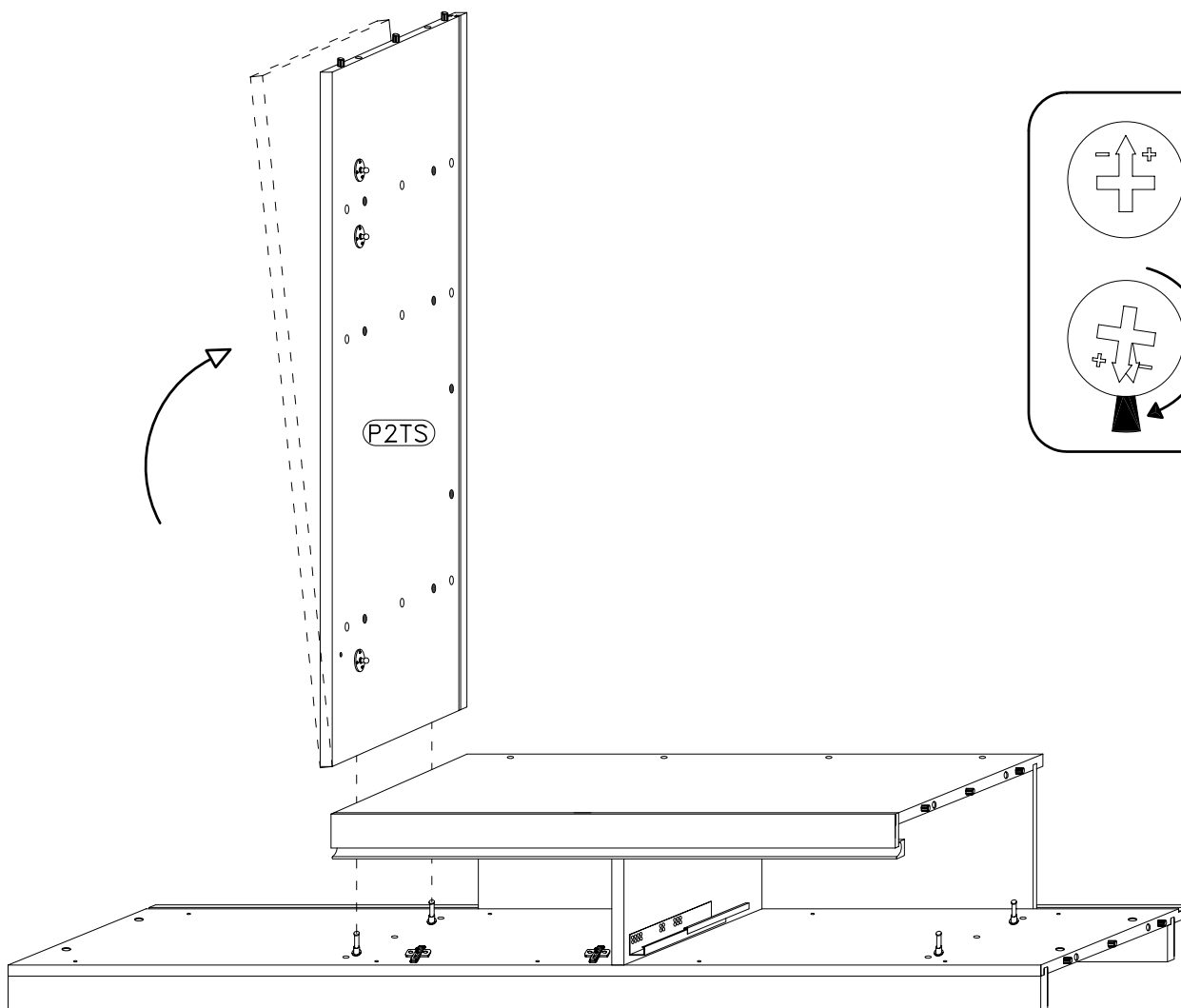
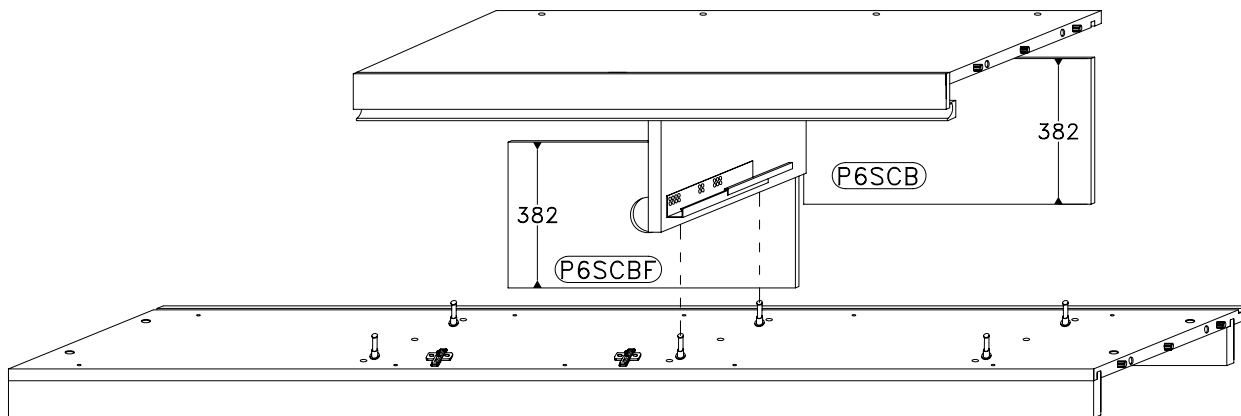
<b>B</b>		<b>E1</b>		<b>L4X30</b>	
	8x30 mm.	<b>x16</b>	5x50 mm.	<b>x4</b>	<b>x3</b>
<b>D</b>		<b>N3</b>		<b>x3</b>	
		<b>x6</b>			



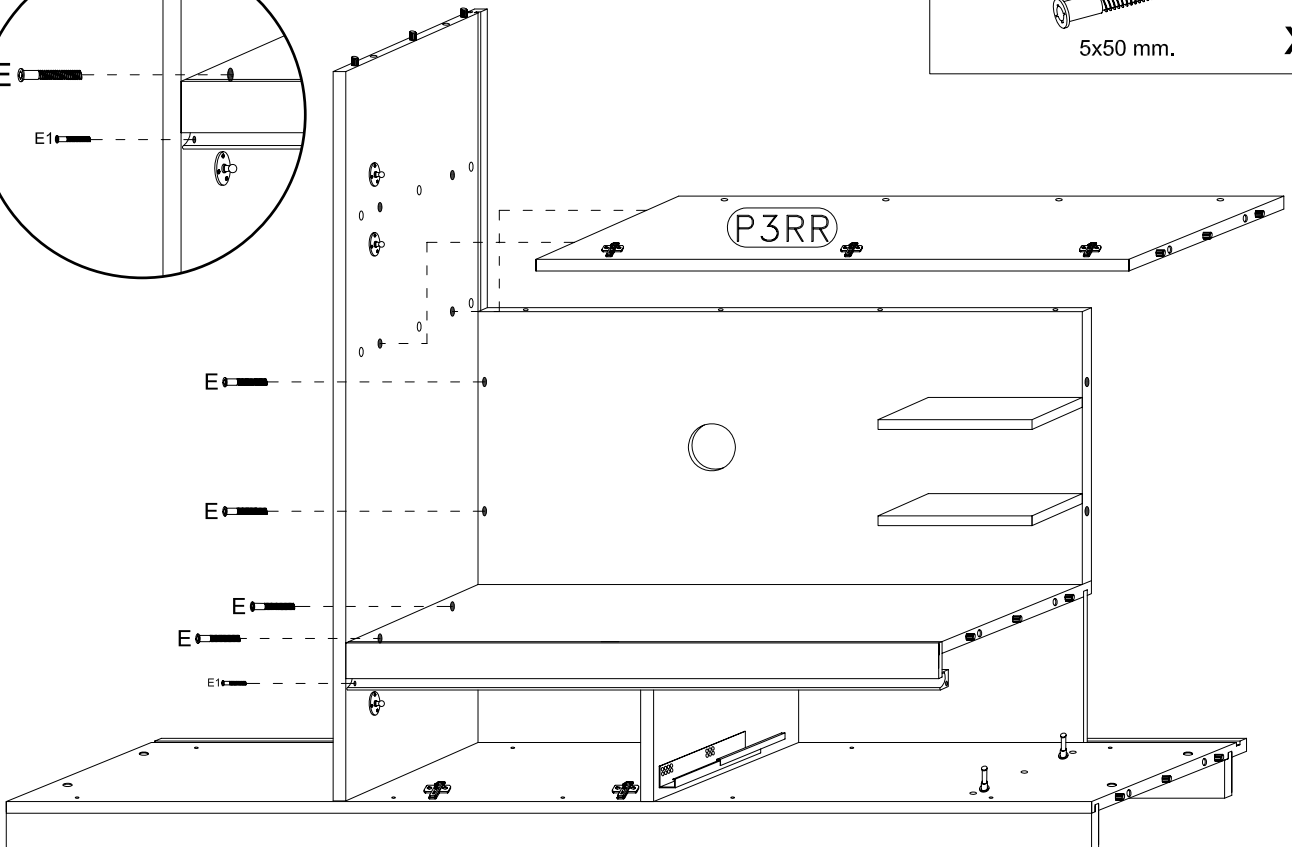
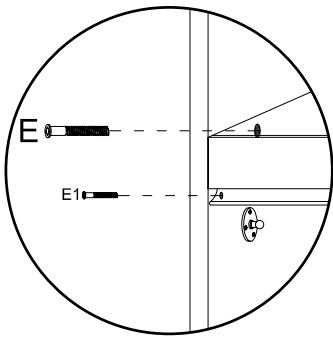
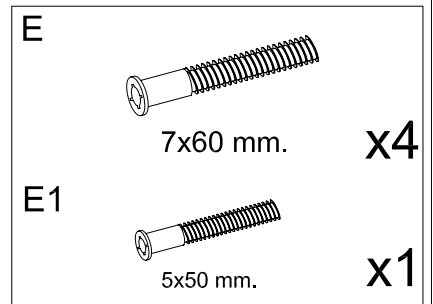
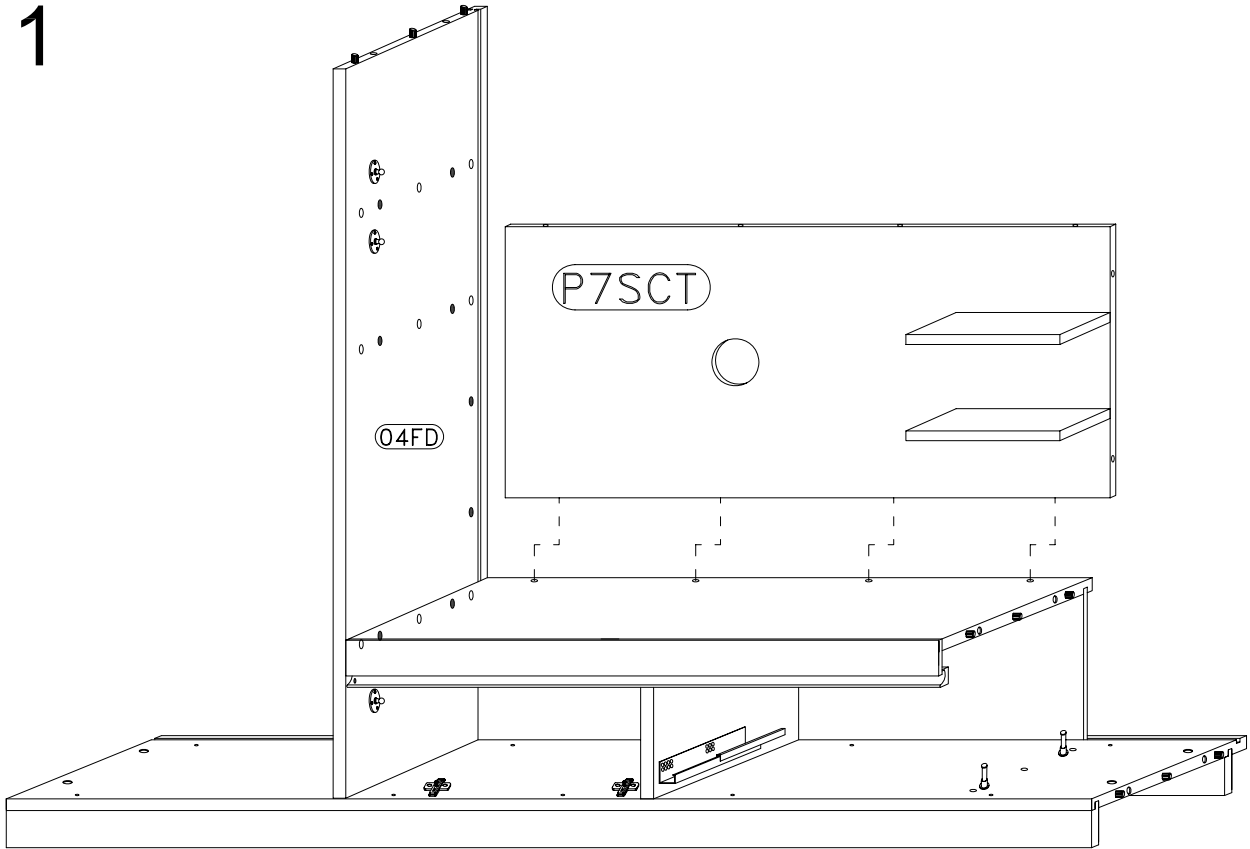
<b>E</b>		<b>x6</b>
	7x60 mm.	



10

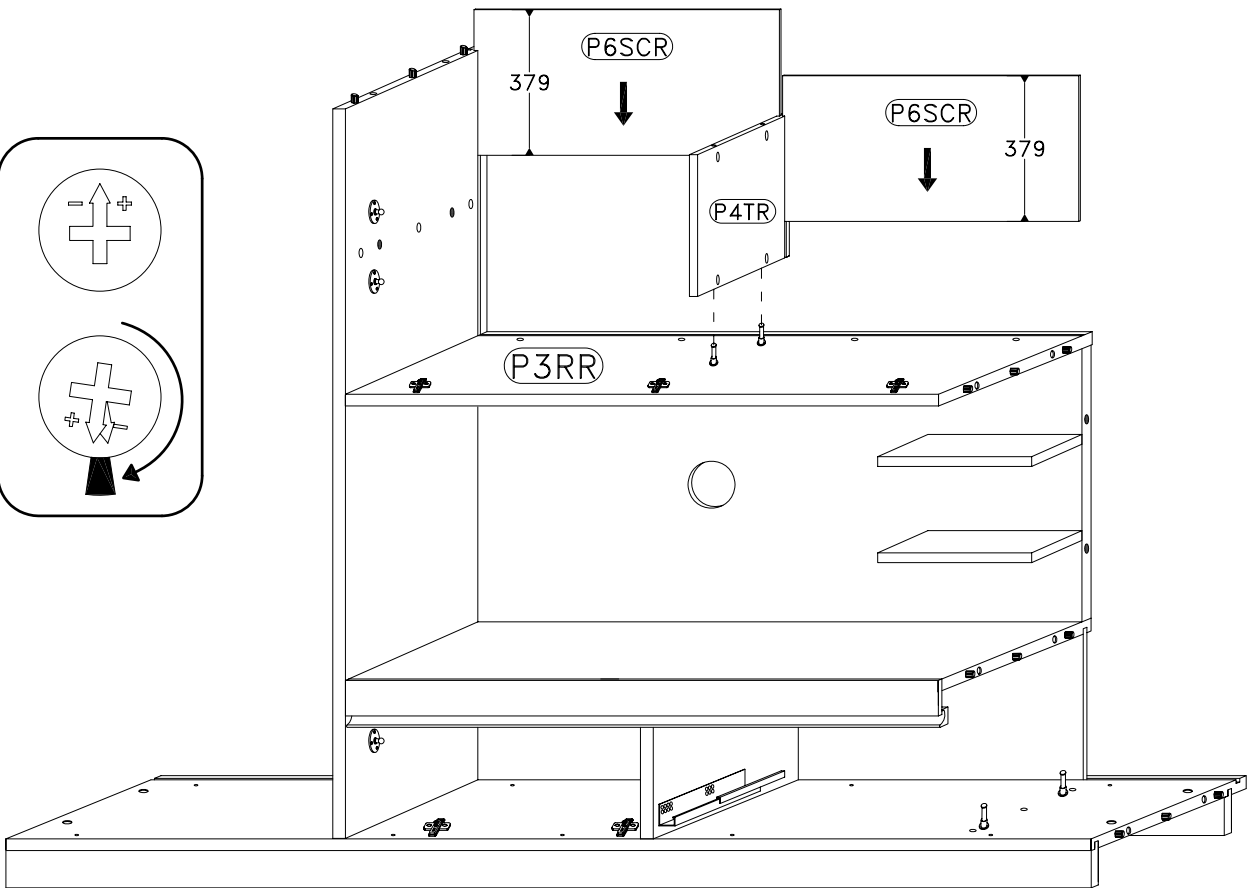
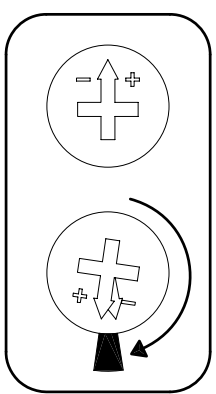
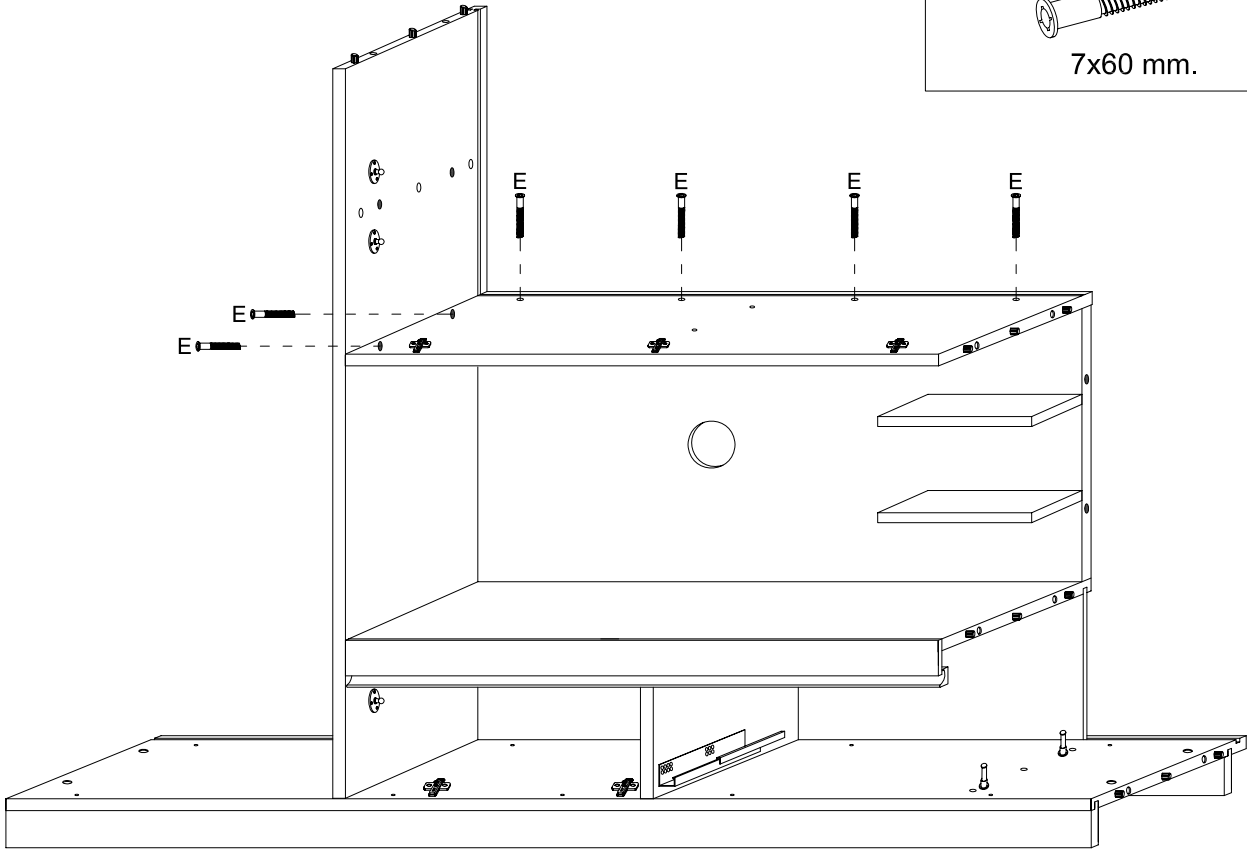
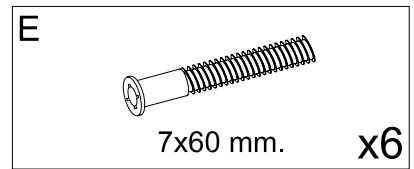


11

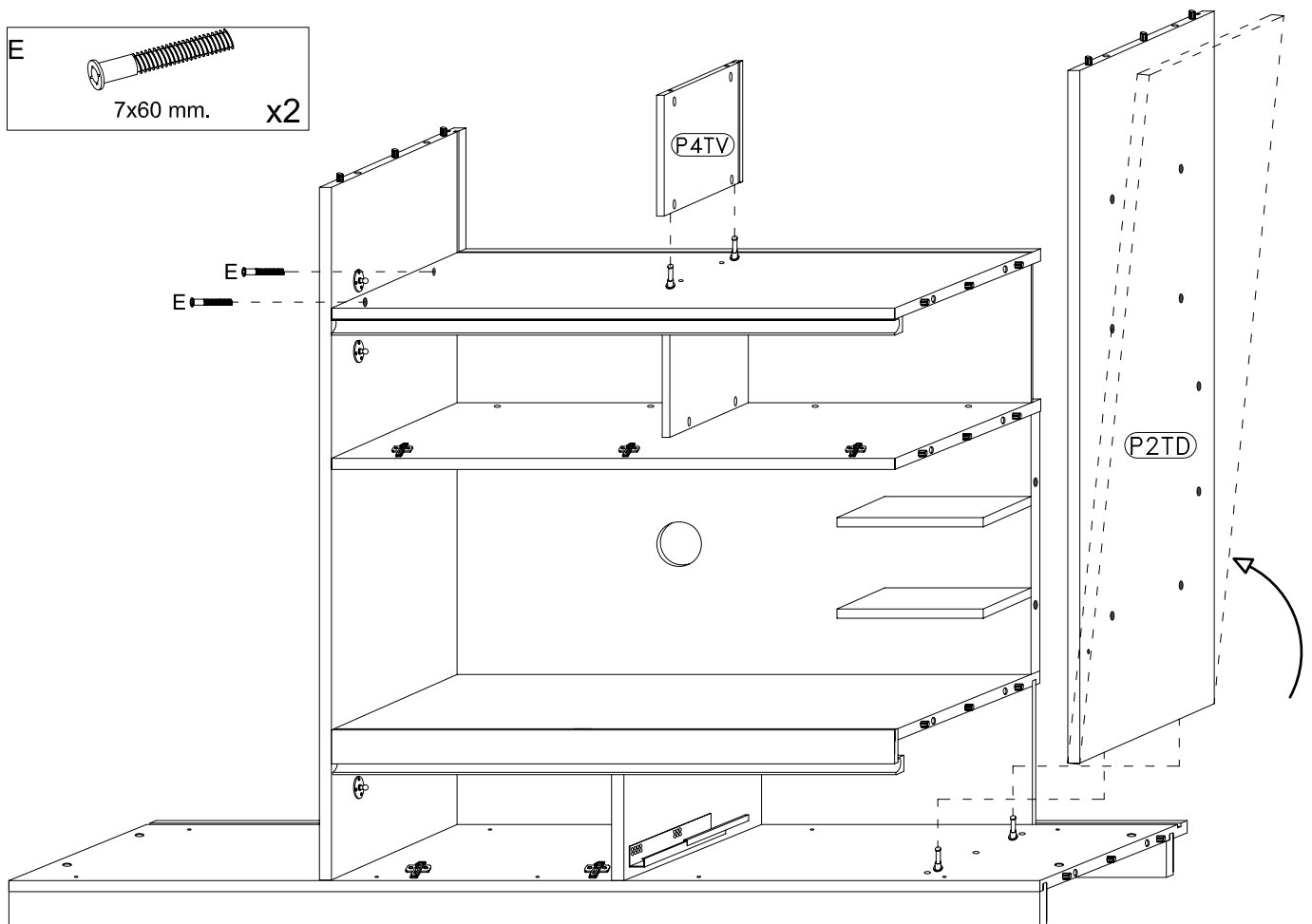
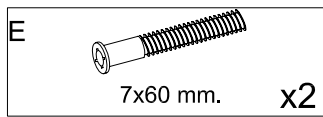
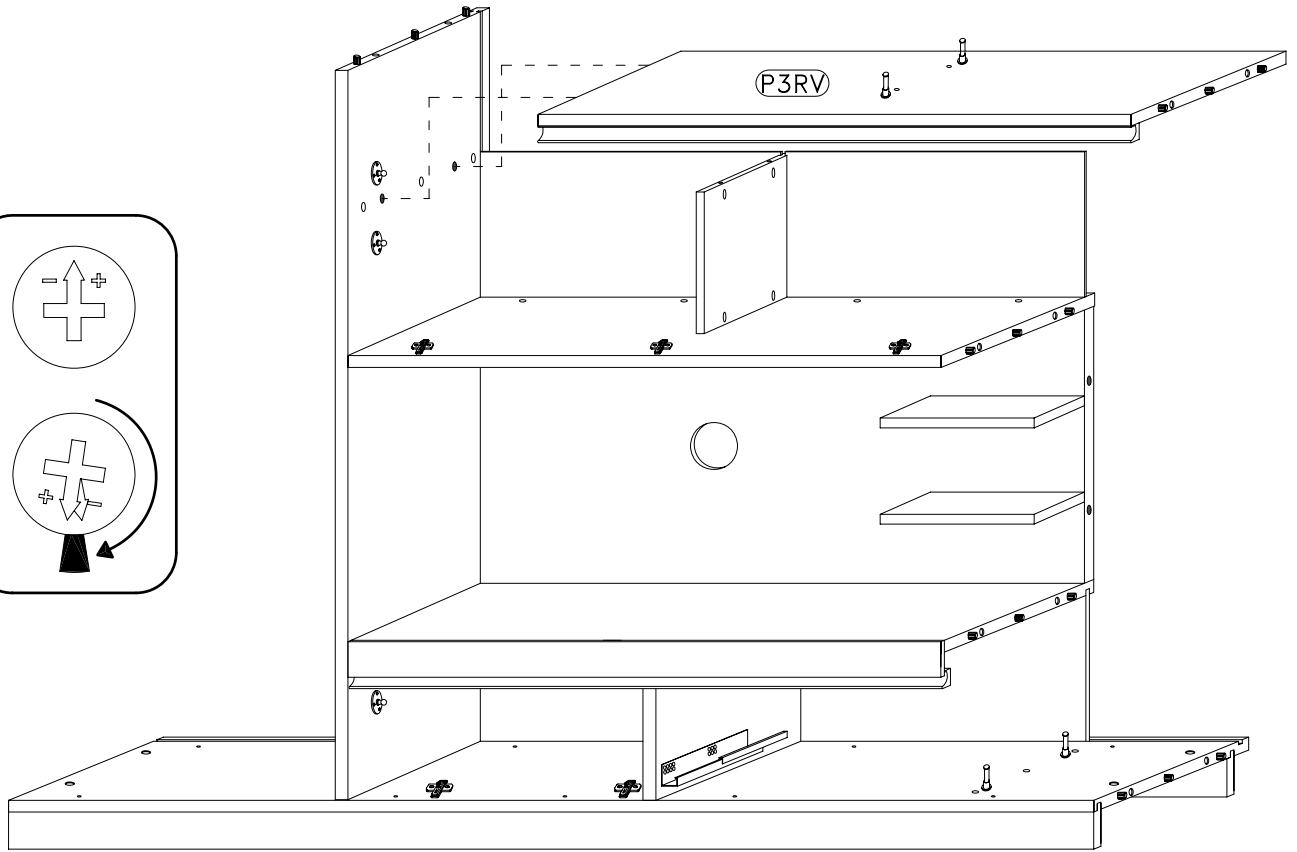
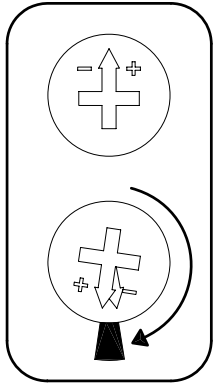




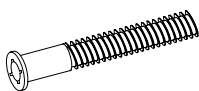
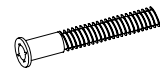
# 12

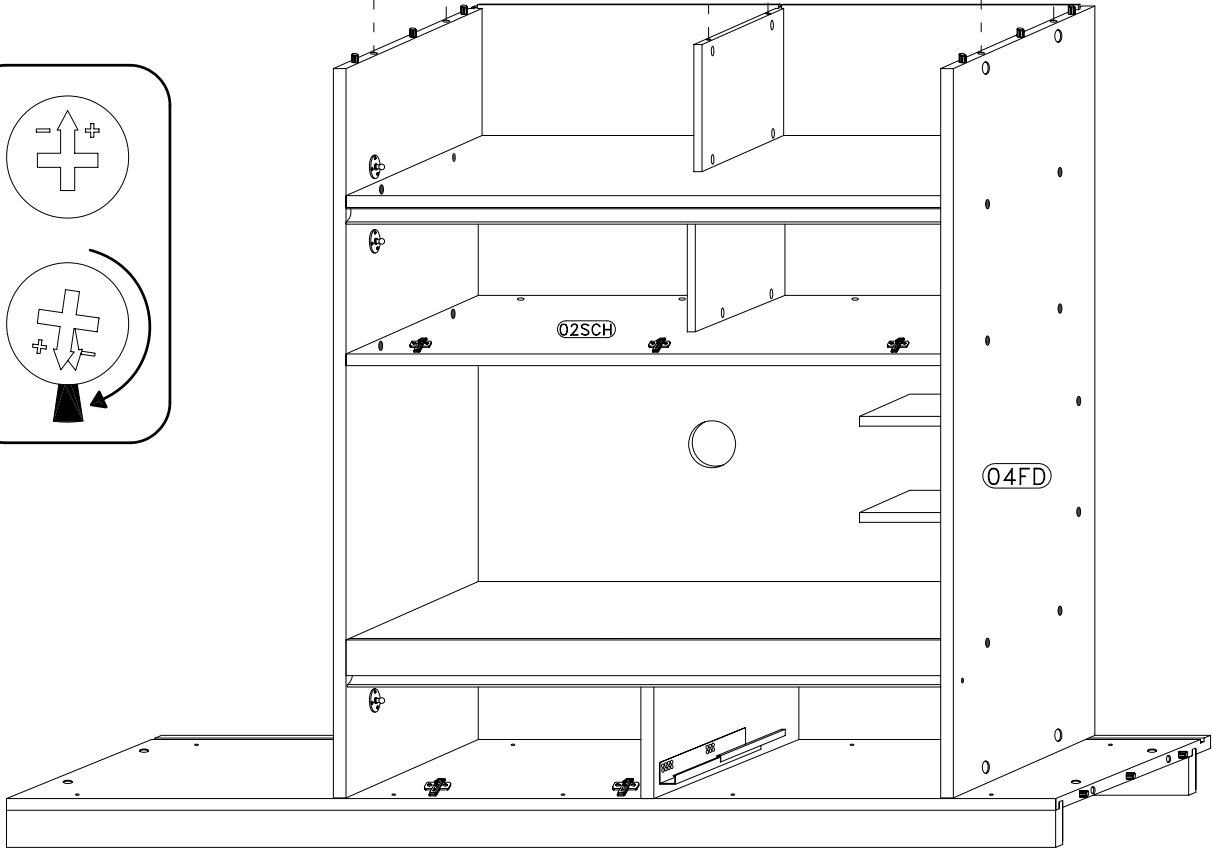
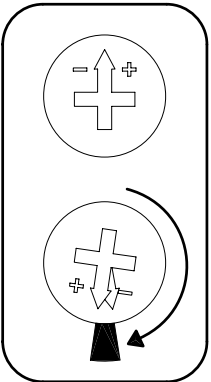
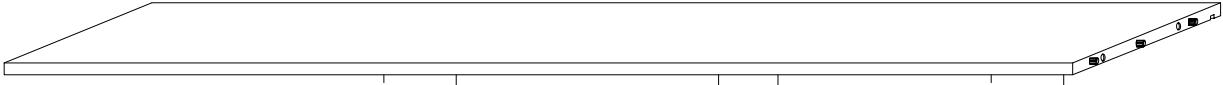
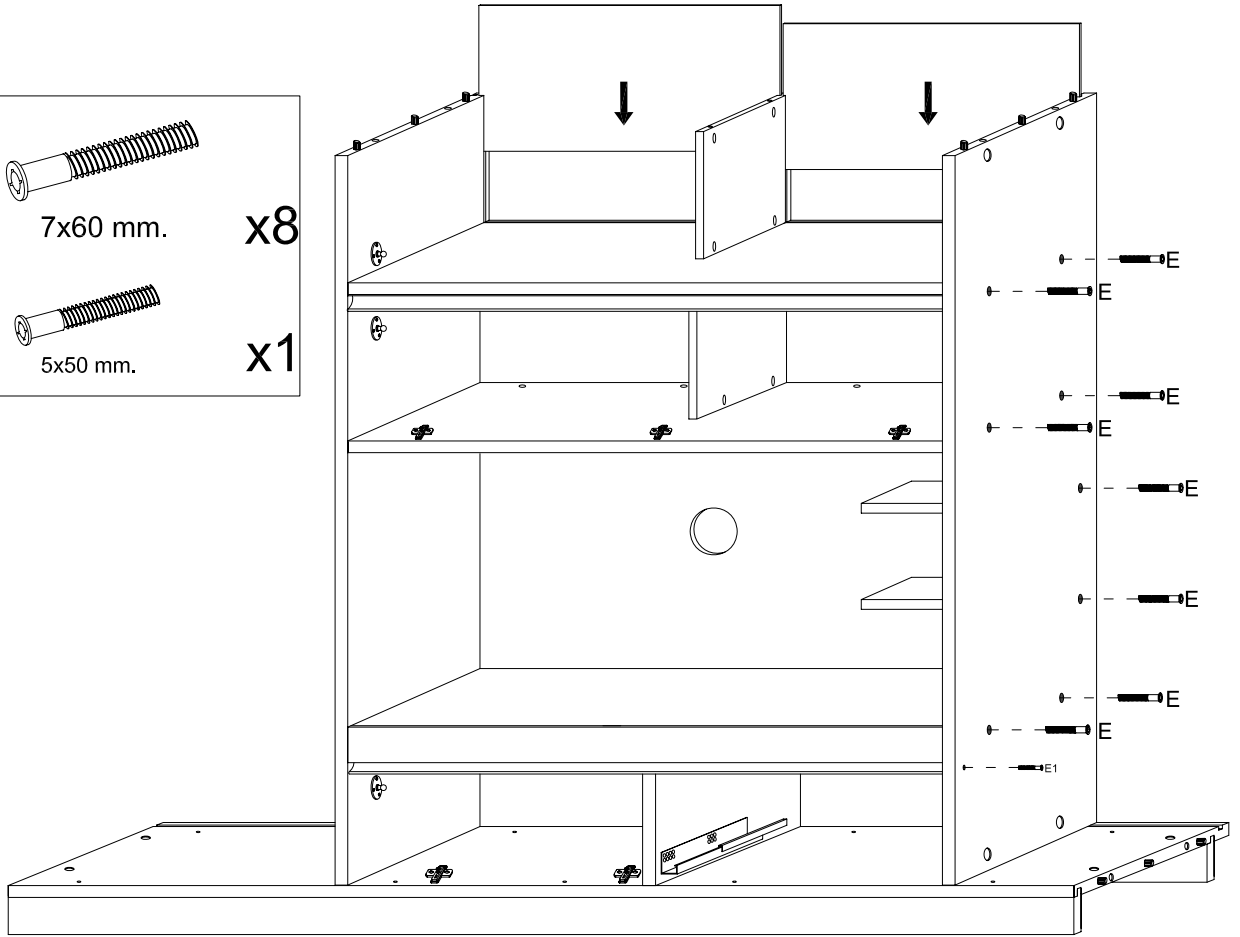


# 13

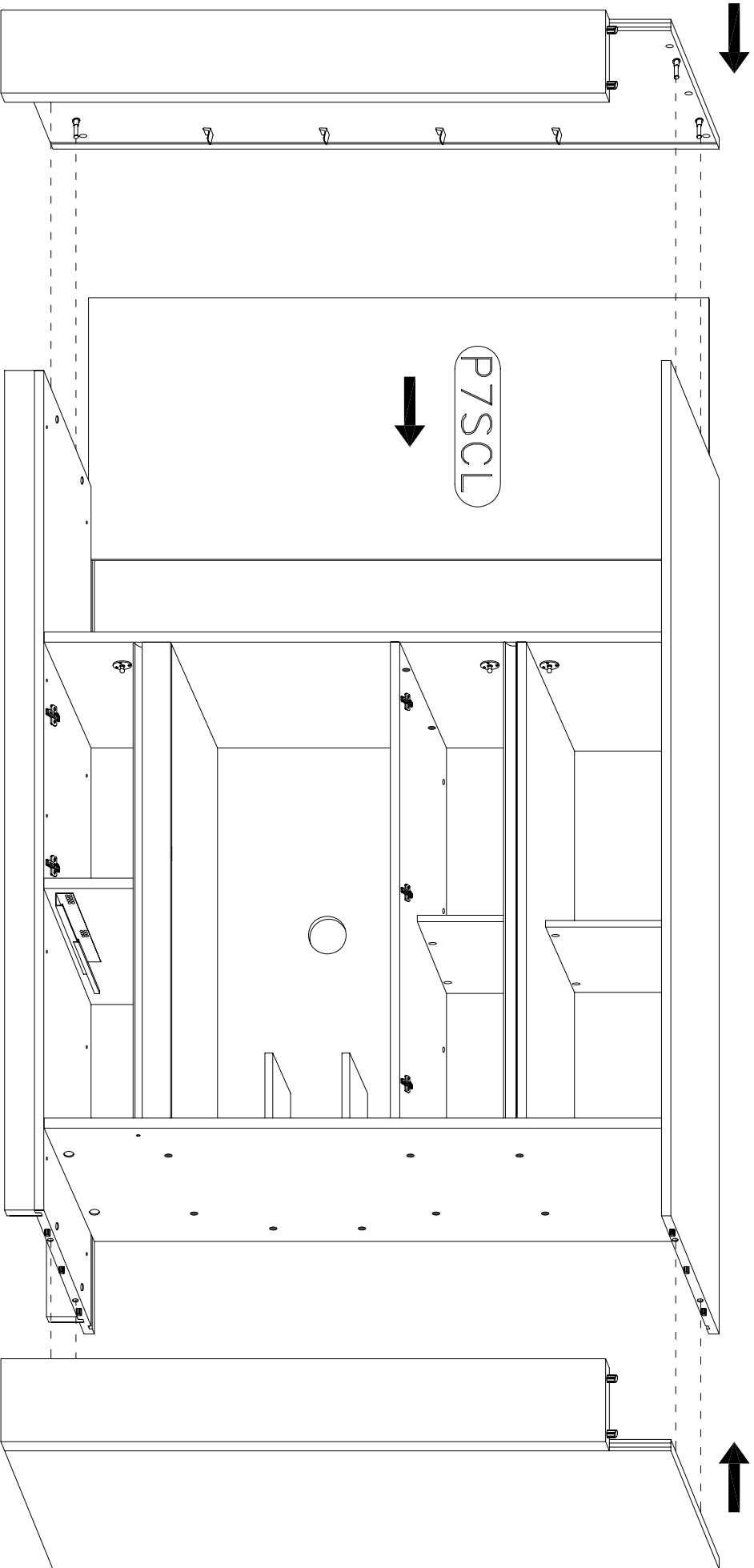


# 14

- E  7x60 mm. x8
- E1  5x50 mm. x1

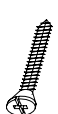


15



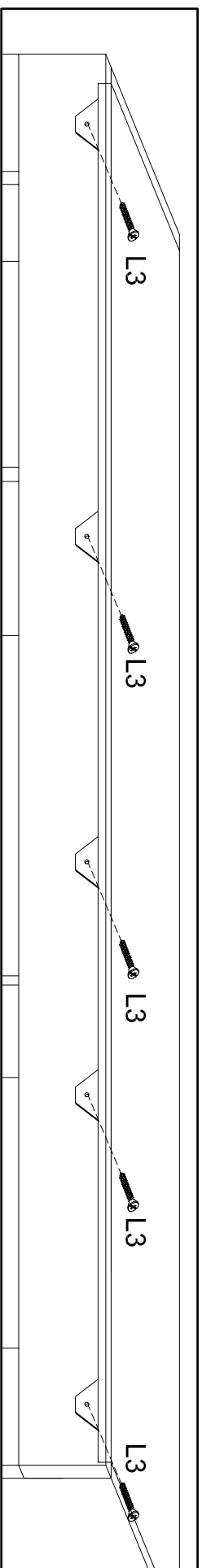
# 16

L3

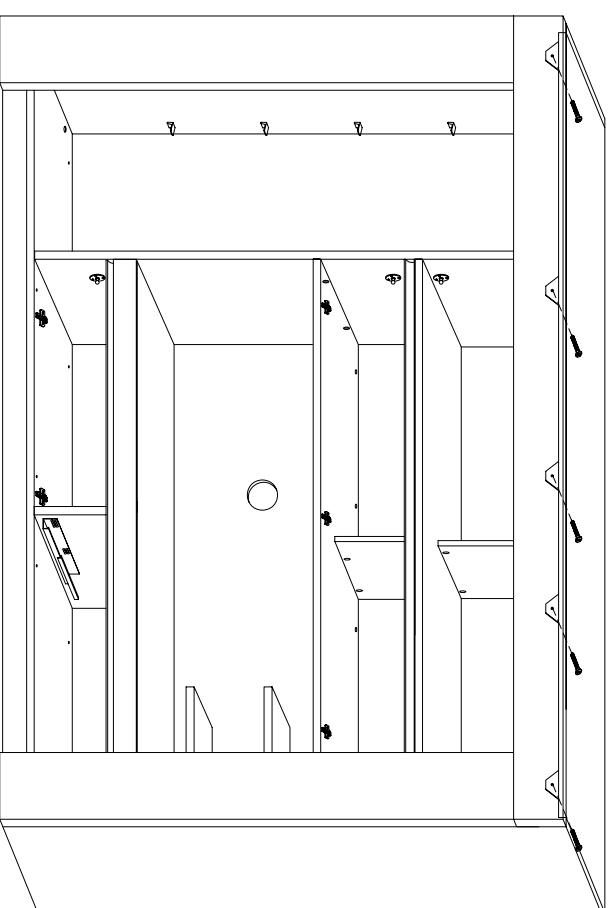
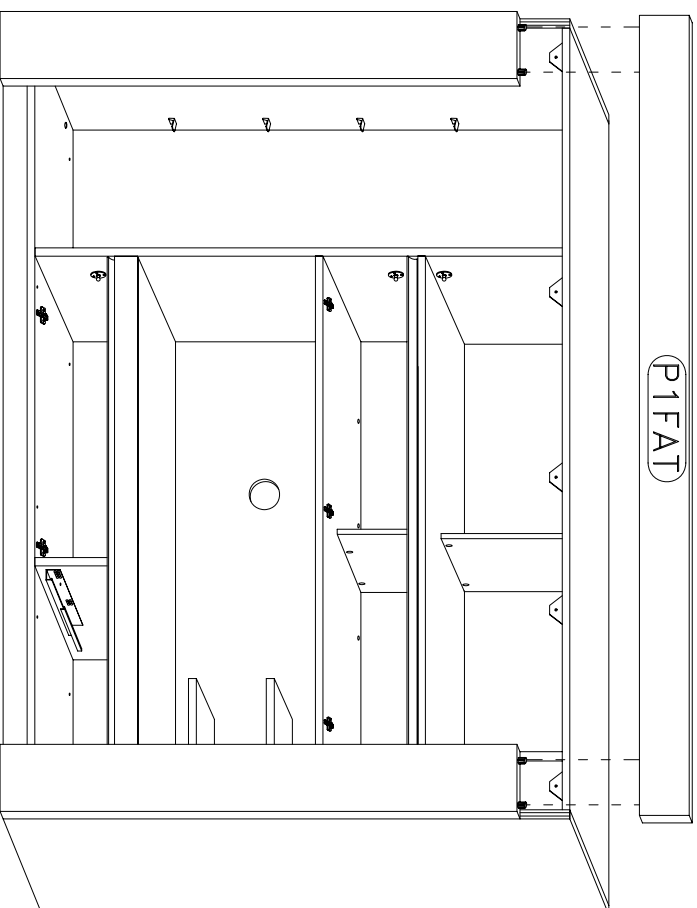


4x18 mm.

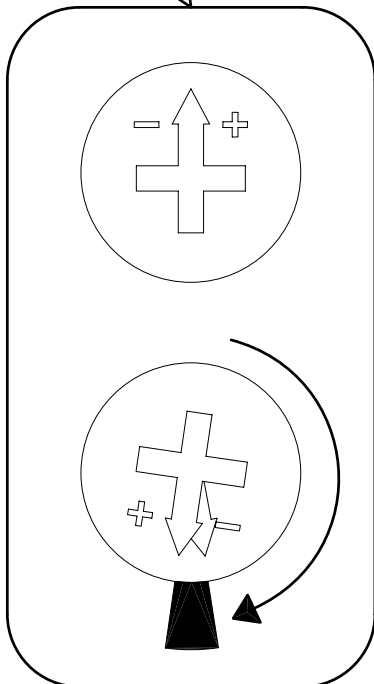
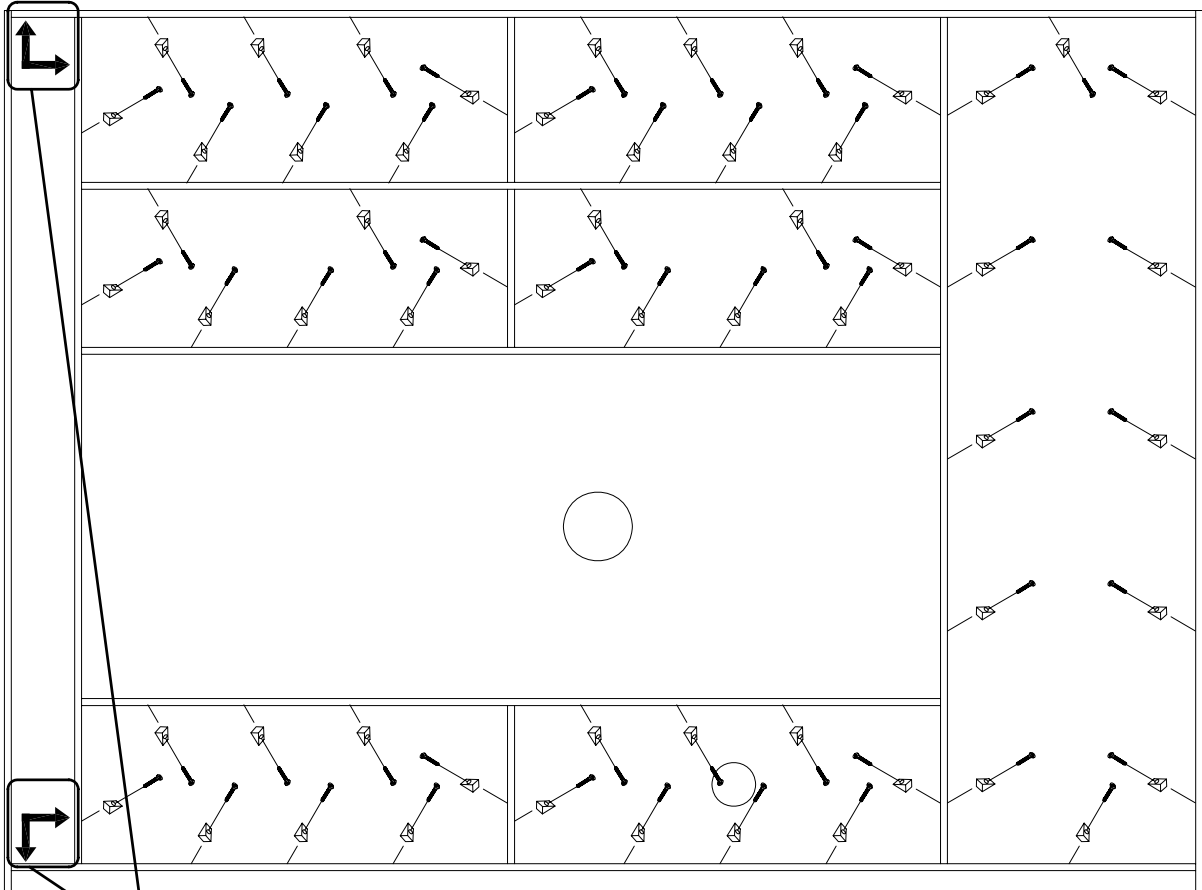
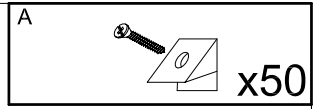
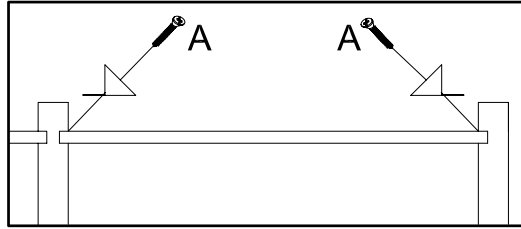
X5



P1FAT

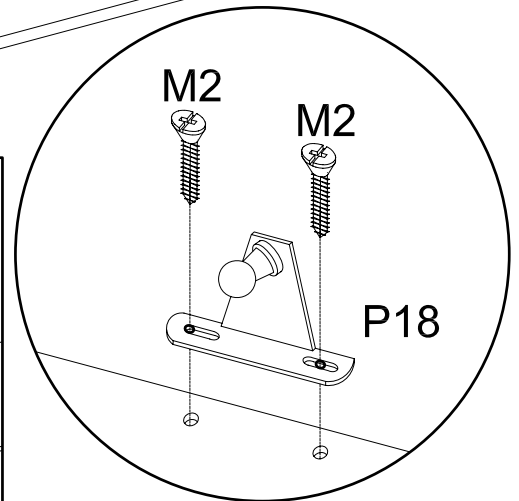
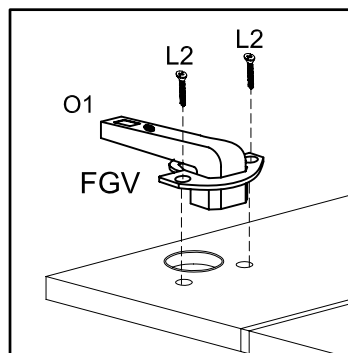
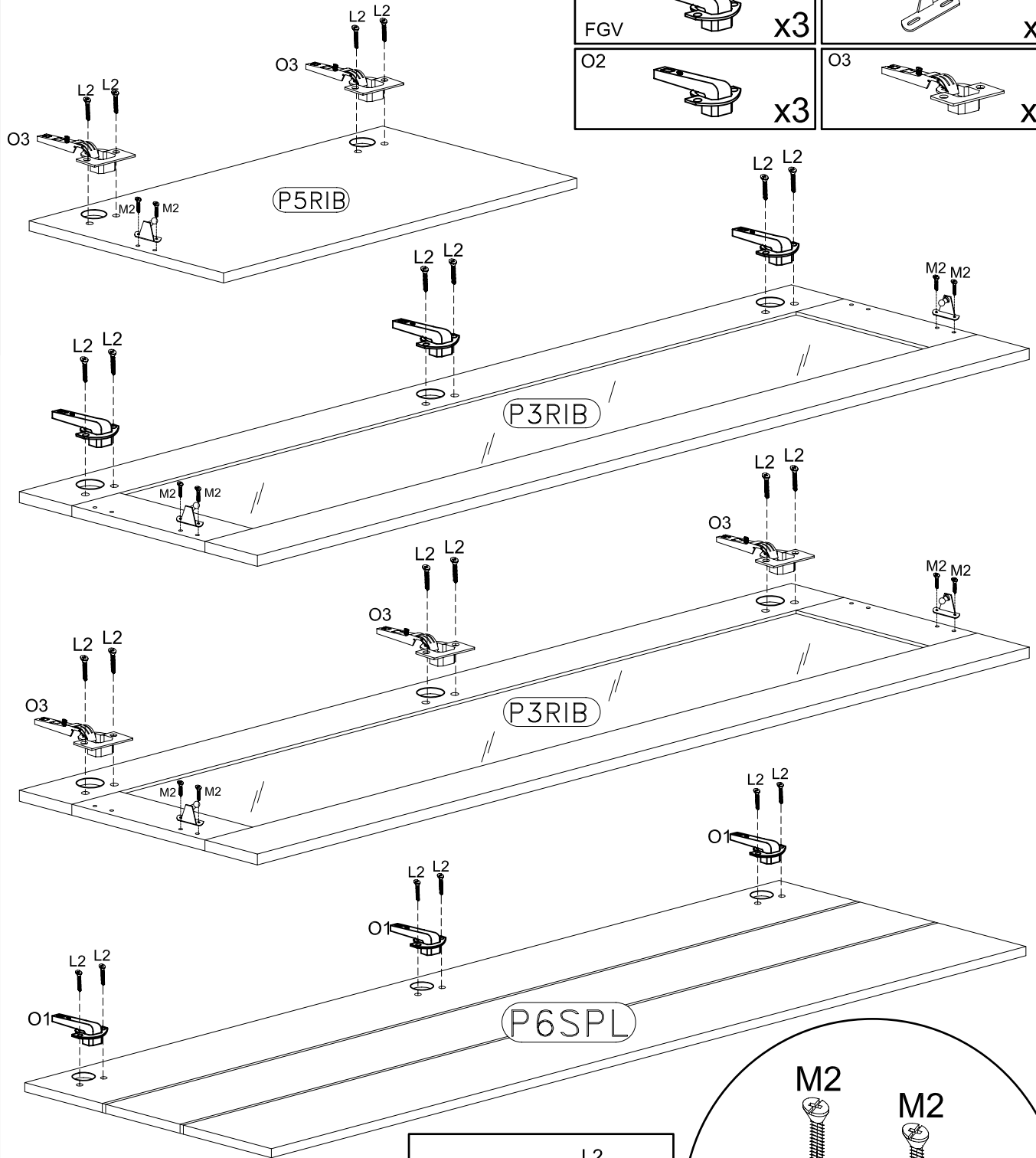


17

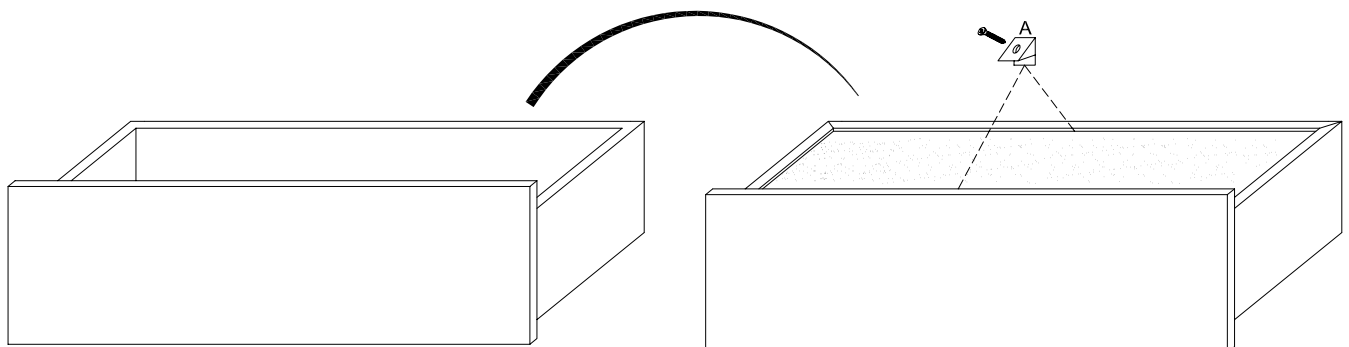
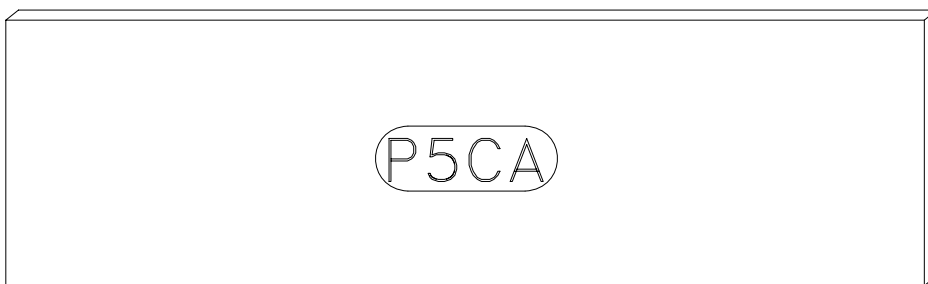
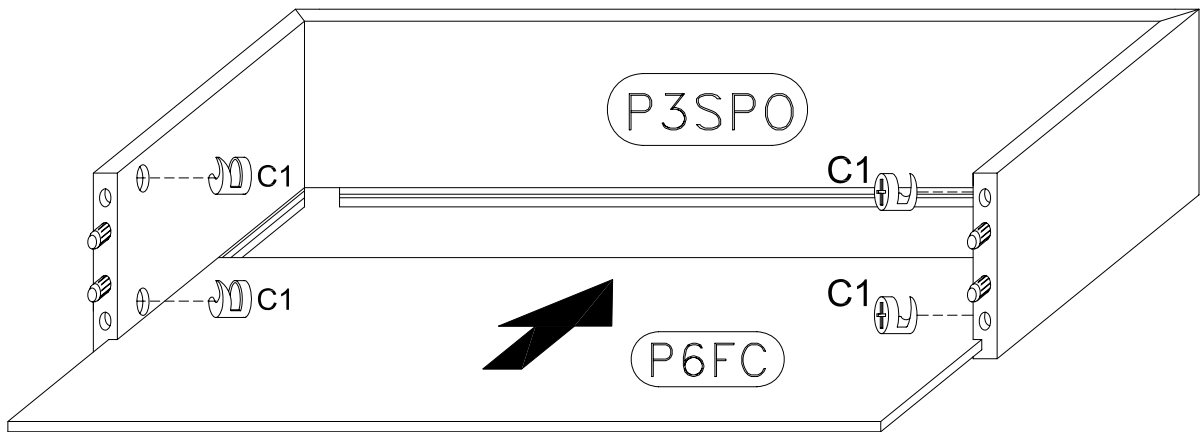
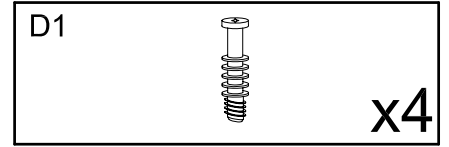
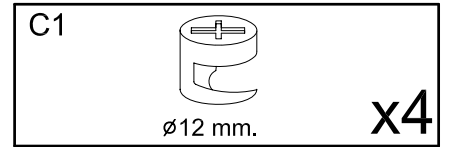
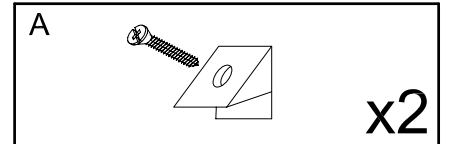
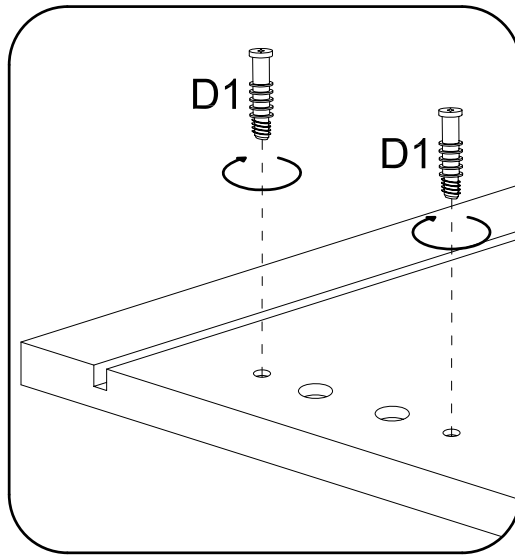
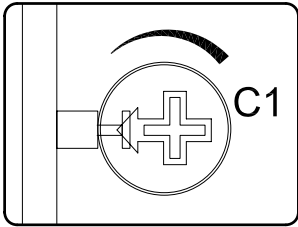


# 18

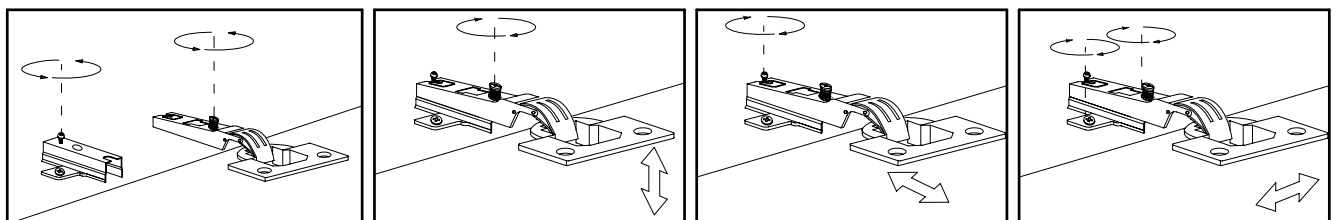
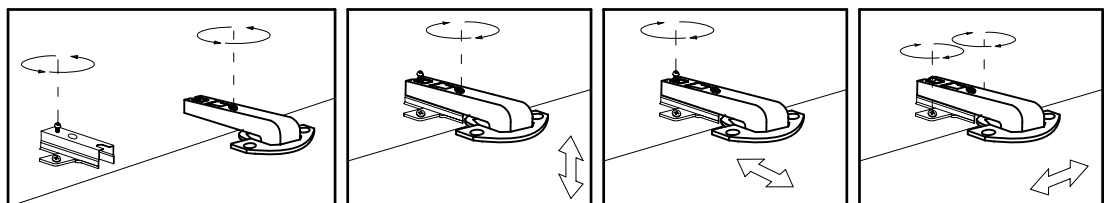
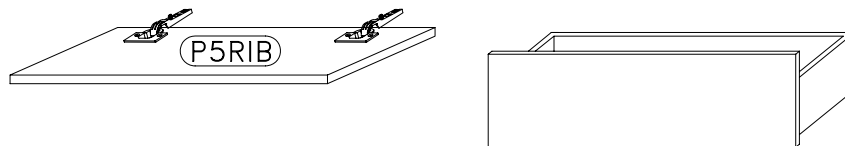
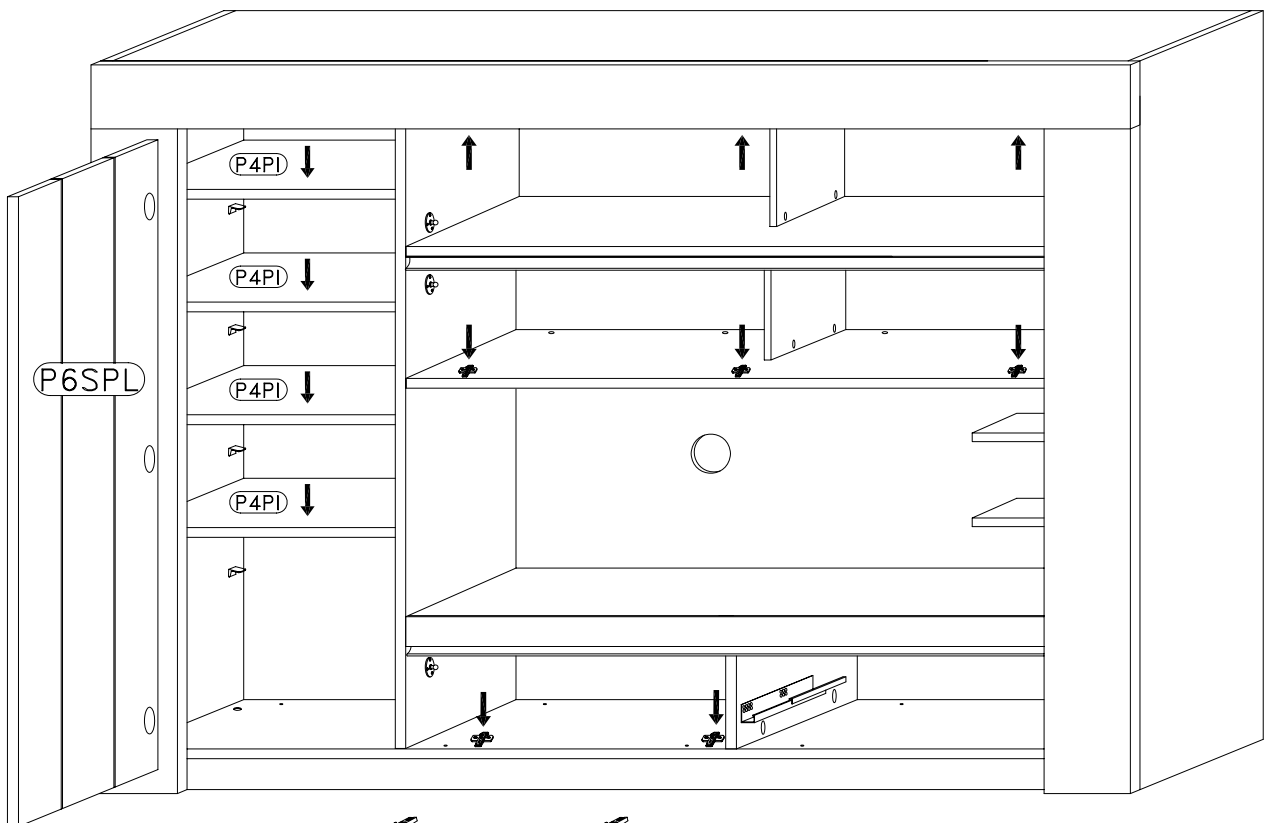
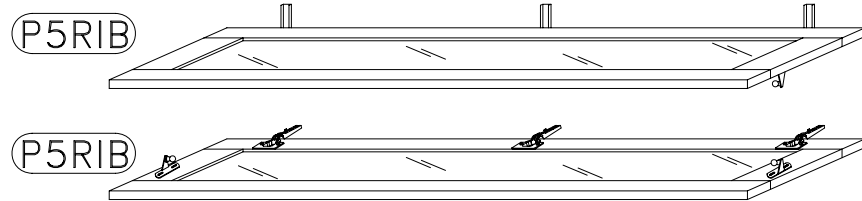
L2 4x16 mm. x22	M2 3x16 mm. x10
O1 FGV x3	P18 x5
O2 x3	O3 x5

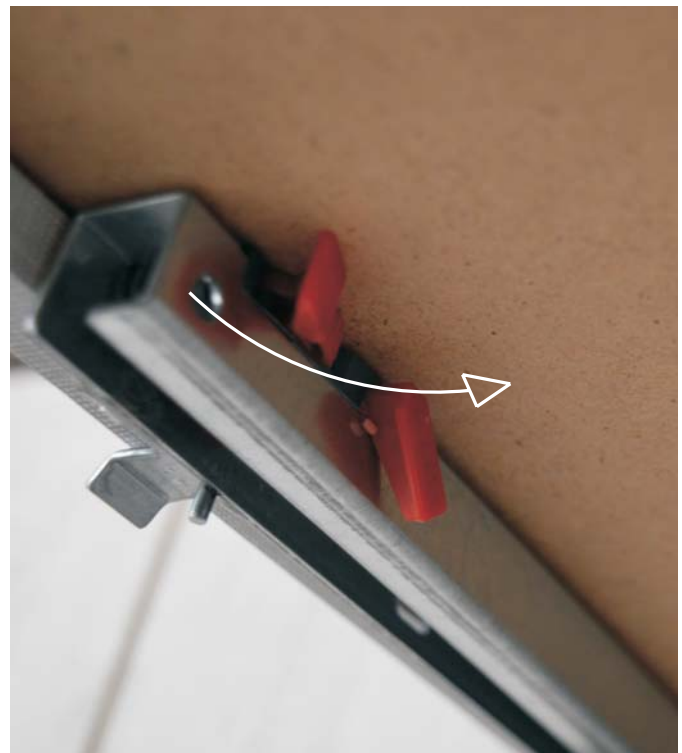
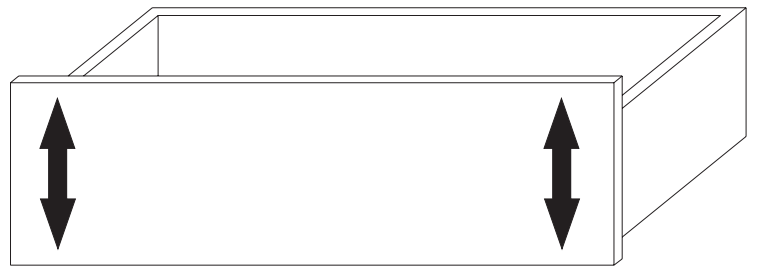
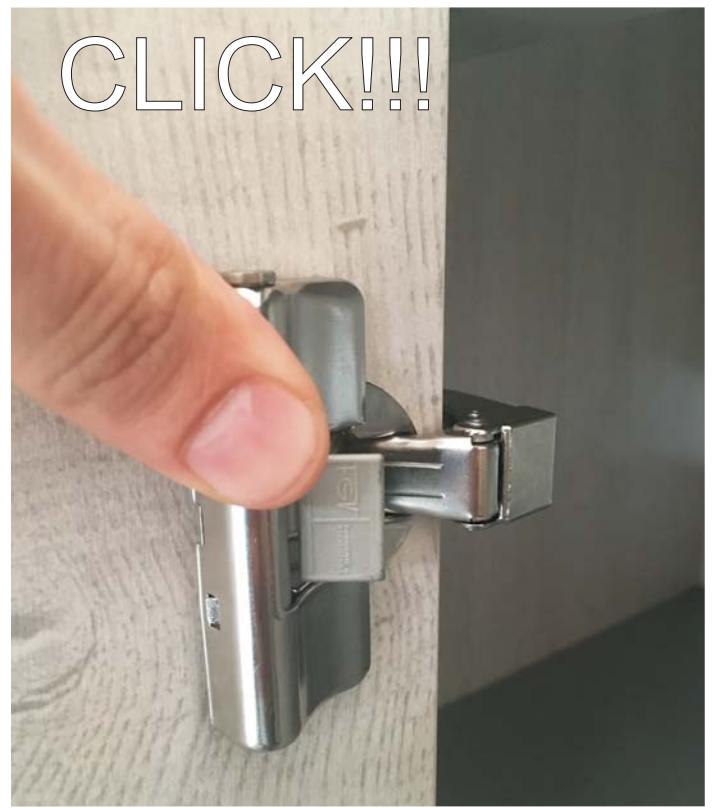


19









# 21

- K12 x3 P
- K8 x2
- P12
- Ø20 mm. x10
- x12
- x10

