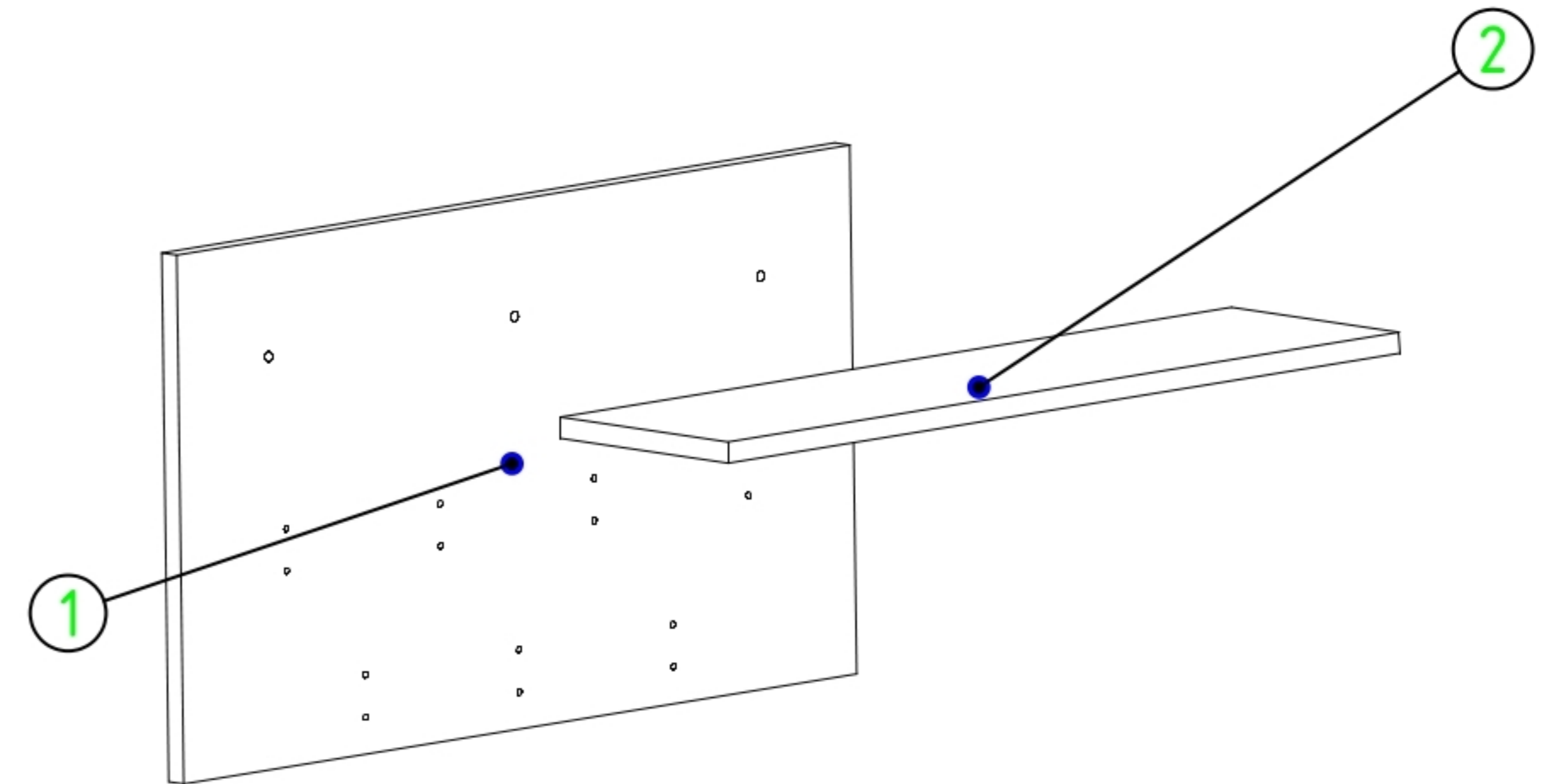
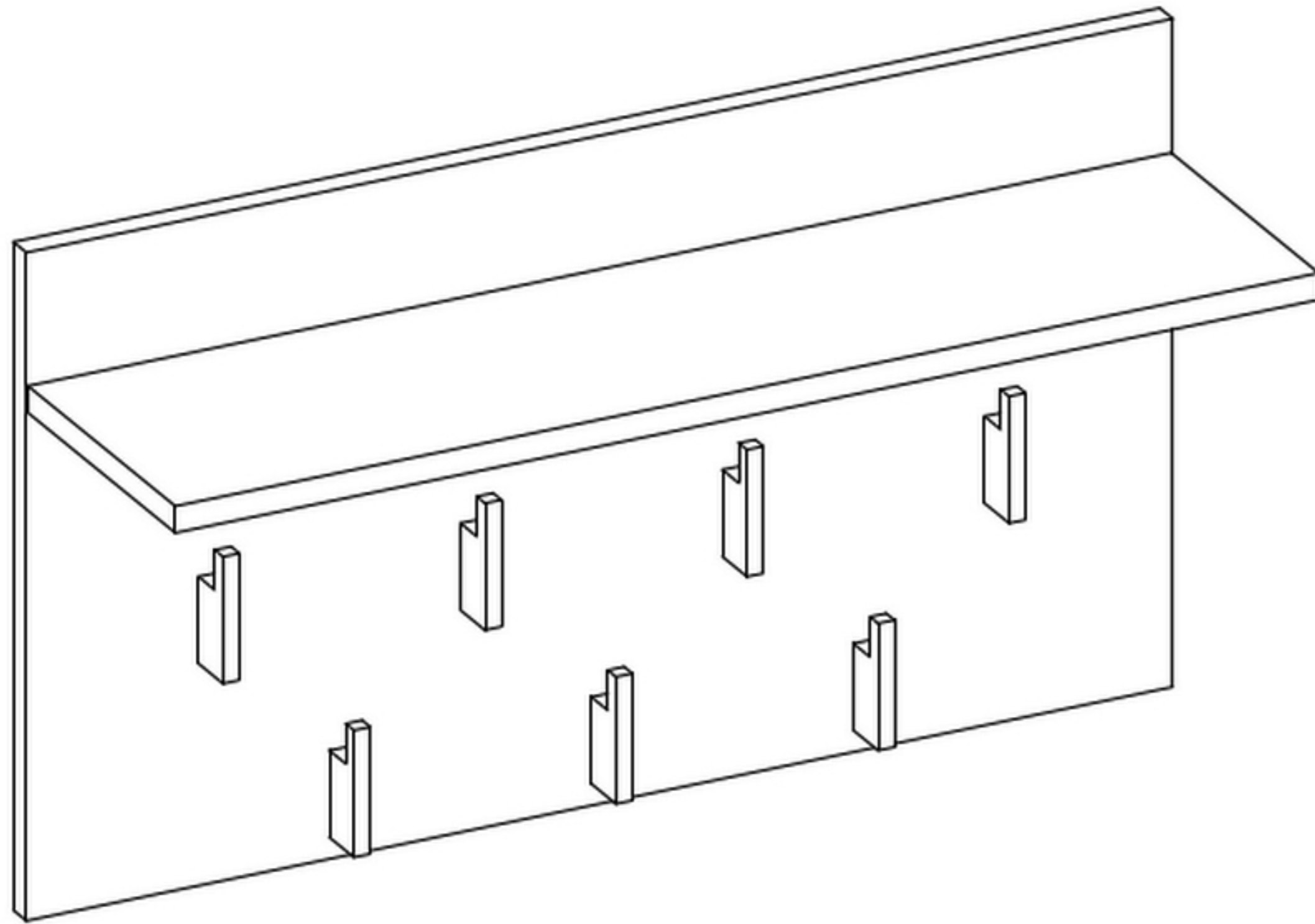
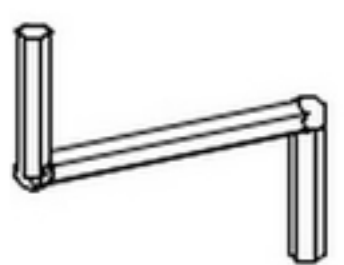

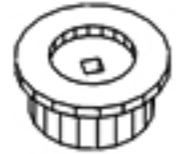




19.02.2019

2F



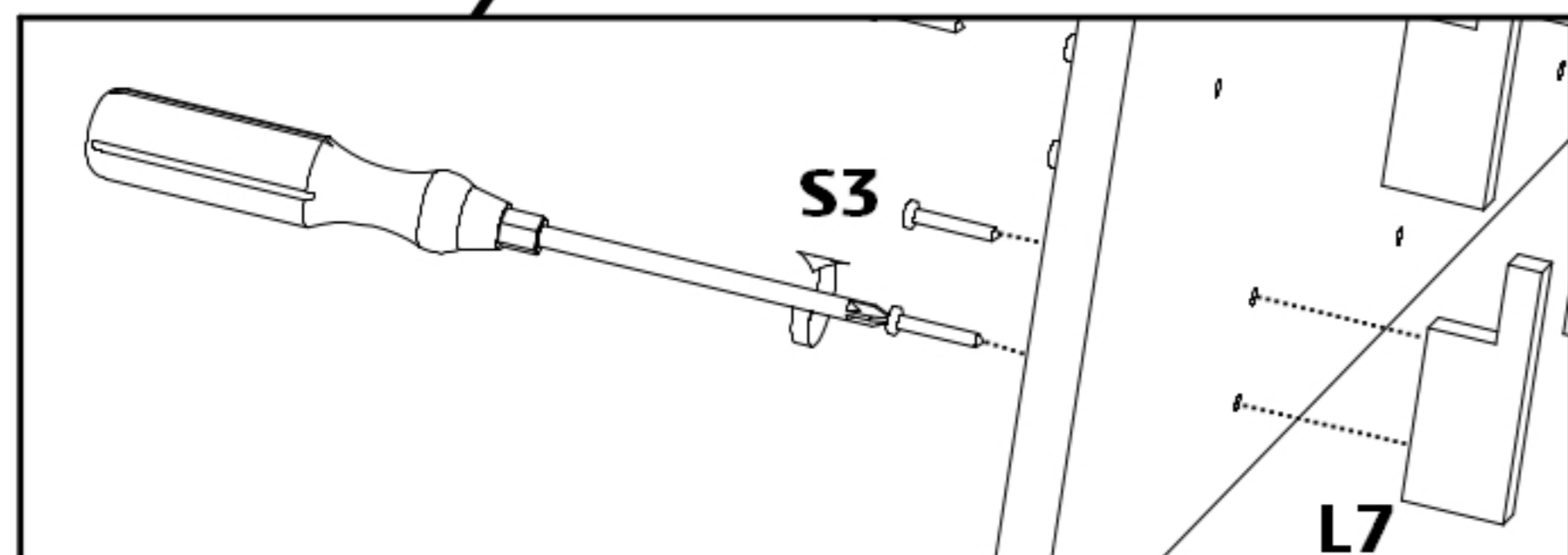
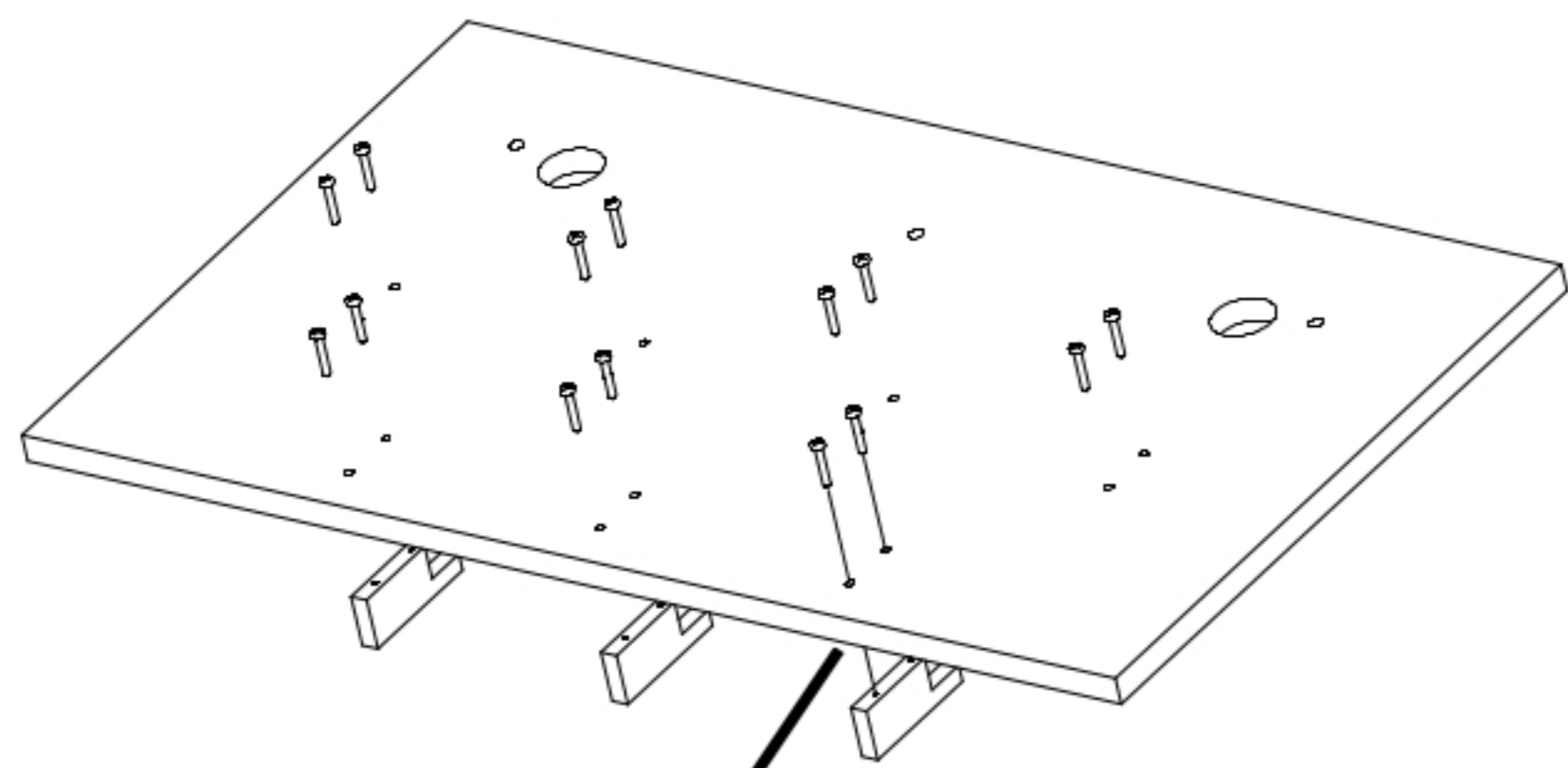
| | | | | |
|--|--|---|---|---|
| K1  x 1 | L7  x 7 | D12  x 2 | F3  x 3 | S3  x 14 |
|--|--|---|---|---|

| | |
|----------|------------|
| 1 | x 1 |
| 2 | x 1 |

1

S3
x 14

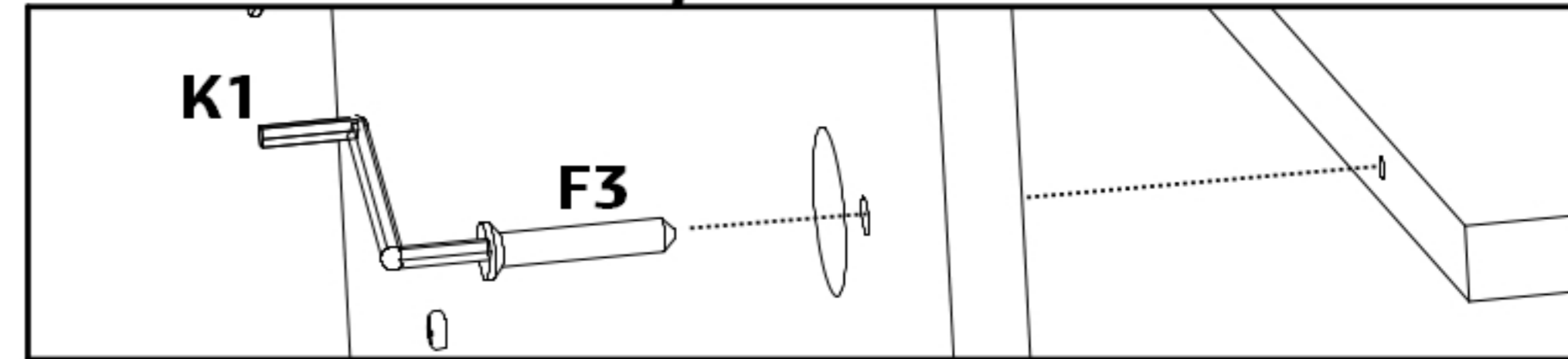
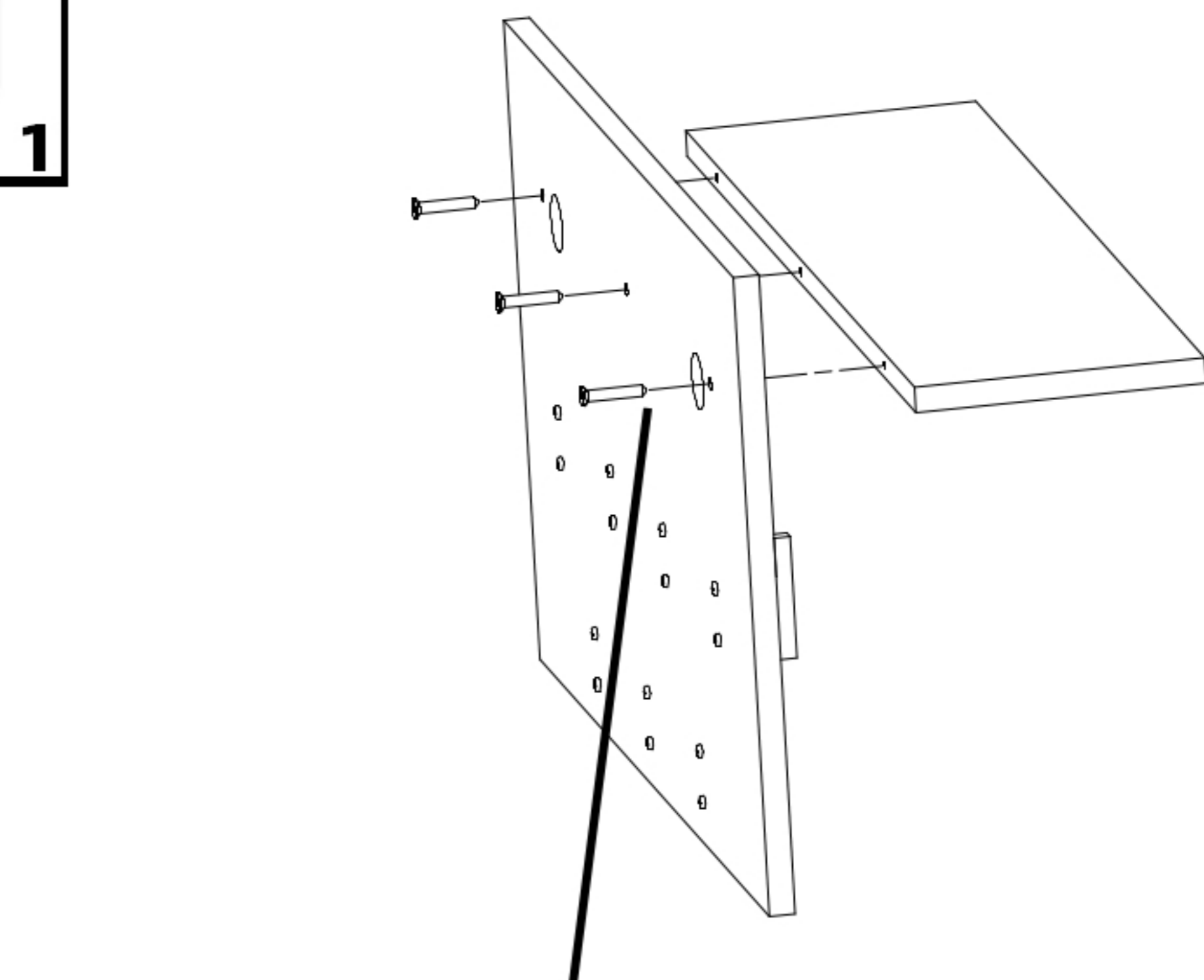
L7
x 7



2

F3
x 3

K1
x 1



D12
x 2

