

(A1) kolek 6x35 <b>X 73</b>	(C2) EURO 6X13 <b>X 12</b>	(NT) WKREŃ 3,5x13 <b>X 22</b>	(PP) podpórka półki <b>X 8</b>	(ZK) <b>X2</b> Zawias nak.
(G1) wkręt 7x50 <b>X 25</b>	(G0) zaślepka <b>X 25</b>	(MT) <b>X 3</b>	(M) <b>X18</b>	(ZK) <b>X 2</b> Stopka zawiasa
(M) KLUCZ <b>X1</b>	(T3) prowadnica 350mm <b>X 3</b>	(O2) ŚLIZGACZ <b>X 8</b>	(G1) gwoździ <b>X 80</b>	
(F1) <b>X 12</b>	(W4) wkręt 3,5 x 20, łączenia pleców <b>X 3</b>	(SP) Podkładka do łączenia pleców <b>X 3</b>	(W5) wkręt do montażu blatów 4x30 <b>X 4</b>	

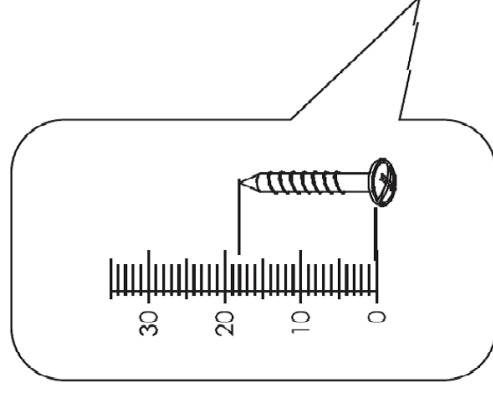
## WYKAZ ELEMENTÓW BIURKO

### Paczka nr 1

Ip	element	dl.	szer.	gr.	szt.
1	BLAT	1544	484	16	1
2	BLAT 2	453	365	16	1
5	Półka komody	375	368	16	1
6	półka kontenerka	268	366	16	1
7	WIENIEC DOLNY	768	374	16	1
8	Łączyna	815	240	16	1
10	BOK SZUFLADY	360	100	16	6
11	TYLNIK SZUFL	318	99	16	3
12	COKÓŁ	768	80	16	1
13	LISTWY	376	60	16	3
14	Listwa podblatowa	768	85	16	2
16	Wieniec kontenerka	268	374	16	1
17	Listwa Kontenerka	268	60	16	2
18	Cokół kontenerka	268	80	16	1
20	<b>DNO SZUFLADY</b>	<b>365</b>	<b>348</b>	<b>3</b>	<b>3</b>

### Paczka nr 2

Ip	element	dl.	szer.	gr.	szt.
3	Bok komody L+P	750	375	16	2
3	Bok kontenerka KL+KP	750	375	16	2
4	Przegroda	636	373	16	1
9	Front szuf.	404	200	16	3
15	Drzwi	640	296	16	1
19	<b>Plecy kontenerka</b>	<b>668</b>	<b>297</b>	<b>16</b>	<b>1</b>
21	<b>Plecówka</b>	<b>668</b>	<b>398</b>	<b>3</b>	<b>2</b>



W razie reklamacji prosimy o informację na temat zaistniałego problemu na e-maila [reklamacje@akord.net.pl](mailto:reklamacje@akord.net.pl)

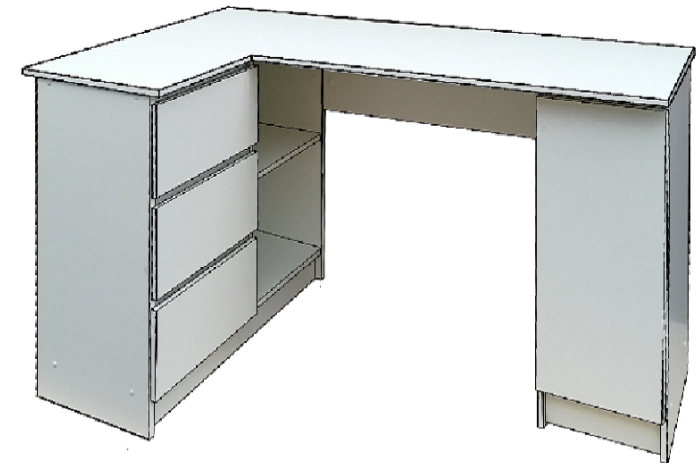
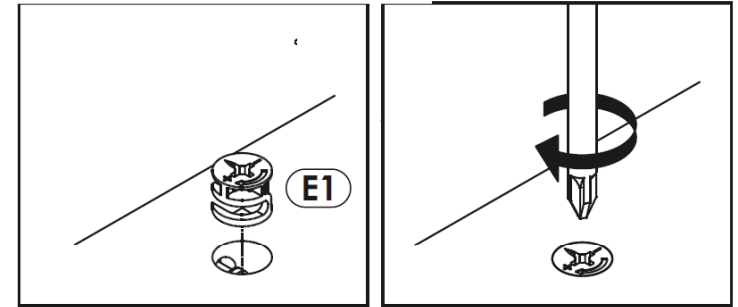
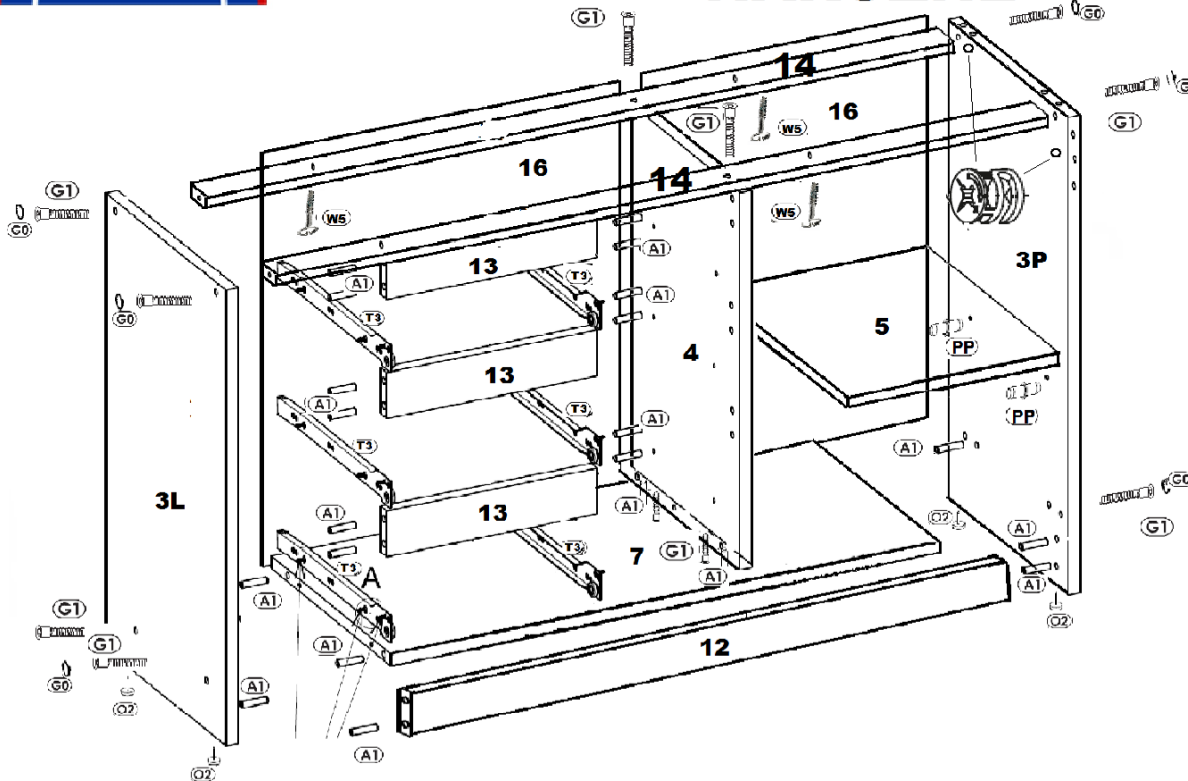
Nasz pracownik skontaktuje się z Państwem aby jak najszybciej rozwiązać problem.

Jeśli to możliwe prosimy zaznaczyć na instrukcji uszkodzone lub brakujące elementy i wysłać łącznie z zgłoszeniem.

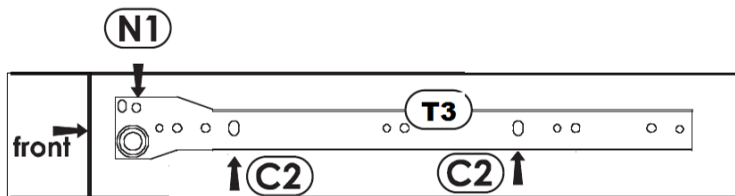
## UWAGA !!! USZKODZONE FORMATKI NIE MONTUJEMY



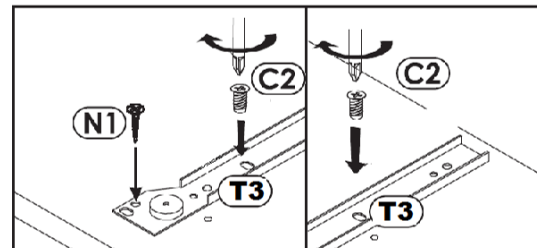
# MONTAŻ KONTENERKA BIURKA B-20 NAROŻNE LEWE



Otwór do zablokowania  
ustawień prowadnicy po  
montażu szuflad



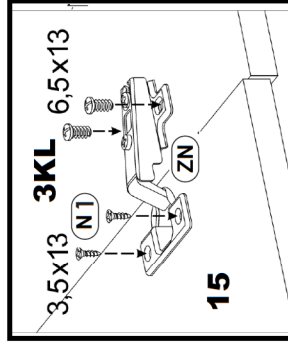
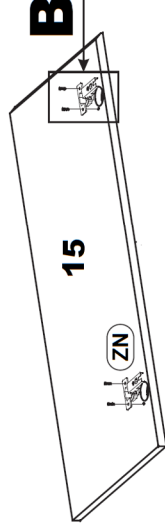
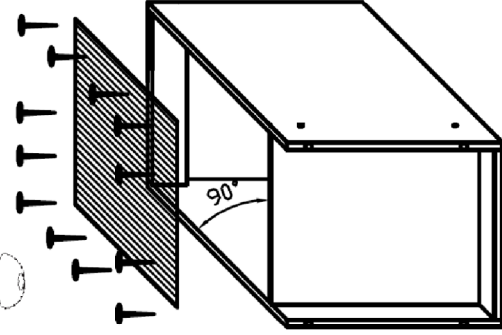
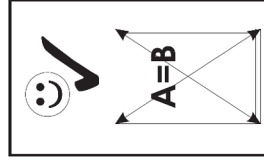
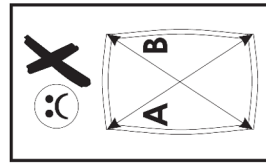
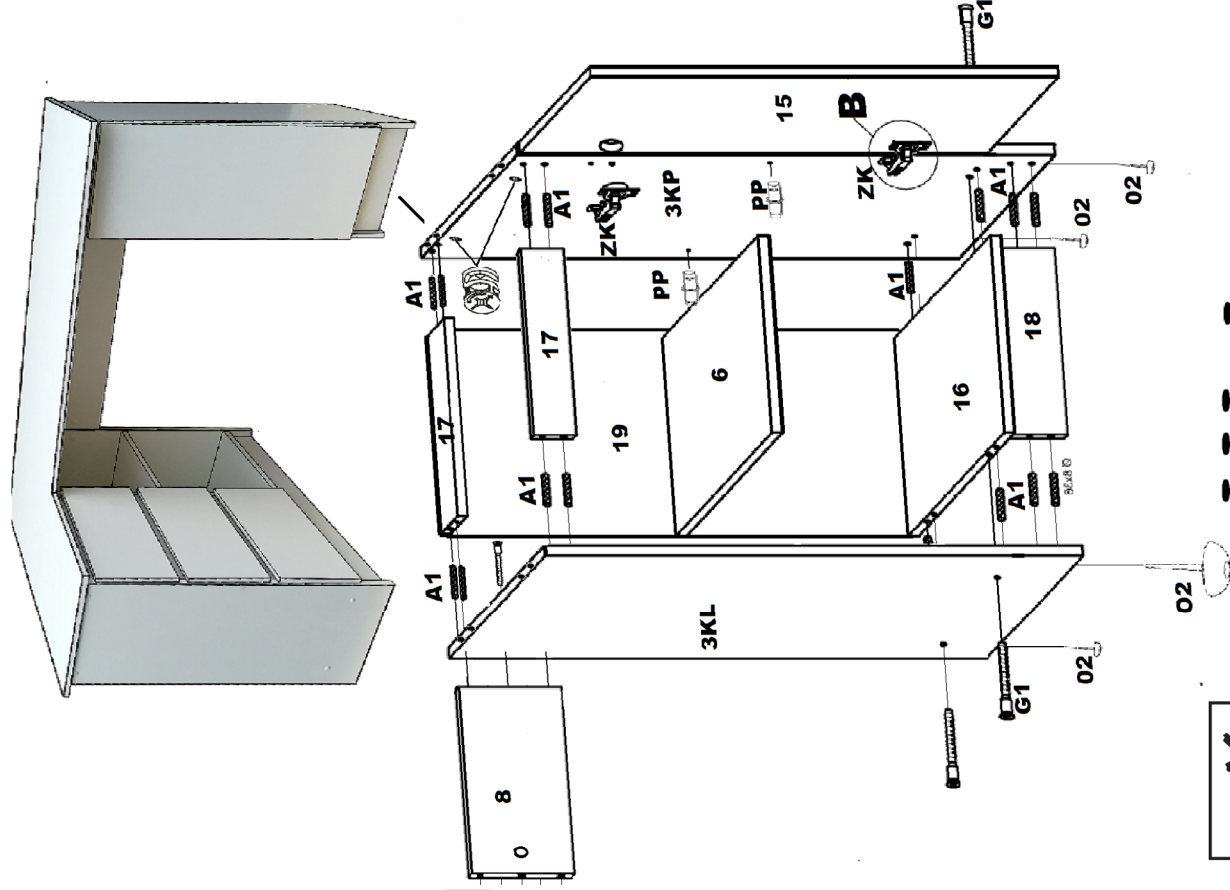
Otwory do montażu prowadnicy



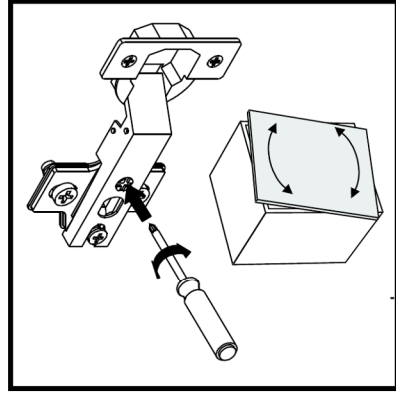
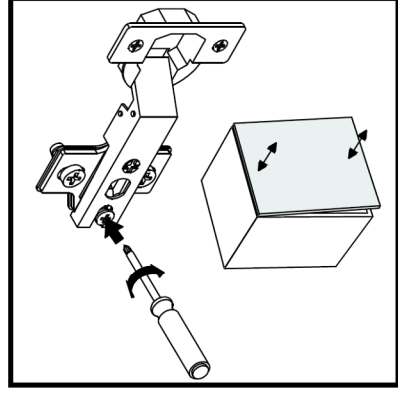
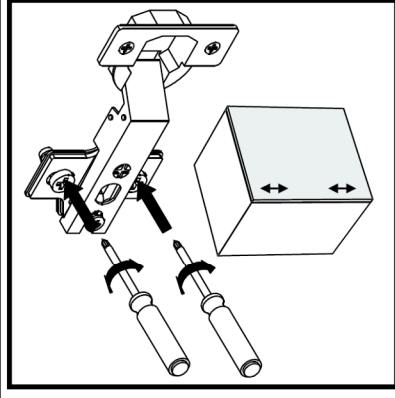
**UWAGA !!!!  
USZKODZONE FORMATKI NIE MONTUJEMY**



# MONTAŻ KONTENERKA BIURKA B-20 NAROŻNE LEWE



## REGULACJA USTAWIENIA DRZWI

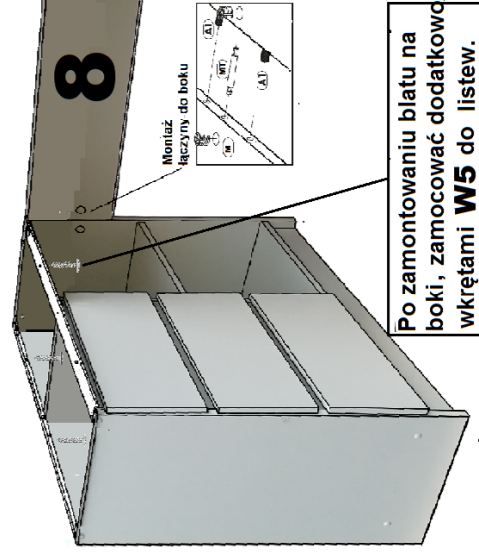
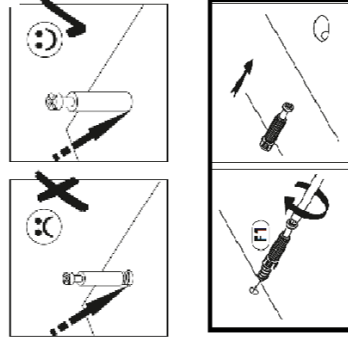
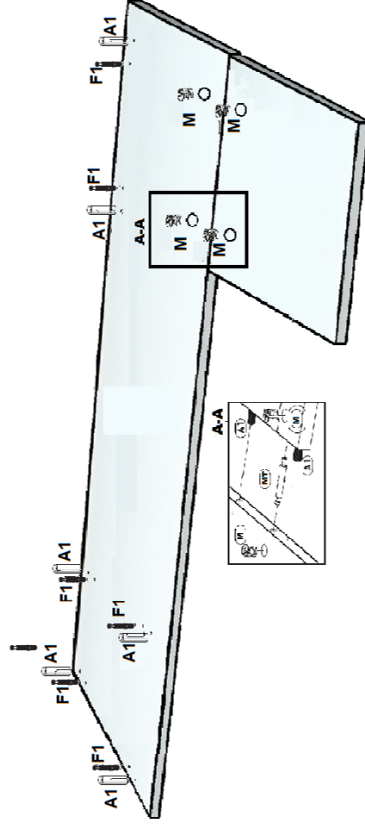


## MONTAŻ DRZWI

W razie reklamacji prosimy o informację na temat zaistniałego problemu na e-maila [reklamacje@akord.net.pl](mailto:reklamacje@akord.net.pl)  
Nasz pracownik skontaktuje się z Państwem aby jak najszybciej rozwiązać problem.  
Jeśli to możliwe prosimy zaznaczyć na instrukcji uszkodzone lub brakujące elementy i wysłać łącznie z zgłoszeniem.



## Przygotowanie blatu do montażu

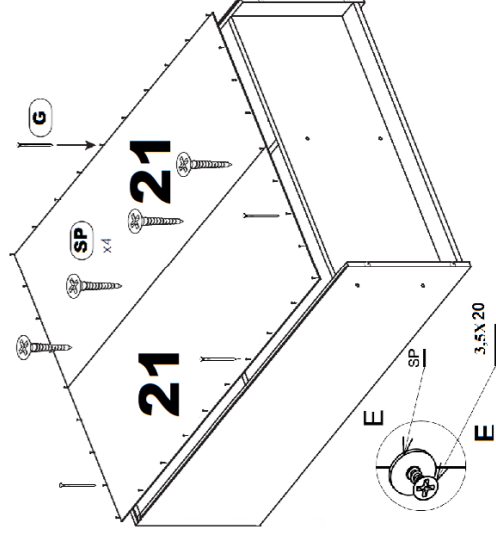
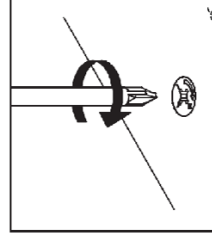


8

Montaż łączyny do boku



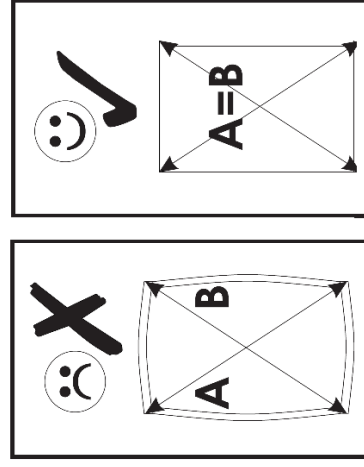
Po zamontowaniu blatu na boki, zamocować dodatkową wkrętami W5 do listew.



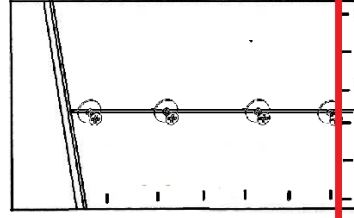
21

21

Montaż łączyny do boku



- ŁĄCZENIE PLECÓW NA PRZEGRODZIE ZA WKRETA I PODŁADKI
- ŁĄCZENIE PLECÓW DO BOKÓW I BLATU POMOCĄ GWOŹDZI



W razie reklamacji prosimy o informację na temat zaistniałego problemu na e-maila [reklamacje@akord.net.pl](mailto:reklamacje@akord.net.pl)

Nasz pracownik skontaktuje się z Państwem aby jak najszybciej rozwiązać problem.

Jeśli to możliwe prosimy zaznaczyć na instrukcji uszkodzone lub brakujące elementy i wysłać łącznie z zgłoszeniem.

## UWAGA !!! USZKODZONE FORMATKI NIE MONTUJEMY

