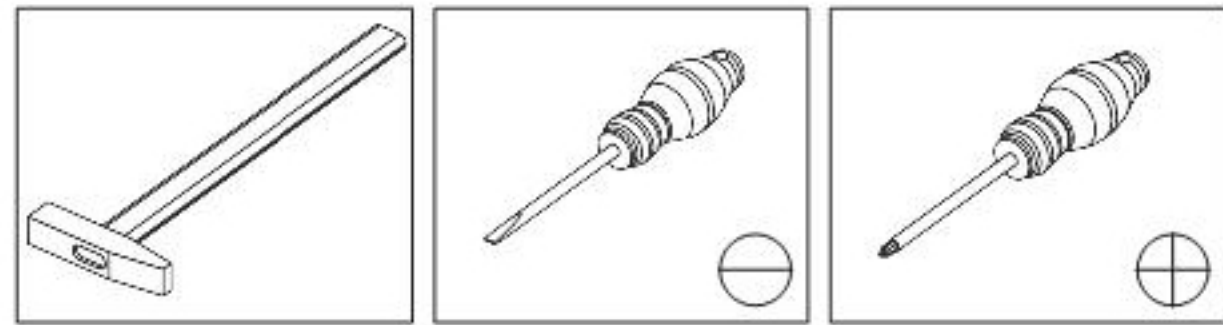
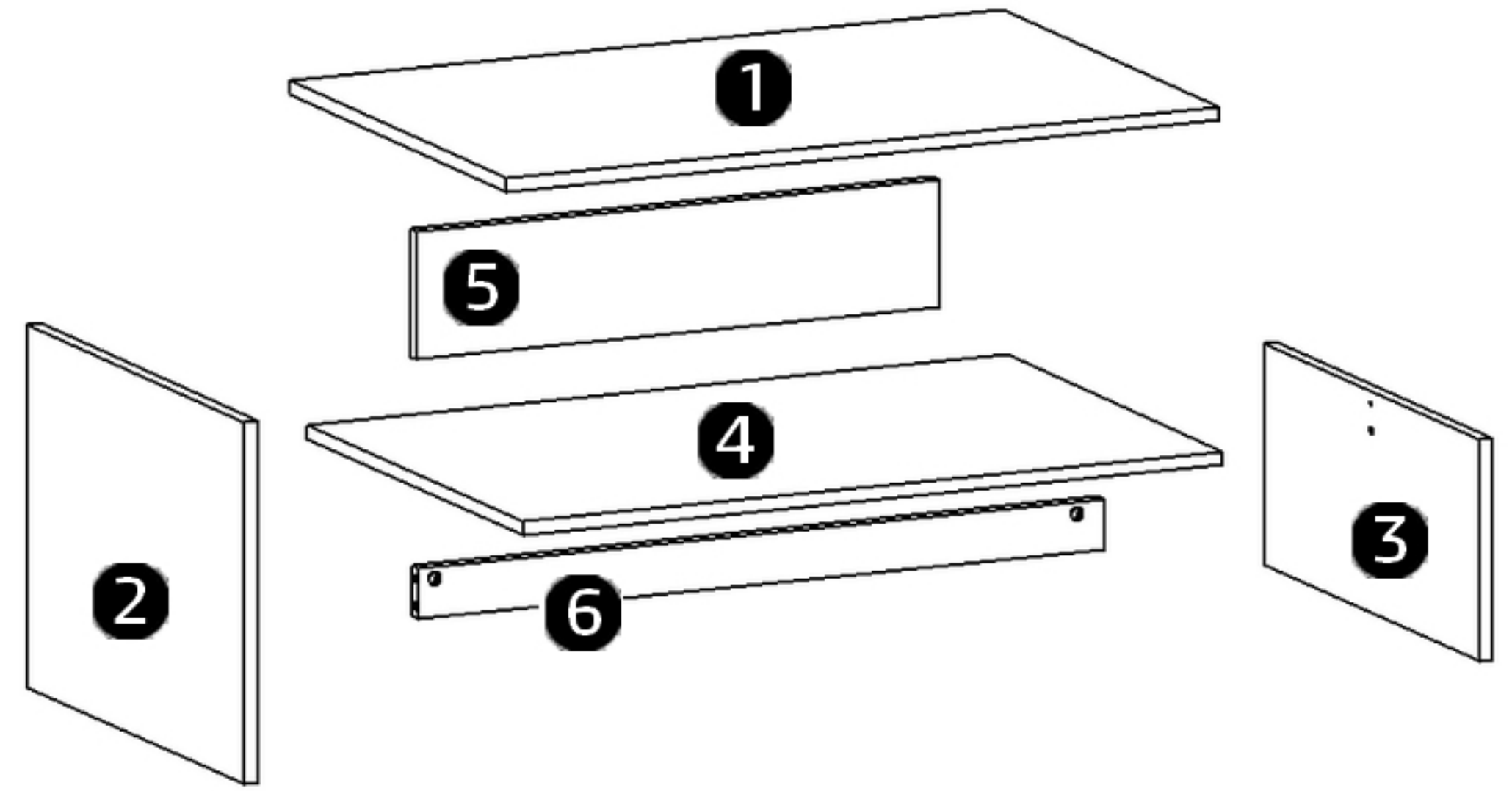
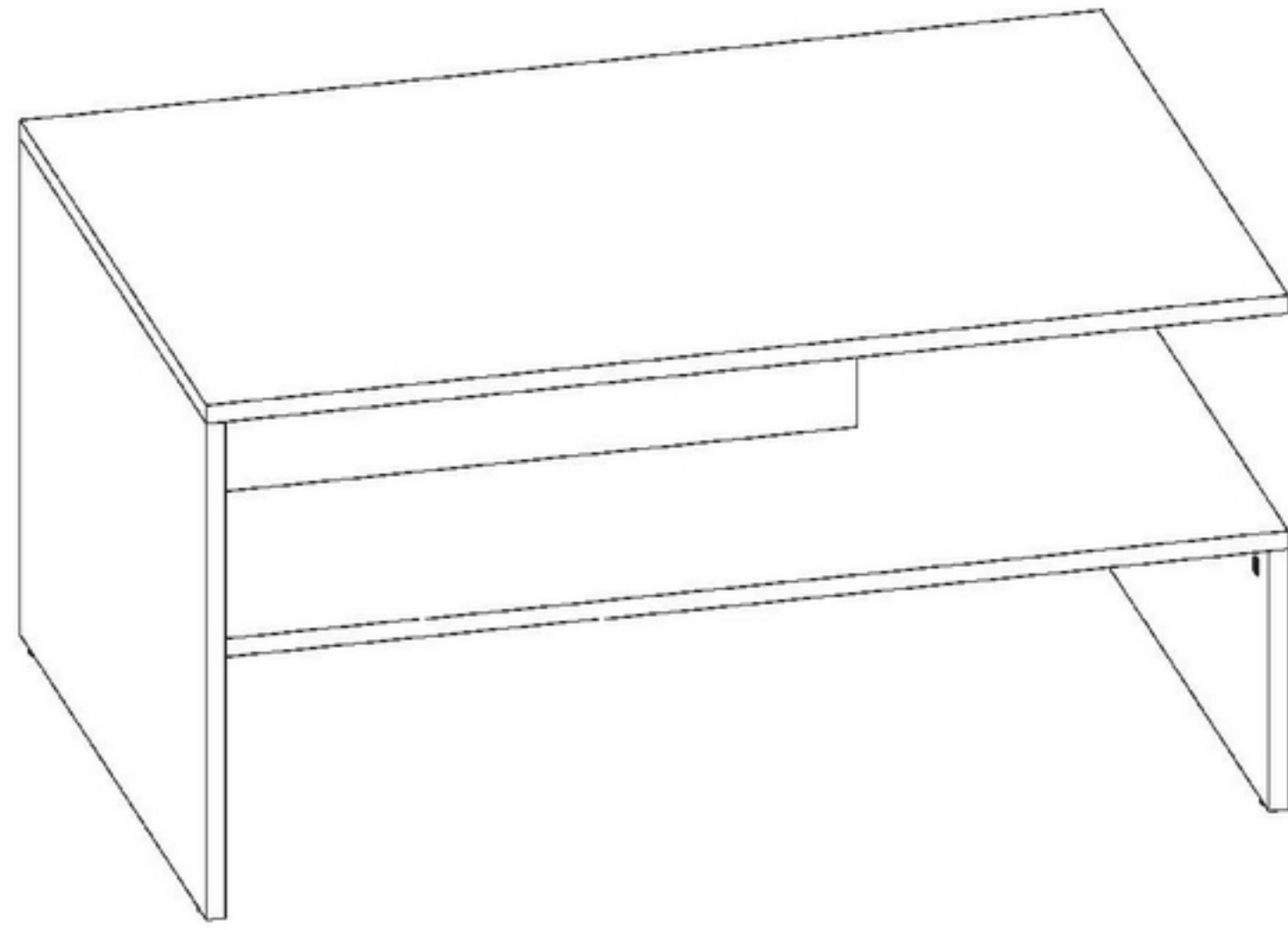

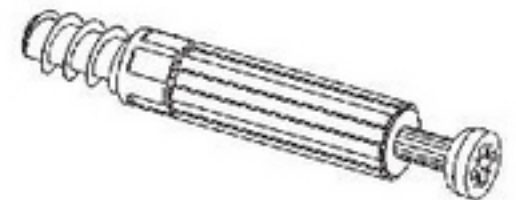




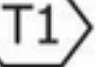
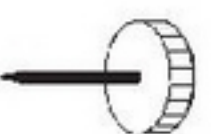

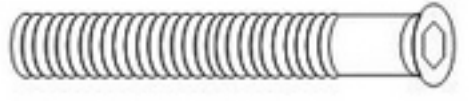
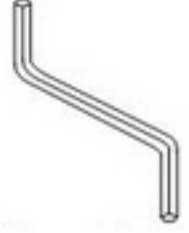




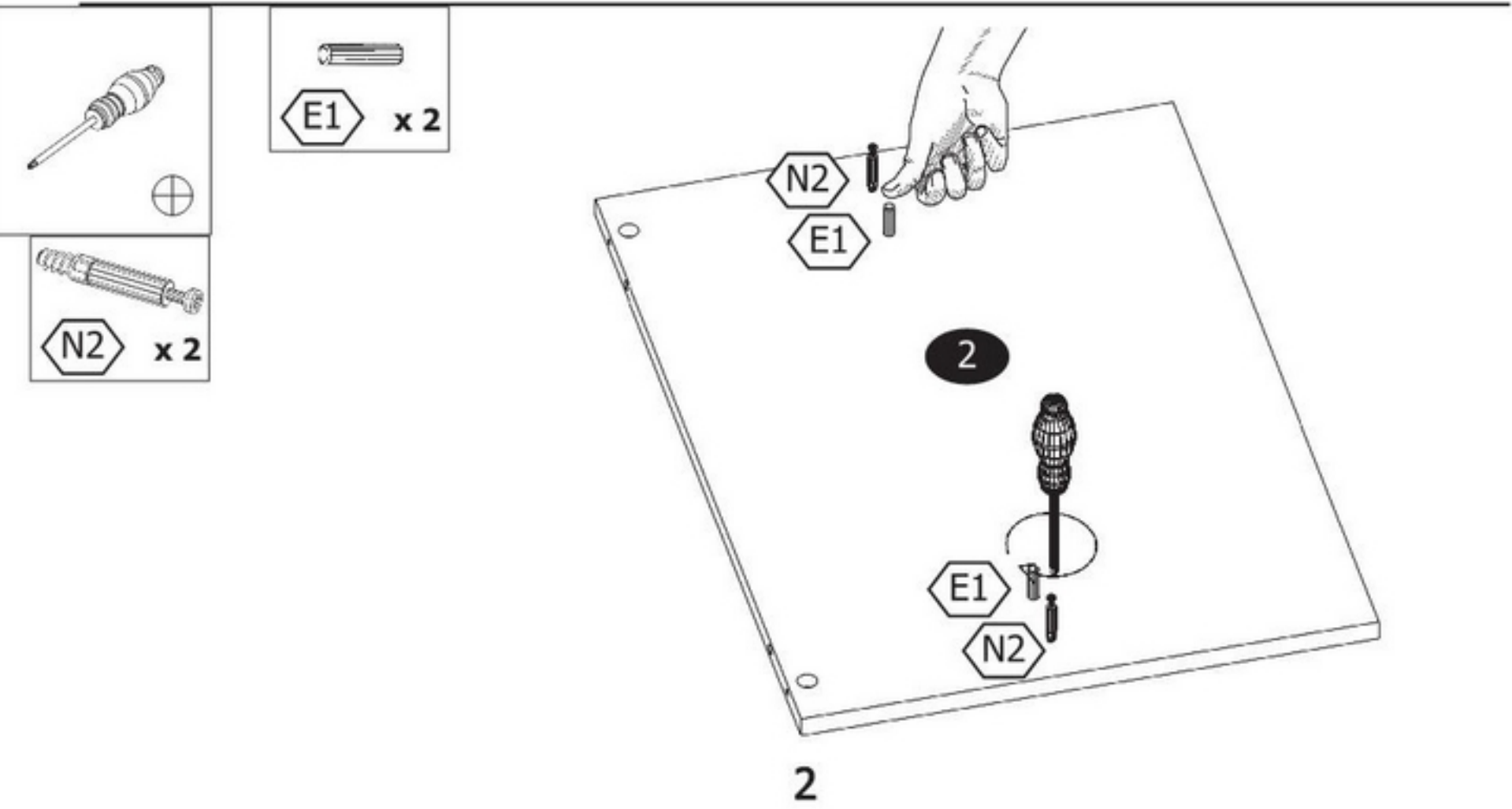
BOSTON



  x 10	  x 10	  x 10
  x 4	  x 2	
  x 8		

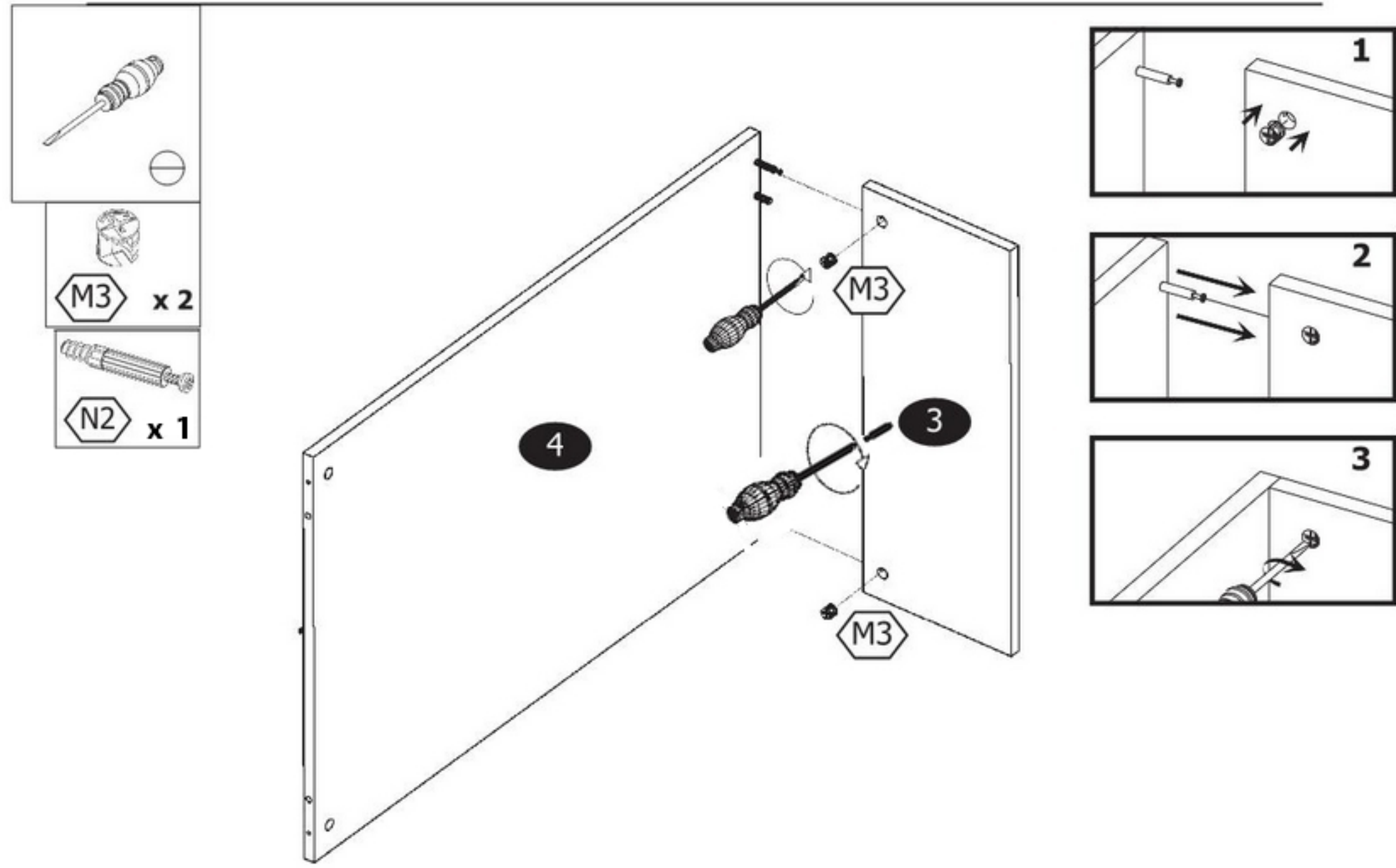
- 1 x 1**
- 2 x 1**
- 3 x 1**
- 4 x 1**
- 5 x 1**
- 6 x 1**

1

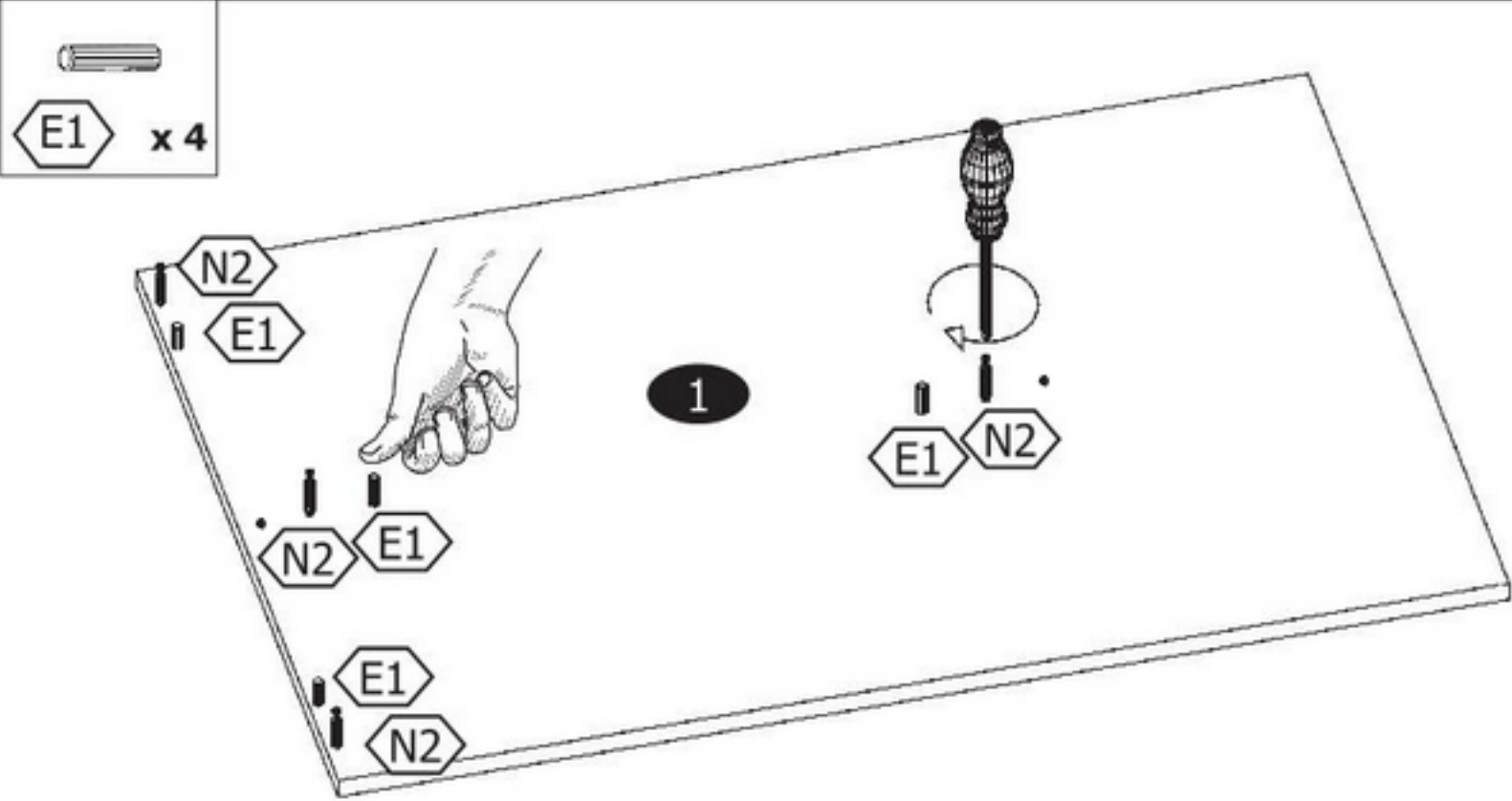


2

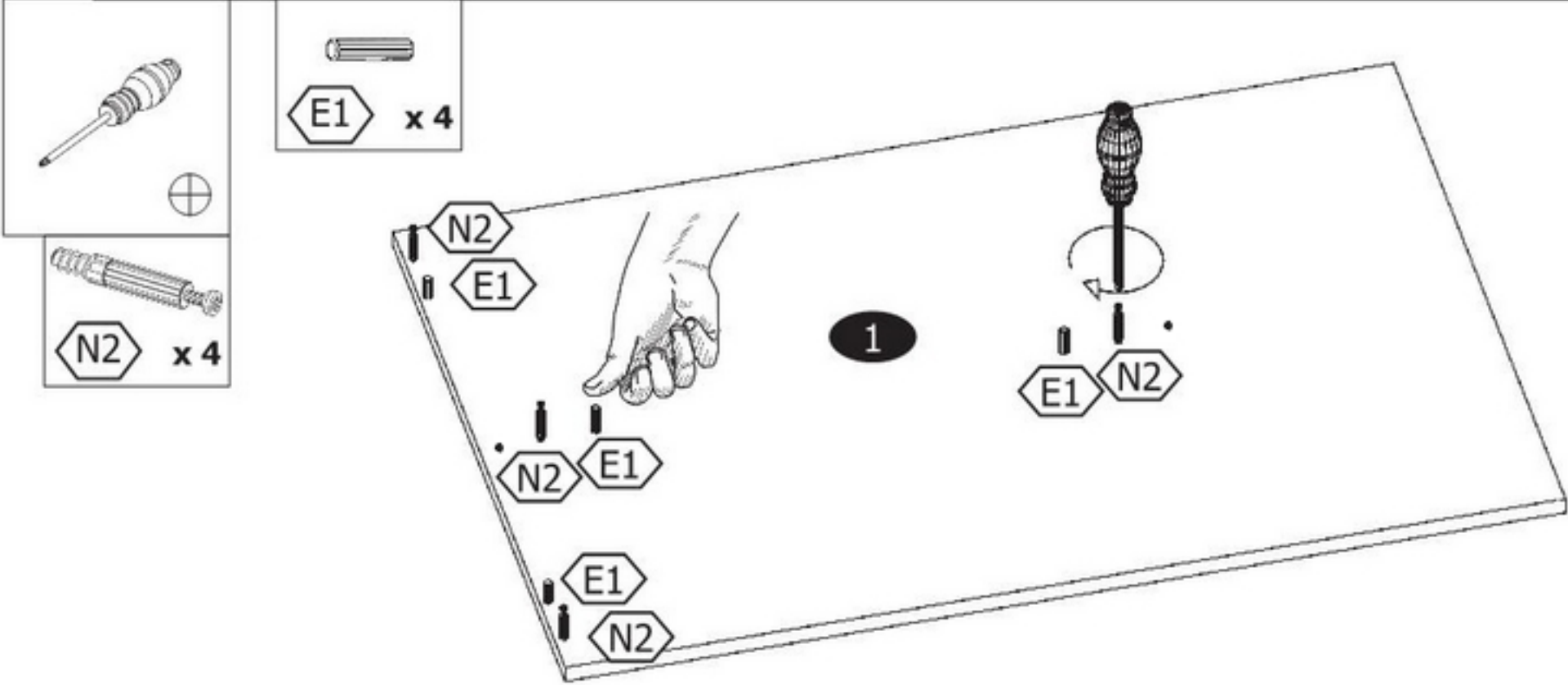
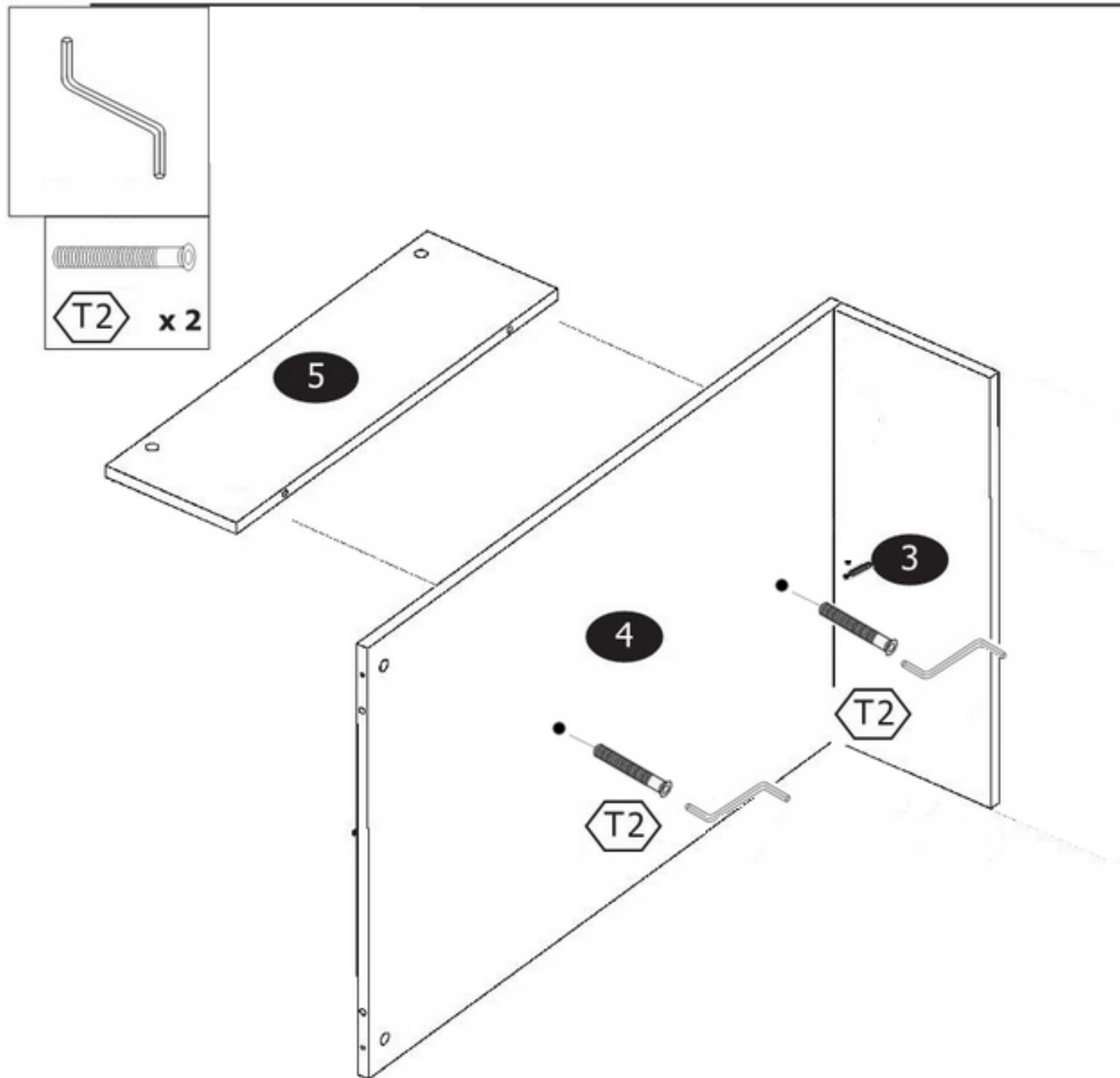
4



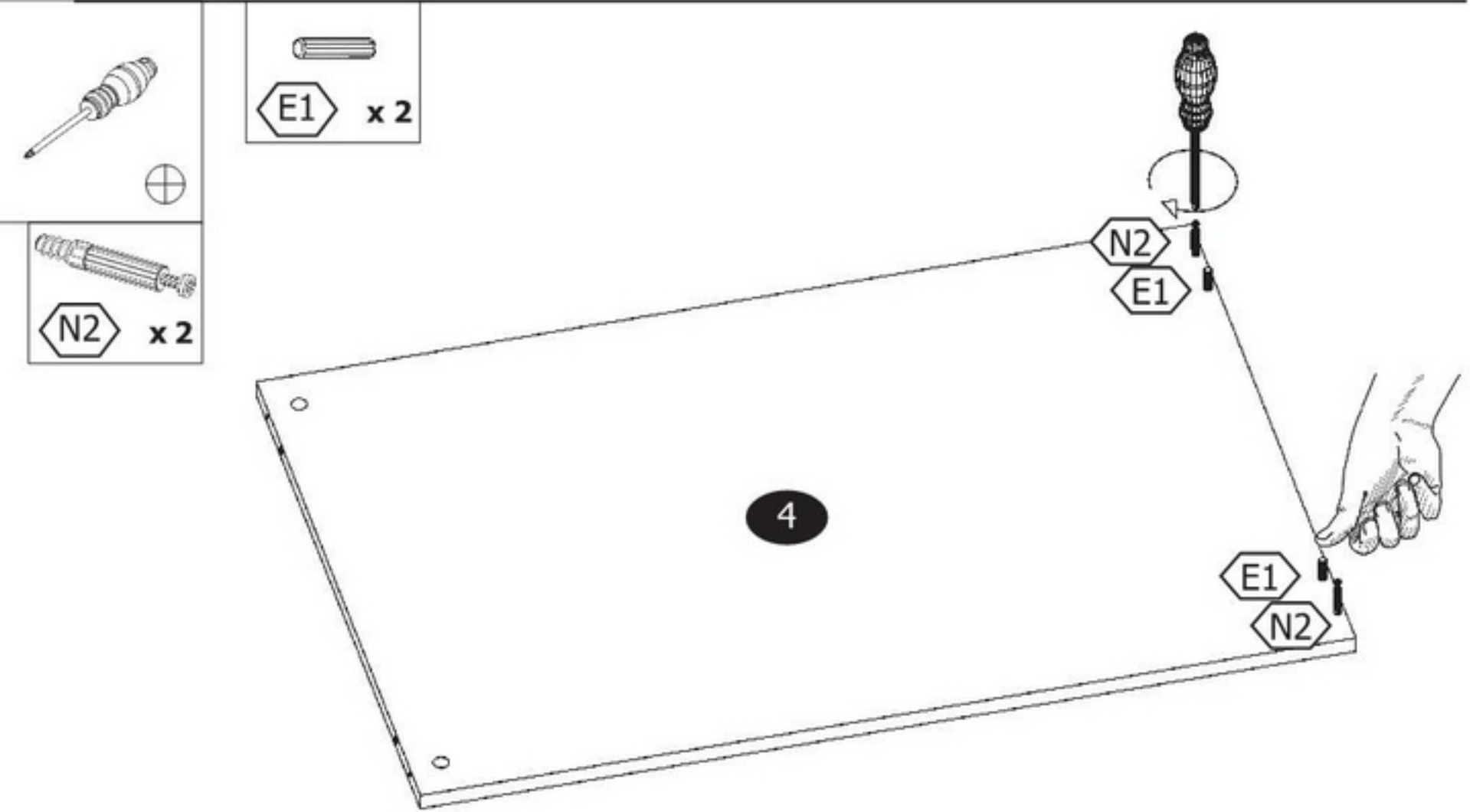
5



3

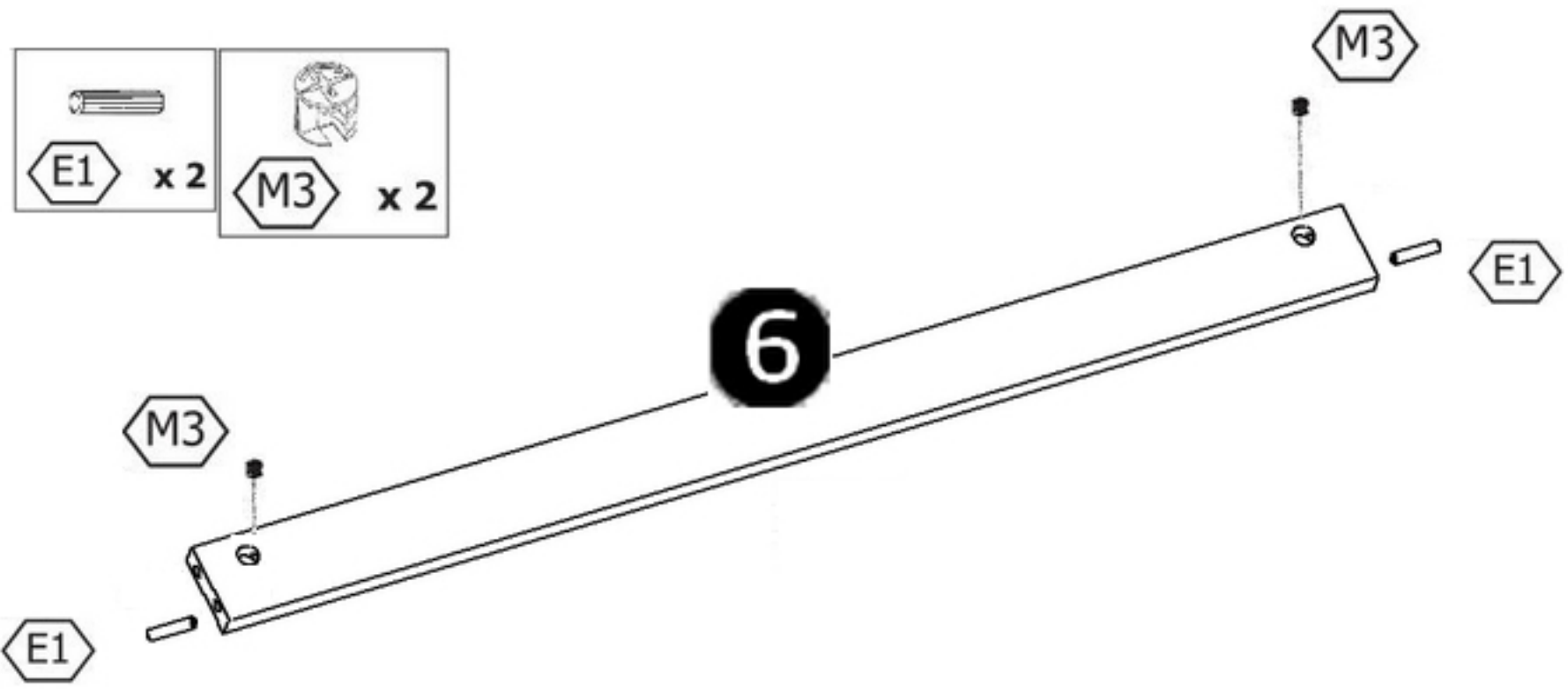
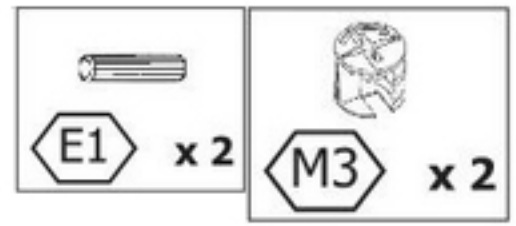


3



4

6



7

