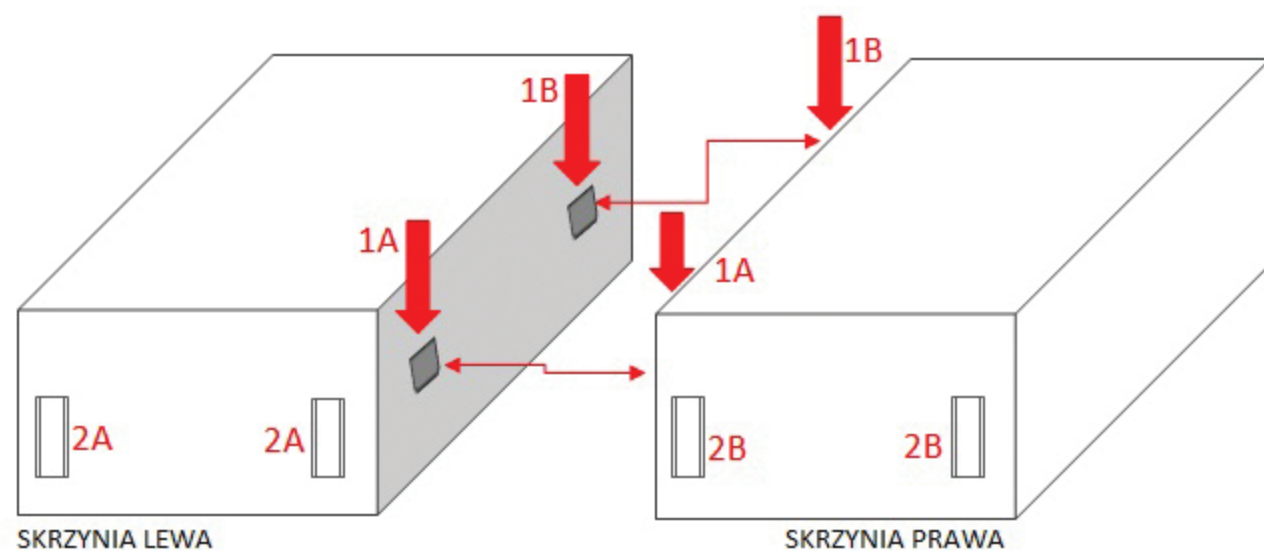
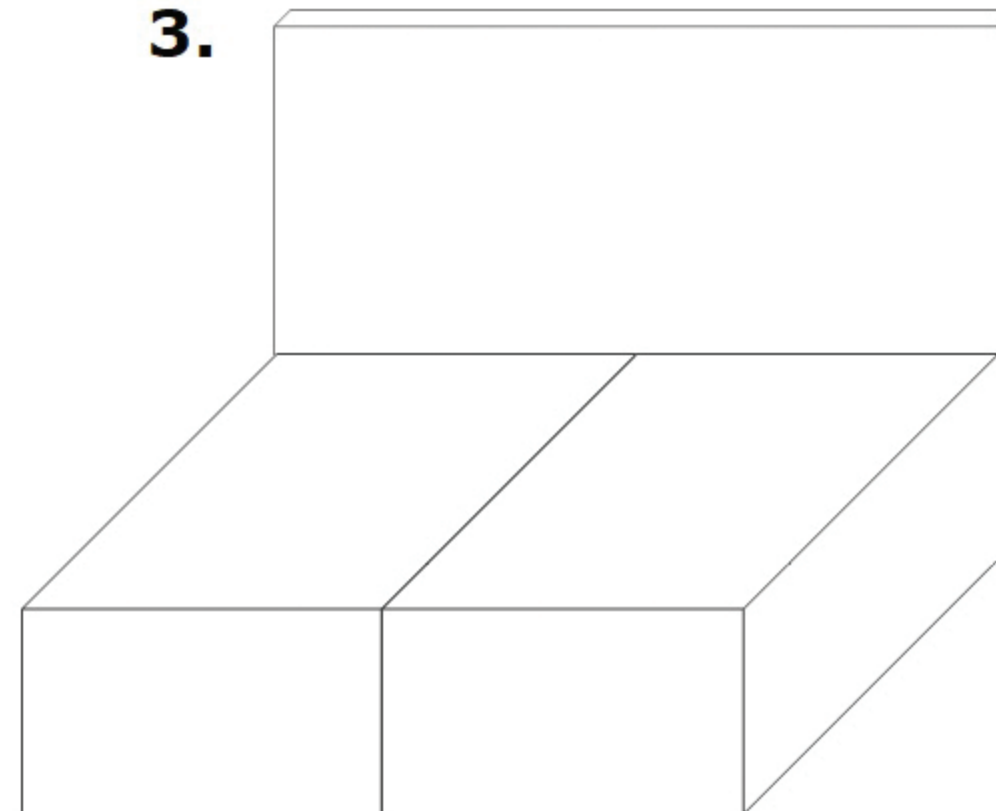


# INSTRUKCJA MONTAŻU ŁÓŻKA KONTYNETALNEGO

**1.**



**3.**



**2.**

