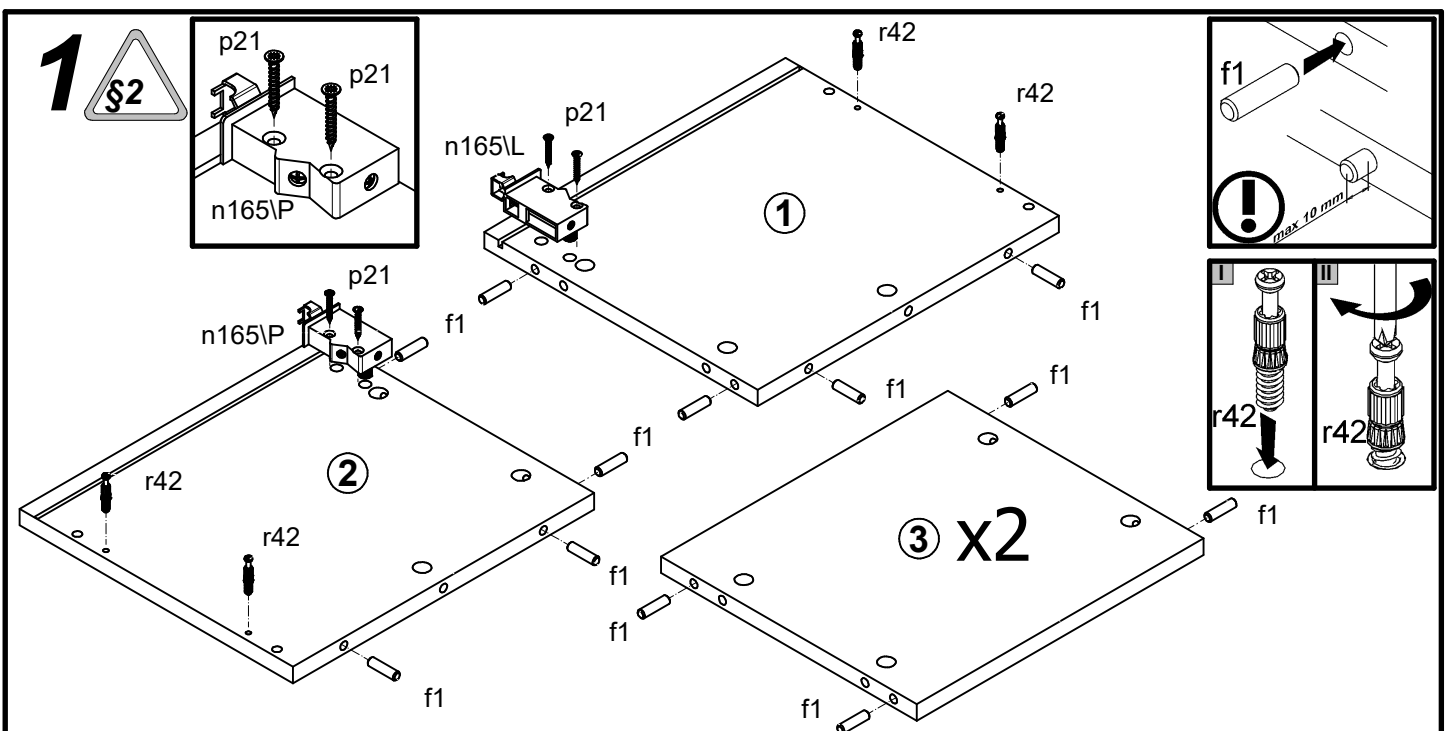
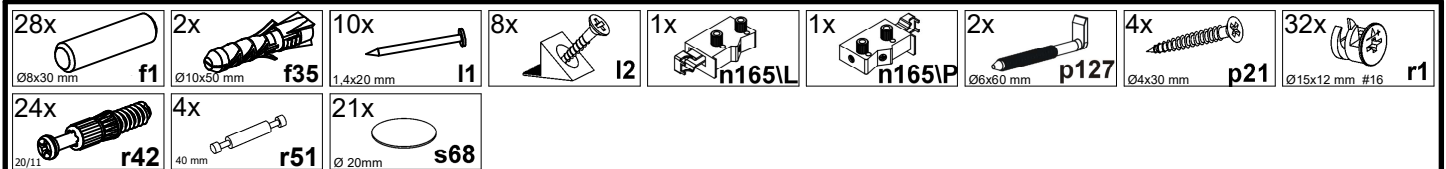
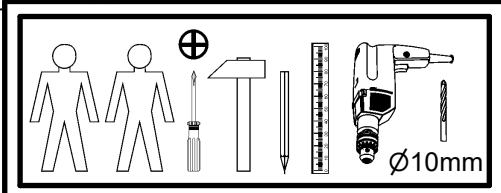
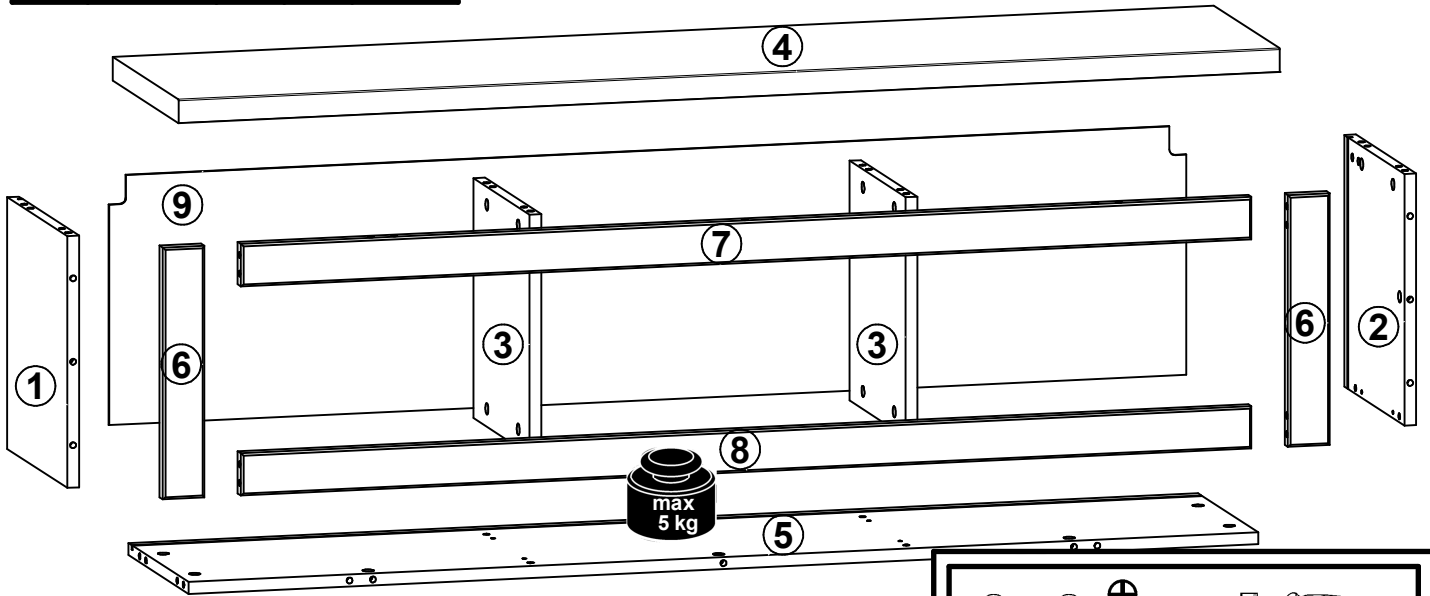
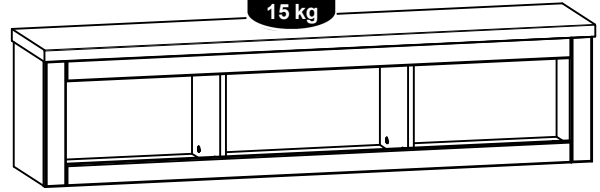
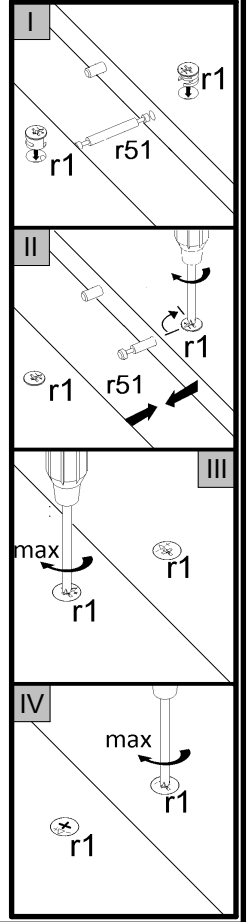
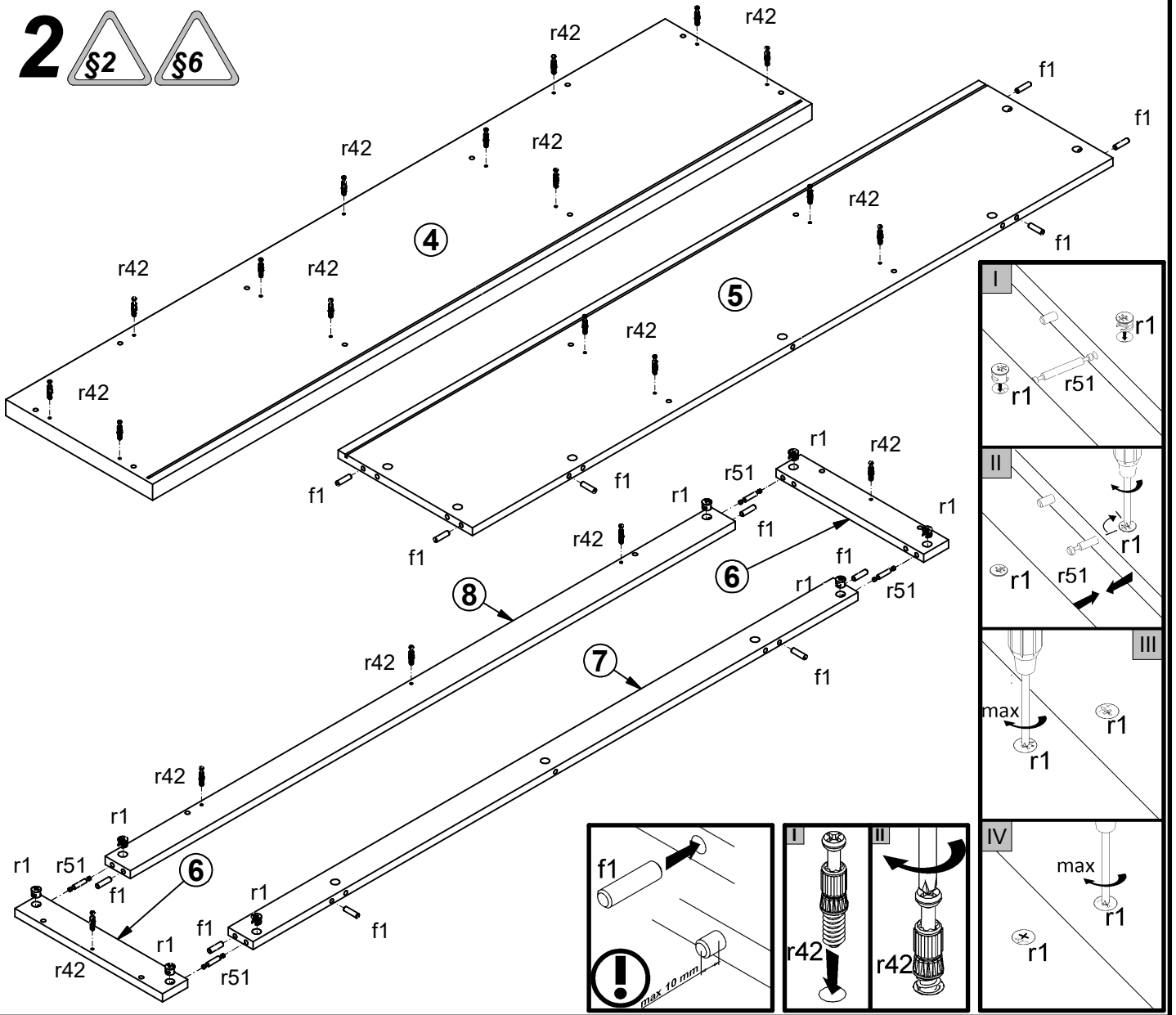


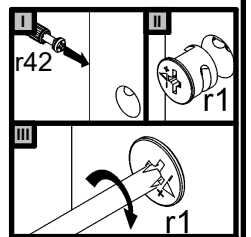
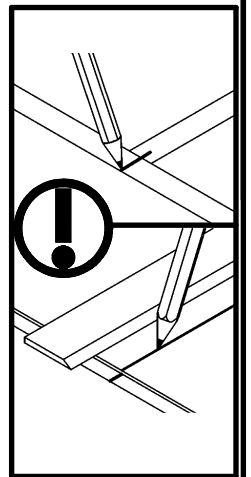
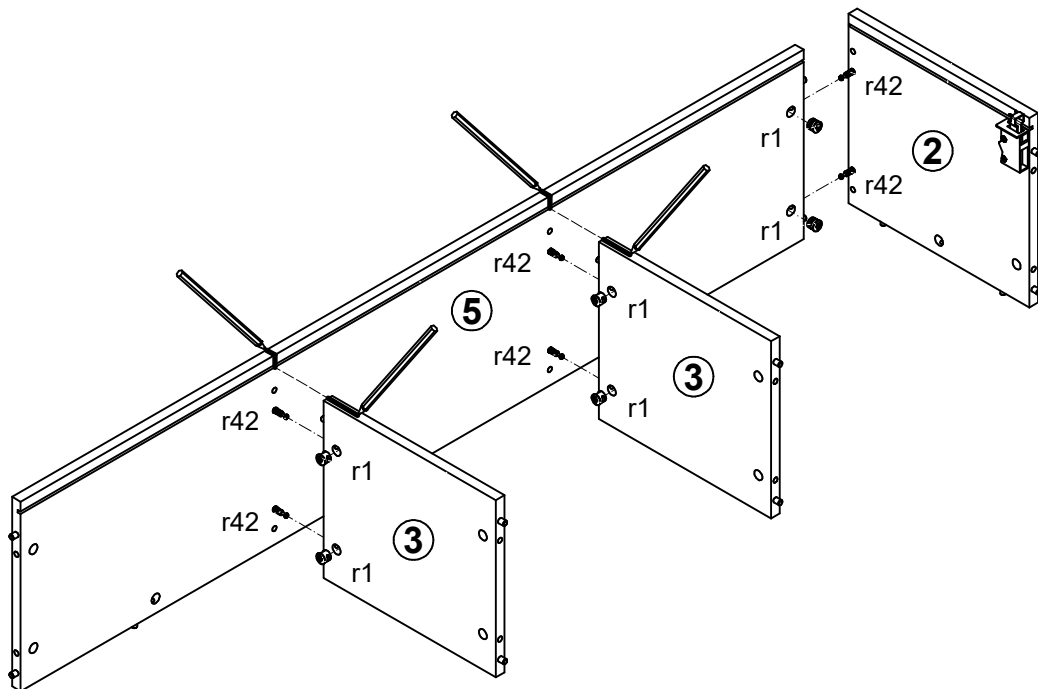
A	B	C	D	
1	S369-1019	338	307	1/1
2	S369-1020	338	307	1/1
3	S369-1021	322	287	1/1
4	S369-2008	1508	336	1/1
5	S369-3015	1465	307	1/1
6	S369-5013	338	57	1/1
7	S369-5015	1384	57	1/1
8	S369-5016	1384	57	1/1
9	S369-9004	1475	335	1/1



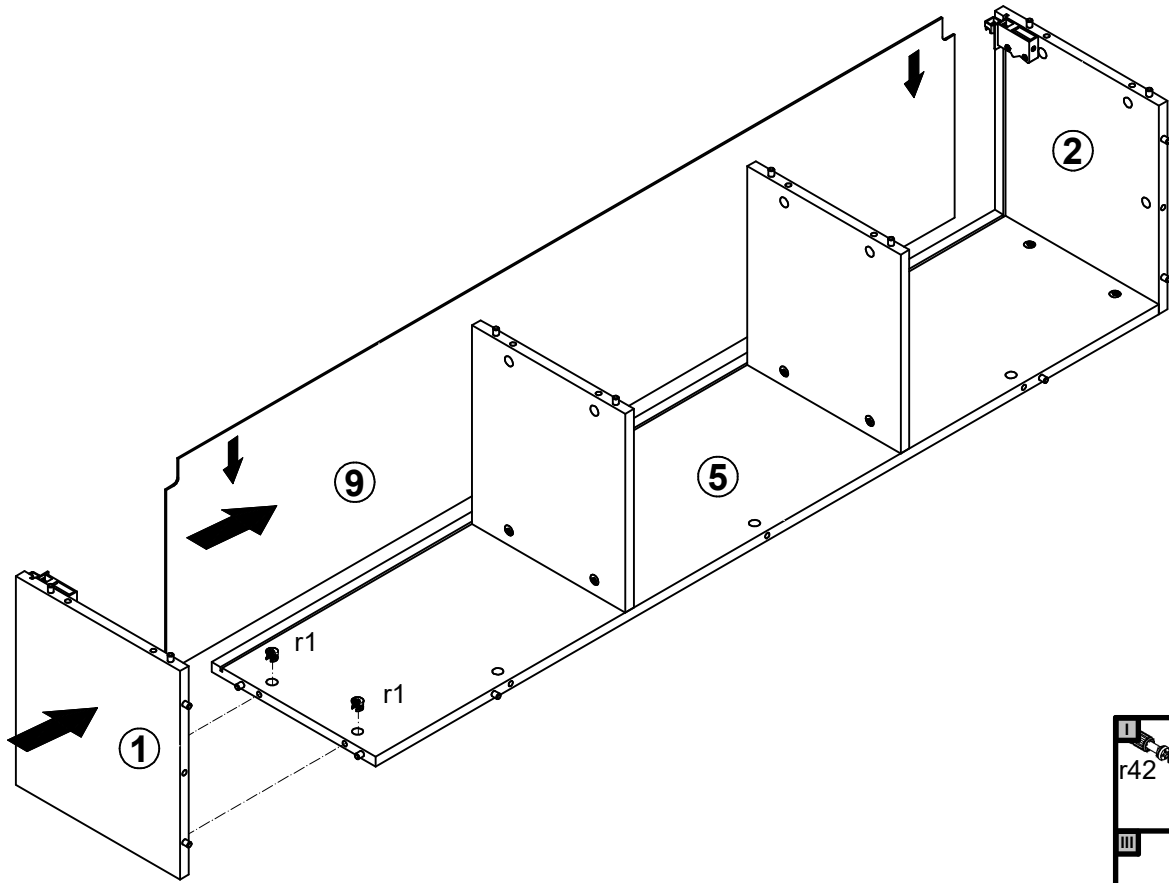
2



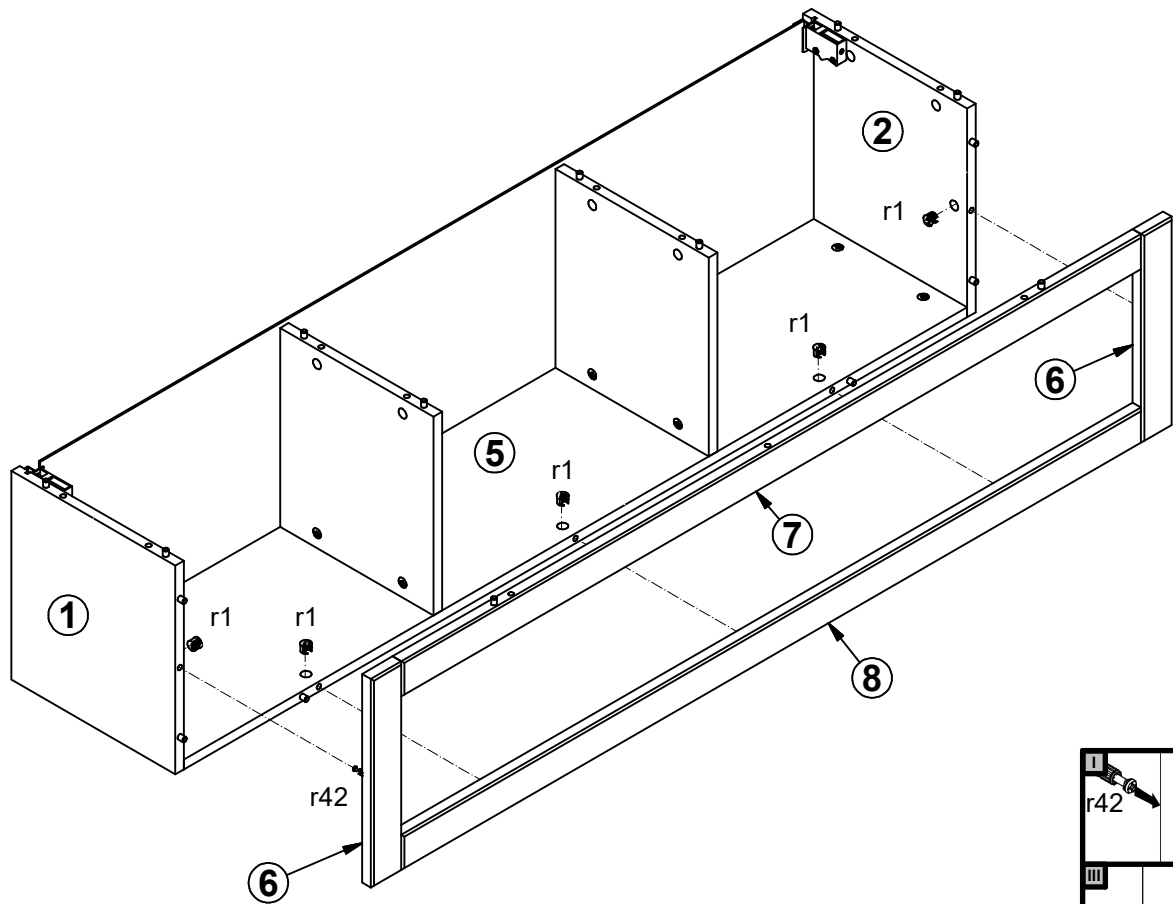
3



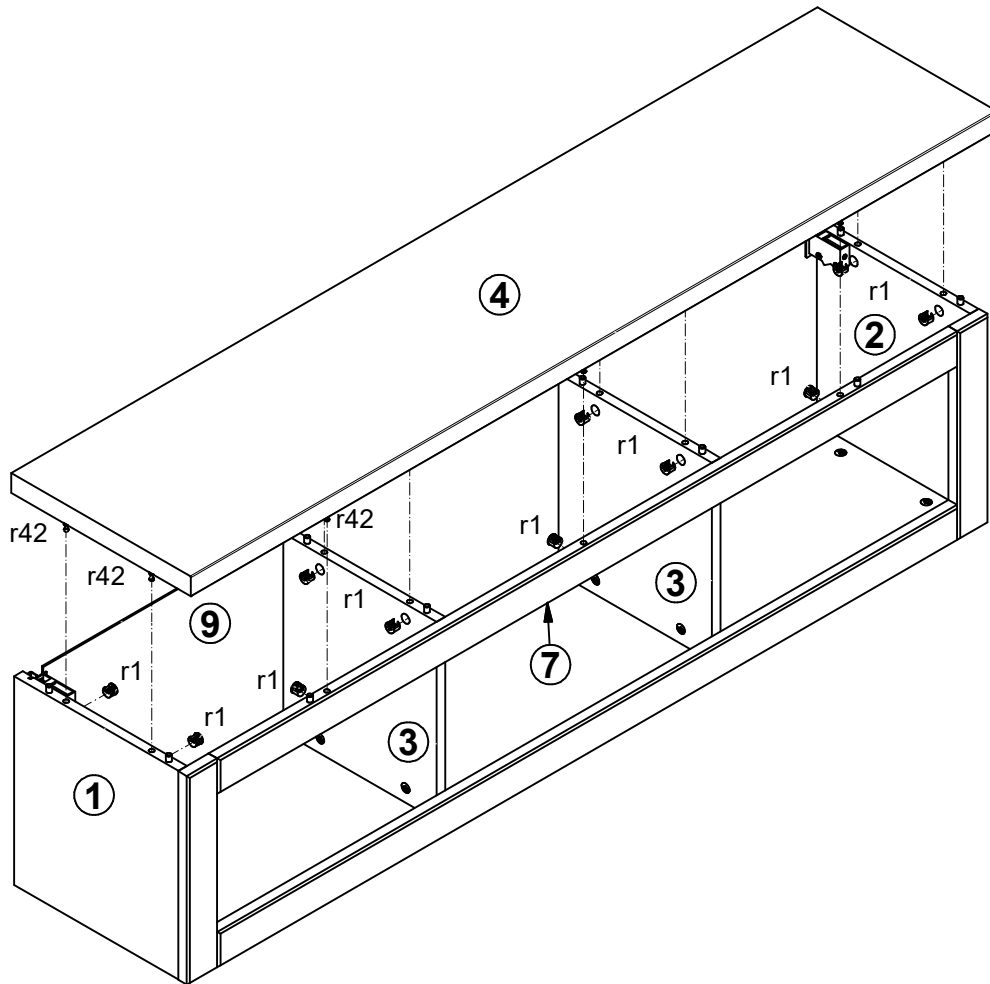
4



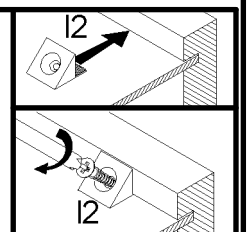
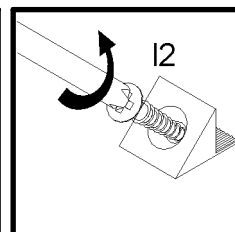
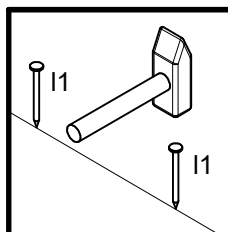
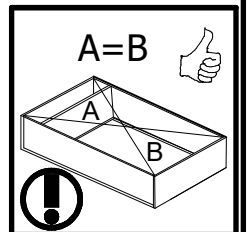
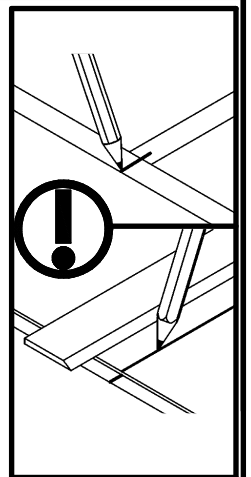
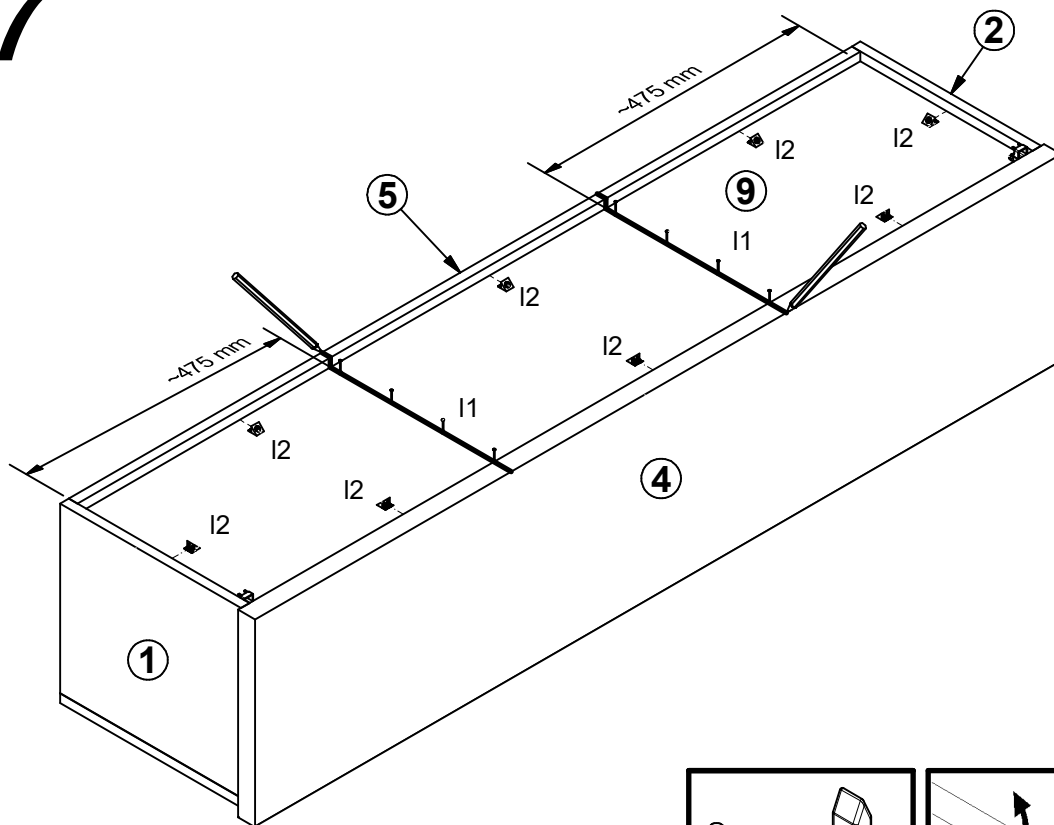
5



6



7



8



φ10 mm

