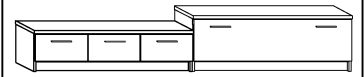
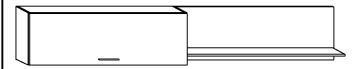


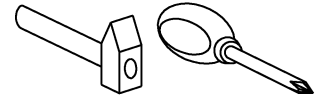
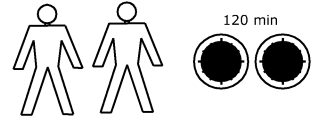


WALL UNIT

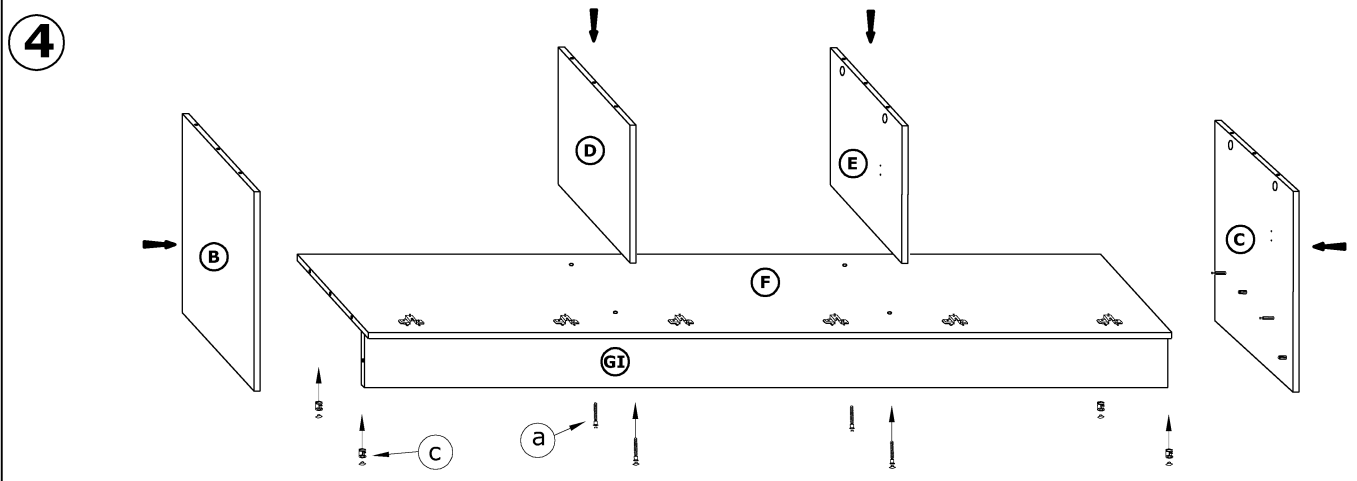
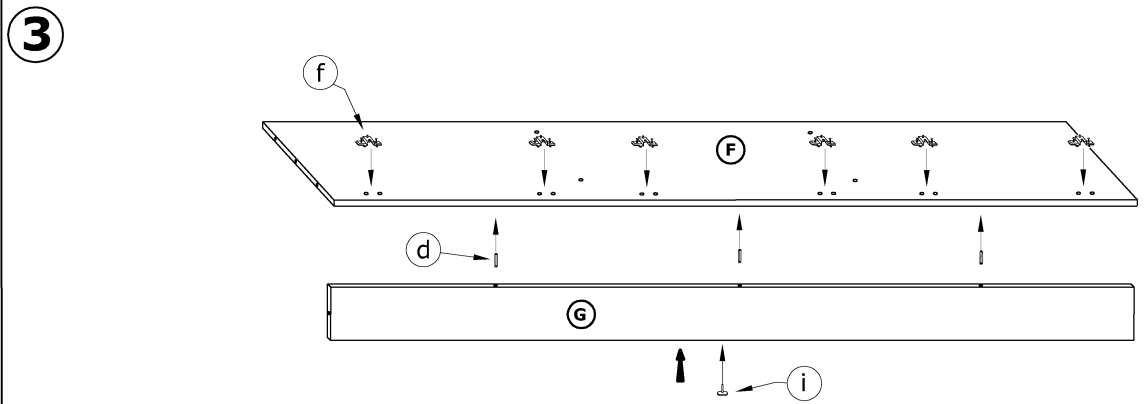
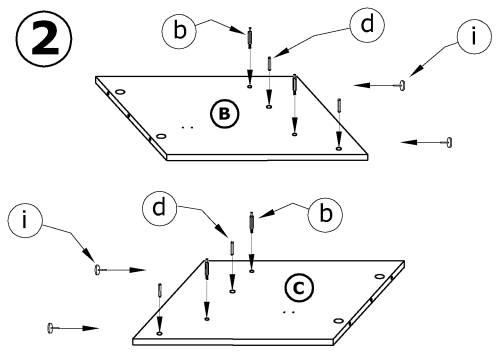
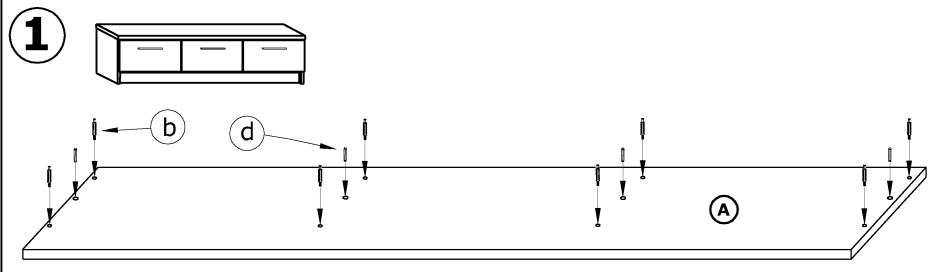
→ 240 + 180 × 41



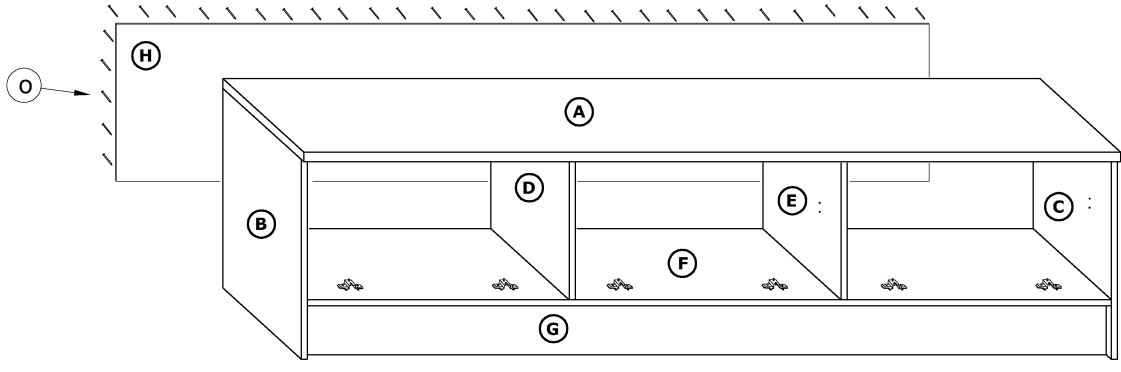
x 10 (a)	x 32 (b)	x 32 (c)	x 34 (d)	x 10 (e)	x 10 (f)
x 5 (g)	x 6 (h)	x 10 (i)	x 48 (3,5x16) (j)	x 2 kpl. (k)	
x 2 kpl. (l)	 (m)	x 4 (6,2x13) (n)	x 1 kpl. (o)	x 120 (p)	



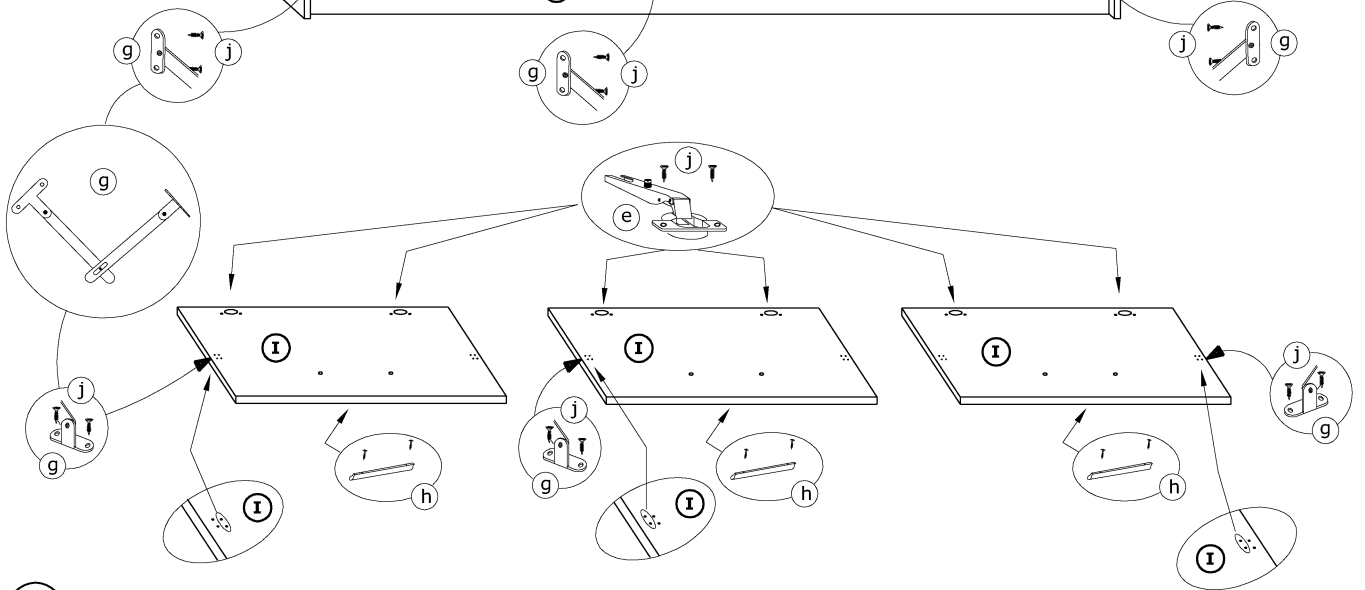
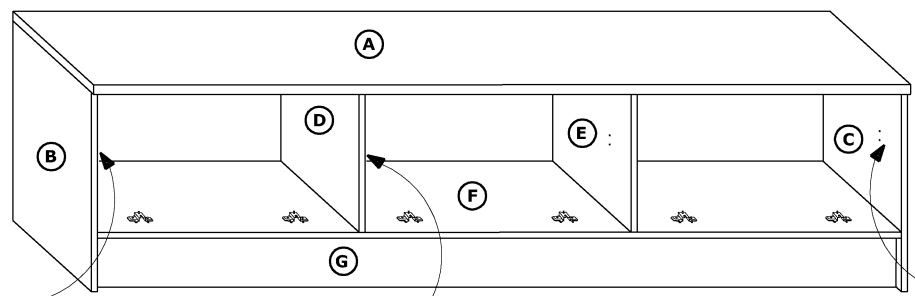
1 - FAZY MONTAŻU **A** - OZNACZENIE ELEMENTÓW **a** - OZNACZENIE AKCESORIÓW



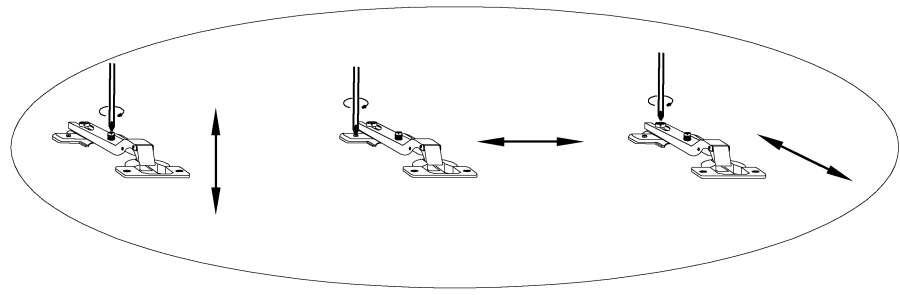
5



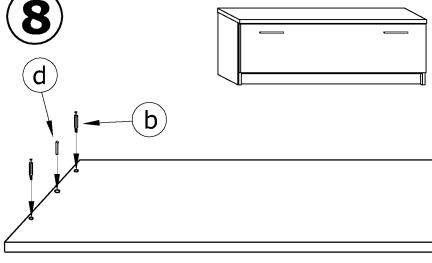
6



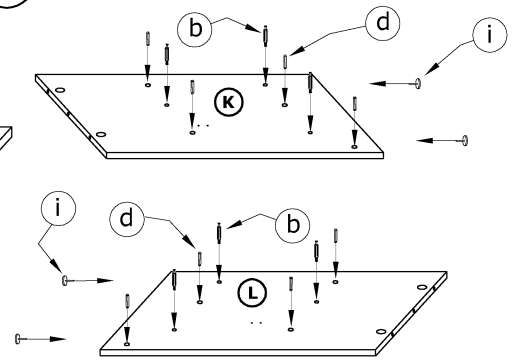
7



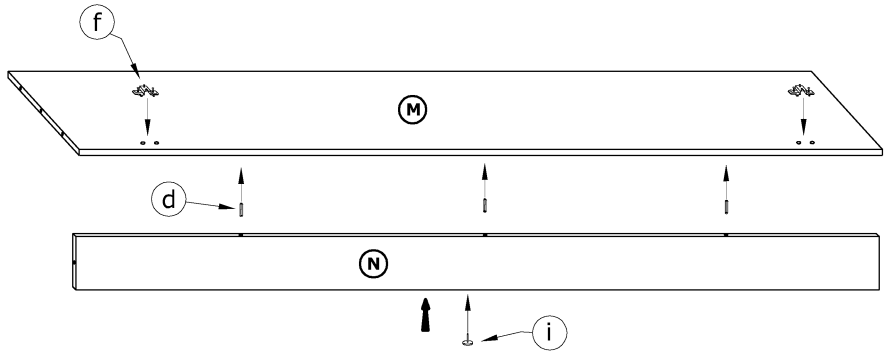
8



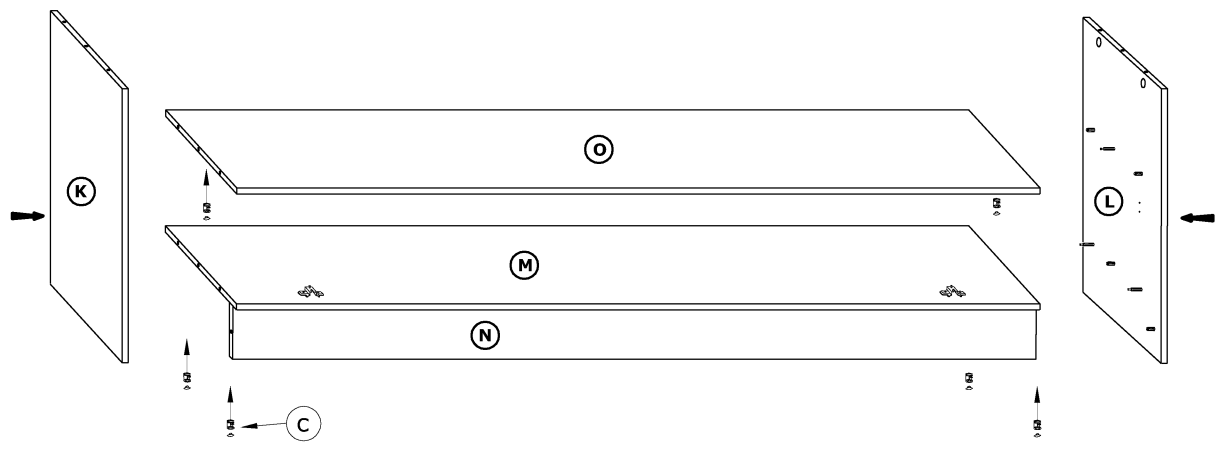
9



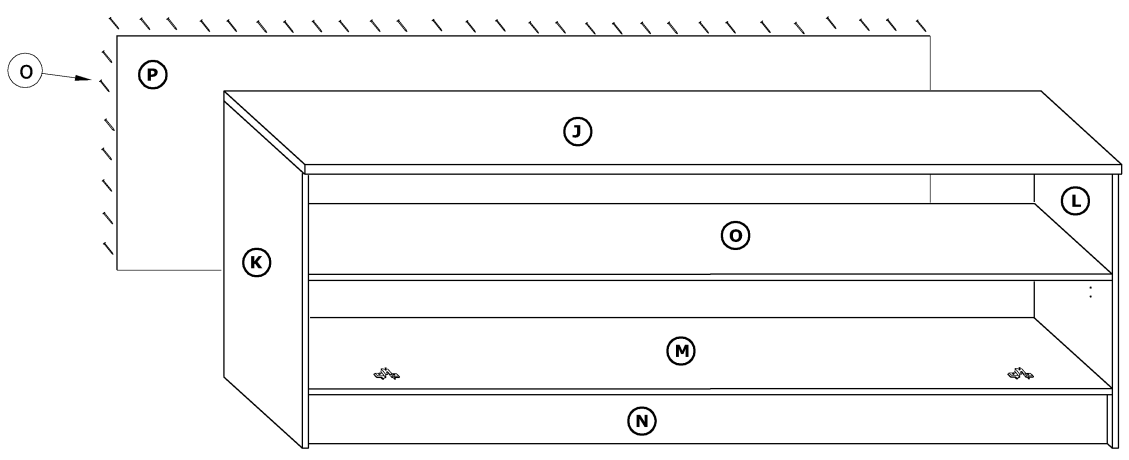
10



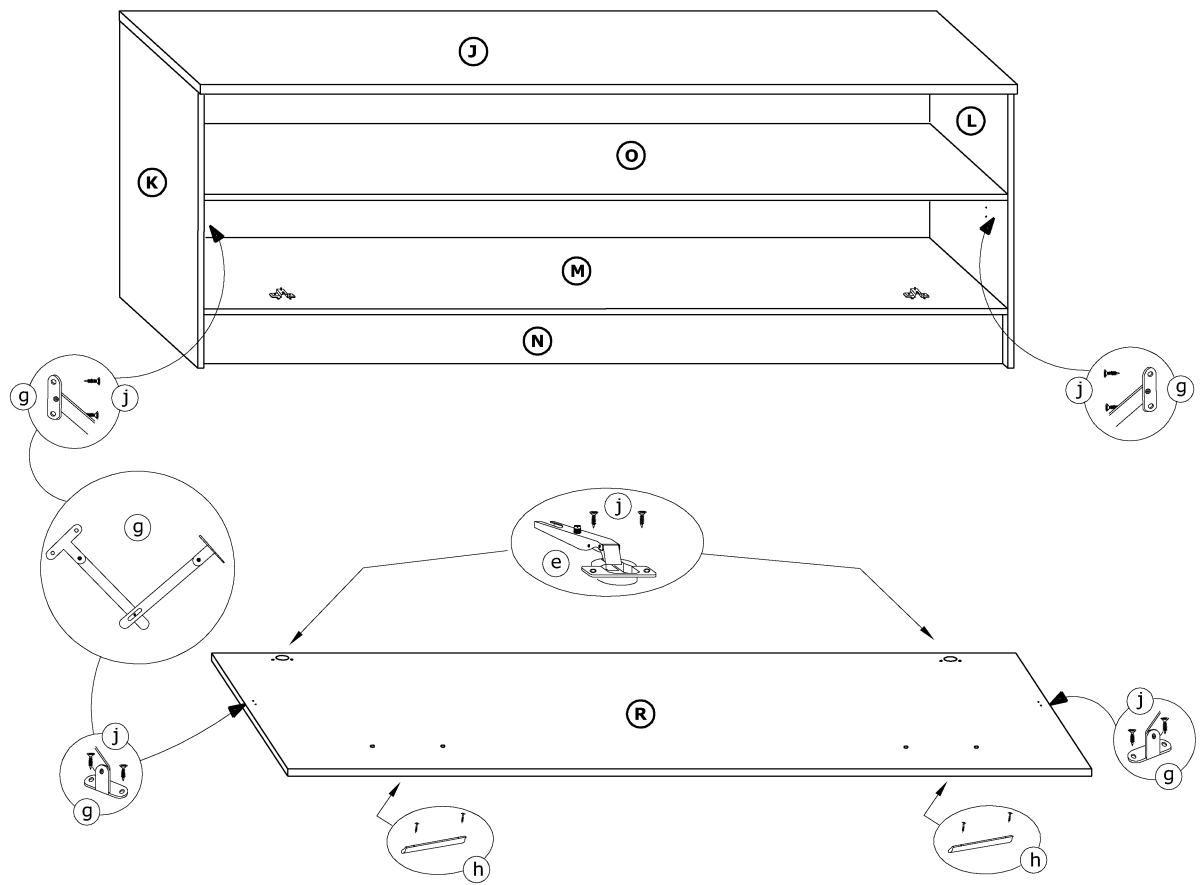
11



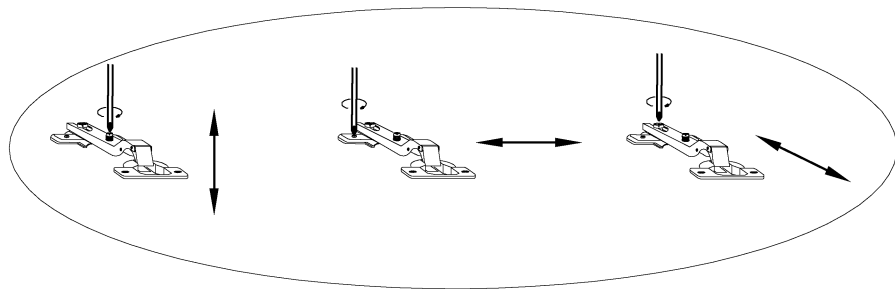
12



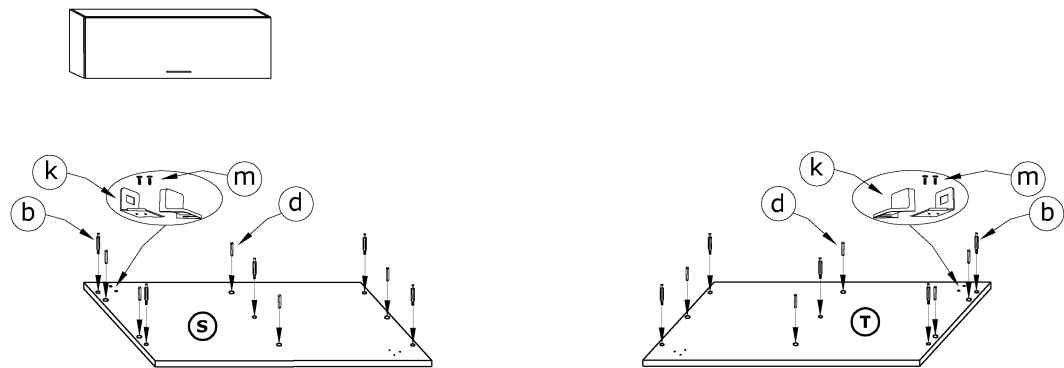
13



14



15



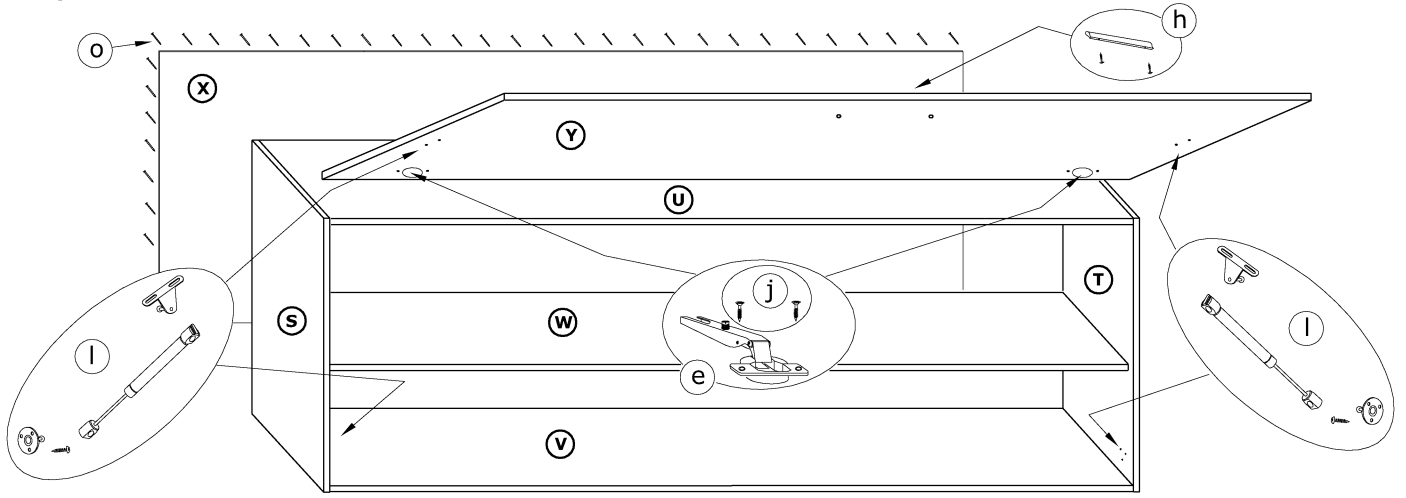
16



17



18



19

