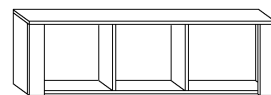




HUG - 05

HUGO - PÓŁKA

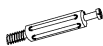
→ 116 ↑ 35 ↘ 22



x 18



x 12



x 12

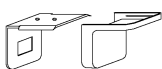


(a)

(b)

(c)

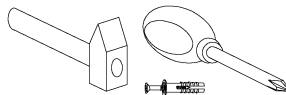
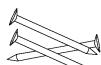
x 2 kpl.



x 4
(6,2x13)



x 40



(d)

(e)

(f)



20 min

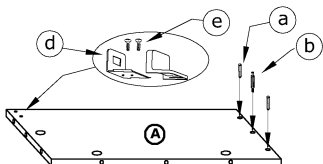


1 - FAZY MONTAŻU

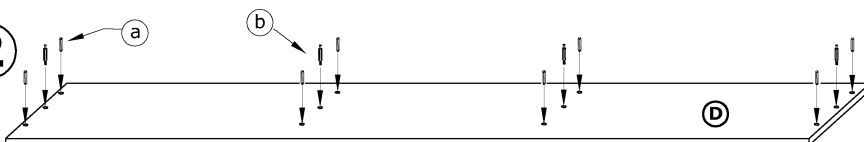
A - OZNACZENIE ELEMENTÓW

a - OZNACZENIE AKCESORIÓW

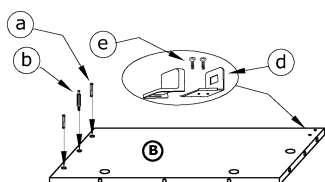
1



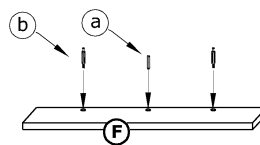
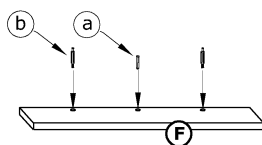
2



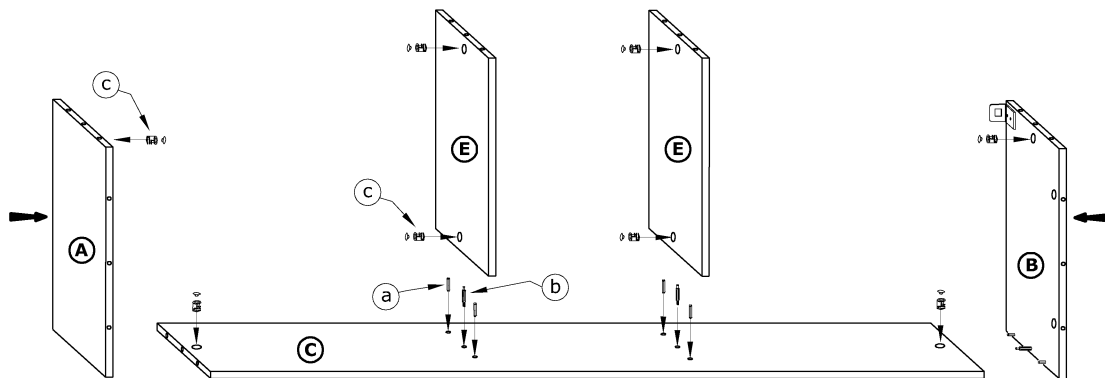
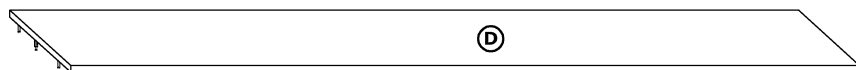
3



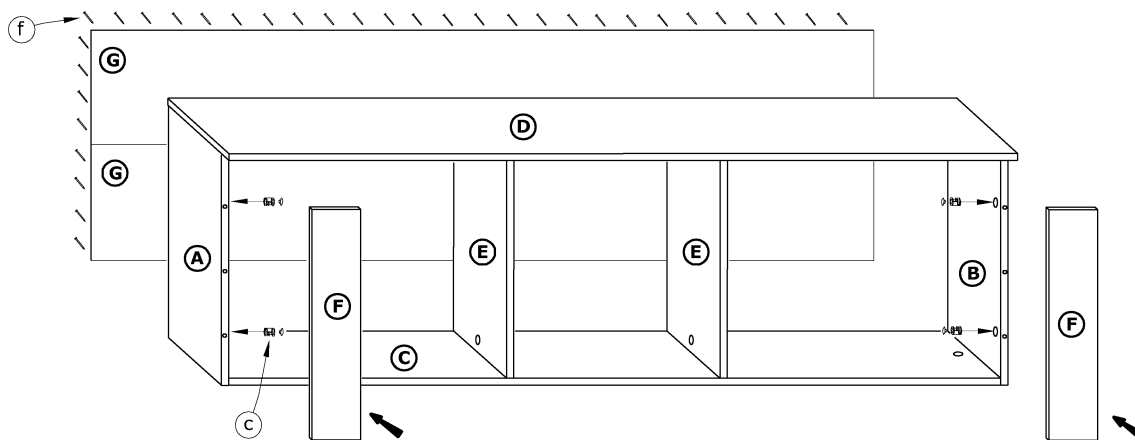
3



4



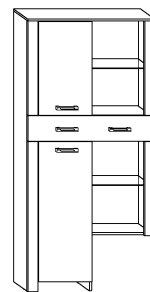
5





HUG - 07 HUGO - REGAŁ WYSOKI

→ 90 ↑ 195 ↘ 40

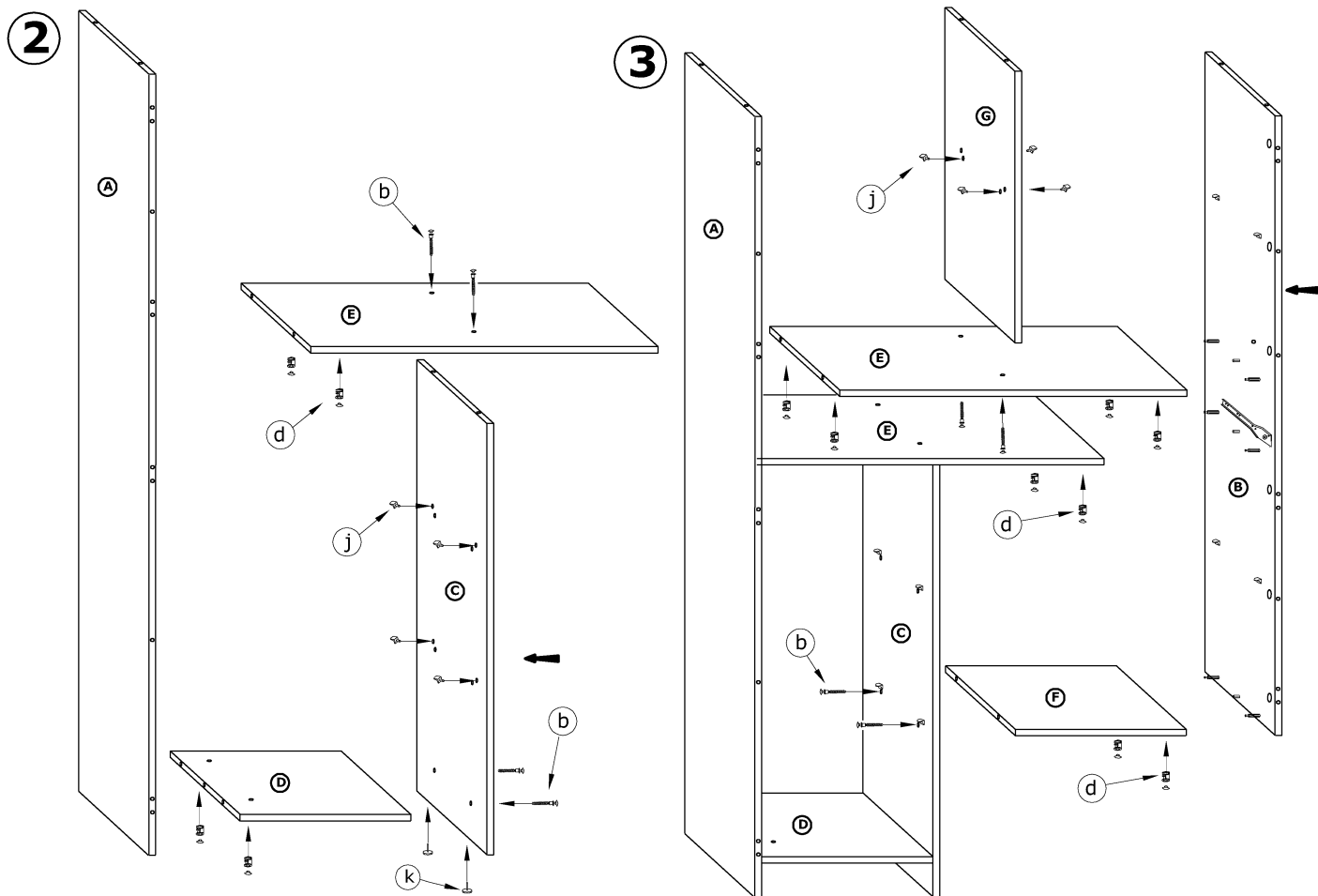
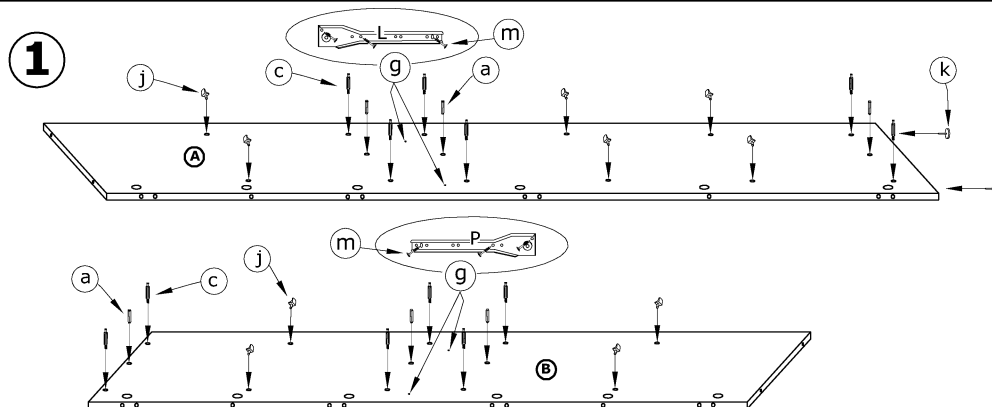


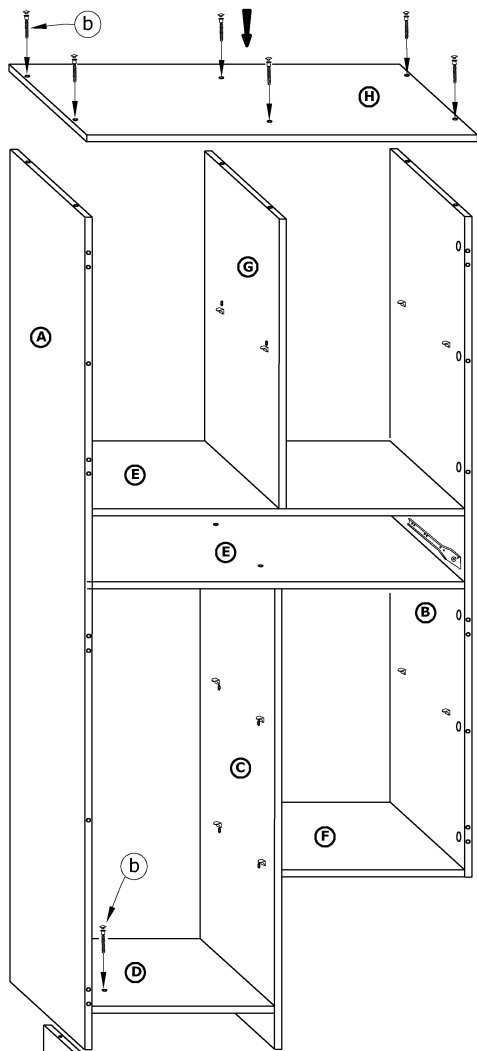
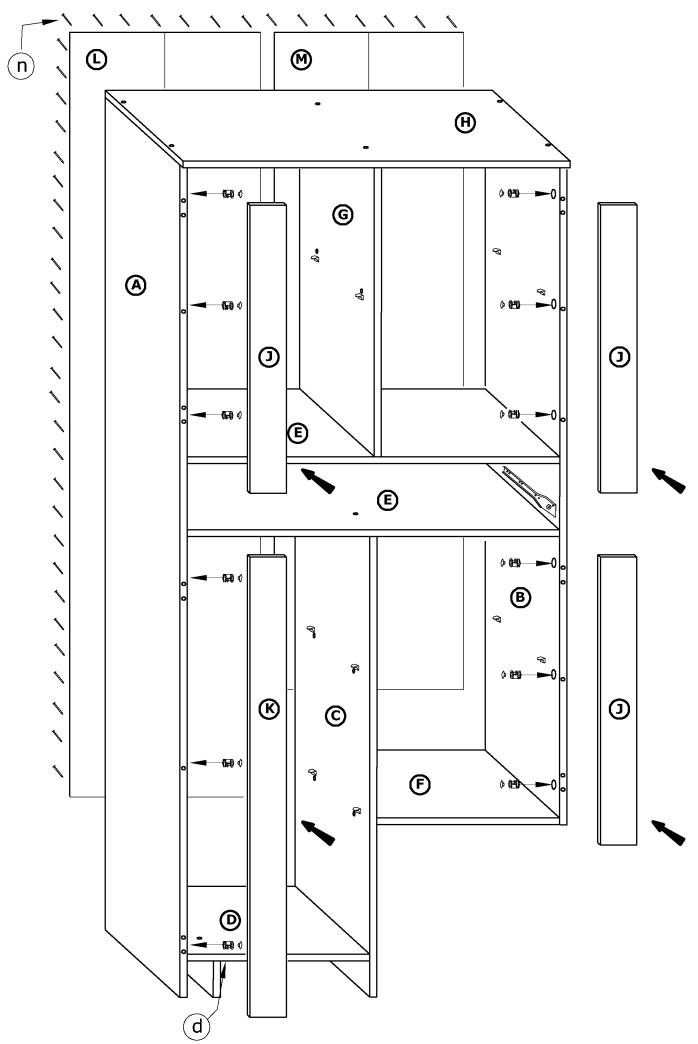
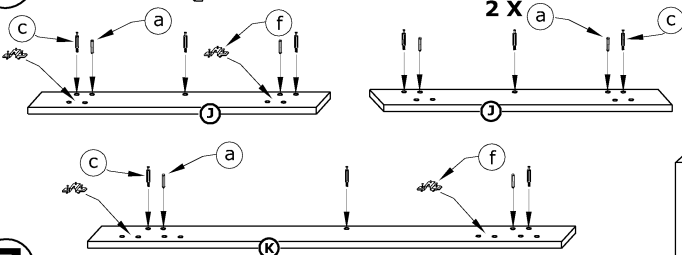
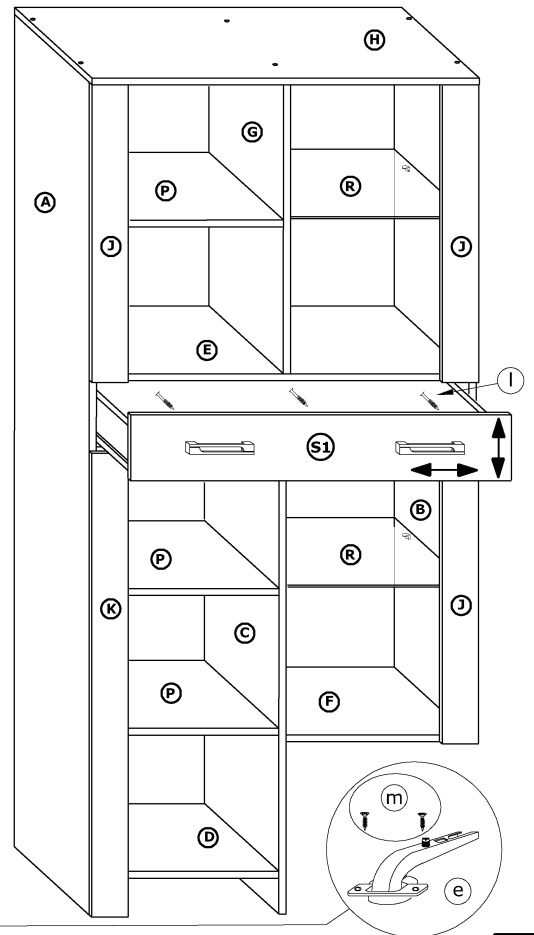
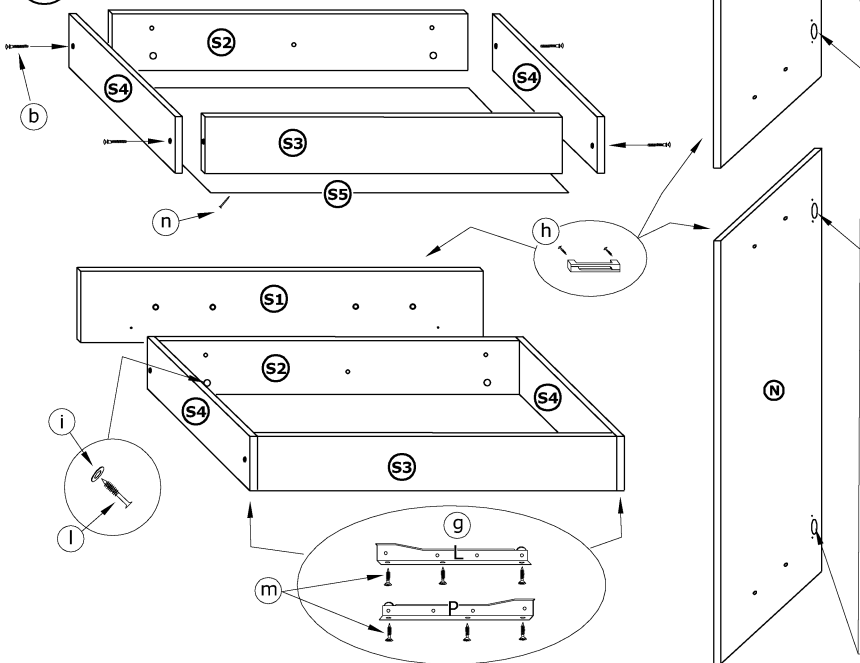
| | | | | | | | |
|-----------------------------------|----------------------|----------------------|----------------------|---------------------------------|----------------------------------|-----------------------|---------------------|
| x 14 a | x 20 b | x 24 c | x 24 d | x 4 e | x 4 f | | |
| x 4 h | x 2 i | x 20 j | x 4 k | x 5 (3,5x30) l | x 20 (3,5x16) m | x 110 n | x 1 o |
| x 1 kpl. (350 mm) g | | | | | | 60 min | |

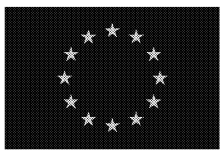
1 - FAZY MONTAŻU

A - OZNACZENIE ELEMENTÓW

a - OZNACZENIE AKCESORIÓW



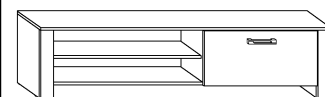
4**6****5****8****7**



HUG - 09

HUGO - STOLIK RTV MAŁY

► 160 ▲ 40 ▼ 44



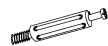
x 4



x 8



x 14



x 14



(a)

(b)

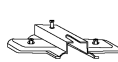
(c)

(d)

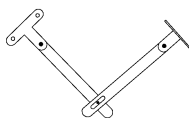
x 2



x 2



x 1



x 1



35 min



(e)

(f)

(g)

(h)

x 4



x 5



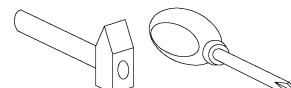
x 8 (3,5x16)



x 50



x 1



(i)

(j)

(k)

(l)

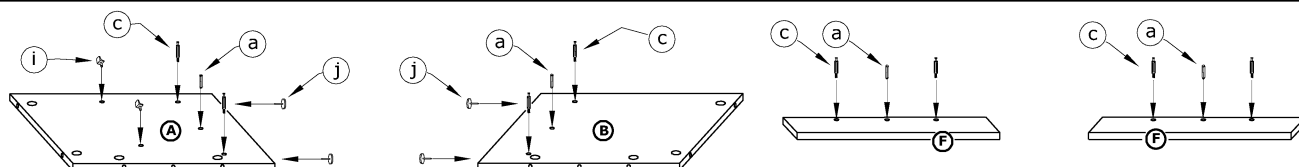
(m)

1 - FAZY MONTAŻU

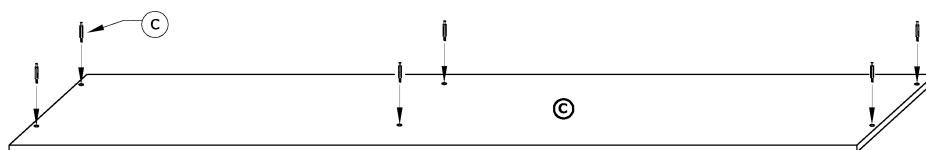
A - OZNACZENIE ELEMENTÓW

a - OZNACZENIE AKCESORIÓW

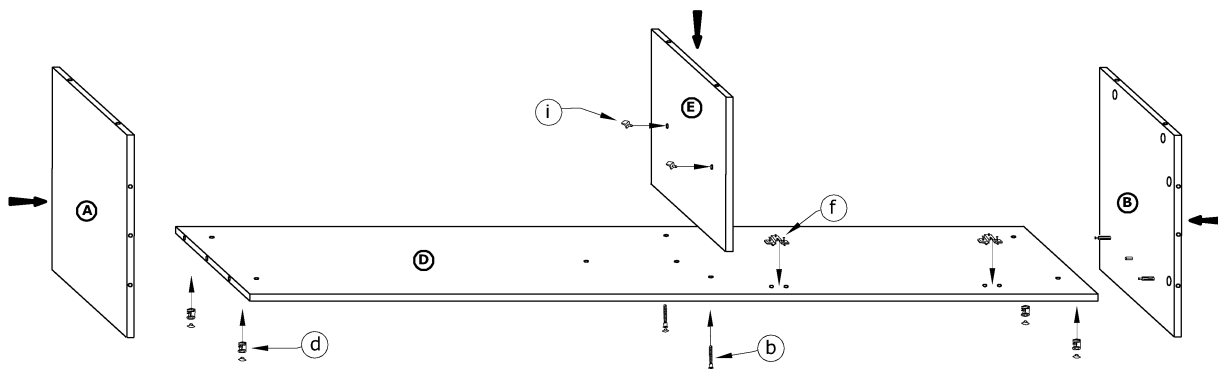
1



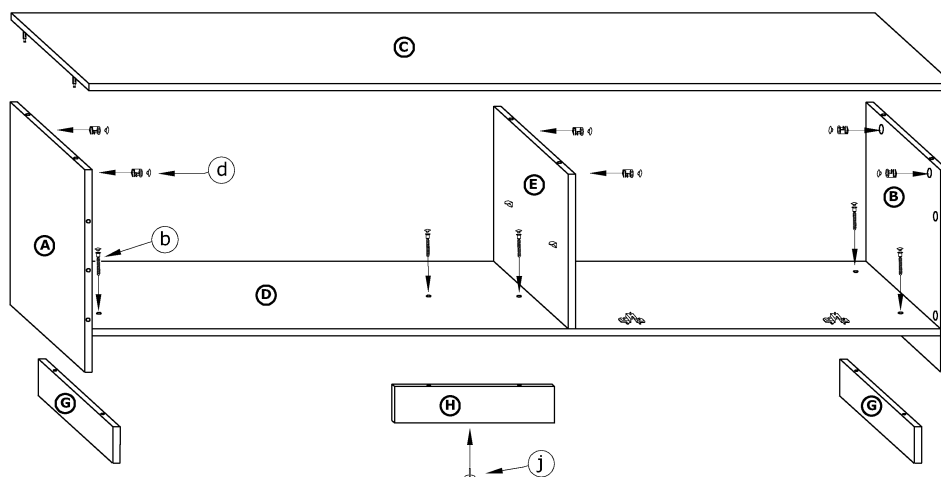
2



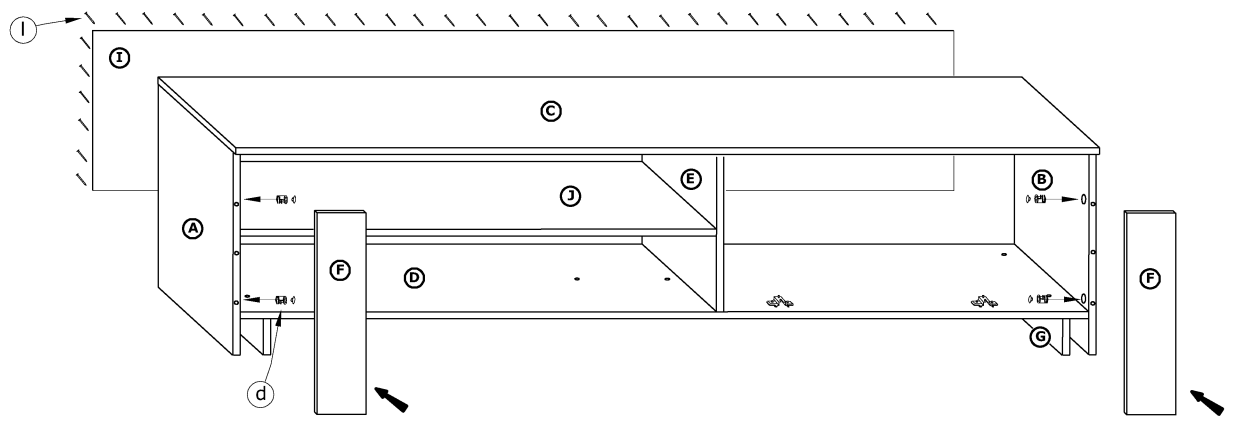
3



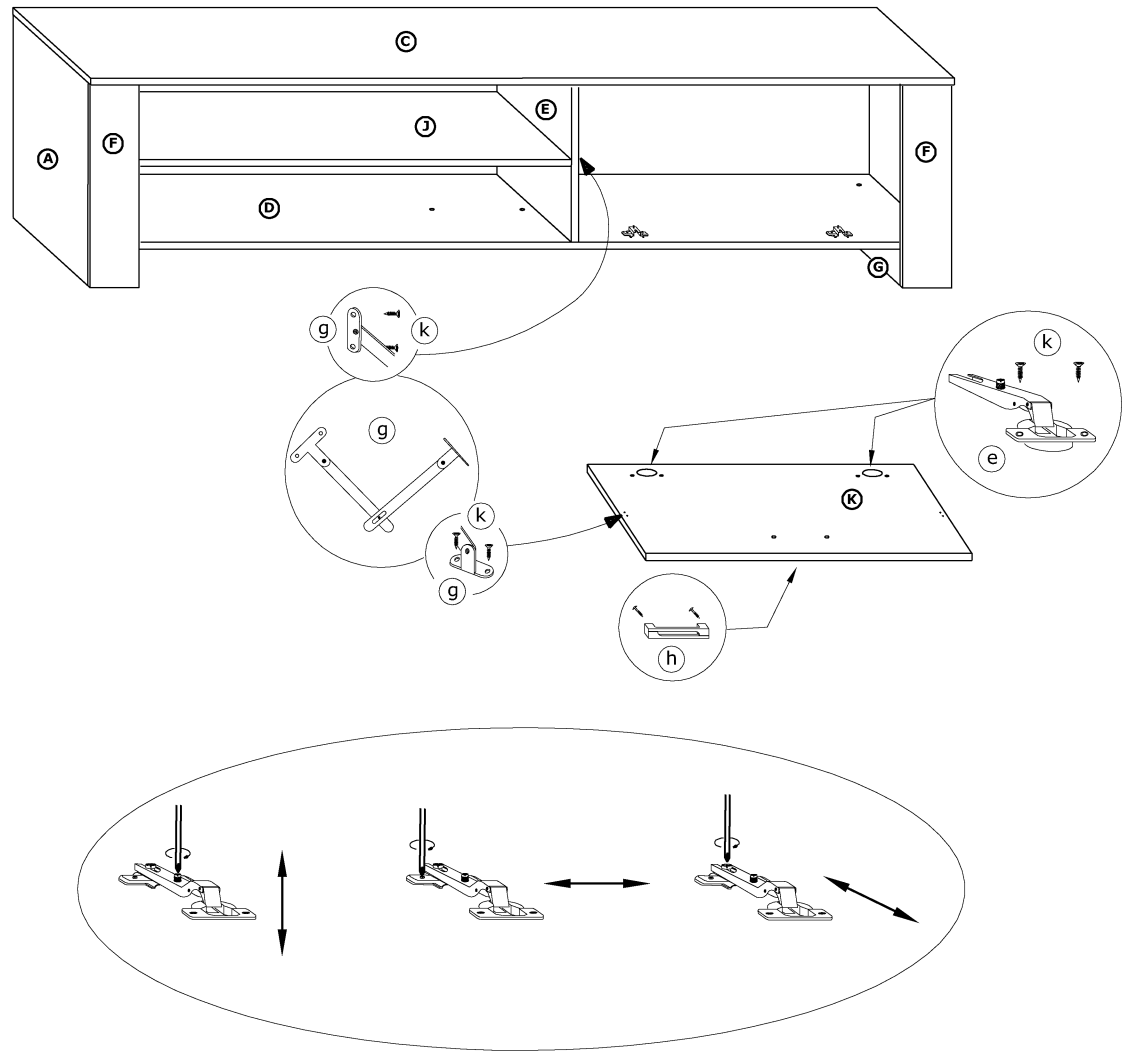
4



5



6

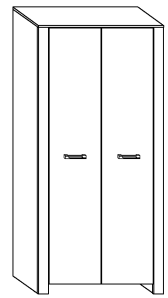




HUG - 10

HUGO - SZAFKA

→ 90 ↑ 195 ↘ 58



| | | | | | |
|------------------|----------|----------|----------|----------------------|---------|
| x 13 | x 14 | x 16 | x 16 | x 6 | x 6 |
| x 2 | x 4 | x 12 | x 4 | x 28 (3,5x16) | |
| x 2 (421 mm) | | | | | |

x 70

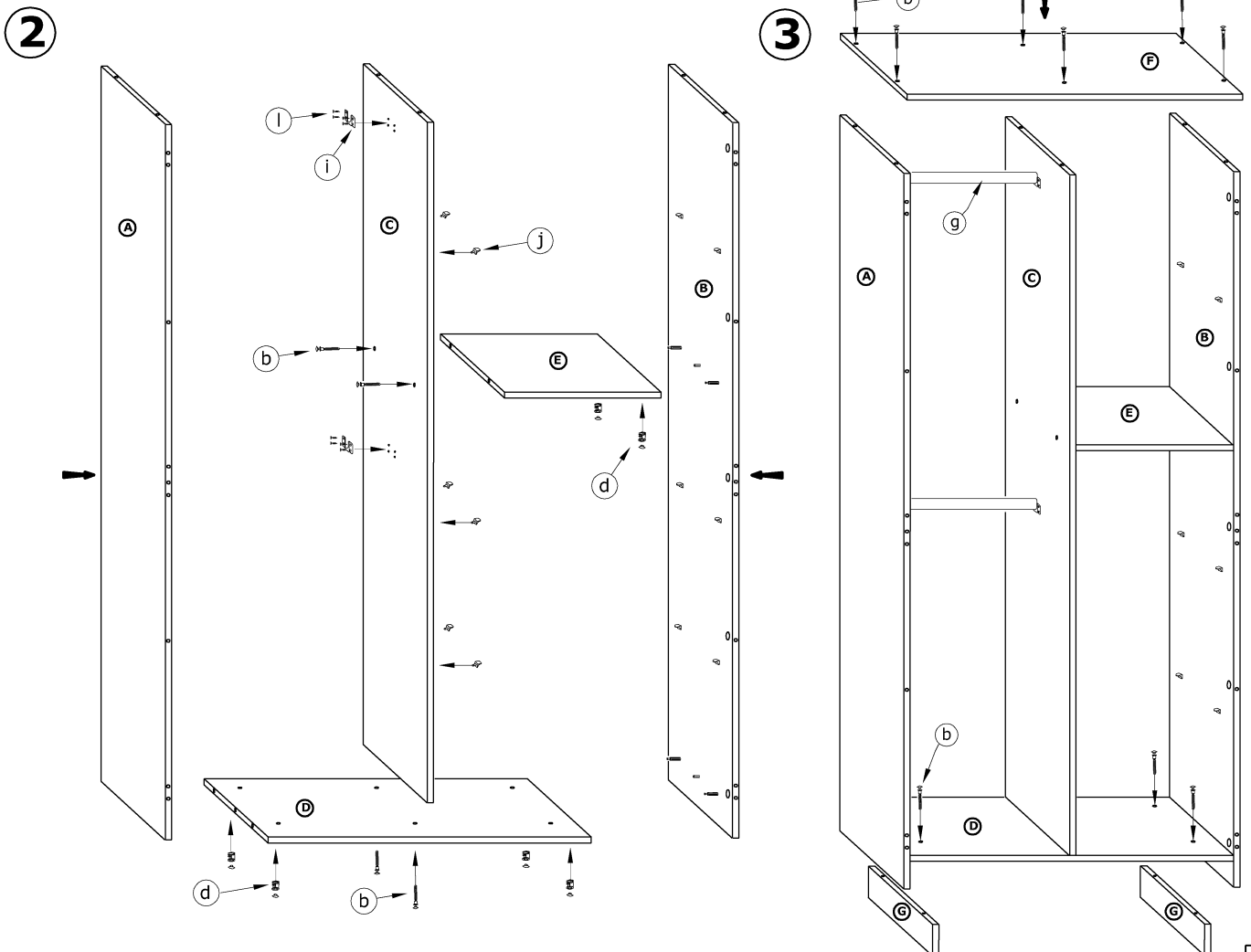
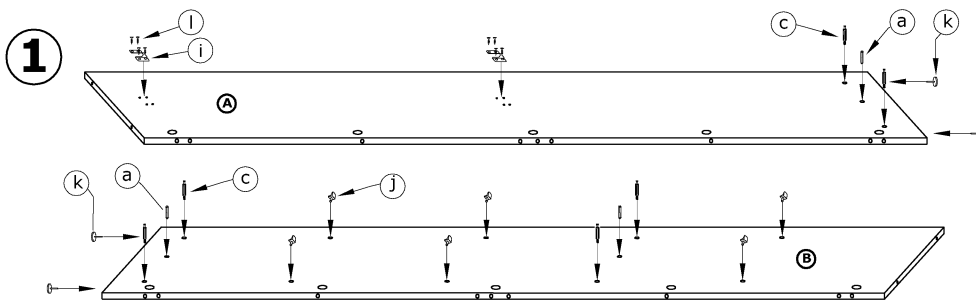
x 1

40 min

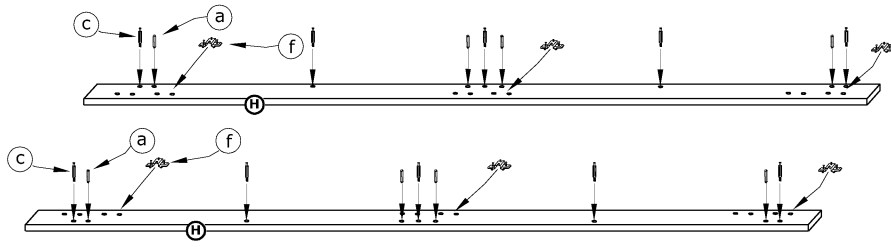
1 - FAZY MONTAŻU

A - OZNACZENIE ELEMENTÓW

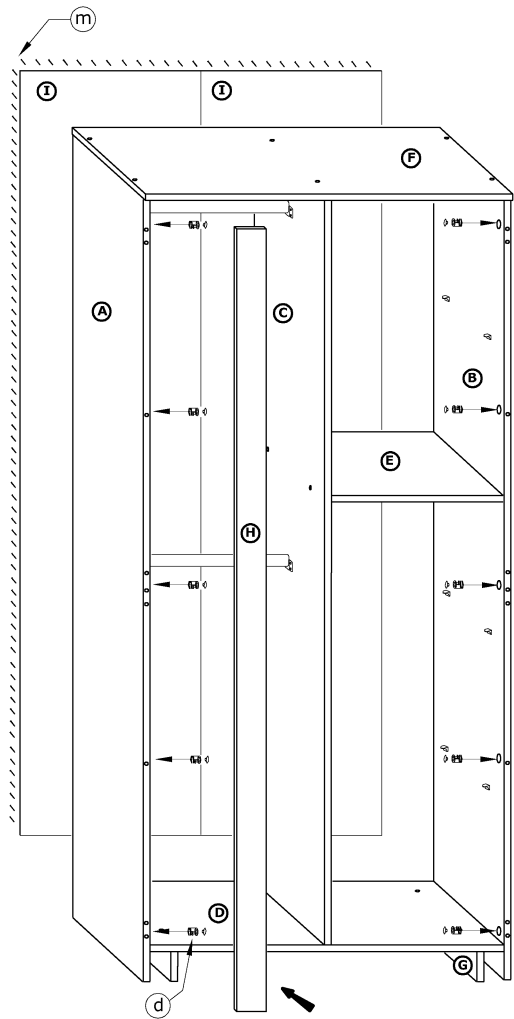
a - OZNACZENIE AKCESORIÓW



4



5



6

