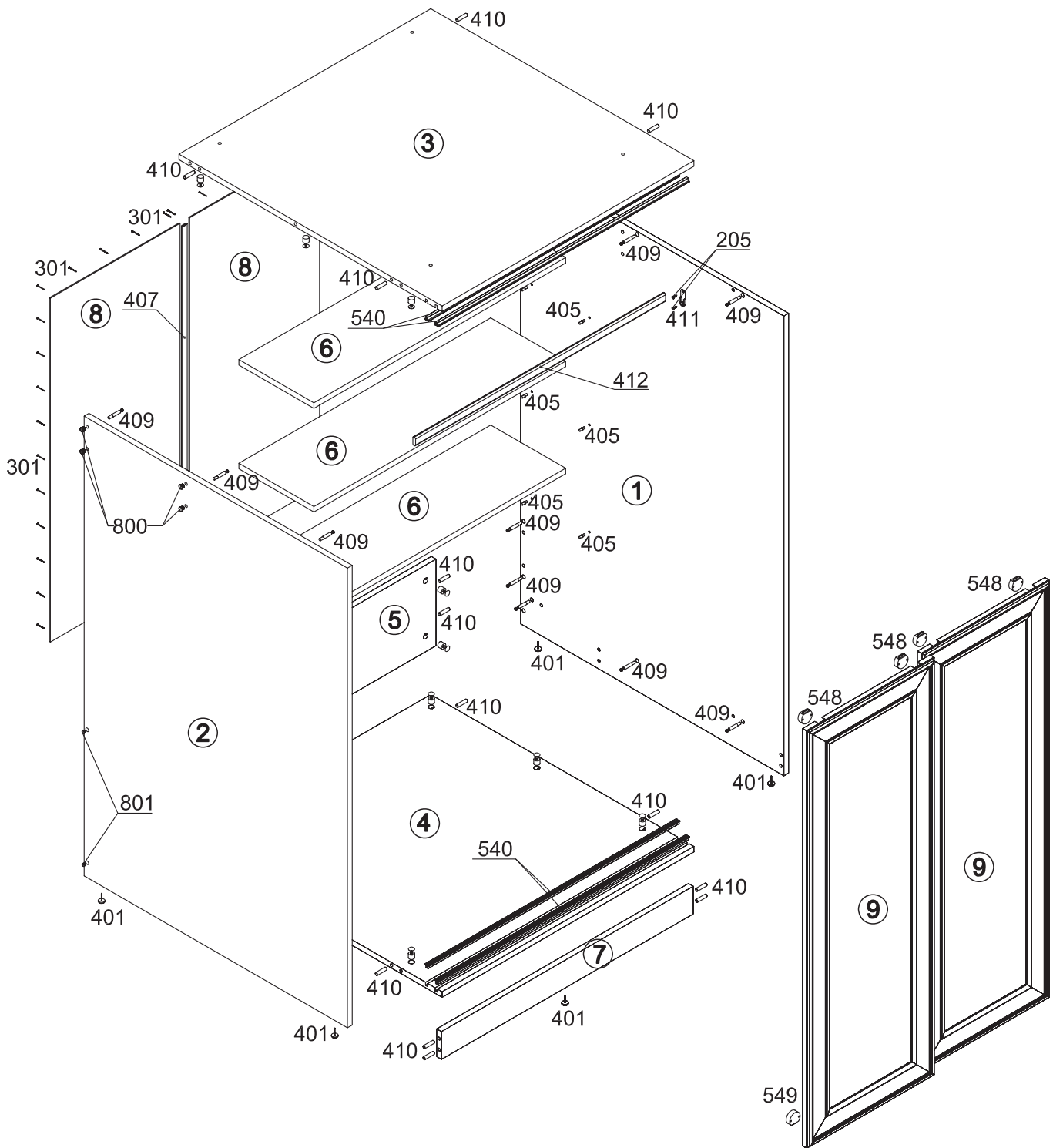
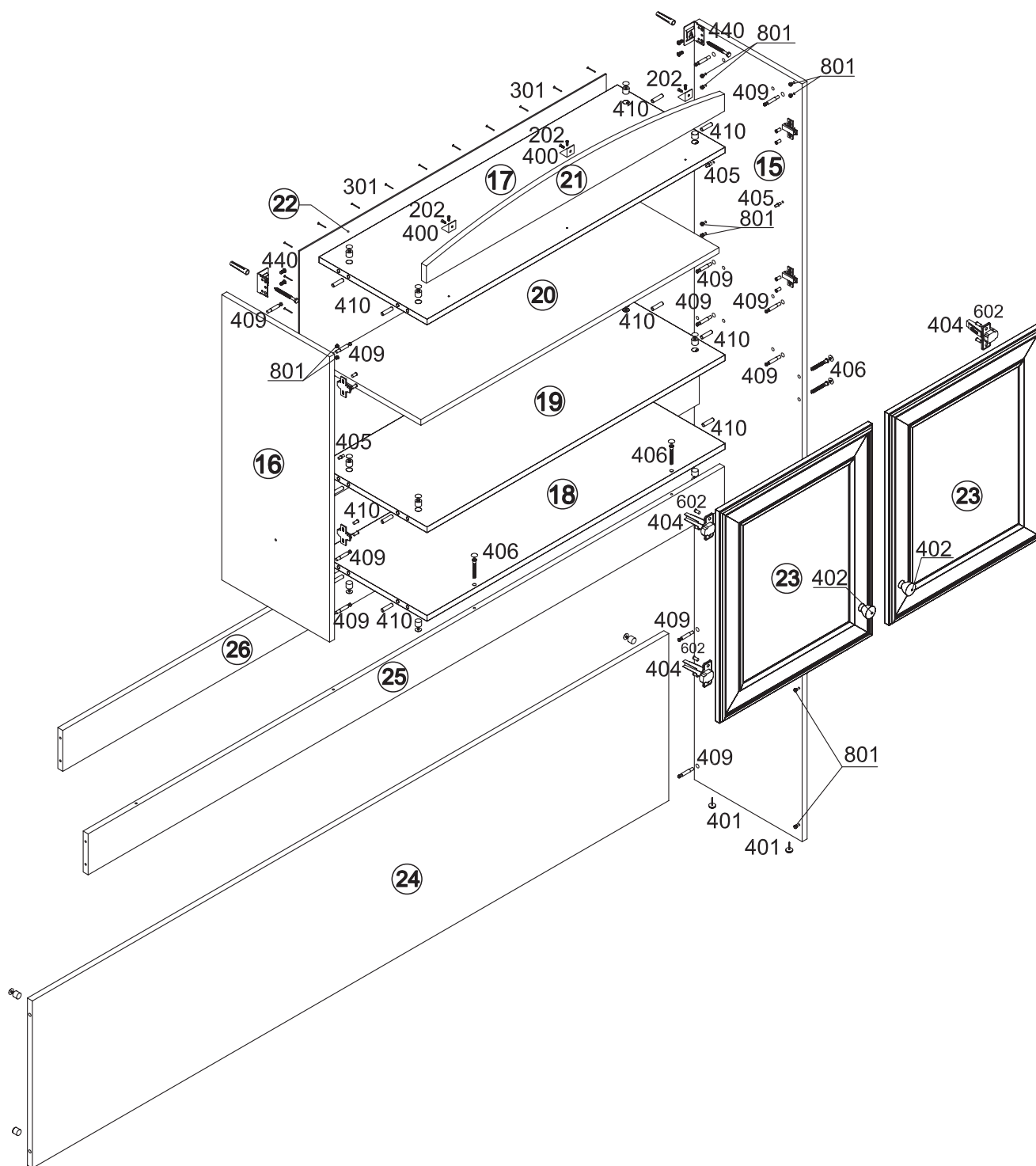




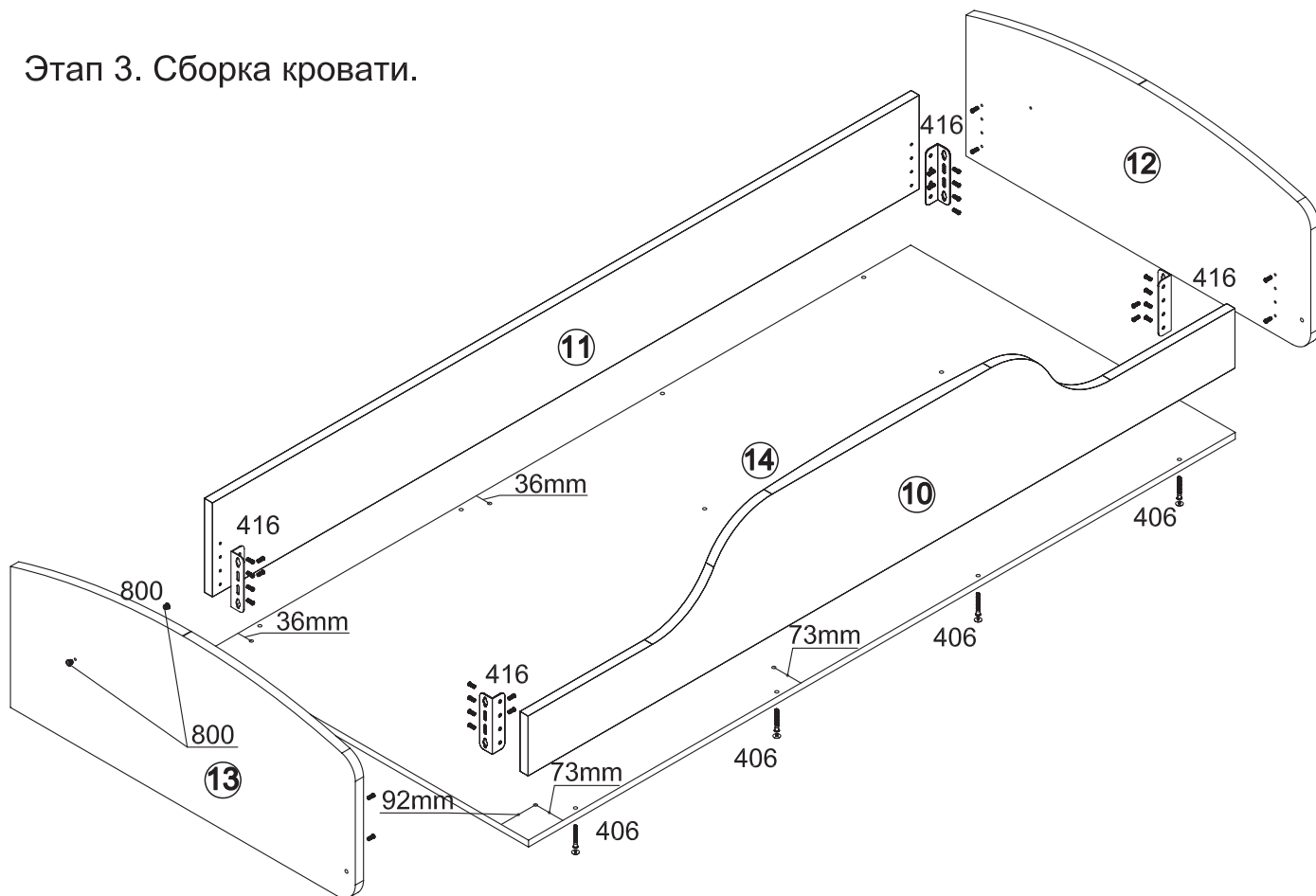
Этап 1. Сборка шкафа.



## Этап 2. Сборка надстройки.

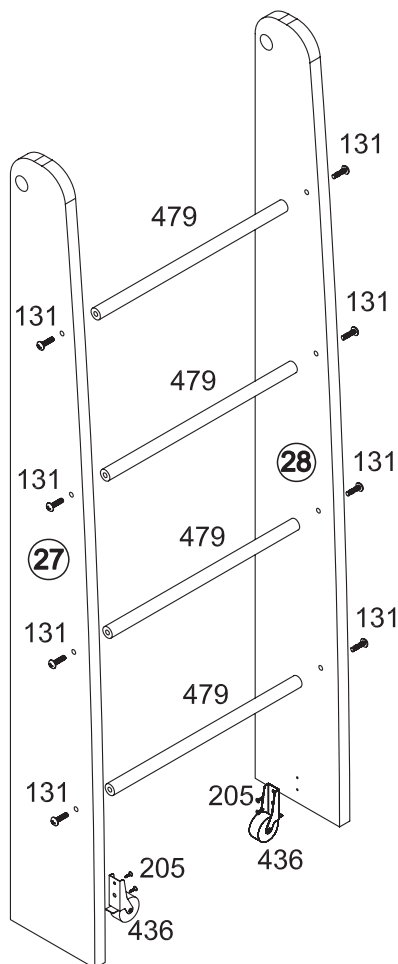


### Этап 3. Сборка кровати.

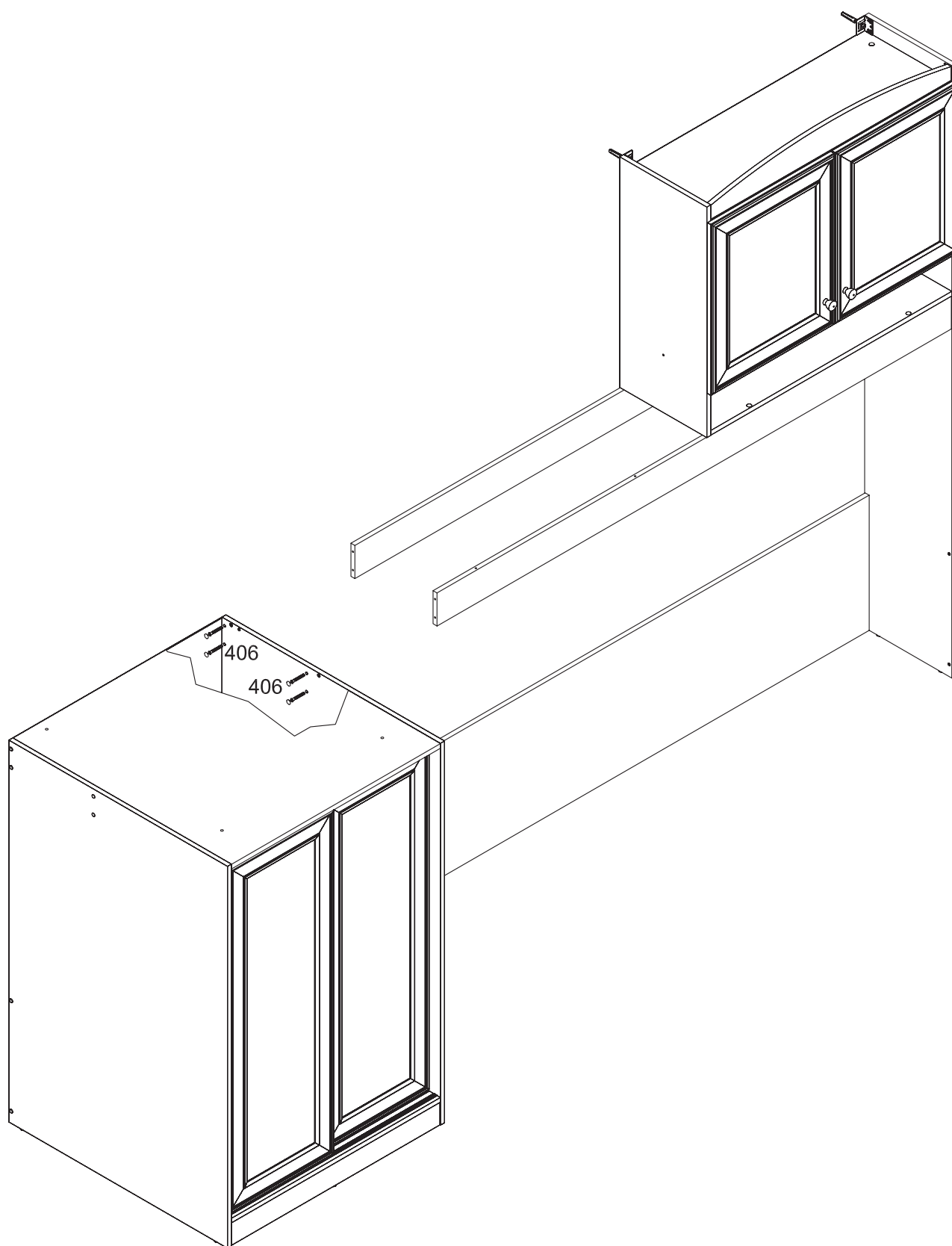


Обратить внимание на расположение присадки для межсекционной стяжки Ø8 (558)

### Этап 4. Сборка лестницы.



Этап 5. Сборка надстройки и шкафа



Этап 6. Установка кровати и лестницы.

