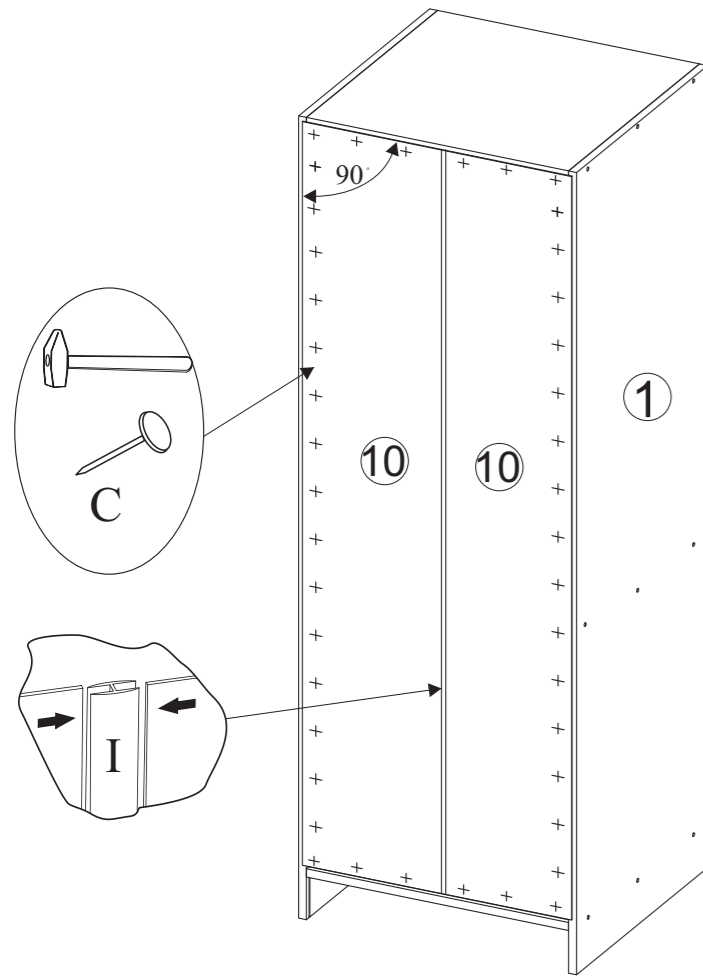
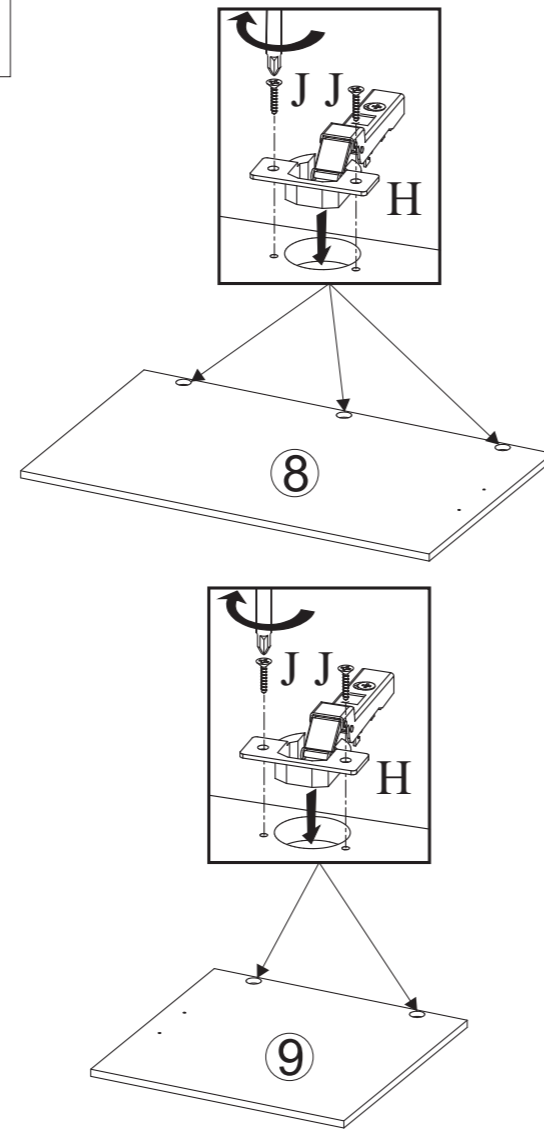


4



5

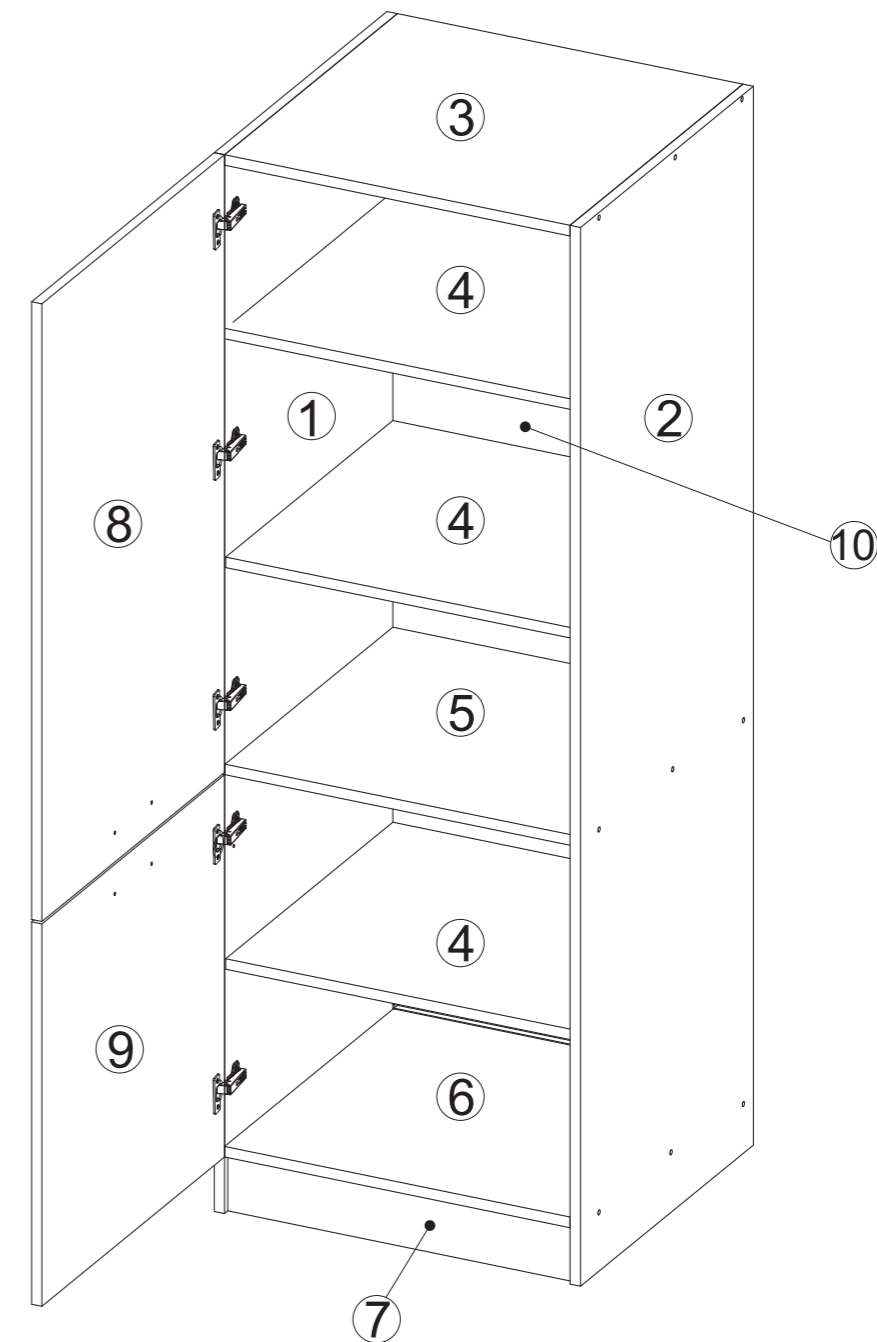
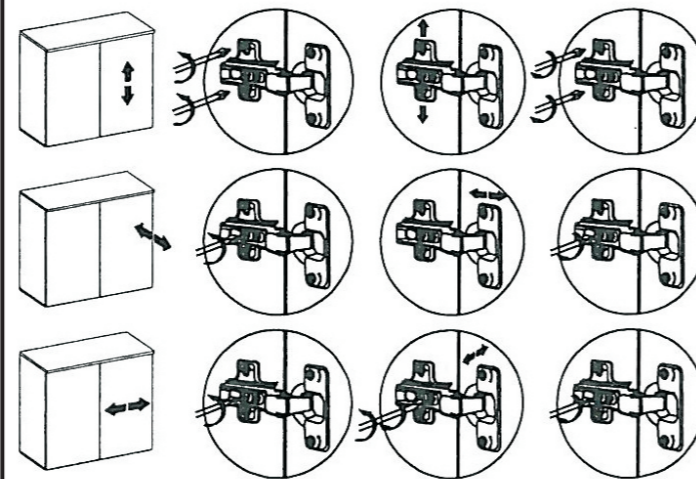
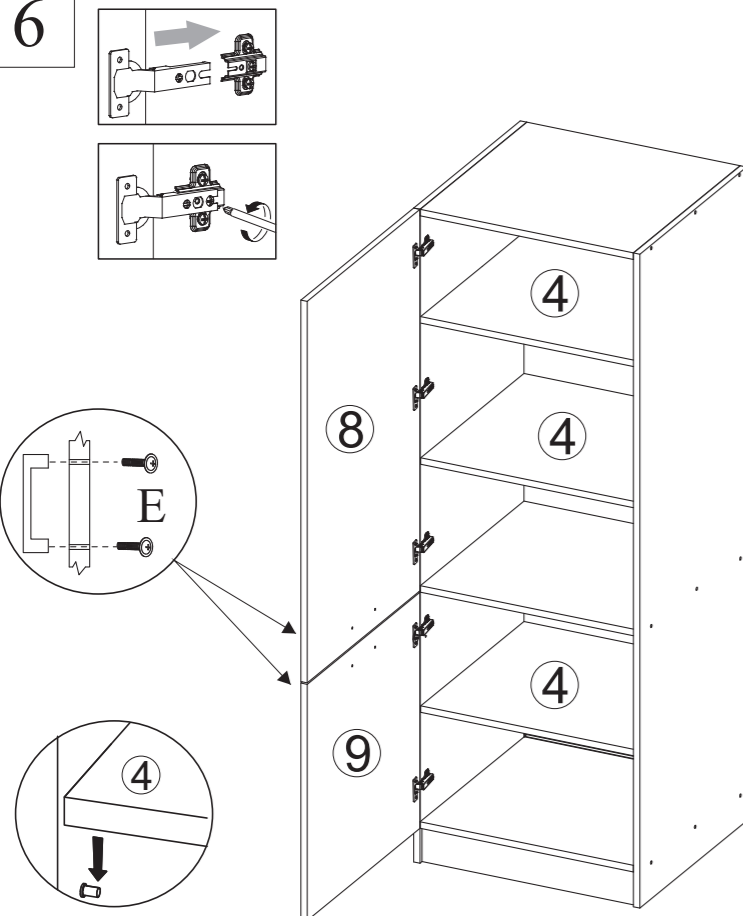


Instrukcija montažu / Montageanweisung / Installation instructions / Instruction de montage /
 Indicazioni di montaggio / Номер модели / Monteringsanvisningar / Montage-instructie /
 Uputa za montažu / Návod k montáži / Инструкција за монтаж / Návod na montáž /
 Navodila za montažo / Instrucțiune de montaj / Инструкција по монтажу

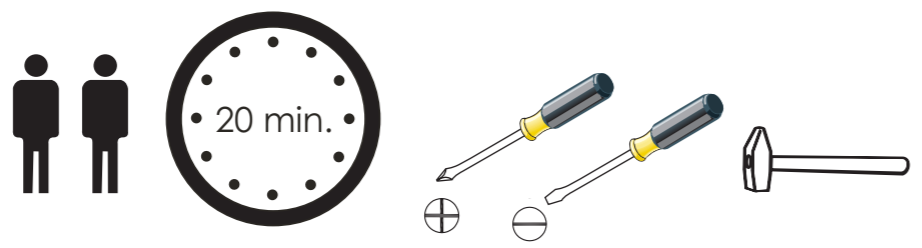
Szafka SL (na cokole)

FAFOR
 Rok zst. 1992

6



<p>PL</p> <p>Proszę uważnie zapoznać się z instrukcją montażu, ponieważ nie ponosimy odpowiedzialności za defekty powstałe na skutek niewłaściwego montażu.</p>	<p>D</p> <p>Bitte lesen Sie diese Montageanleitung gut durch, da wir für Fehler, die durch falsche Montage entstehen, keine Haftung übernehmen!</p>	<p>GB</p> <p>Please read these installation instructions through carefully as we cannot accept any liability for faults occurring as a result of incorrect installation!</p>	<p>1</p>	<p>2</p>
<p>CZ</p> <p>Přečtěte si pozorně tento montážní návod, protože za chyby způsobené nesprávnou montáží neodpovídáme!</p>	<p>F</p> <p>Veuillez lire attentivement cette notice de montage, car nous déclinons toute responsabilité en cas d'erreurs découlant d'un montage erroné !</p>	<p>I</p> <p>Prego leggere attentamente le istruzioni per il montaggio, poiché decliniamo qualsiasi responsabilità per difetti derivanti da un montaggio errato!</p>		
<p>BG</p> <p>Моля, прочетете внимателно монтажните инструкции, тъй като не носим отговорност за щети, възникнали в следствие на погрешен монтаж.</p>	<p>NL</p> <p>Leest u deze montagehandleiding a.u.b. goed door, voor fouten door een verkeerde montage zijn wij niet aansprakelijk!</p>	<p>HR</p> <p>Molimo vas da pažljivo pročitate uputstva za montažu, jer ne snosimo odgovornost za pogreške nastale zbog neodgovarajuće montaže!</p>		
<p>HU</p> <p>Kérjük, olvassa el figyelmesen ezt az összeszerelési útmutatót, mert a helytelen összeszerelésből adódó hibáért nem vállalunk felelősséget!</p>	<p>SK</p> <p>Prosíme, dobre si prečítajte tento návod na montáž, pretože nepreberáme žiadne ručenie za chyby, ktoré vzniknú na základe chybnej montáže!</p>	<p>SLO</p> <p>Preberite ta navodila za montažo, ker mi ne prevzemamo odgovornosti za napake, ki nastanejo kot posledica napačne montaže!</p>		
<p>RO</p> <p>Vă rugăm să citiți cu atenție aceste instrucțiuni de montaj deoarece nu preluăm garanția pentru defecte ce apar datorită unui montaj incorect!</p>	<p>RUS</p> <p>Пожалуйста, внимательно ознакомьтесь с данной инструкцией по монтажу, поскольку мы не несем ответственности за ошибки, причиной которых является неправильный монтаж.</p>	<p>S</p> <p>Läs noggrant igenom dessa monteringsanvisningar. Vi övertar inget ansvar för felaktig montering!!</p>		



ø 8 x 35							
A	B	C	D	E	F	G	H
16 szt.	18 szt.	45 szt.	1 szt.	2 szt.	12 szt.	5 szt.	5 szt.
ø 3,5 x 16							
I	J	K	L				
1 szt.	20 szt.	1 szt.	4 szt.				

