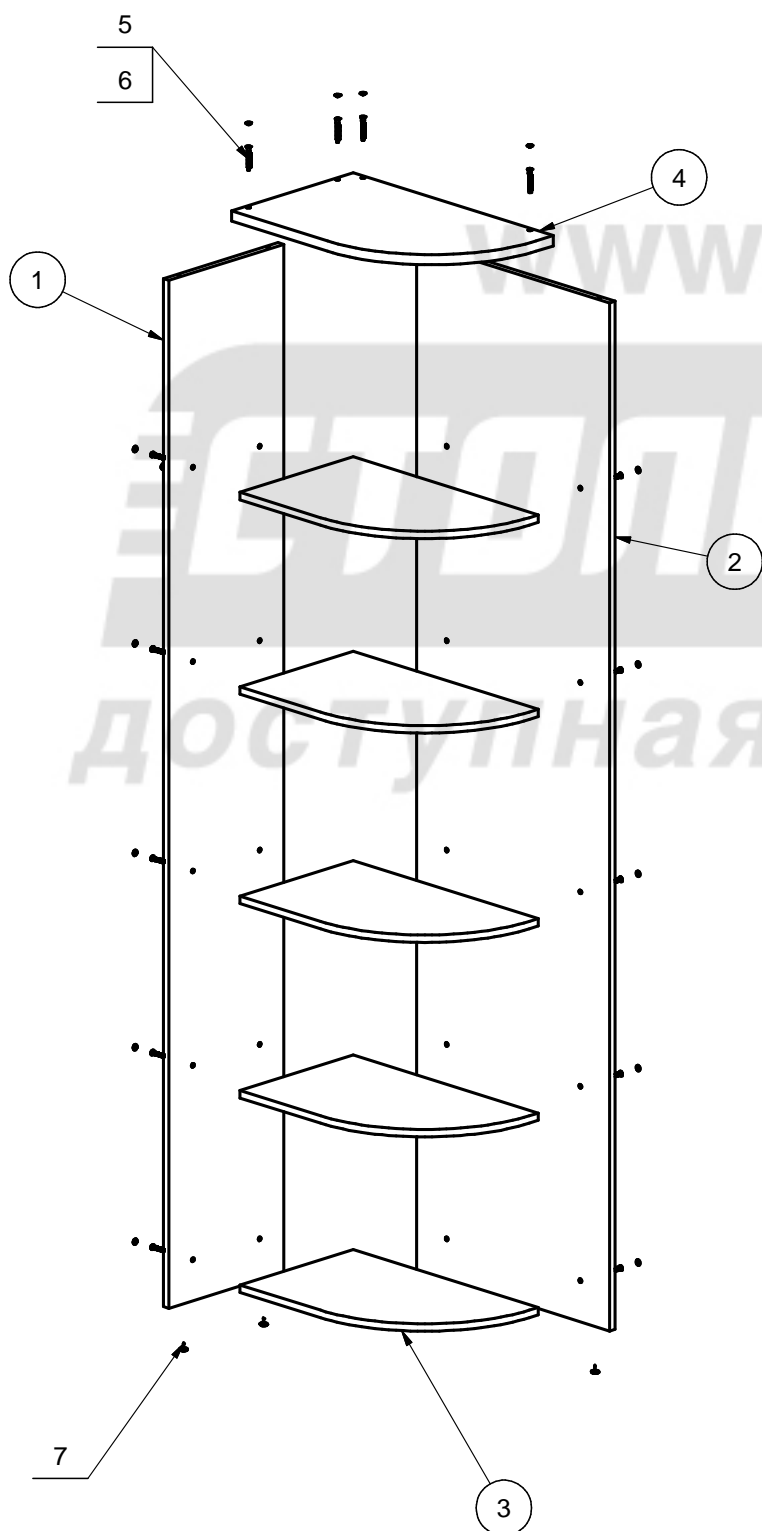
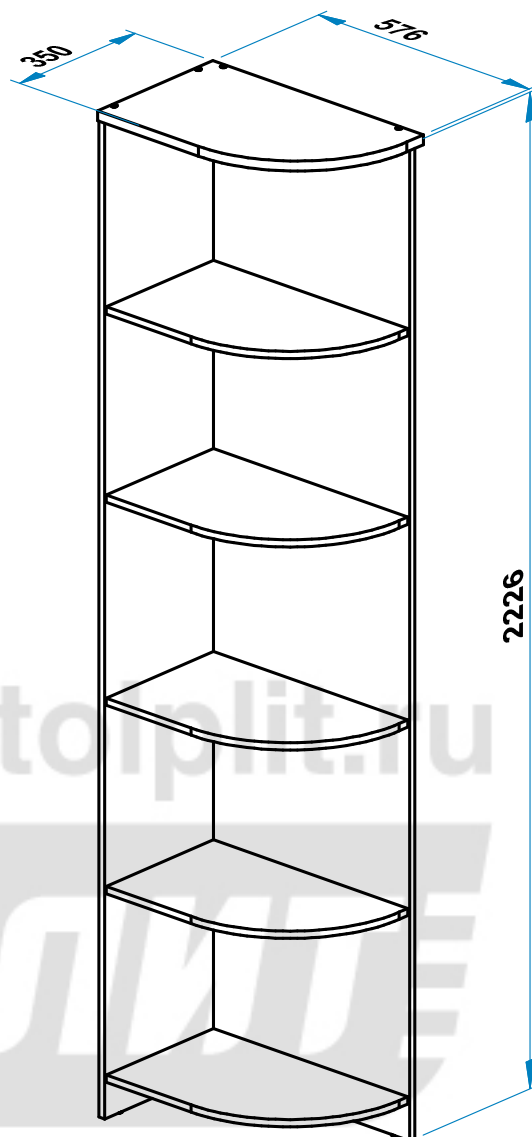






# Стеллаж торцевой СБ-2011 КЛЕО

Поз.	L	B	S	Кол.
1	2200	330	16	1
2	2200	554	16	1
3	532	326	16	5
4	576	350	22	1

Стеллаж имеет правый и левый варианты сборки. При установке фиксировать с соседней секцией стяжками (поз.8)



5	406	Φ7-50		24
6	461			24
7	470	H008 D14		4
8	558			2