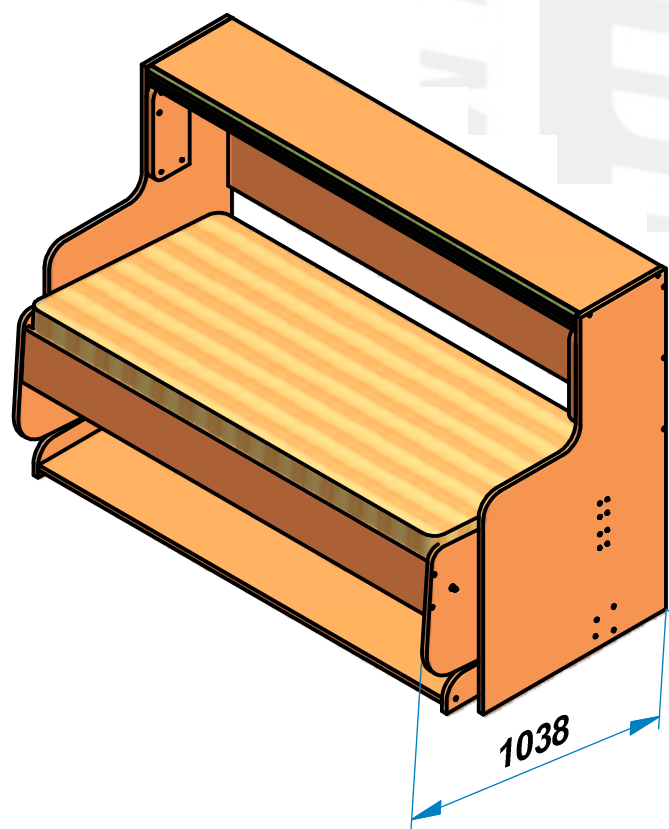
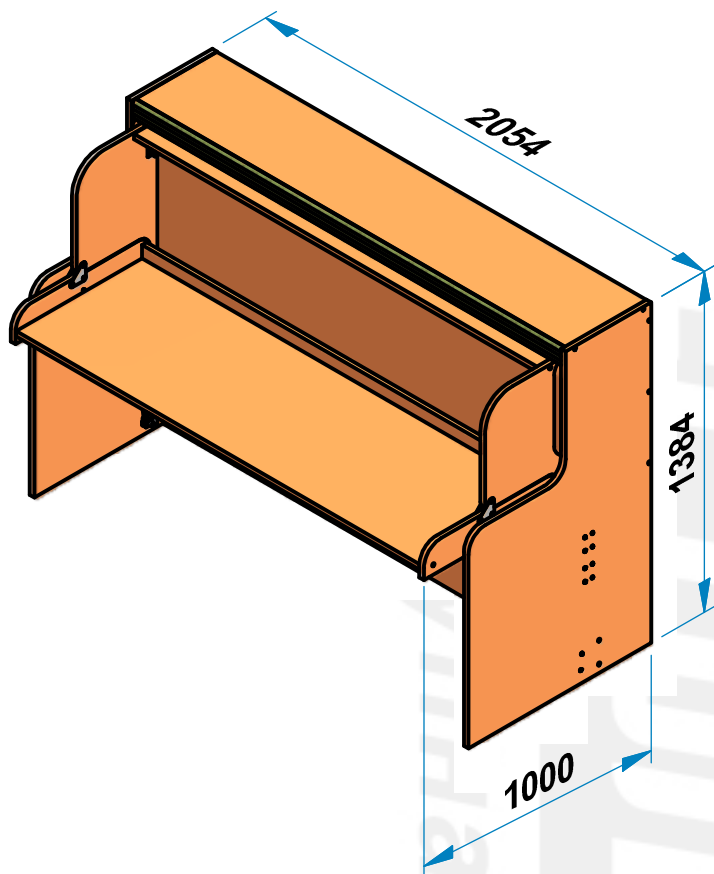






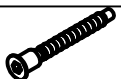










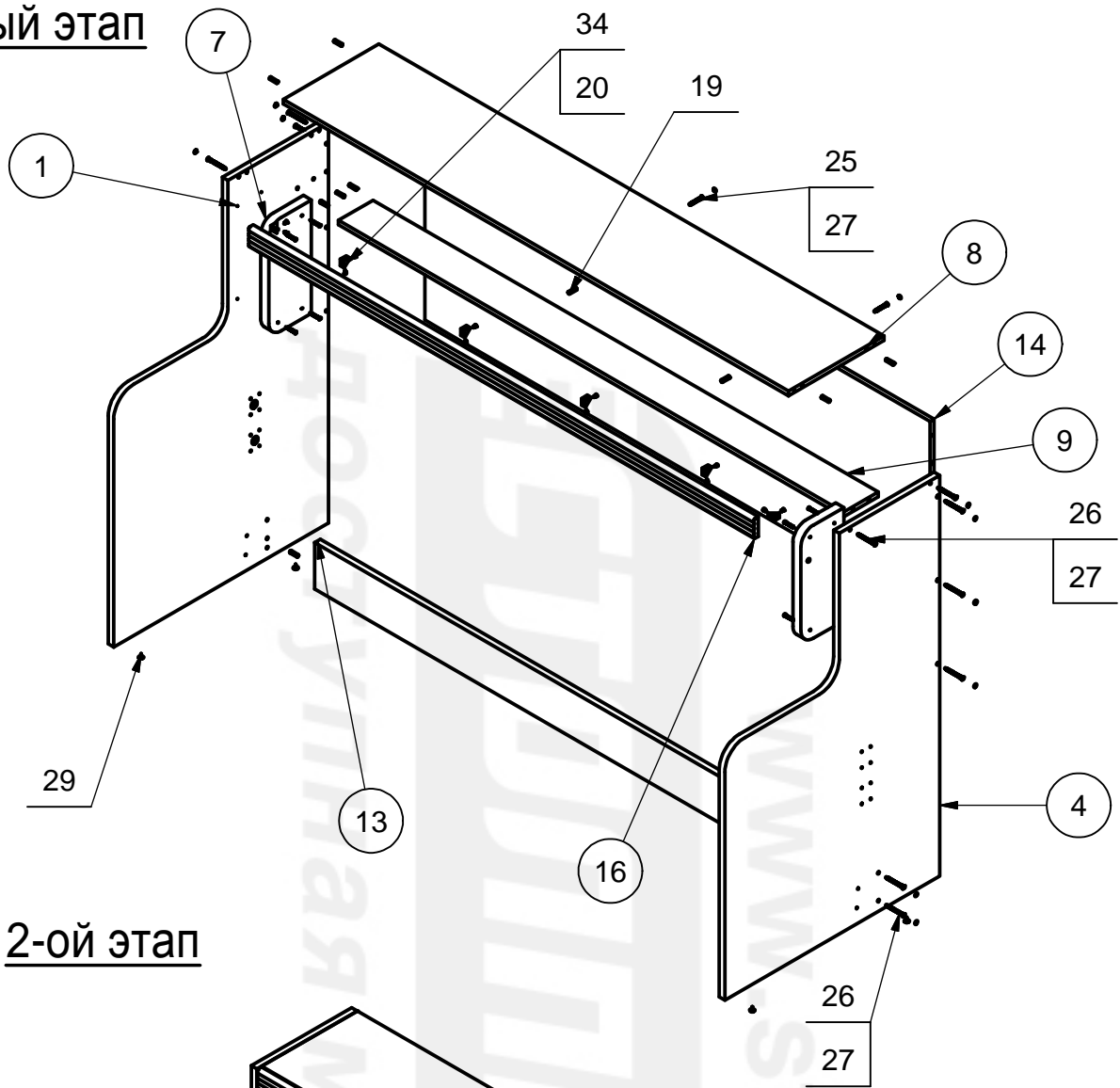
# Кровать-трансформер СБ-1897 ДАКОТА



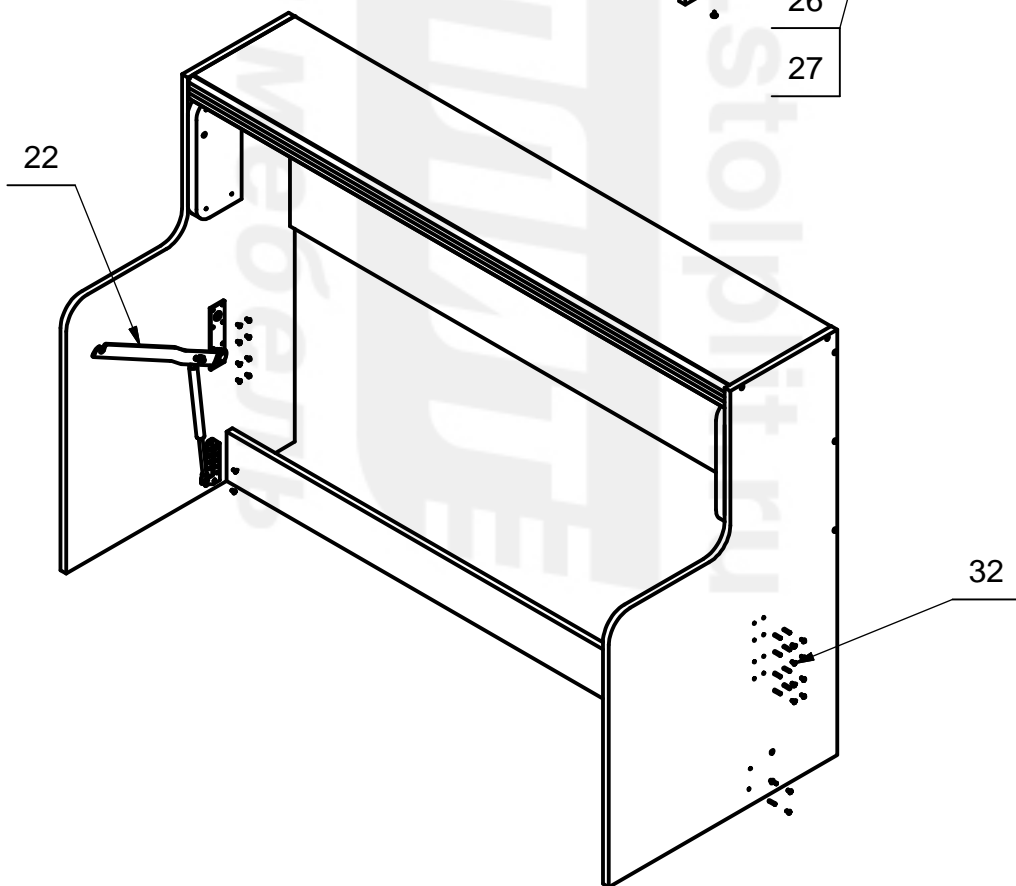
Поз.	L	B	S	Кол.
1	1380	855	22	1
2	947	528	22	1
4	1380	855	22	1
5	947	528	22	1
10	1890	190	22	1
11	1890	210	22	1
16	2010	17,4	68,4	1
17	1890	40,4	21,4	2
3	625	130	22	1
6	625	130	22	1
7	170	390	32	2
8	2010	380	16	1
9	2010	138	16	1
12	1886	886	16	1
13	2010	160	22	1
14	2010	656	16	1
15	1890	106	22	1
18	1890	590	22	1

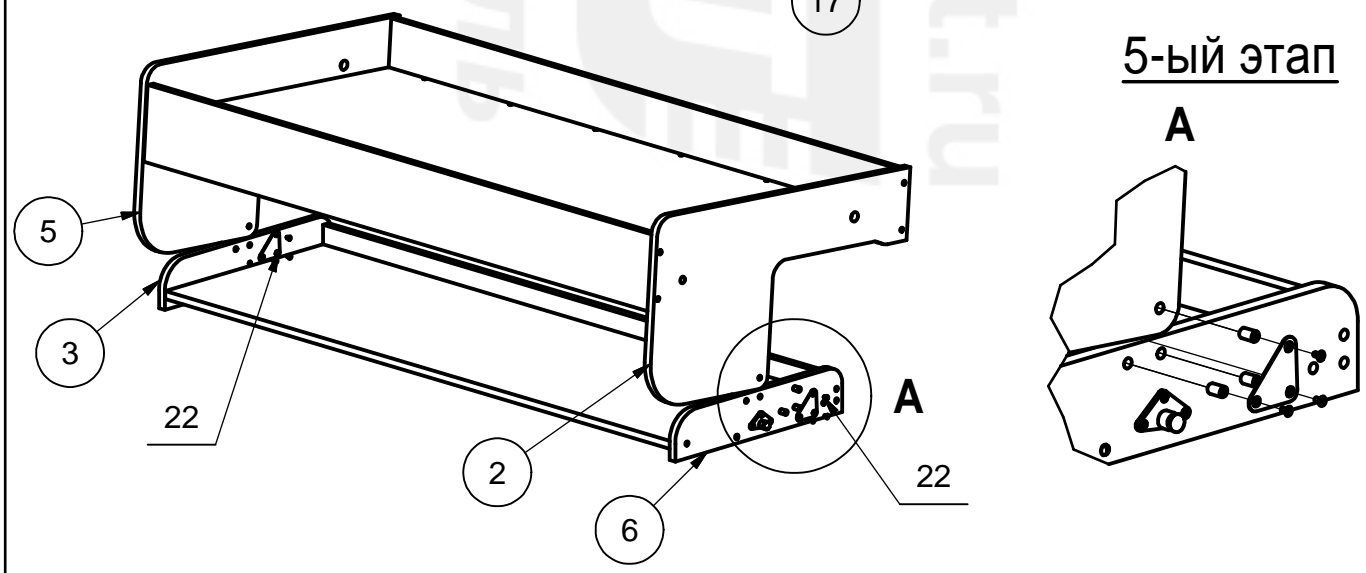
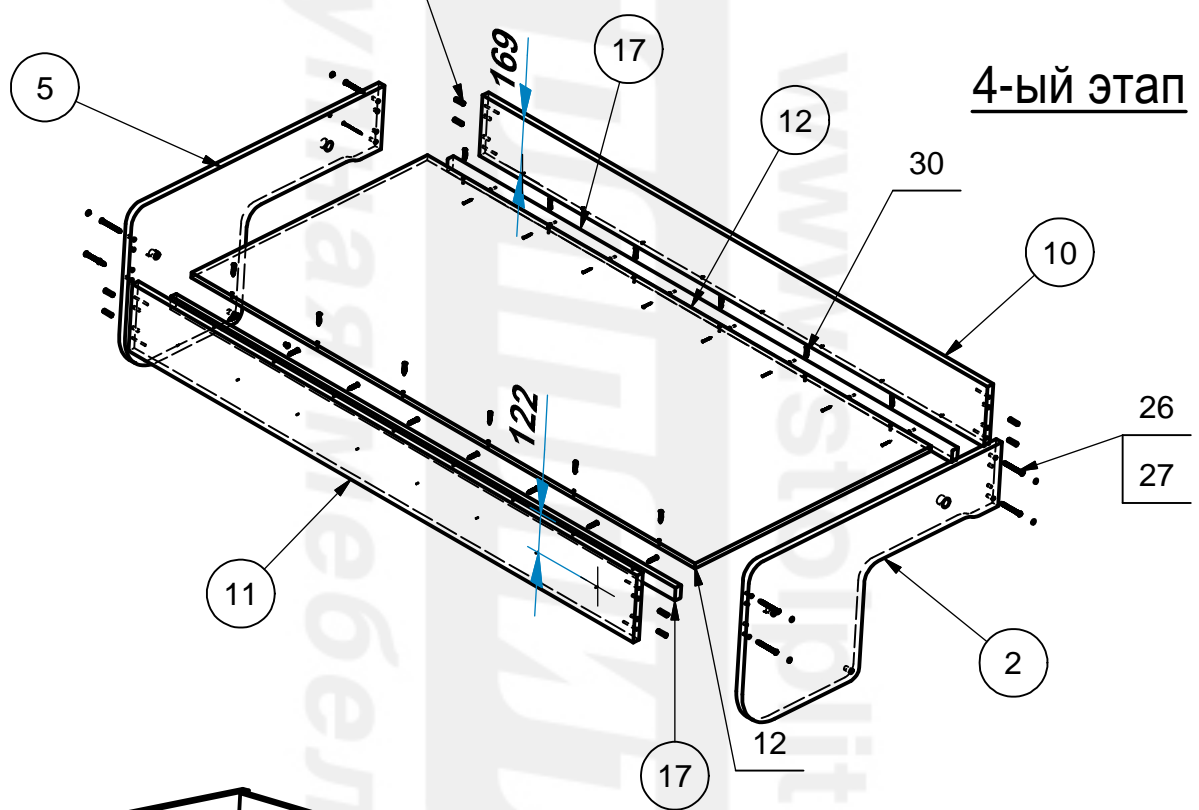
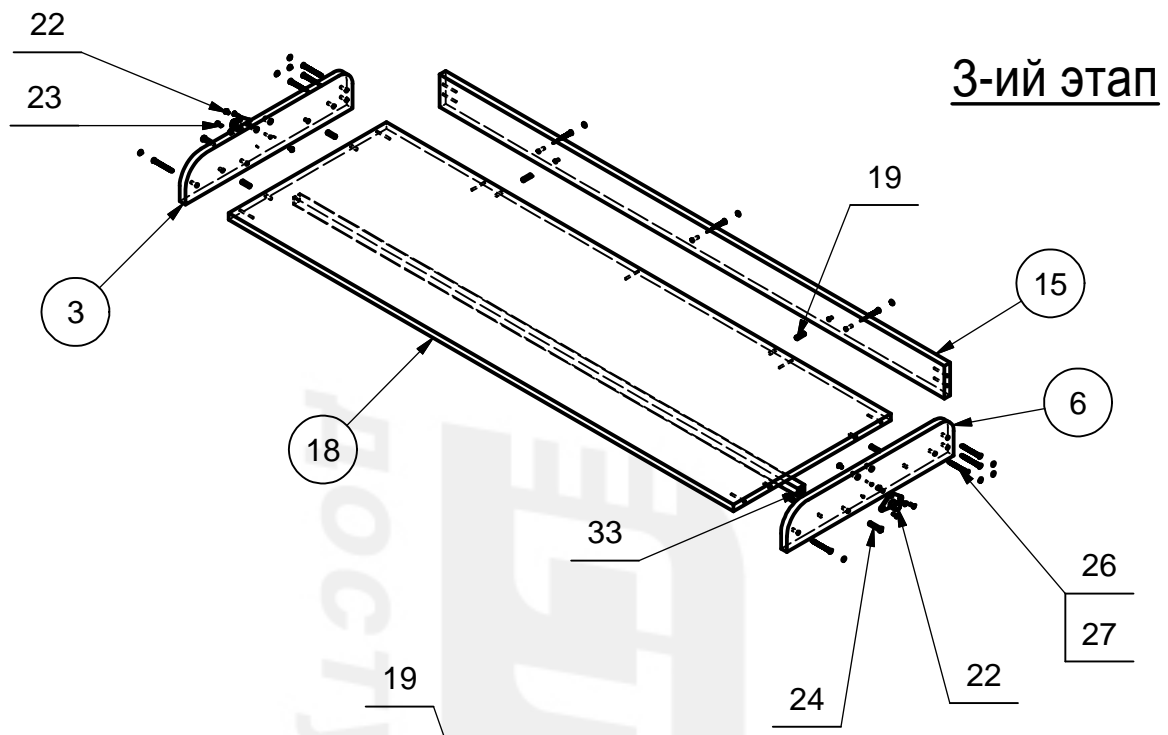
19	410	Φ8-30		30
20	202	4x13		12
21	211	4x20		4
22	701			1
23	425a	M6x14		4
24	131	M8x40		2
25	406	Φ7-50		2
26	497	Φ7-70		33
27	461			35
29	470	H008 D14		4
30	610	4x35		28
31	617	4x45		8
32	702			22
33	479			1
34	538			6

1-ый этап



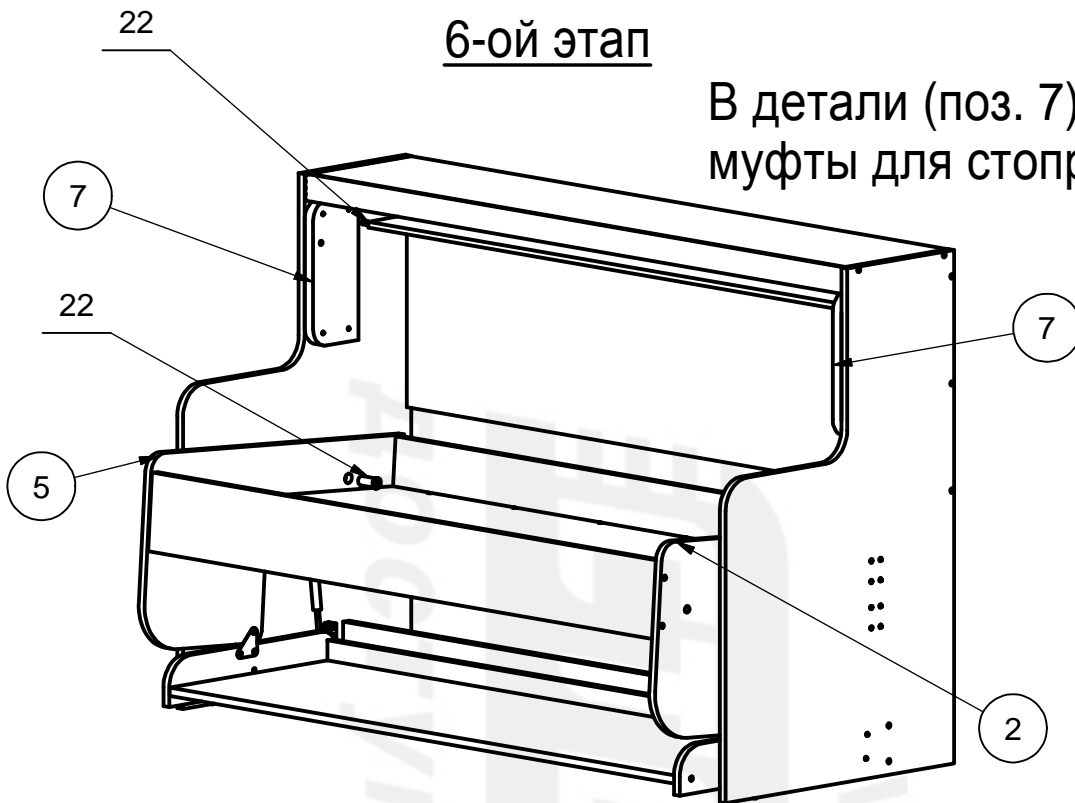
2-ой этап



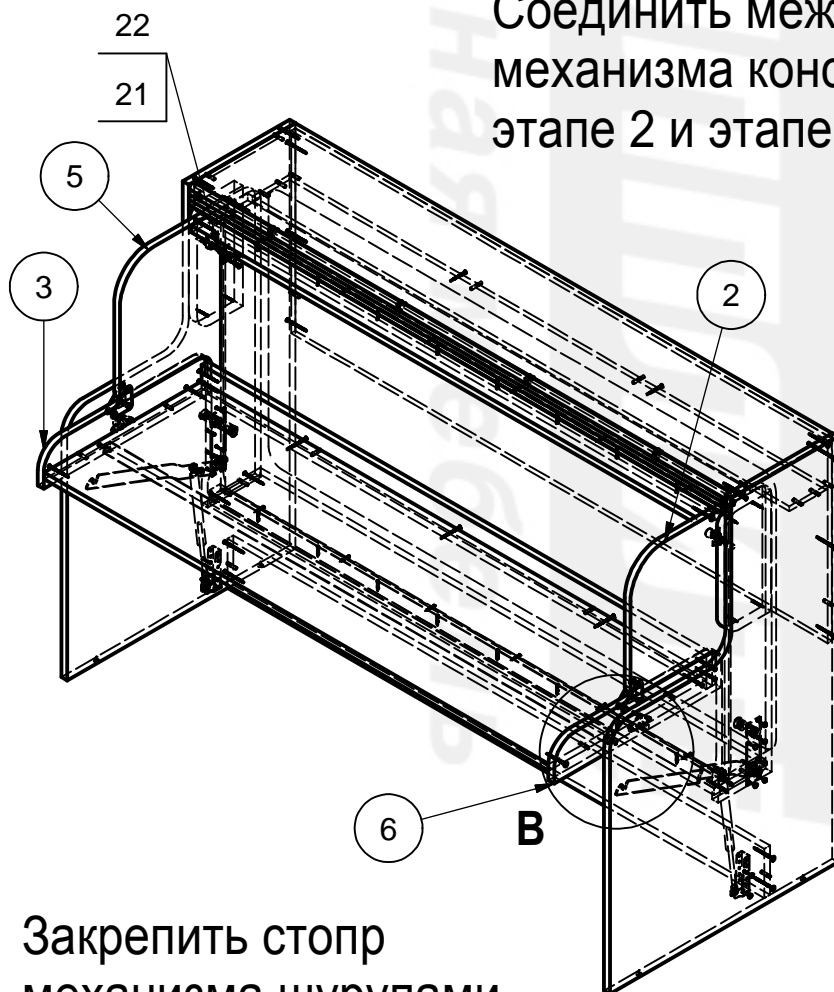


## 6-ой этап

В детали (поз. 7) вставить муфты для стопа.

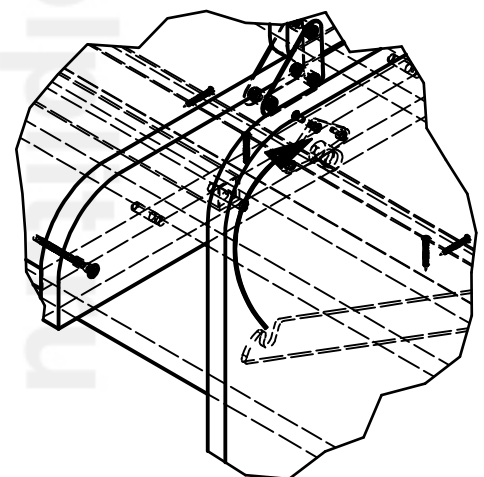


Соединить между собой втулками механизма конструкции собранные на этапе 2 и этапе 5.



## 7-ой этап

**В**



Закрепить стопр механизма шурупами (поз.21) к деталям (поз.5, 2).

Надеть крюки механизма трансформации на кронштейны, прикрепленные к поз.3, 6.