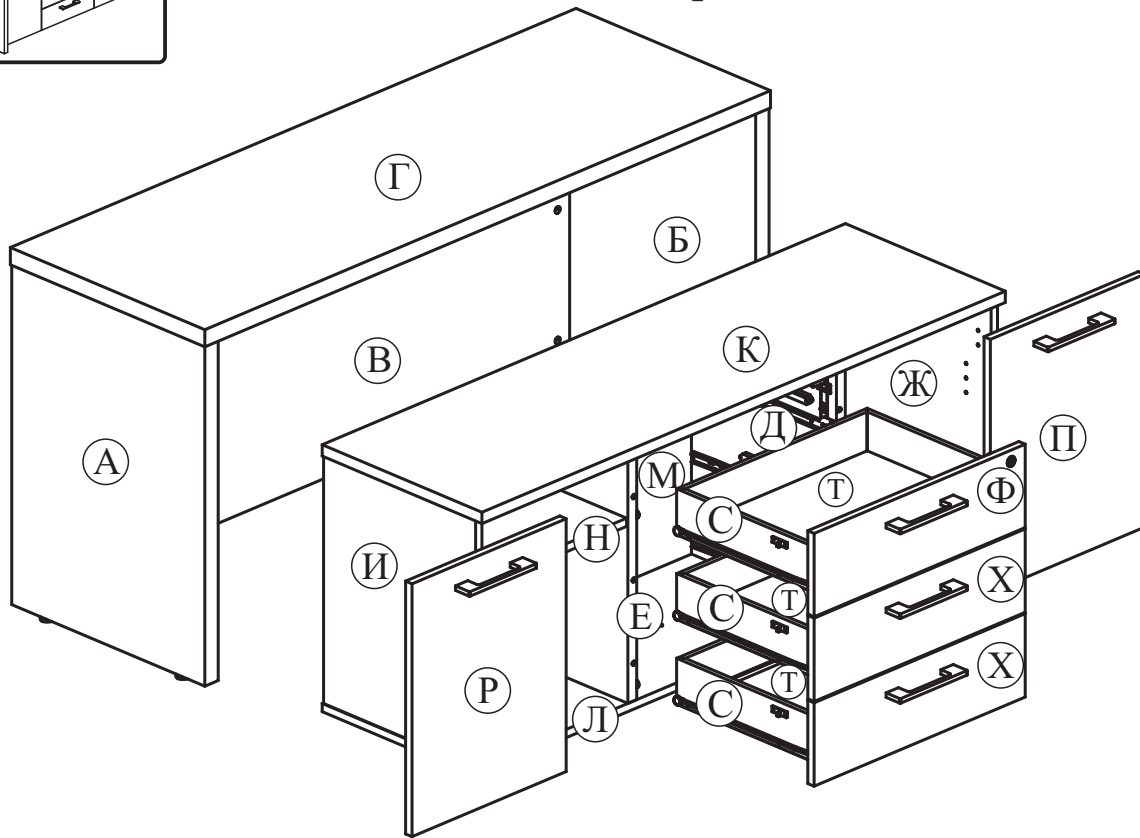
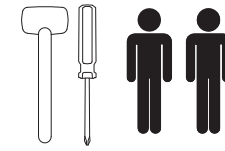




TORR

Схема сборки тумбы с фригобаром ТТФ-3D

габариты: 1600 x 550 x 800 мм



Комплектация деталей:

- А. Стенка боковая левая 1 шт.
- Б. Стенка боковая правая 1 шт.
- В. Стенка задняя 1 шт.
- Г. Столешница 1 шт.
- Д. Перегородка правая 1 шт.
- Е. Перегородка левая 1 шт.
- Ж. Стенка боковая правая 1 шт.
- И. Стенка боковая левая 1 шт.
- К. Крышка 1 шт.
- Л. Стенка горизонтальная 1 шт.
- М. Стенка задняя 1 шт.
- Н. Полка 1 шт.
- О. Дверь правая 1 шт.
- П. Дверь левая 1 шт.

Ящики:

- С. Фолдинг ящичный 400x539x400 мм 3 шт.
- Т. Дно ящика 3 шт.
- Ф. Фасад ящика с замком 1 шт.
- Х. Фасад ящика без замка 2 шт.

ВНИМАНИЕ!!!

Предприятие-изготовитель оставляет за собой право вносить изменения в конструкцию и применять фурнитуру, отличающуюся от указанной в схеме сборки, но не ведущие к ухудшению качества и кардинальному изменению внешнего вида изделия.

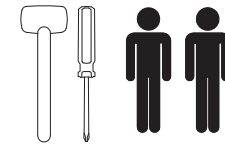
Комплектация фурнитуры:

1. M8  x6	2. M8;D28  x6	3. Шкант 8x35  x38	4. D15x18  x35	5. M6x34  x35	6.  x23
7.  x6	8. 3x20  x12	9.  x3	10. L525  x1	11.  x2	12. 3.5x16  x46
13. 6x9.5  x12	14. L400  x3	15. h27  x5	16.  x4	17.  x4	18. 6.3x16  x8
19. петля накладная  x4	20. 4x16  x8	21.  x20	22.  x5	23. M4x22  x10	24.  x10
25. D12x12  x6	26. D10x24  x6	27. D20  x6	28.  x1	29.  x1	30.  x6
31. 3x13  x12	32.  x3	33.  x1			



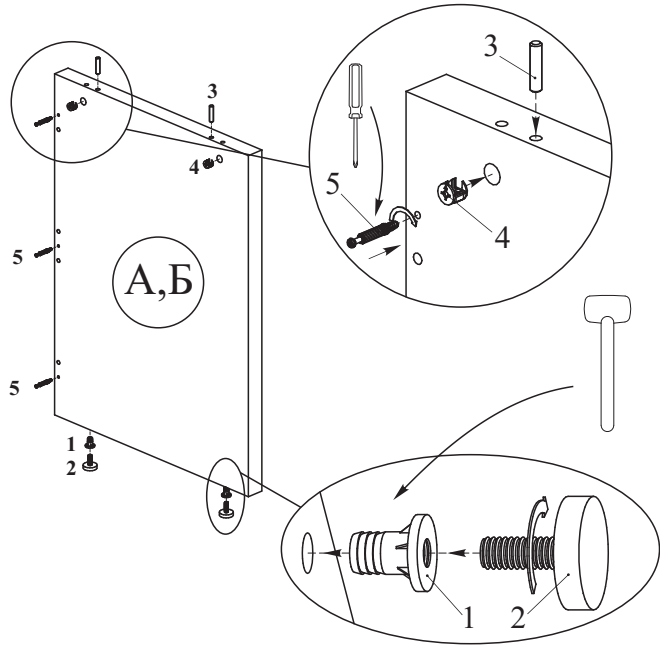
TORR *Схема сборки тумбы с фригобаром TTF-3D*

Сборка общего каркаса



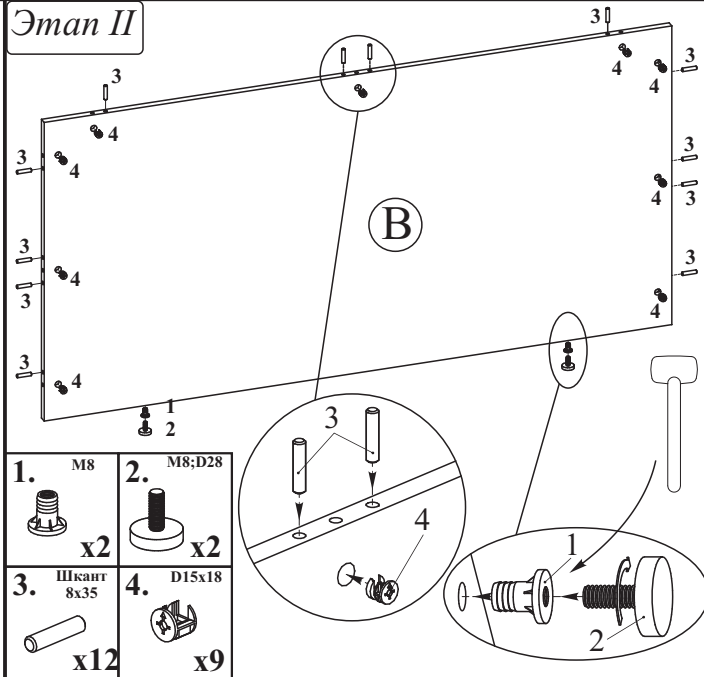
Этап I

- 1. M8 x4
- 2. M8;D28 x4
- 3. Шкант 8x35 x4
- 4. D15x18 x4
- 5. M6x34 x6



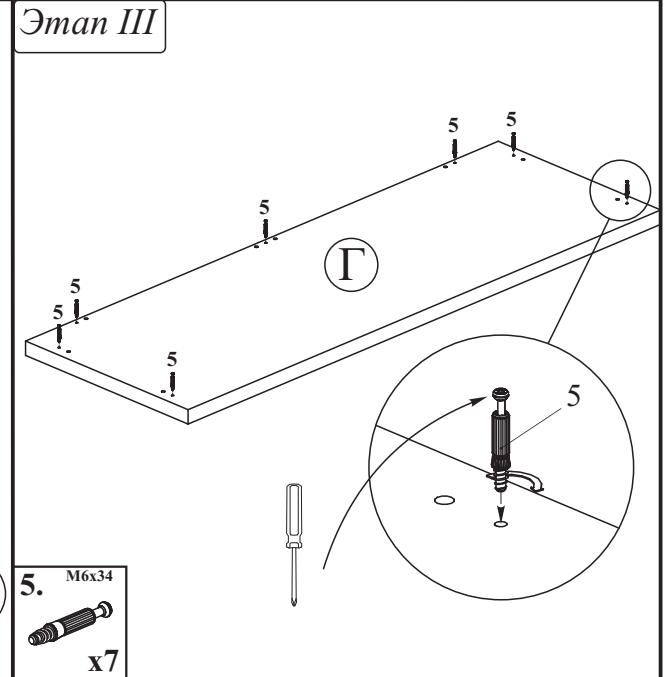
Этап II

- 1. M8 x2
- 2. M8;D28 x2
- 3. Шкант 8x35 x12
- 4. D15x18 x9



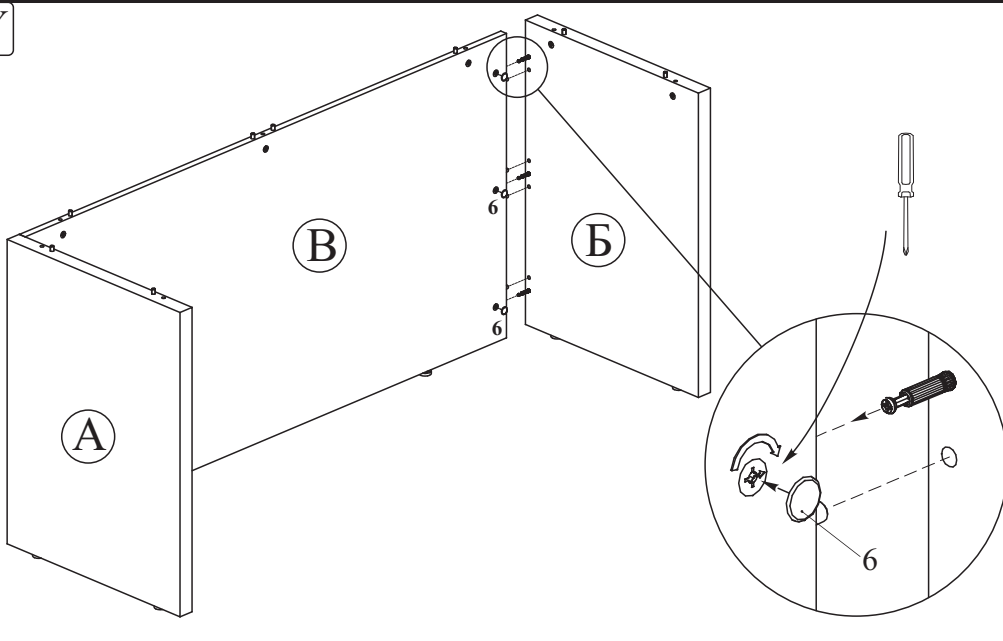
Этап III

- 5. M6x34 x7



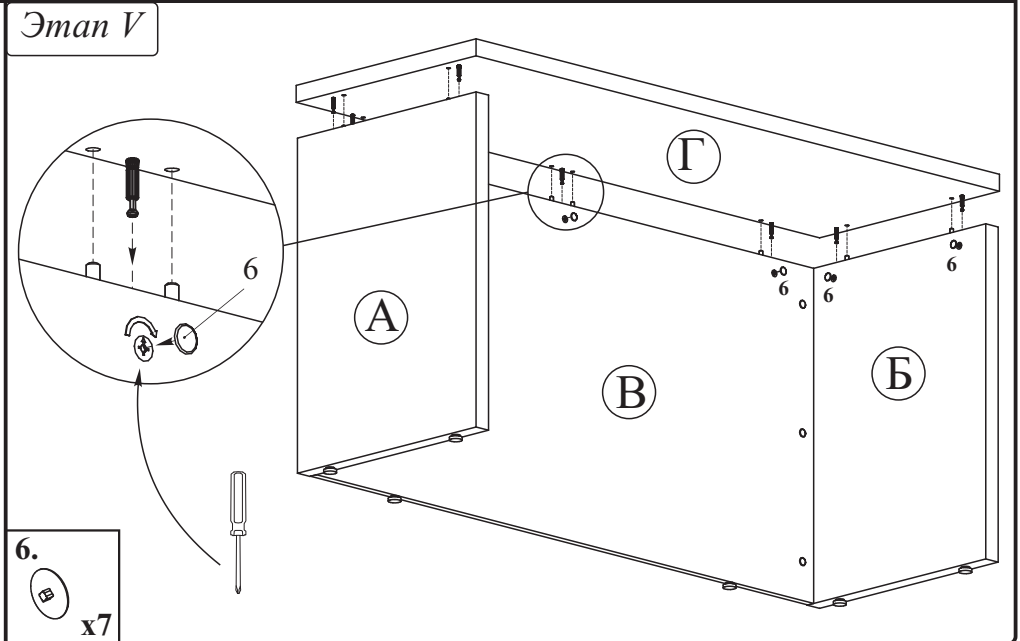
Этап IV

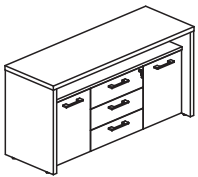
- 6. x6



Этап V

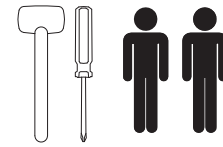
- 6. x7





TORR

Схема сборки тумбы с фригобаром TTF-3D Сборка общего каркаса тумбы и ящиков



3. Шкант 8x35 x12

4. D15x18 x12

7. x6

8. 3x20 x12

9. x3

11. x2

12. 3.5x16 x8

10. L525 x1

Этап VI

3. Шкант 8x35 x8

4. D15x18 x8

5. M6x34 x2

12. 3.5x16 x8

13. 6x9.5 x8

14. L400 x2

Этап VII

Ж

И

Этап VIII

5. M6x34 x16

15. h27 x5

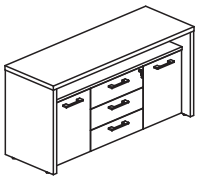
Этап IX

3. Шкант 8x35 x2

4. D15x18 x2

5. M6x34 x4

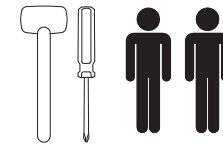
М



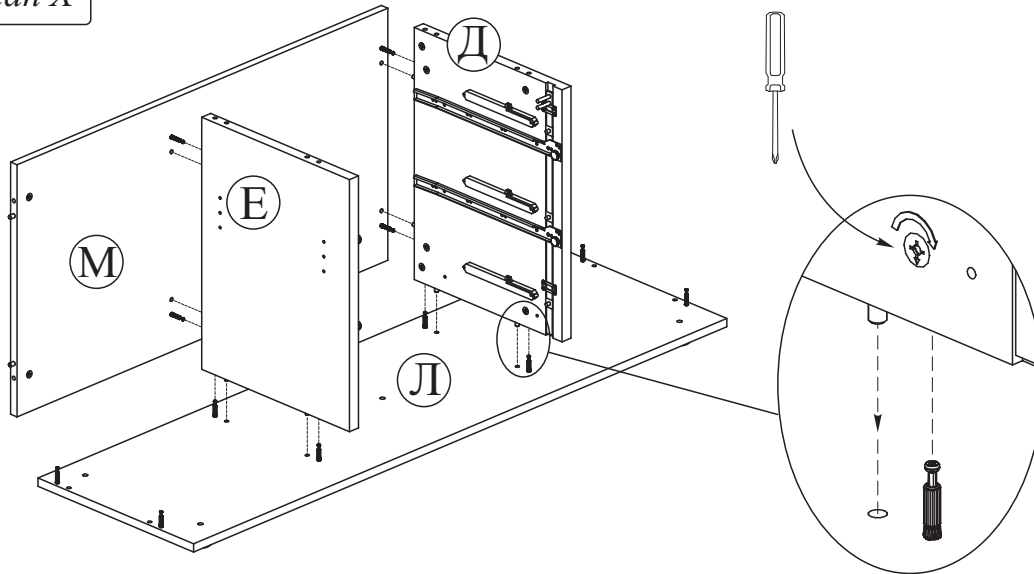
TORR

Схема сборки тумбы с фригобаром TTF-3D

Сборка общего каркаса тумбы и ящиков

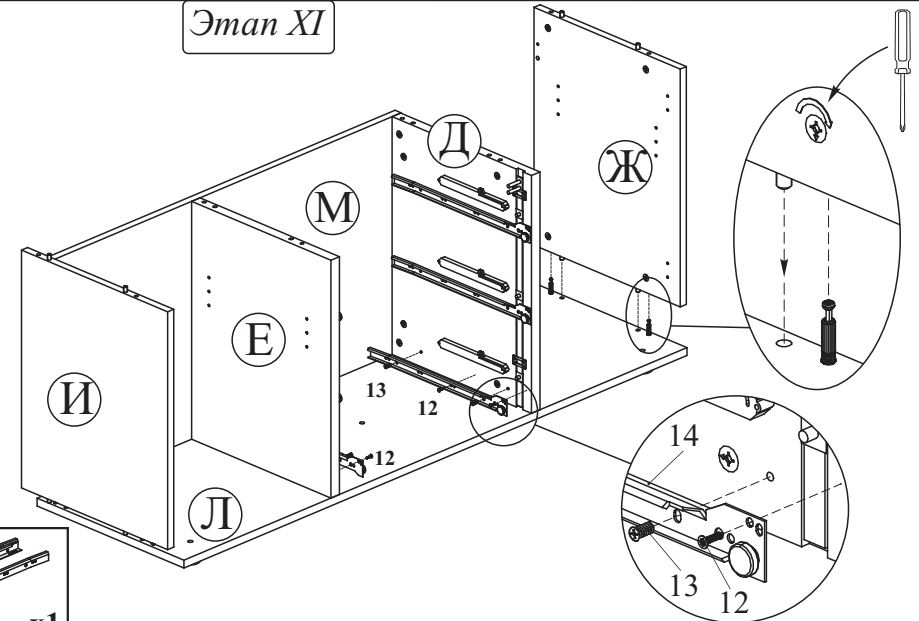


Этап X



- 12. 3.5×16
x4
- 13. 6×9.5
x4

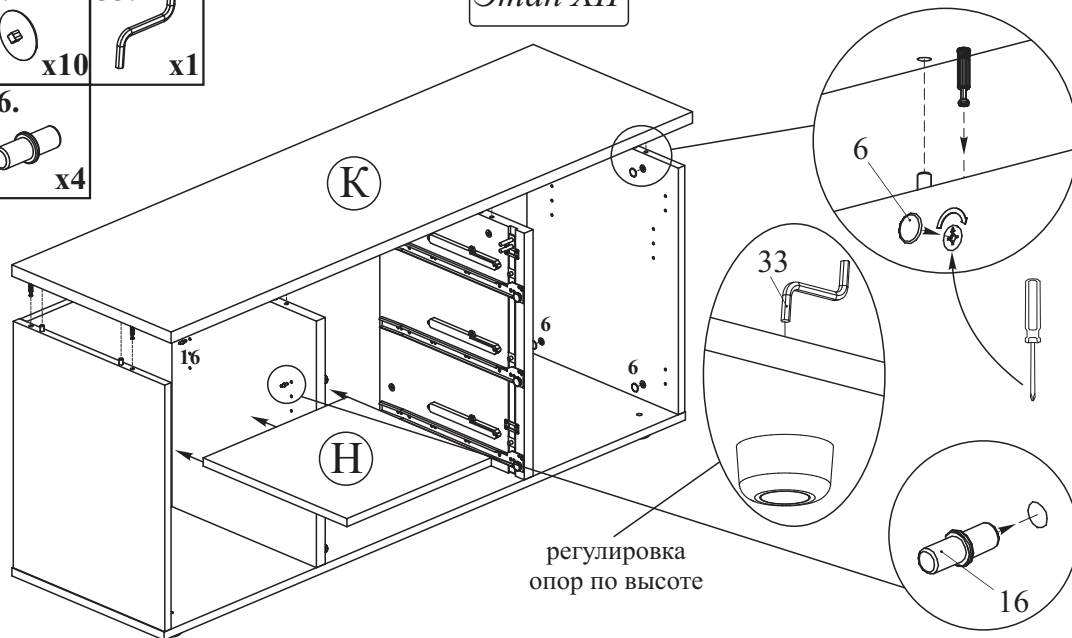
Этап XI



- 14. L400 x1

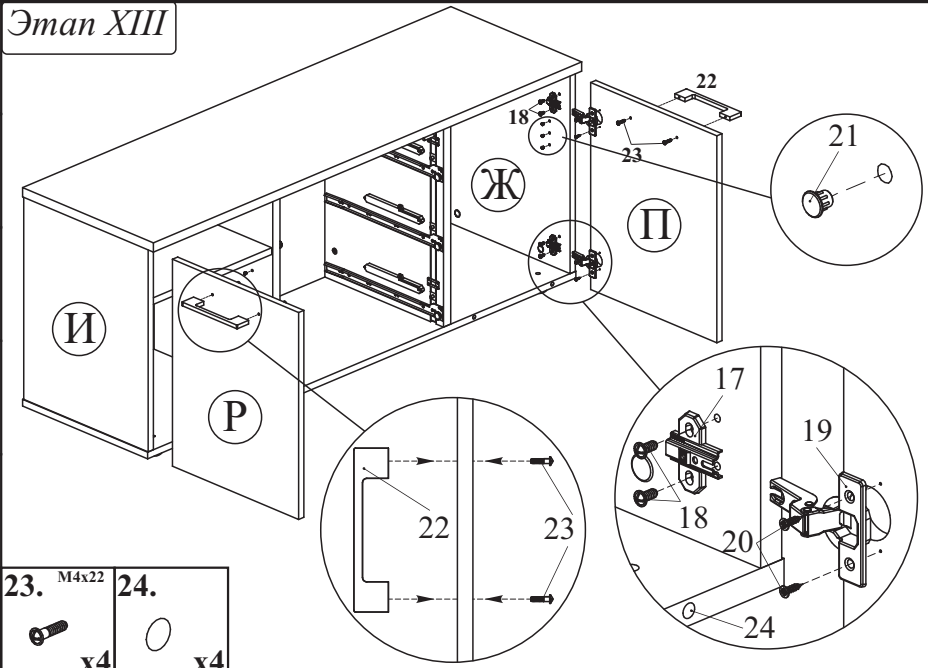
- 6. x10
- 33. x1
- 16. x4

Этап XII

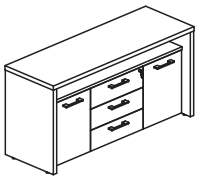


- 17. x4
- 18. 6.3×16
x8
- 19. петли накладная
x4
- 20. 4×16
x8
- 21. x20

Этап XIII

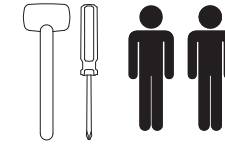


- 22. x2
- 23. $M4 \times 22$
x4
- 24. x4

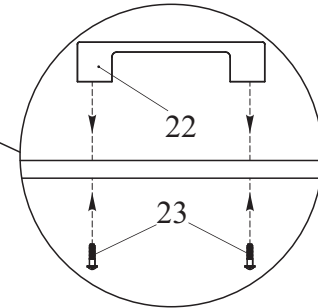
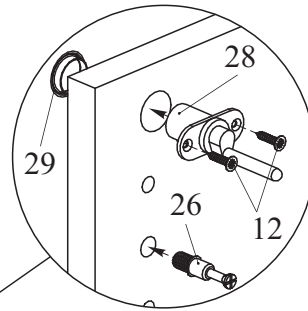
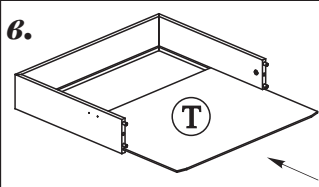
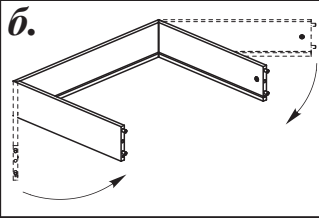
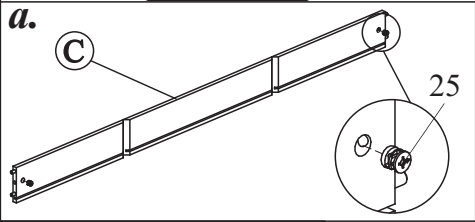


TORR

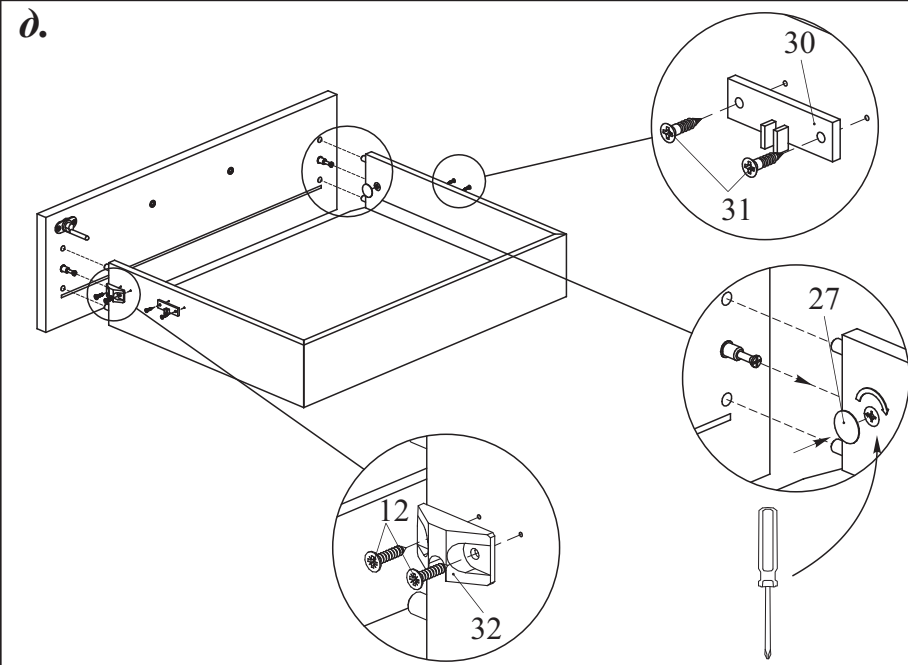
Схема сборки тумбы с фригбаром TTF-3D Сборка общего каркаса тумбы и ящиков



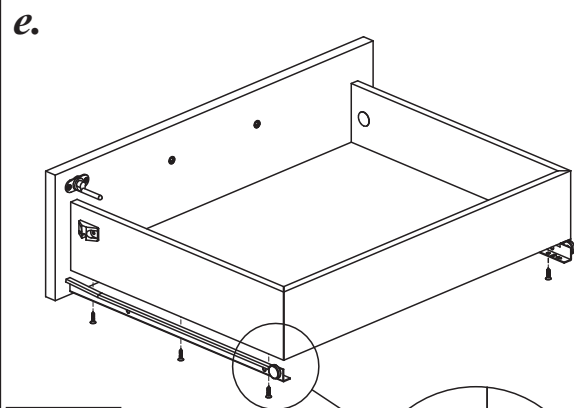
Эман XIV



- 29. x1
- 12. ^{3.5x16} x2
- 22. x3
- 23. ^{M4x22} x6
- 25. ^{D12x12} x6
- 26. ^{D10x24} x6
- 28. x1

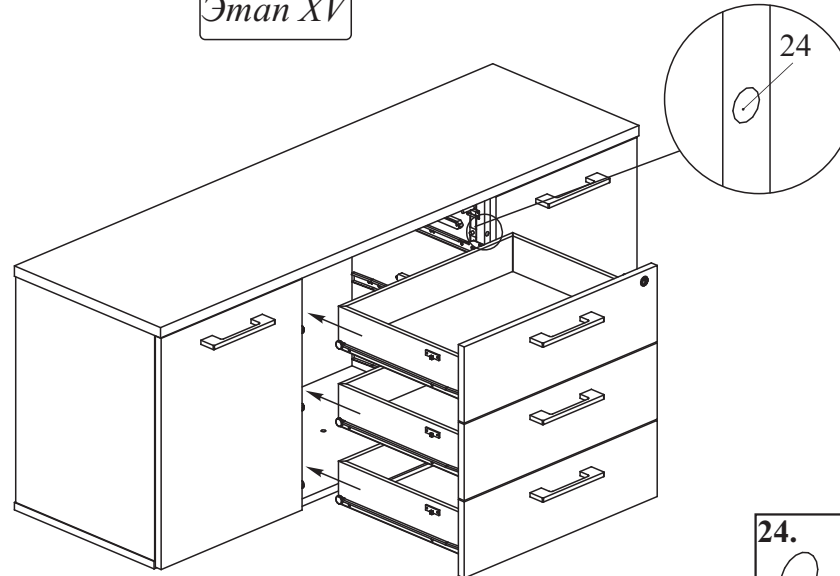


- 12. ^{3.5x16} x6
- 27. ^{D20} x6
- 30. x6
- 31. ^{3x13} x12
- 32. x3



- 12. ^{3.5x16} x18
- 14. L400 x3

Эман XV



- 24. x6

Эман XVI

