

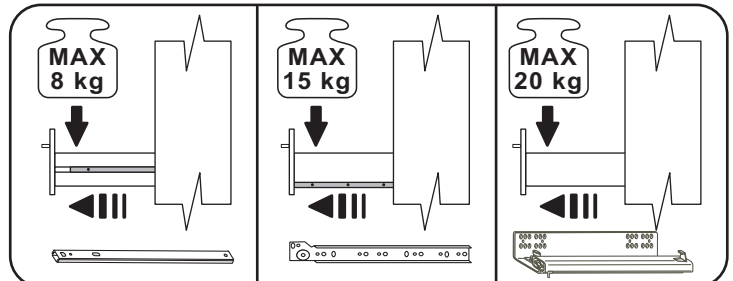
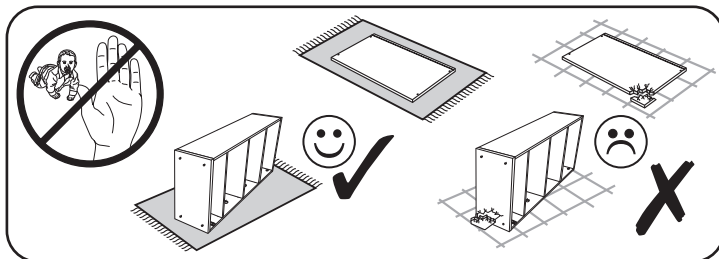
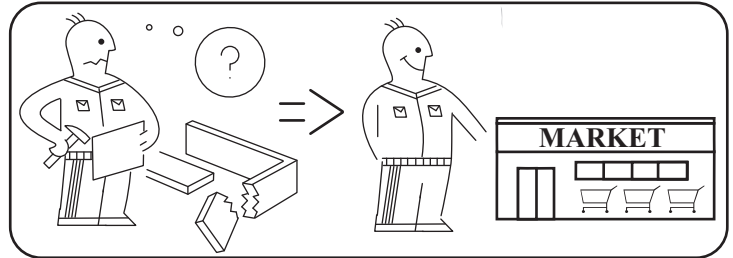
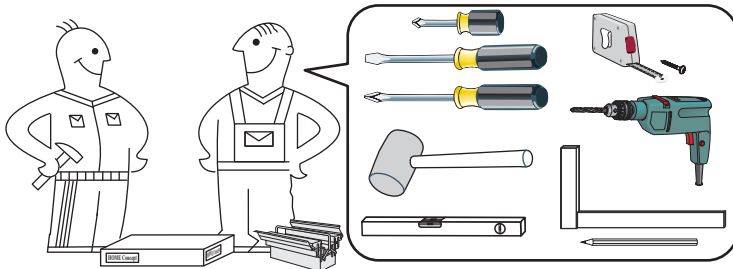
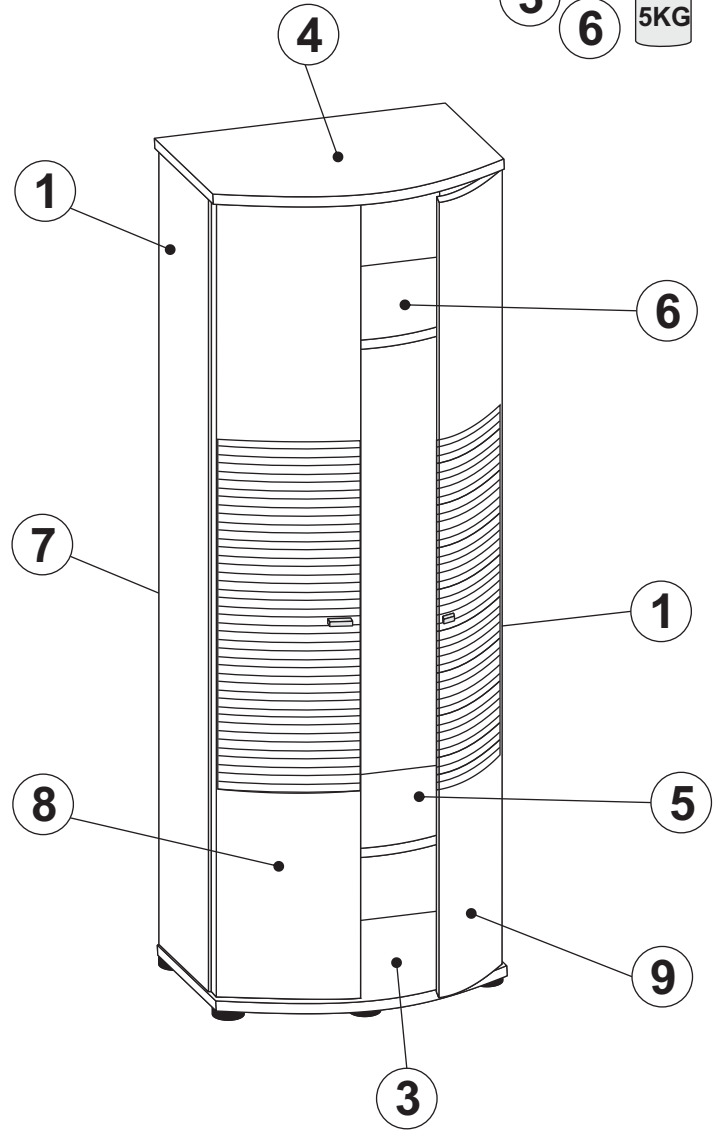
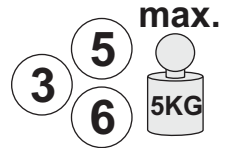
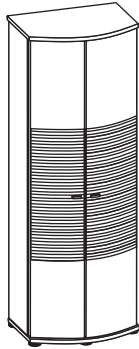
Type: **12**



Blatt Nr **1** von: **9**

**Colli 1/1**

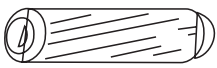
- 1** Aussenseite links/rechts
- 3** Unterboden
- 4** Oberboden
- 5** Konstruktionsboden unten
- 6** Konstruktionsboden oben
- 7** Rückwand
- 8** Tür links
- 9** Tür rechts




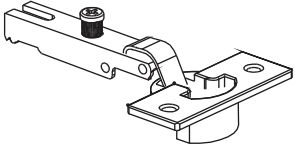
Type: **12**

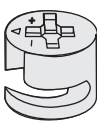



Blatt Nr **2** von: **9**

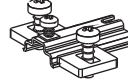
**B1**  1018  
8x28 x16

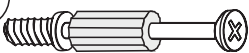
**C6**  00000  
φ20 x16


**Z5**  23184  
φ35 Kr0 x6

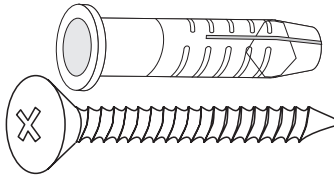
**M1**  1336  
x16

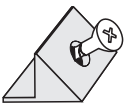
**F37**  1005  
x5

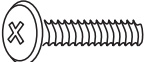
**D13**  18208  
H2 x6

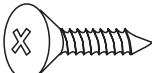
**T1**  1336  
x16

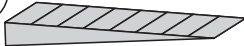
**P10**  24179  
4x22 x5

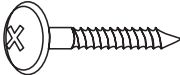
**T17**  1267  
x1


**J23**  1302  
x10

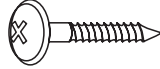
**A6**  2549  
WPM 4x22 x4

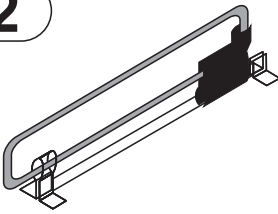
**S3**  1011  
3,5x13 x16

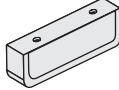
**L4**  1270  
x2

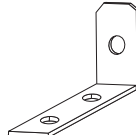
**P6**  1056  
3x20 x8


**L13**  1523  
x4

**P2**  1267  
3,5x13 x2

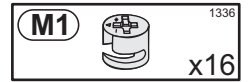
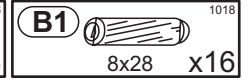
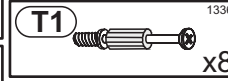
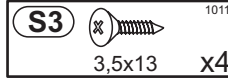
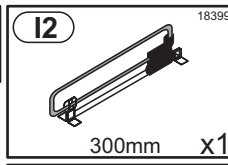
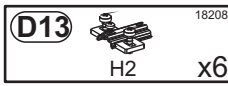
**I2**  18399  
300mm x1

**U43**  14218  
C-1881/32 x2

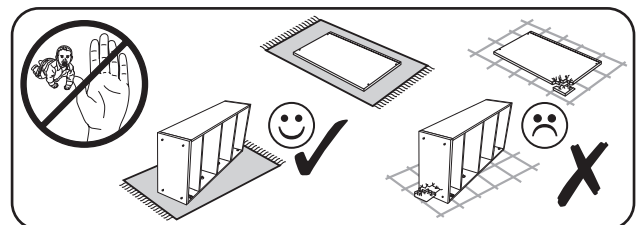
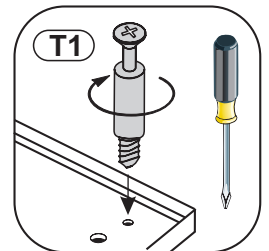
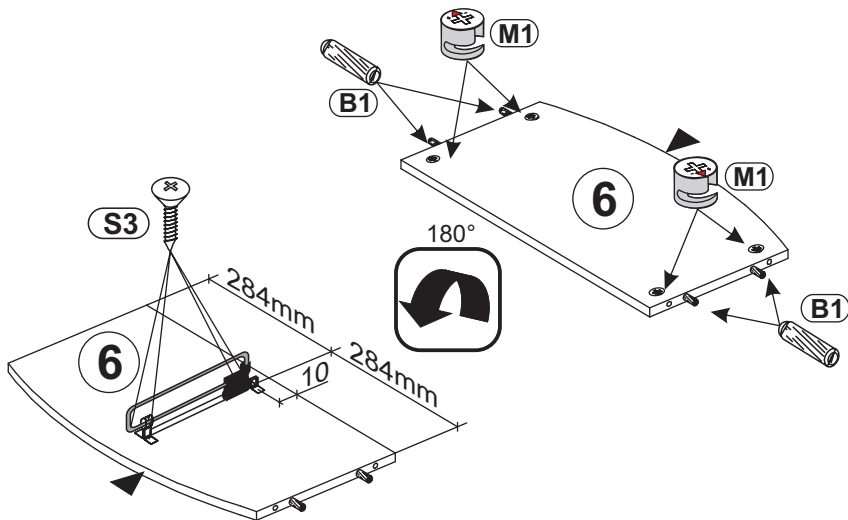
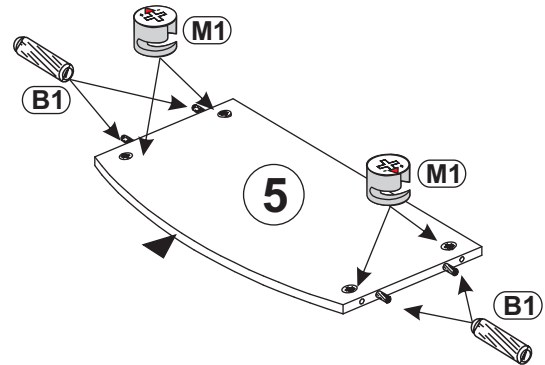
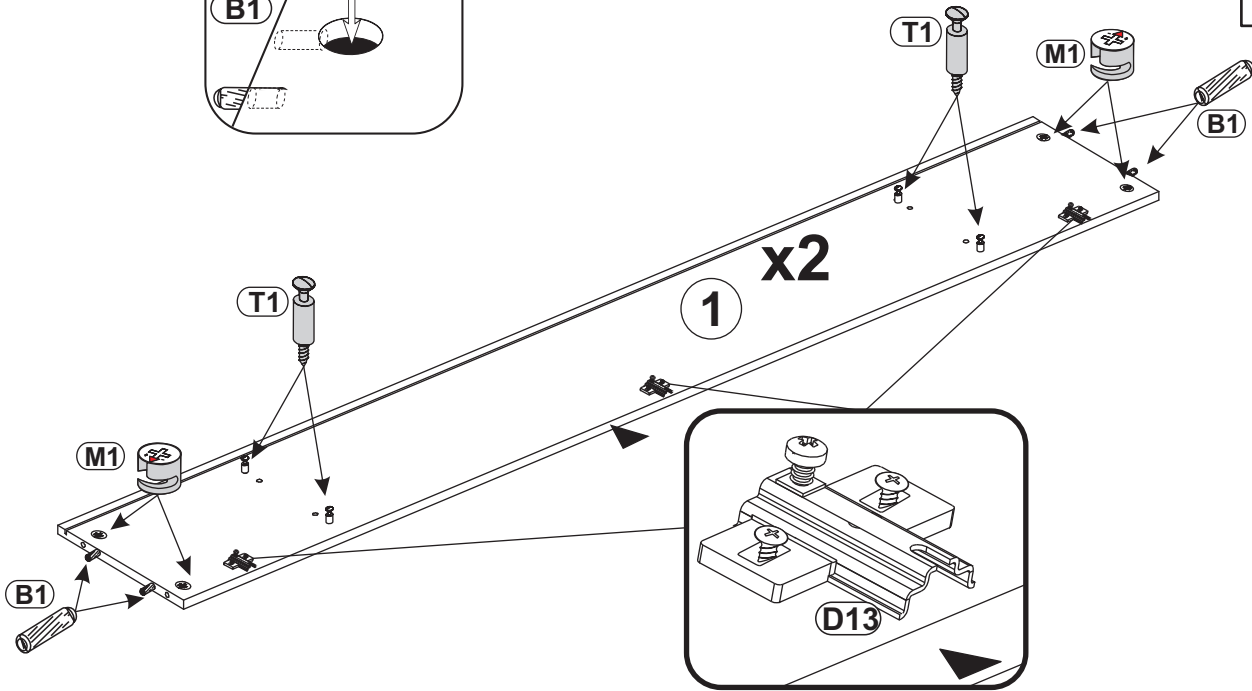
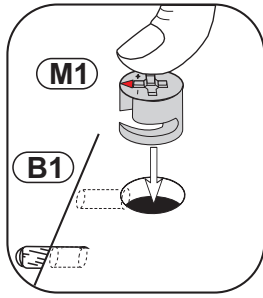
**J11**  1267  
x1

**F10**  00000  
L-1869 x1

# 1

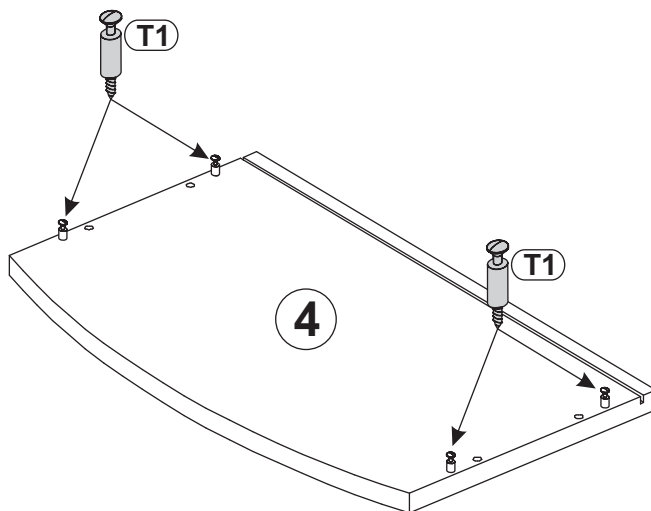
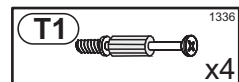


Blatt Nr 3 von: 9

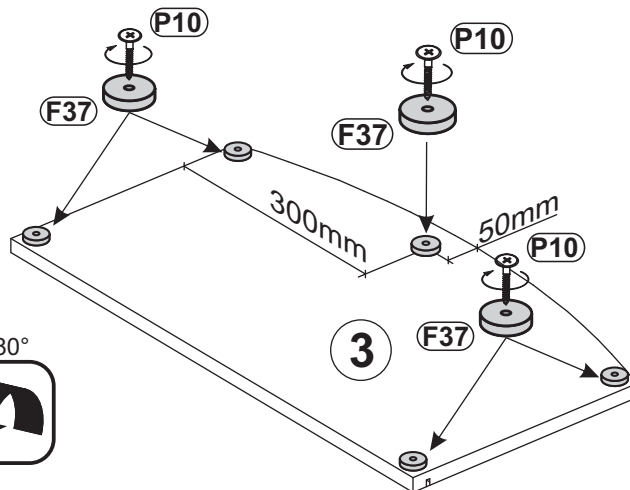
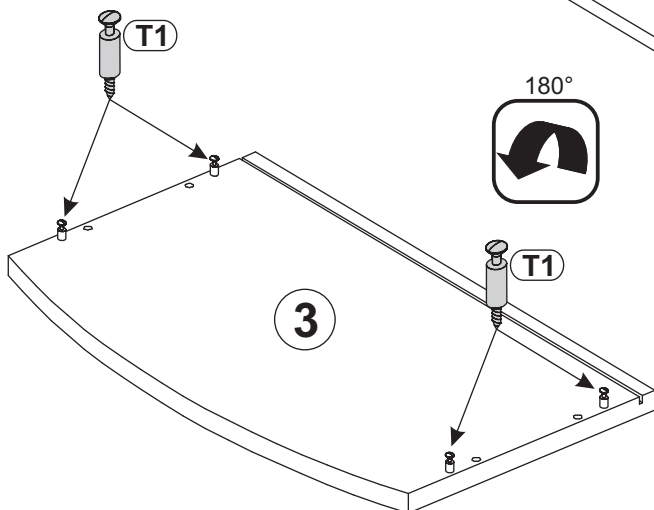
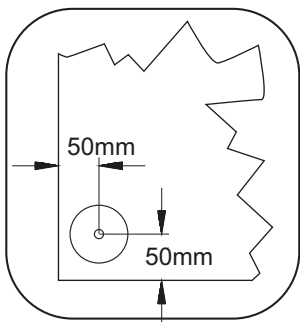
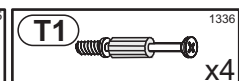
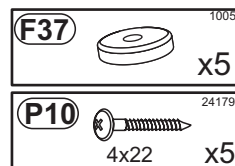


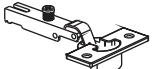
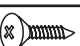
2

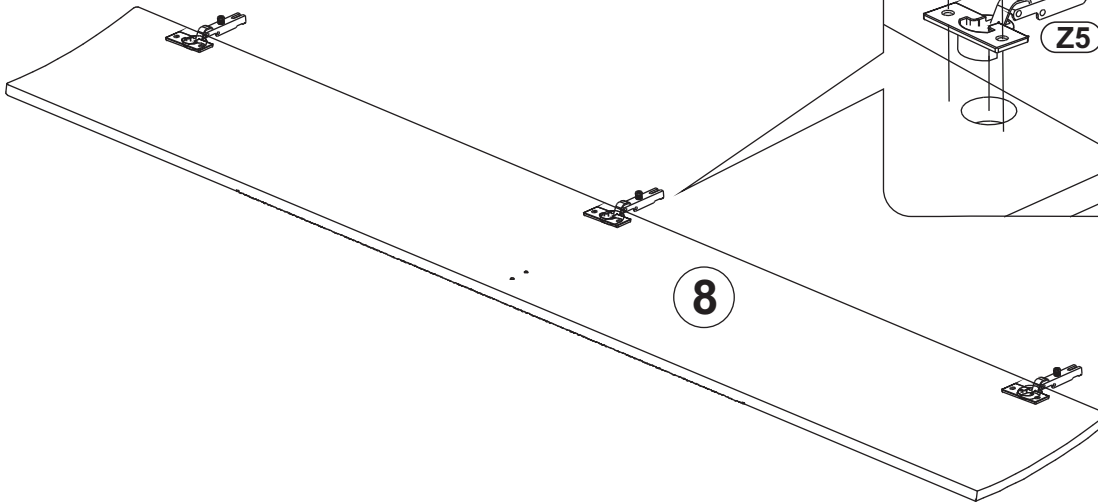
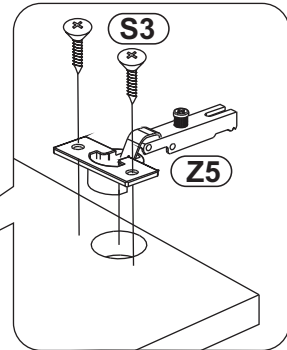
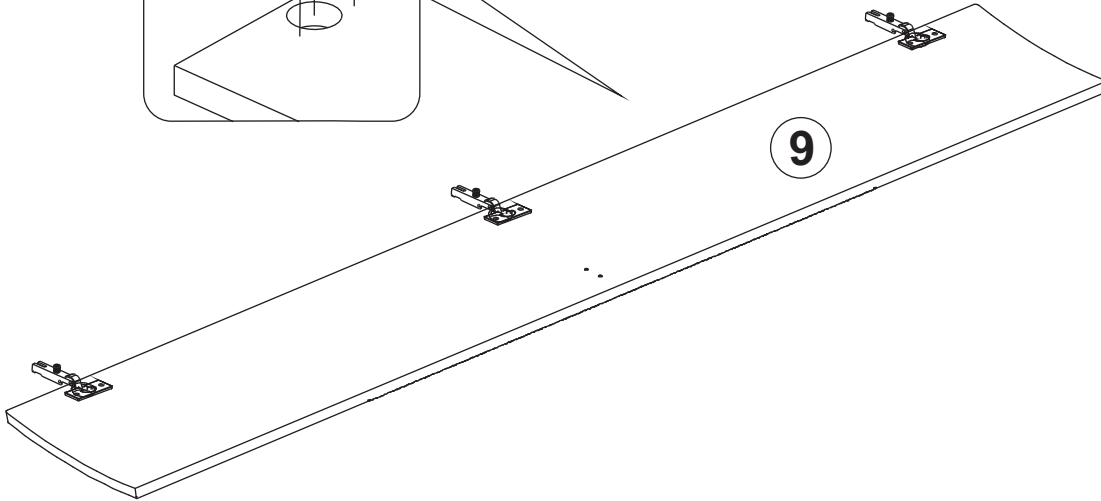
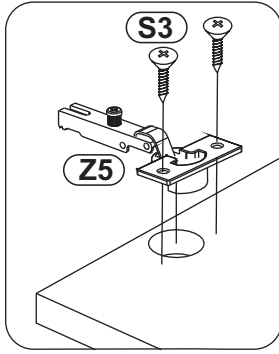
Blatt Nr 4 von: 9



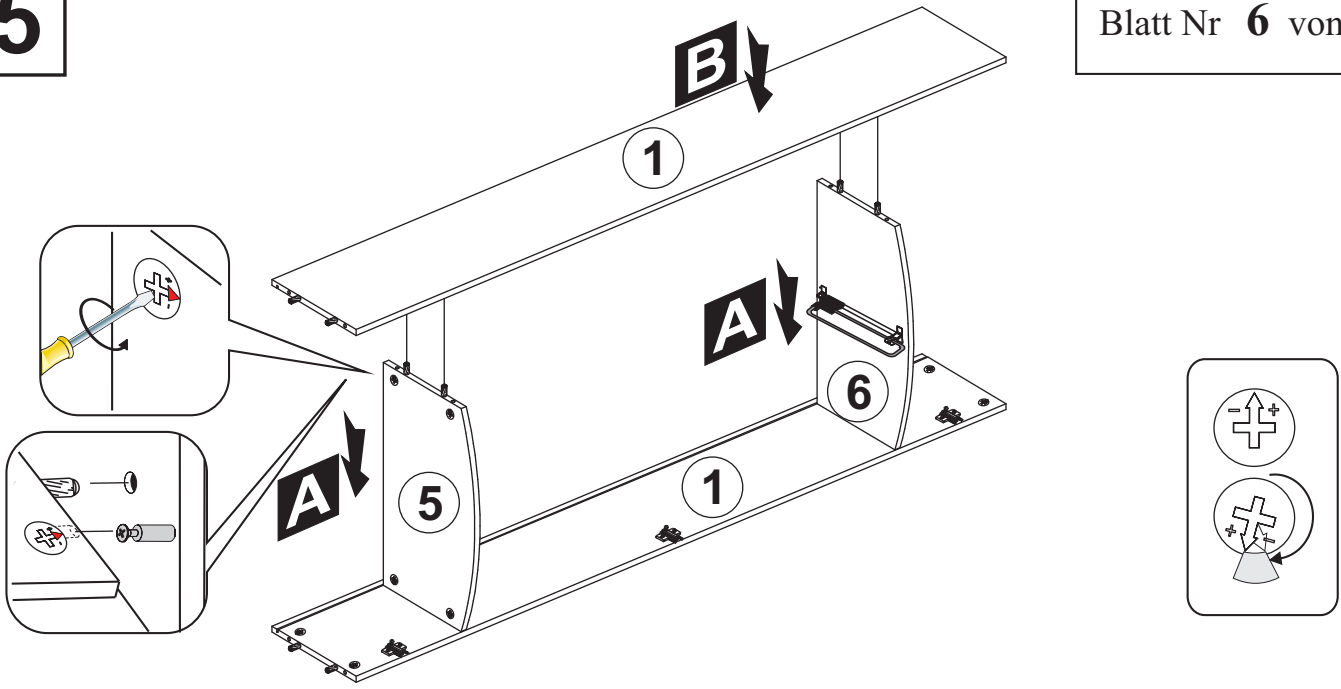
3



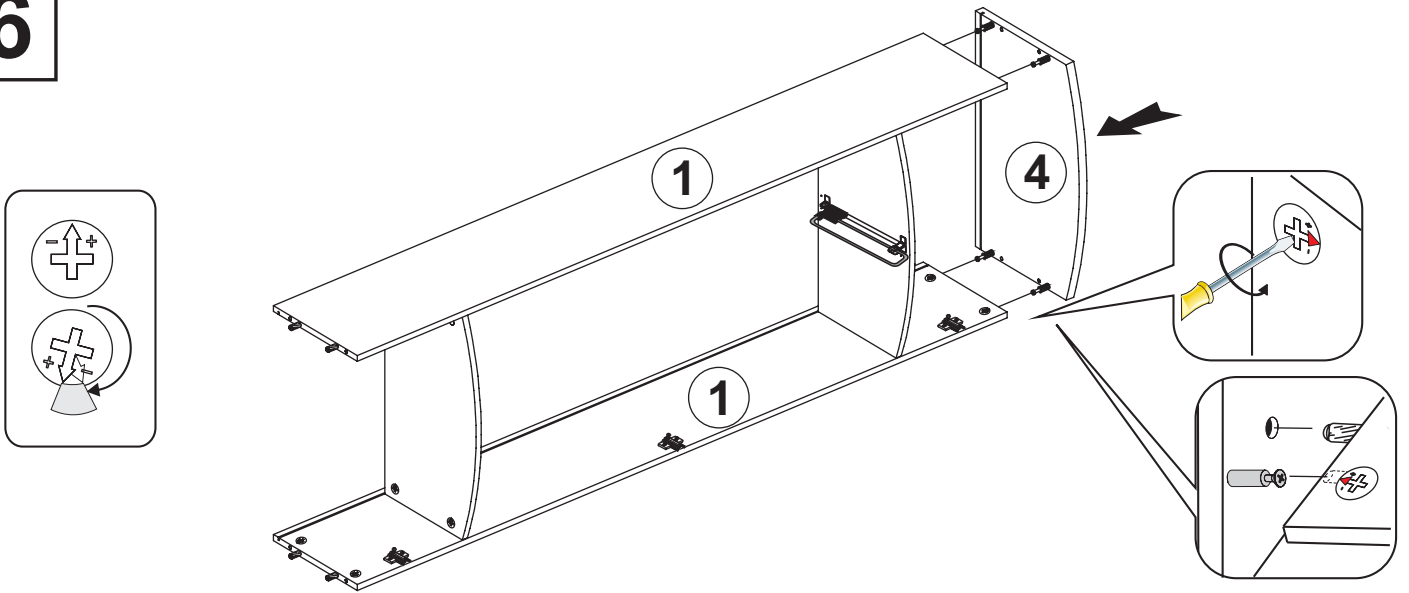
<b>Z5</b>		23184
φ35	Kr0	x6
<b>S3</b>		1011
	3,5x13	x12




5

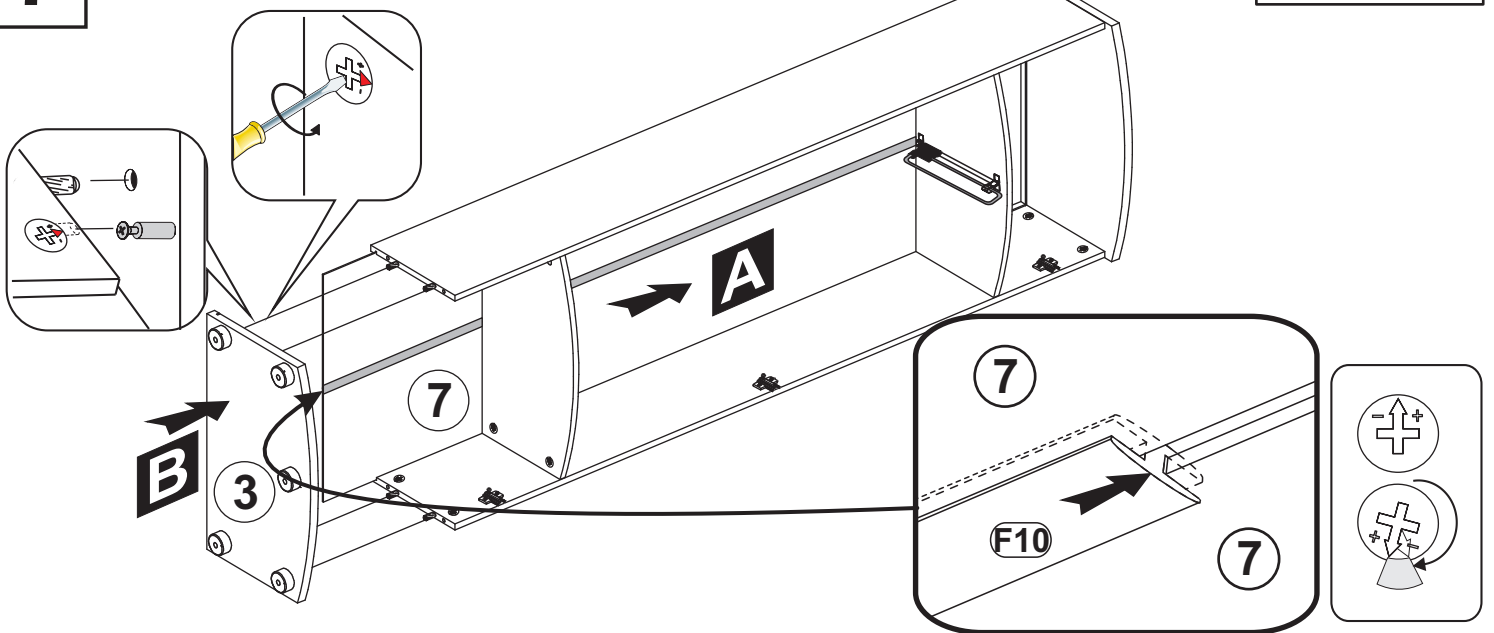


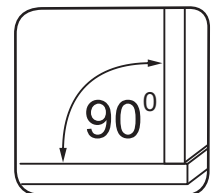
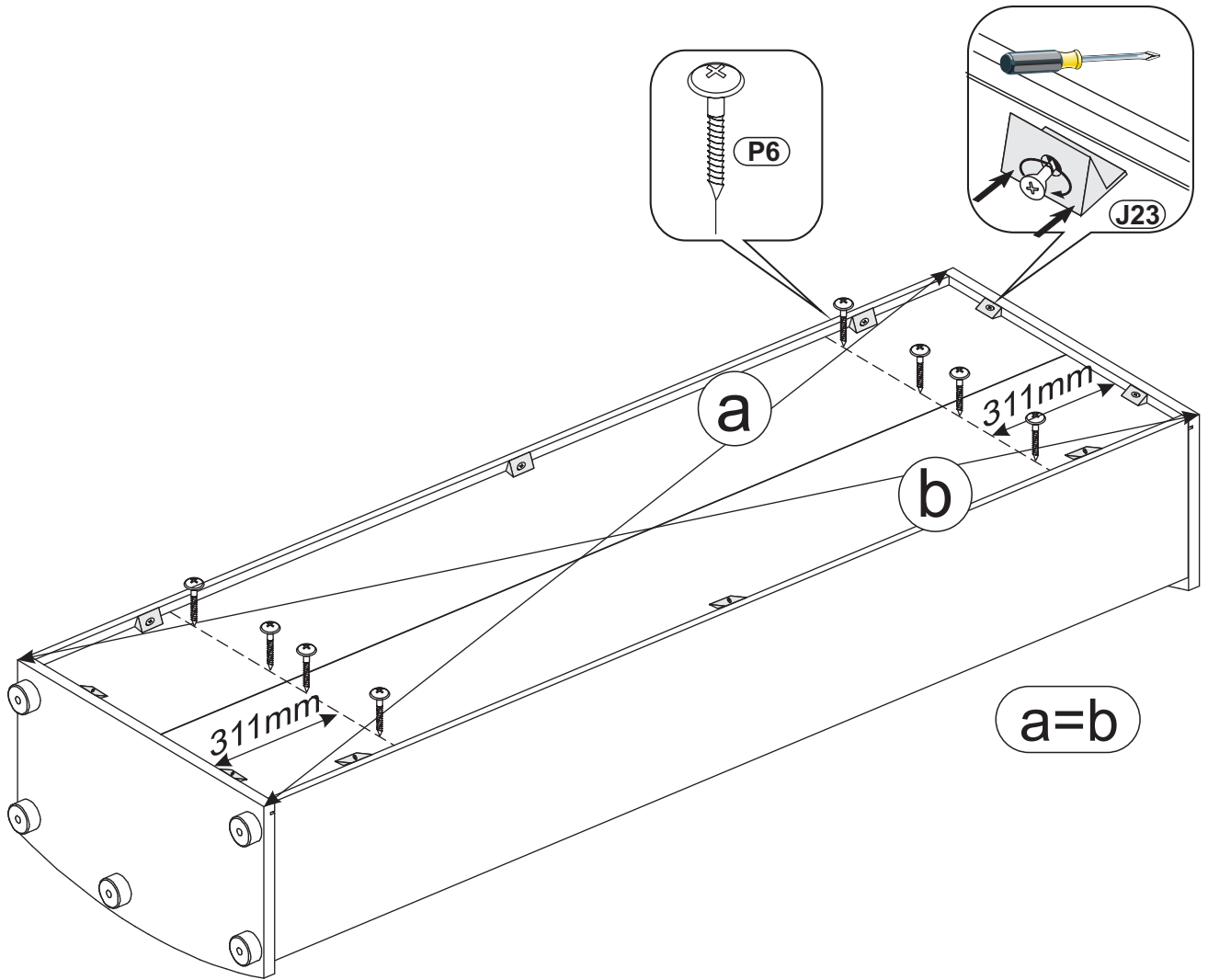
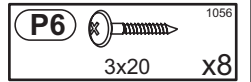
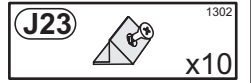
6

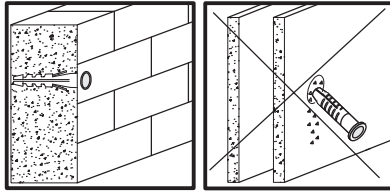


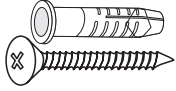

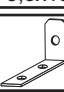

7

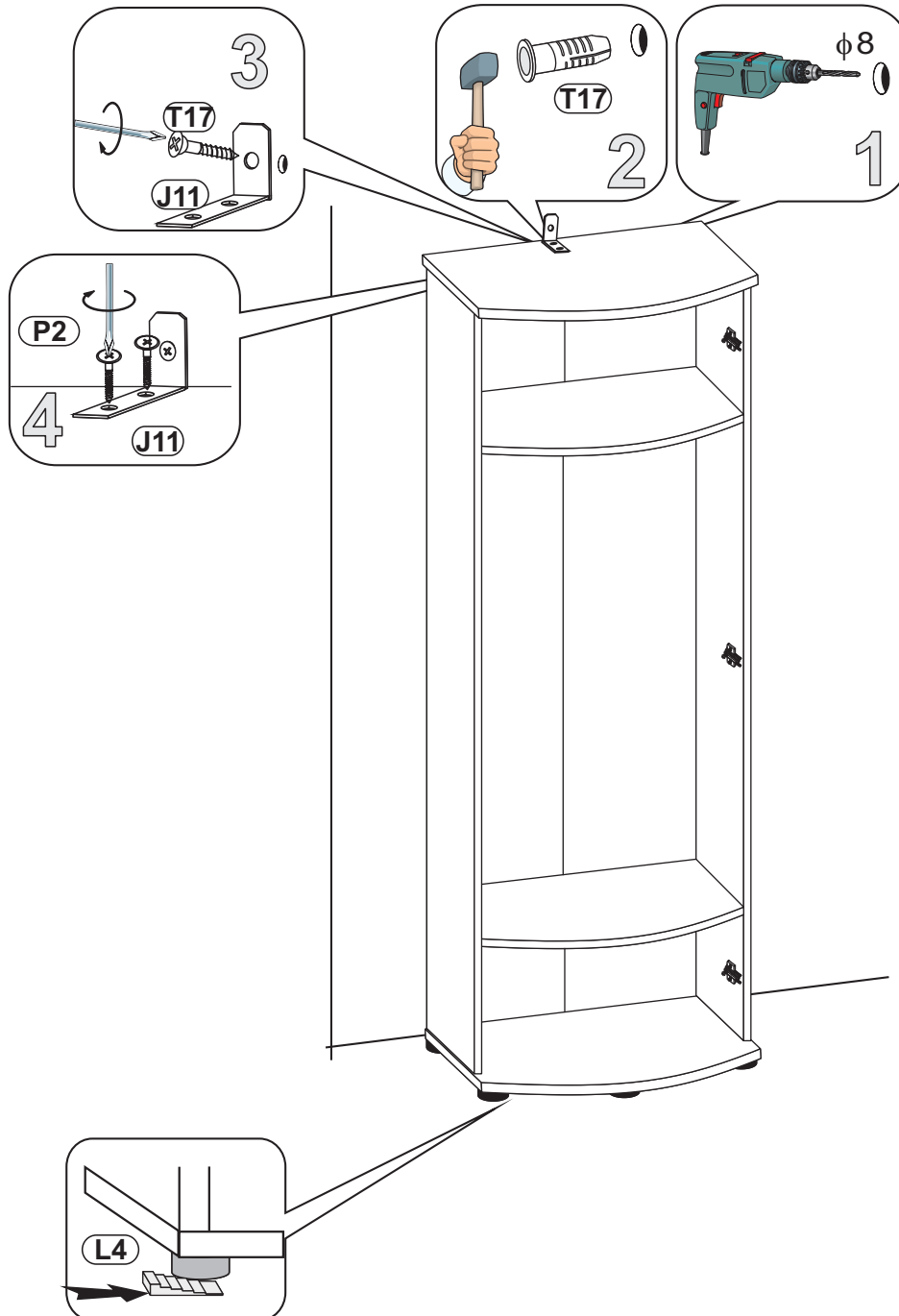
F10  00000  
L-1869 x1



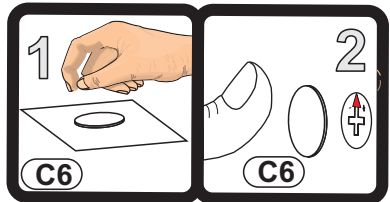




- T17 1267  
  
x1
- P2 1267  
  
3,5x13 x2
- J11 1267  
  
x1
- L4 1270  
  
x2







<b>C6</b>		00000 φ20 x16
<b>A6</b>		2549 WPM 4x22 x4
<b>L13</b>		1523 x4
<b>U43</b>		14218 C-1881/32 x2

