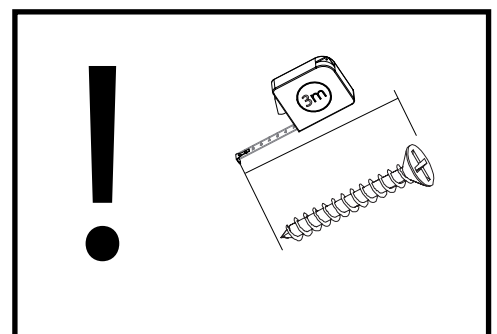
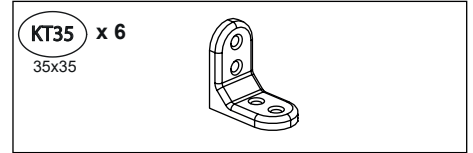
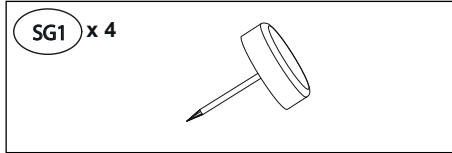
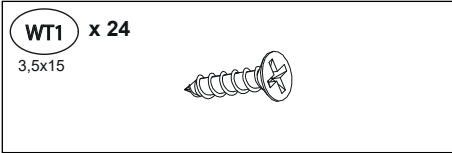
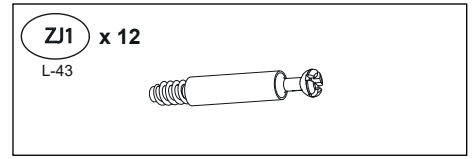
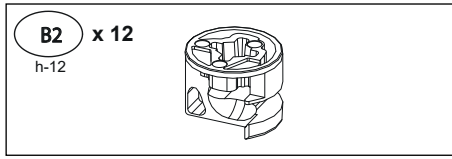
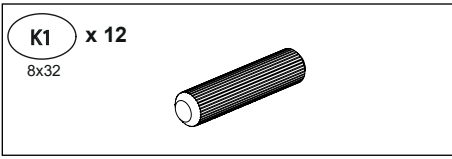

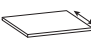


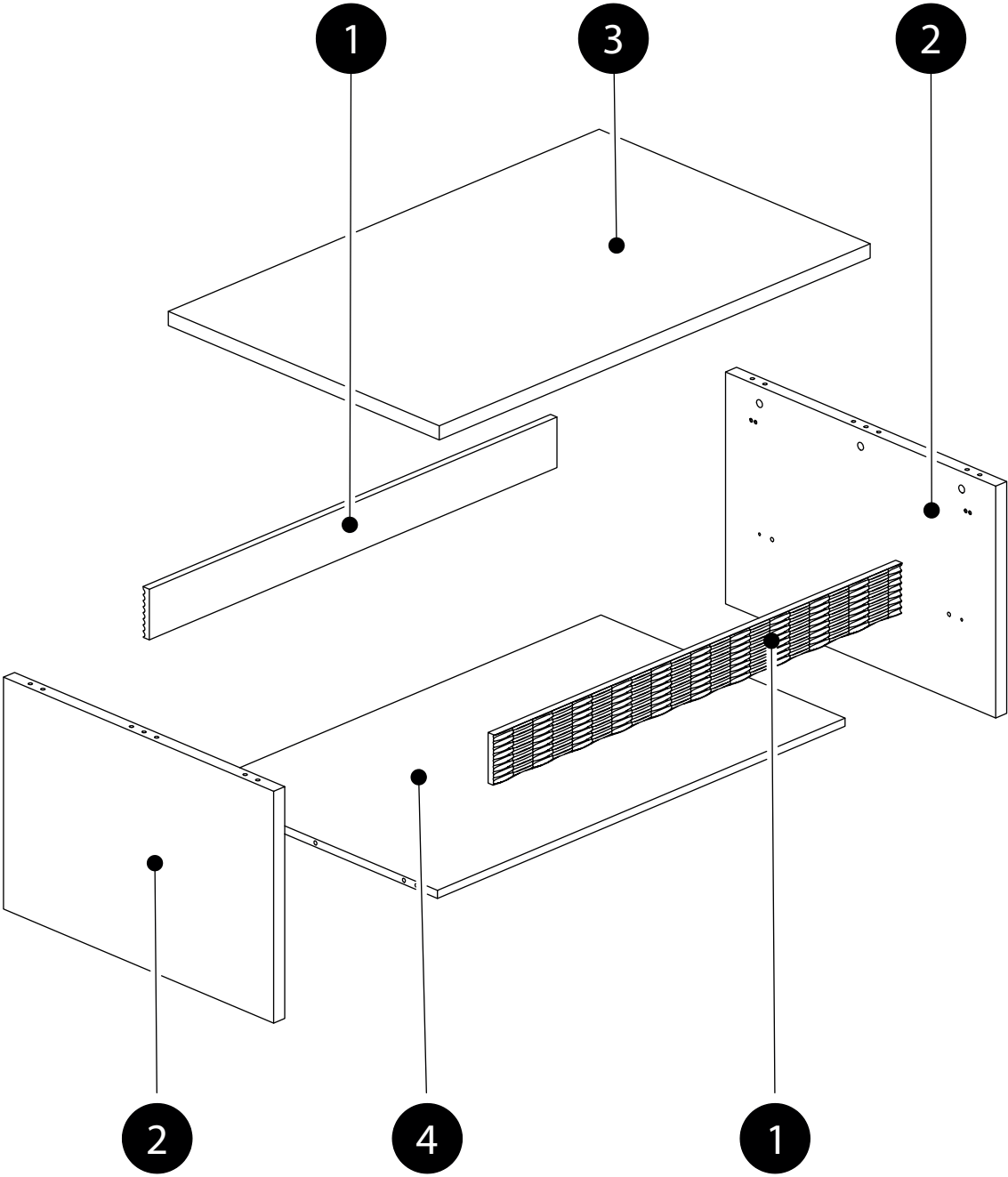


DALLAS 16

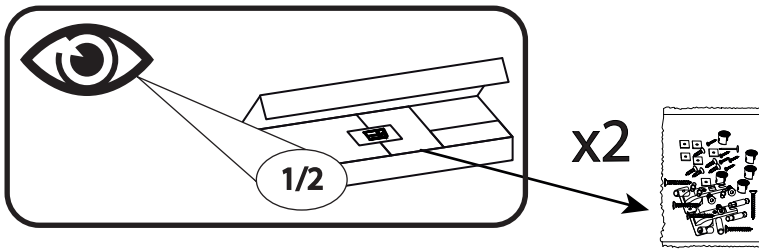


DALLAS 16

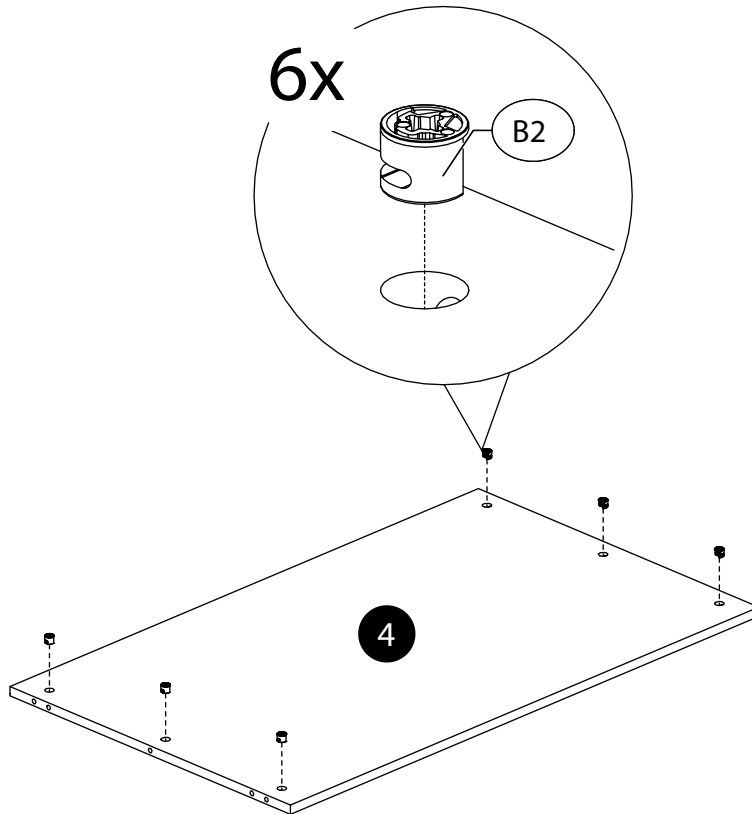
	CODE				
1	Dallas16_04	1032	100	2	2/2
2	Dallas16_02	458	684	2	1/2
3	Dallas16_01	1091	686	1	1/2
4	Dallas16_03	1032	618	1	1/2



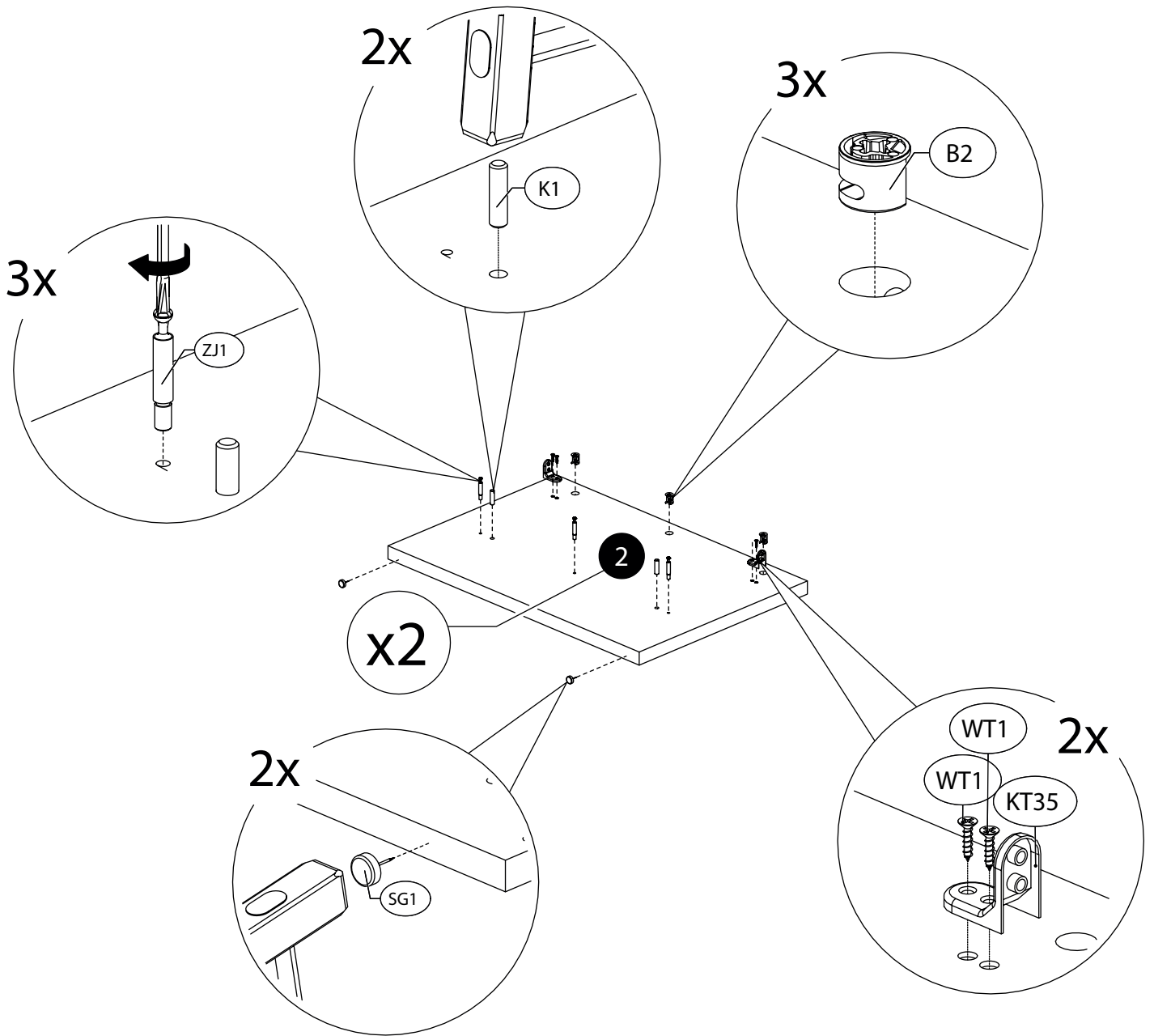
1.



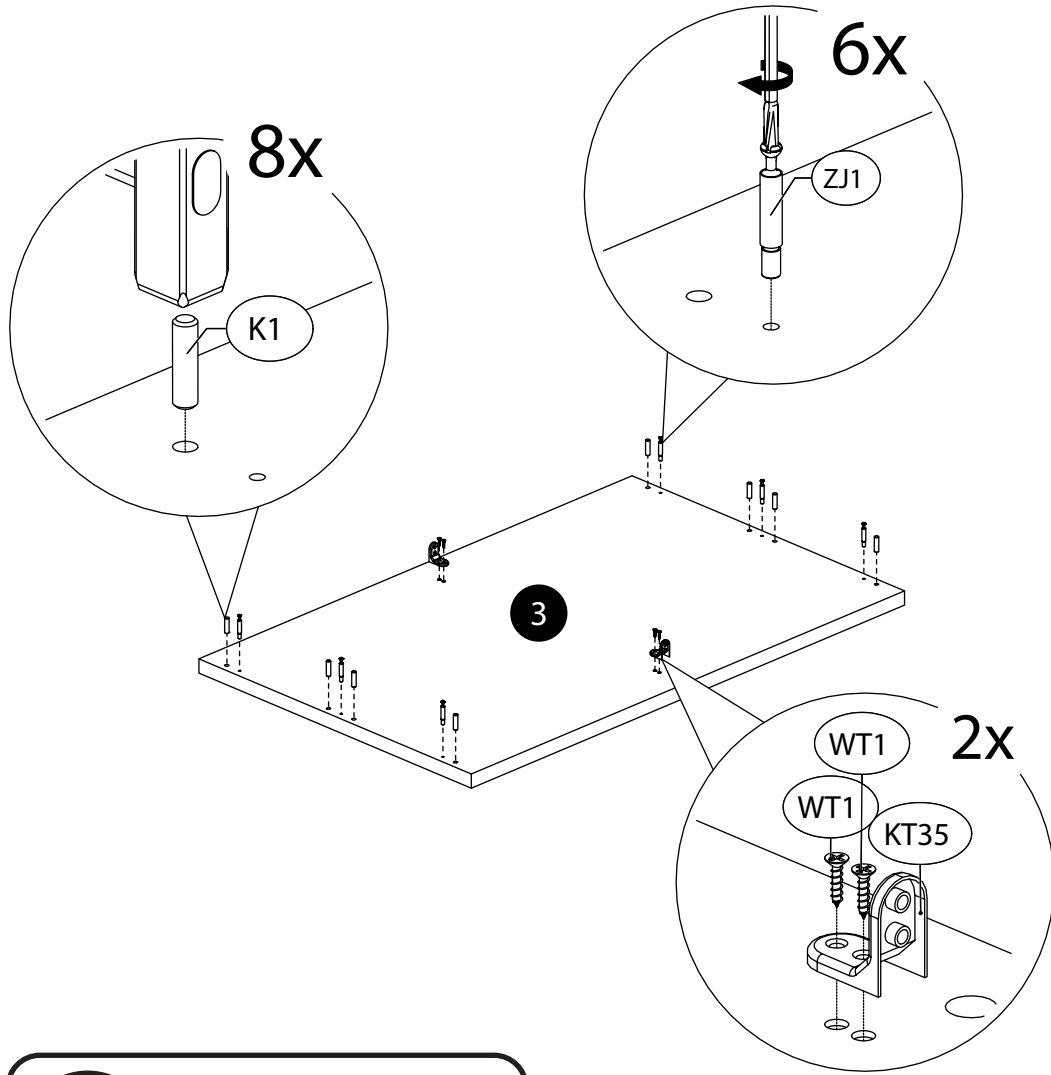
2.



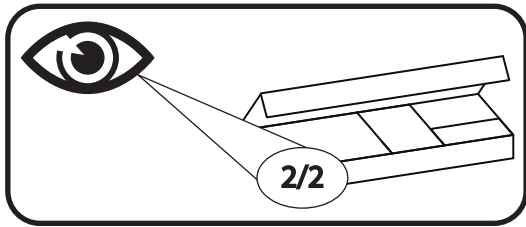
3.



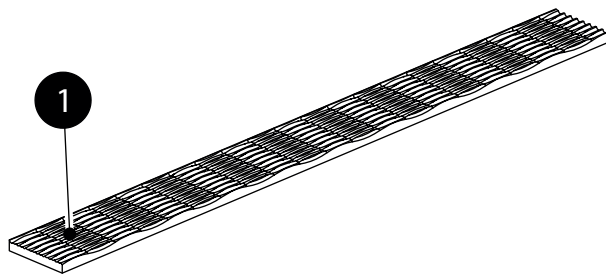
4.



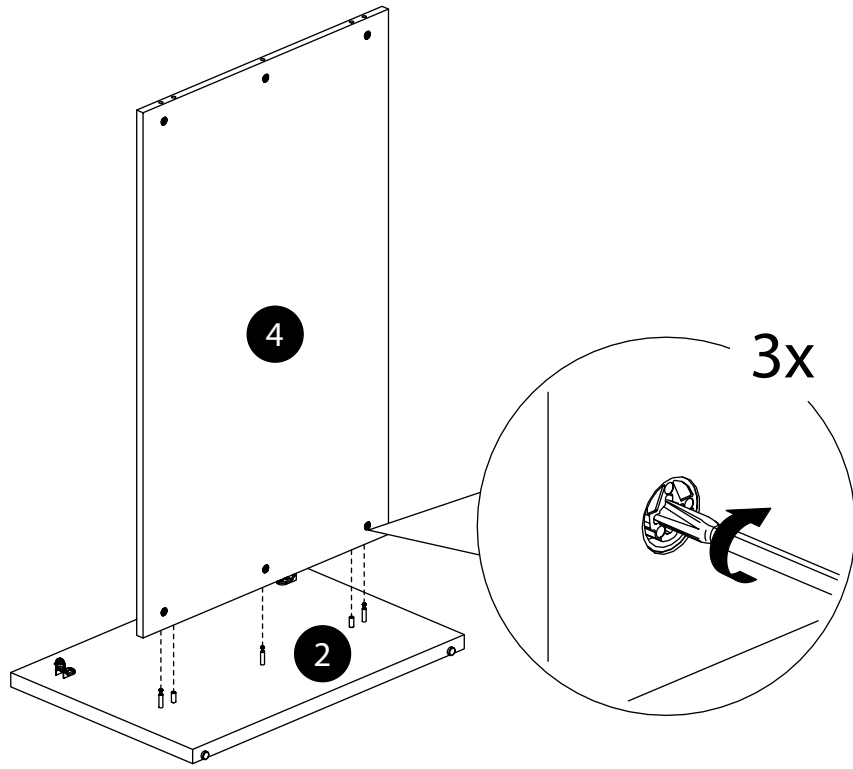
5.



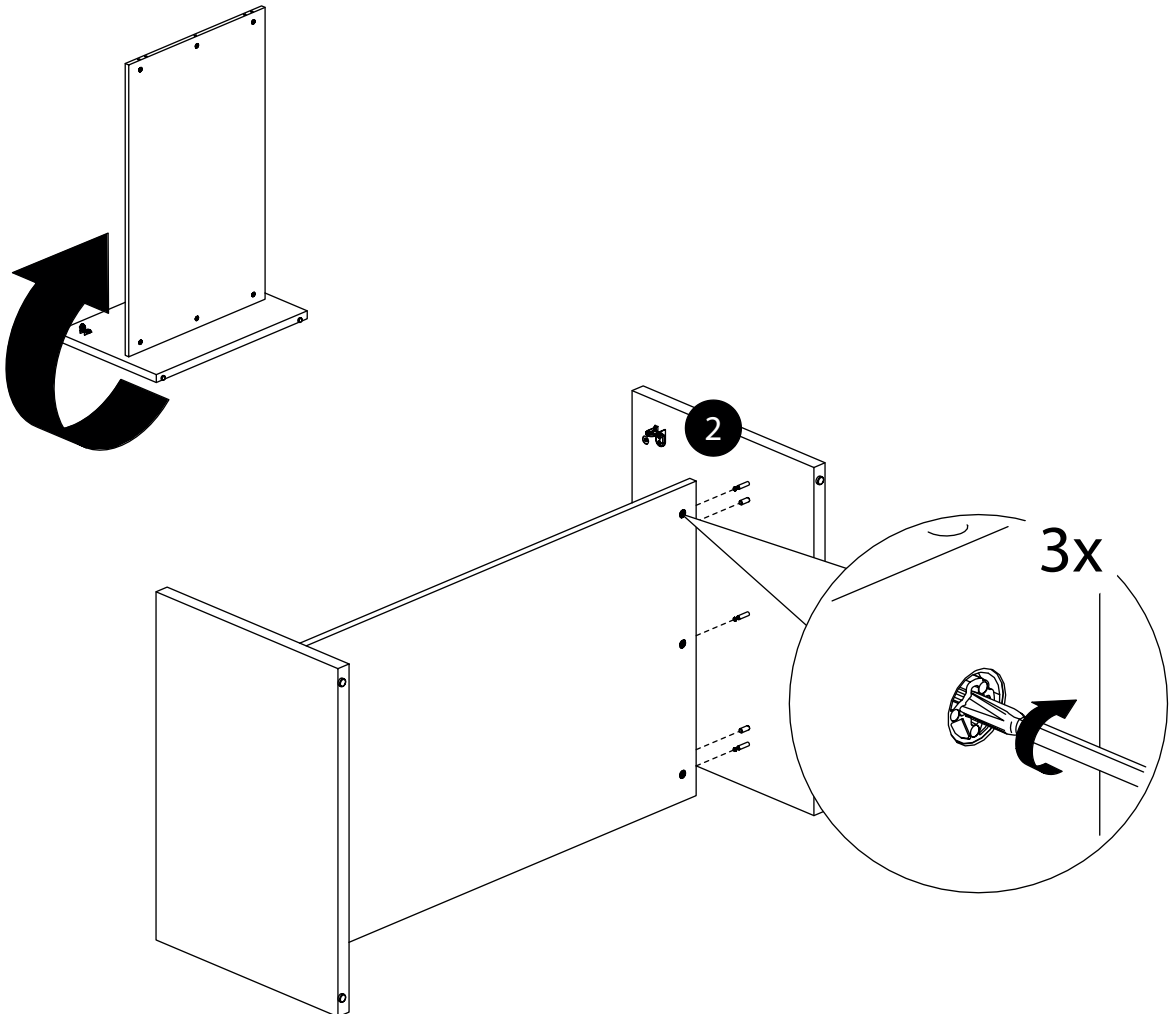
6.



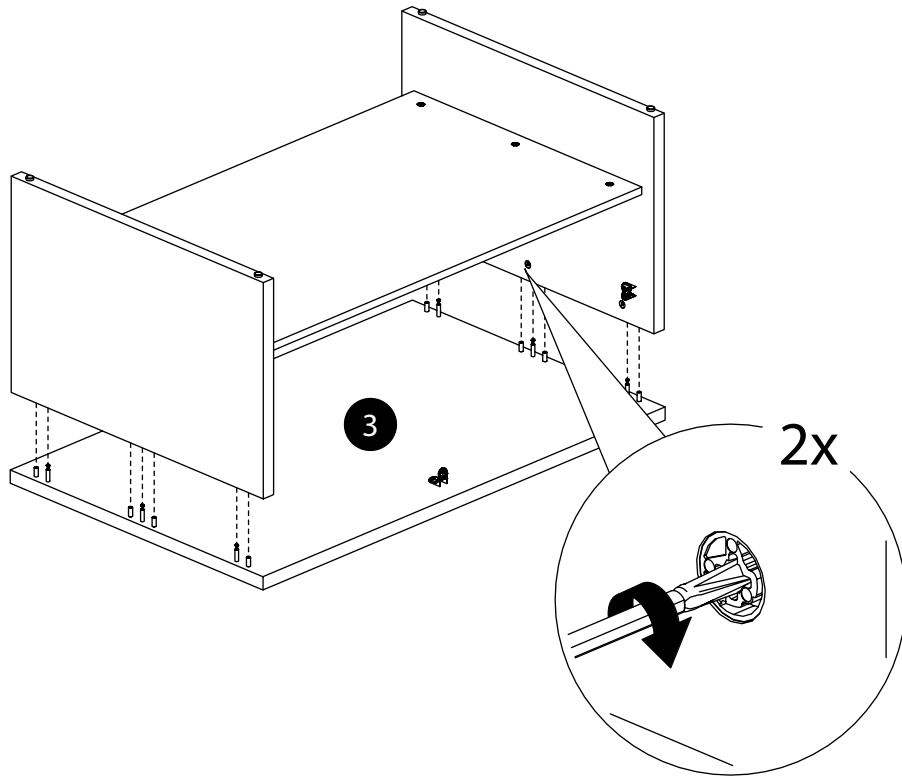
7.



8.



9.



10.

