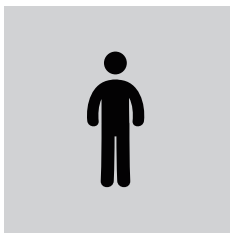




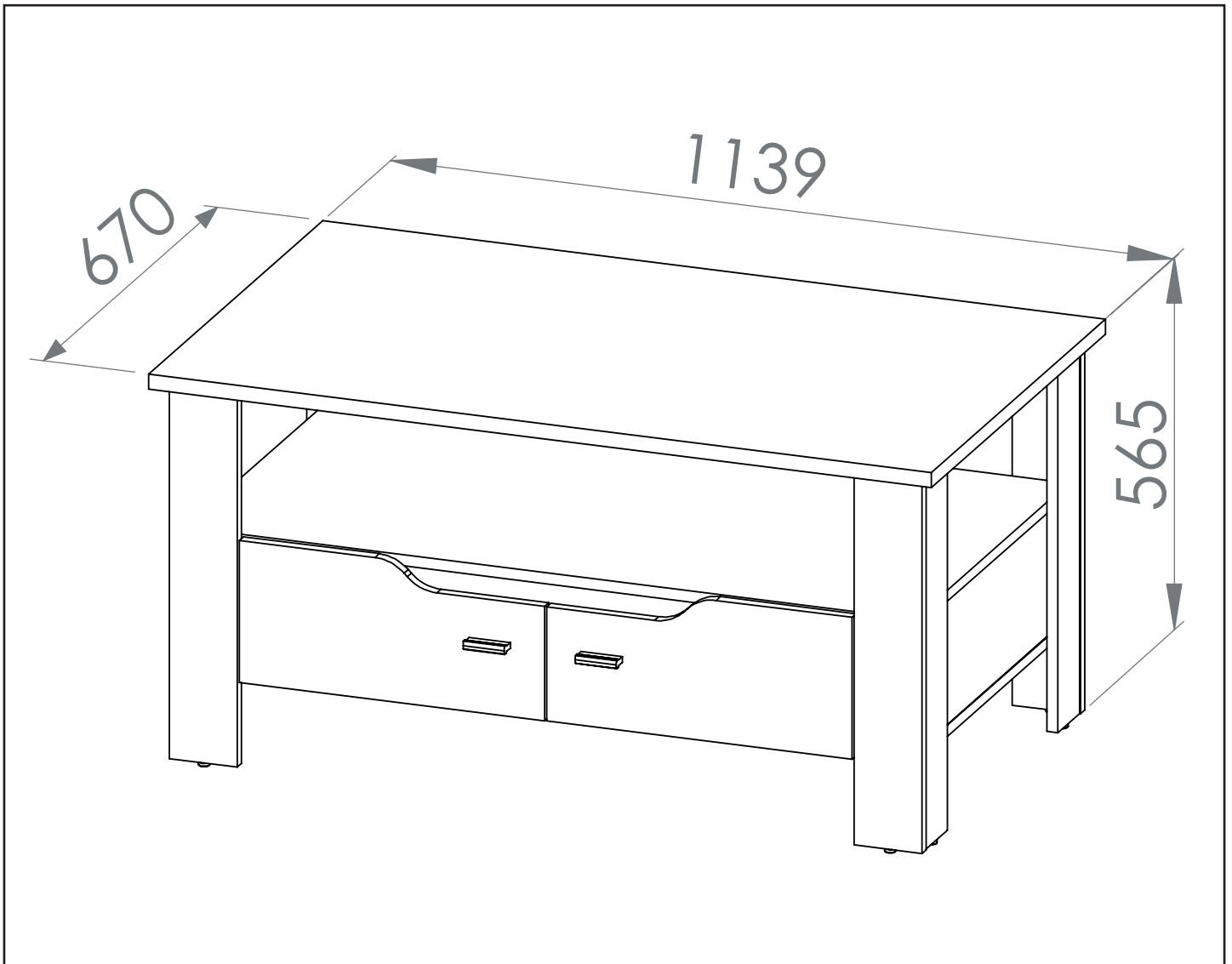
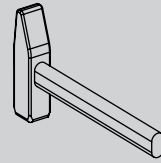
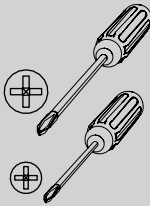
# SHELVE 16

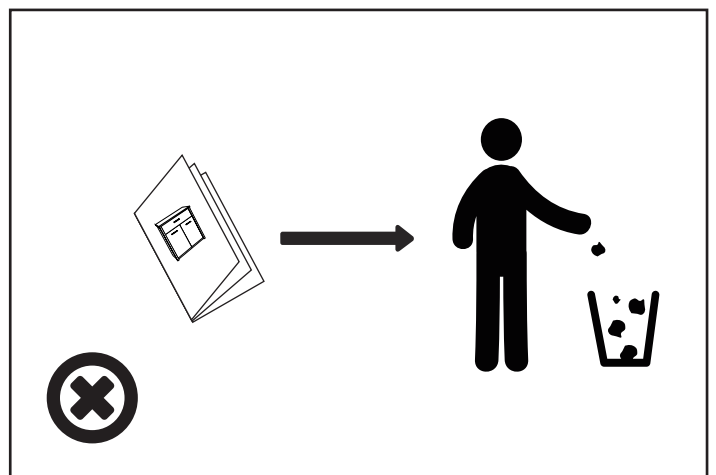
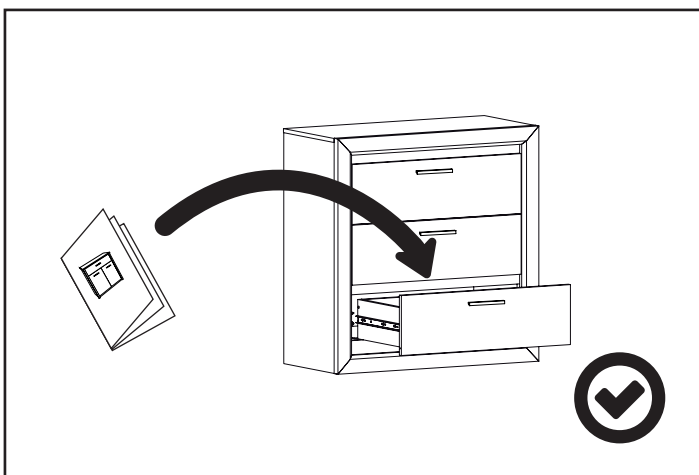
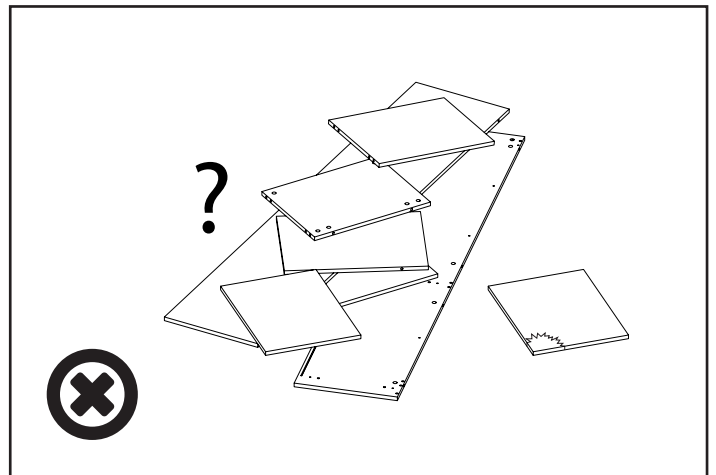
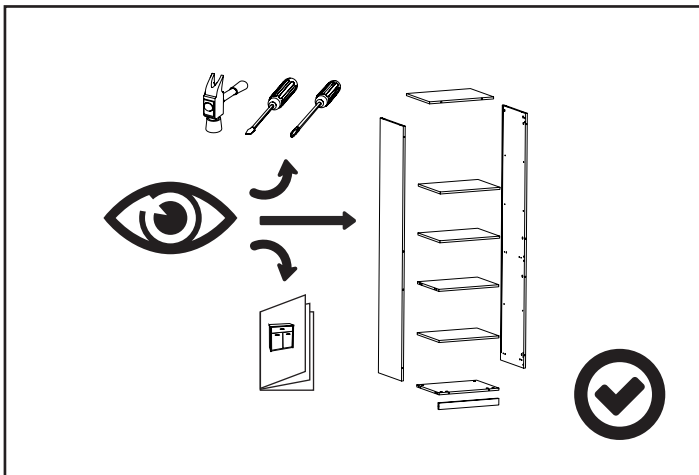
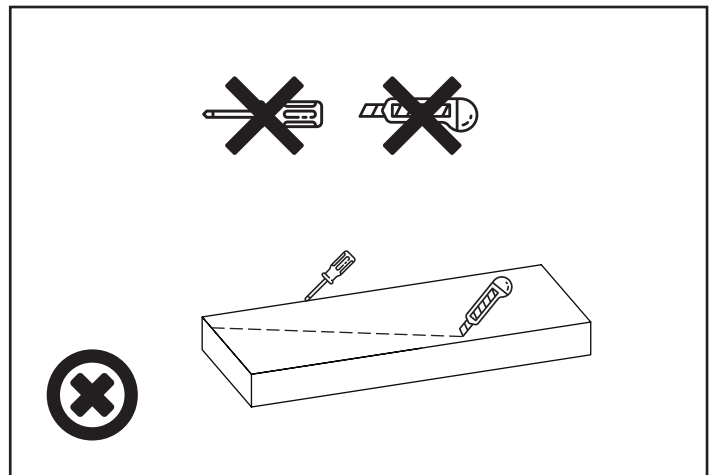
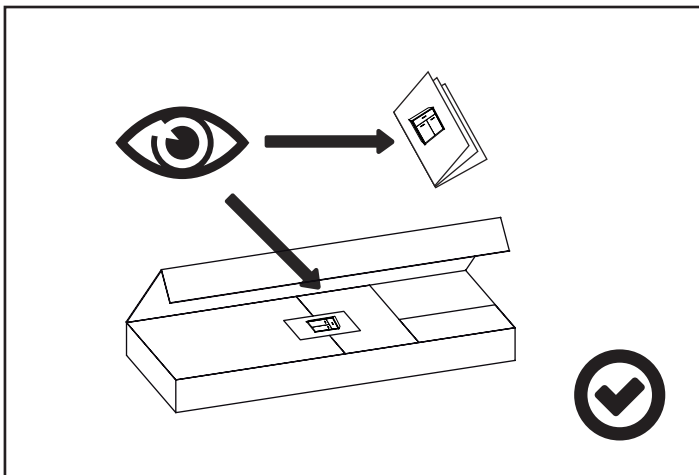
PL - Instrukcja montażu / BG - Сглобяване инструкция / CZ - Montáž instrukce / DE - Montageanleitung / EN - Assembling instruction / ES - Montaje de instrucciones / EST - Paigaldusjuhend / FR - Notice de montage / HR - Sastavljanje upute / HU - Szerelési utasítás / I - Istruzioni di montaggio / LT - Montavimo instrukcija / LV - Montāžas instrukcija / NL - Montage instructie / P - Montagem de instruções / RO - Asamblarea de instrucțiuni / RU - Сборка инструкция / S - Monteringsinstruktion / SK - Montáž inštrukcie / SLO - Sestavljanje navodila / SRB - Склапање инструкцију / TR - Kurulum Talimatları / UKR - Збірка інструкція /

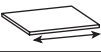



PL - Przed rozpoczęciem zapoznać się z instrukcją montażu / BG - Преди да започнете се отнасят към инструкциите за инсталиране / CZ - Před zahájením naleznete v montážním návodu / DE - Vor die montage, bitte beiliegende anweisungen folgen / EN - Before starting, refer to the assembling advice in annex / ES - Antes de comenzar referirse a las instrucciones de instalación / EST - Enne käivitamist vaadake paigaldusjuhiseid / FR - Avant de commencer, se reporter aux conseils de montage en annexe / HR - Prije početka pogledajte upute za instalaciju / HU - Megkezdése előtt olvassa el a telepítési utasításokat / I - Avanti di cominciare, riportate agli consigli di montaggio / LT - Prieš pradant kreiptis į montavimo instrukcija / LV - Pirms sākt montāžu, iepazīties ar instrukciju / NL - Voordat u begint Zie de installatie-instructies / P - Antes de começar a consultar as instruções de instalação / RO - Înainte de a începe să consultați instrucțiunile de instalare / RU - Перед началом обратитесь к инструкции по установке / S - Innan du börjar se Installationsanvisningen / SK - Pred začatím nájdete v montážnom návode / SLO - Pred začetkom glejte navodila za nameštitev / SRB - Пре почетка pogledajte uputstva za instalaciju / TR - Kurulumla başl madan önce, montaj talimatnamesini sirasiyla takip edin. / UKR - Перед початком зверніться до інструкції з установки /

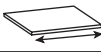
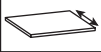
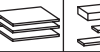



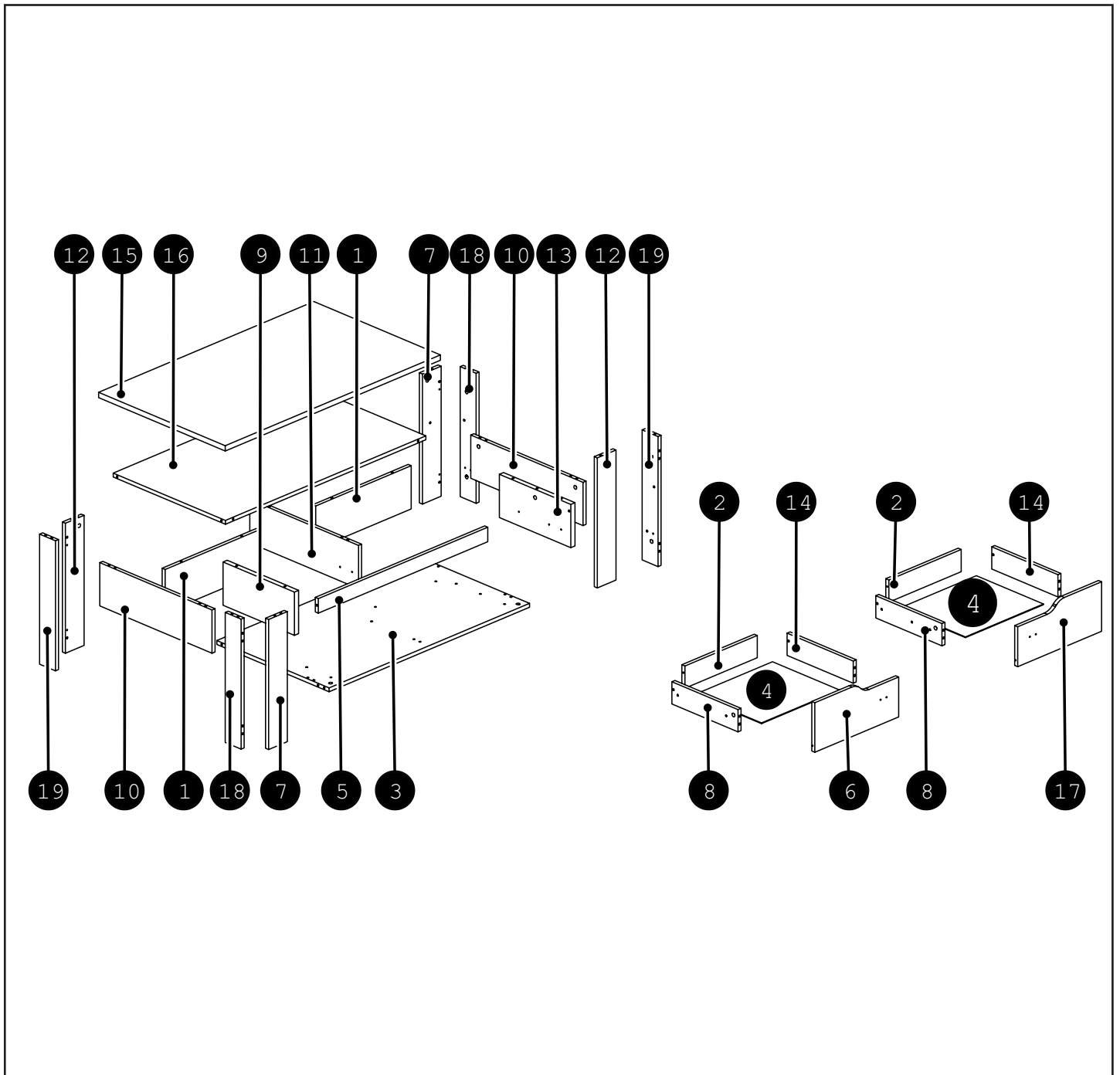
120 MIN

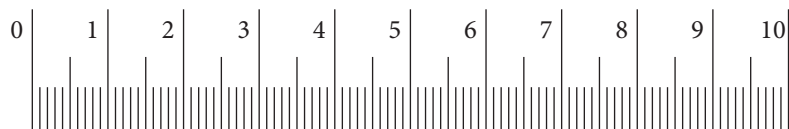
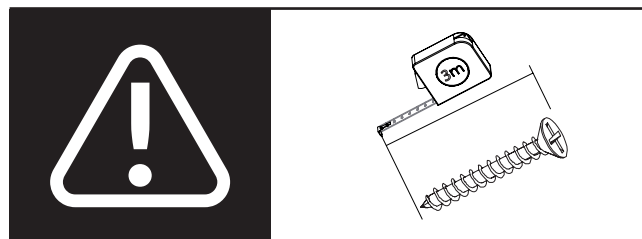
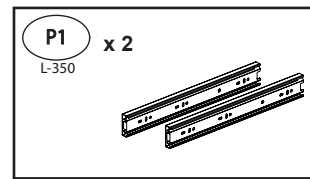
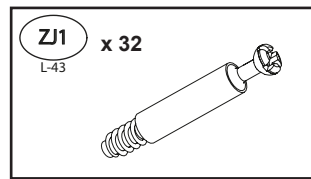
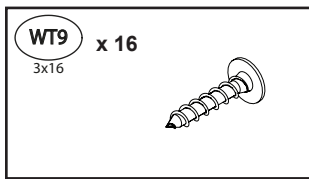
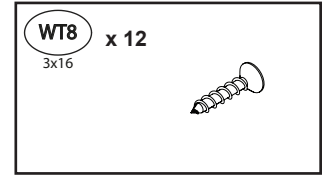
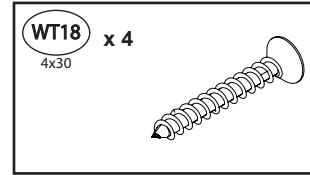
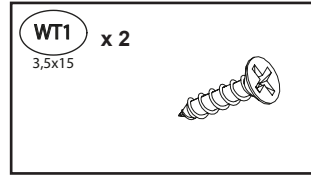
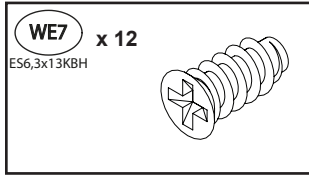
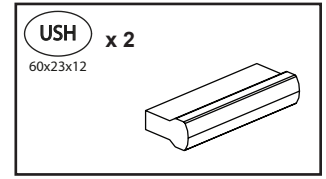
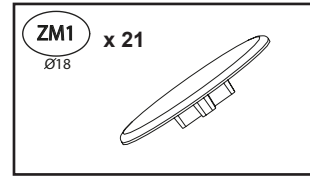
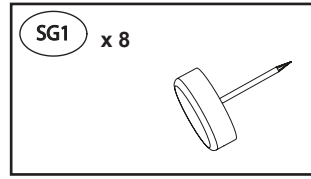
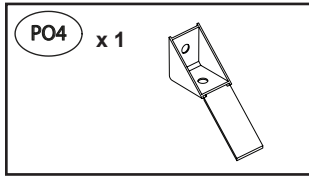
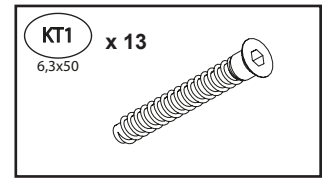
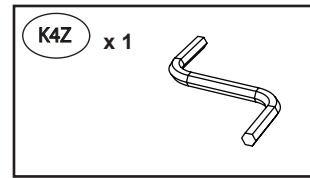
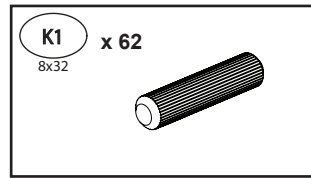
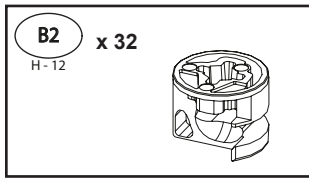


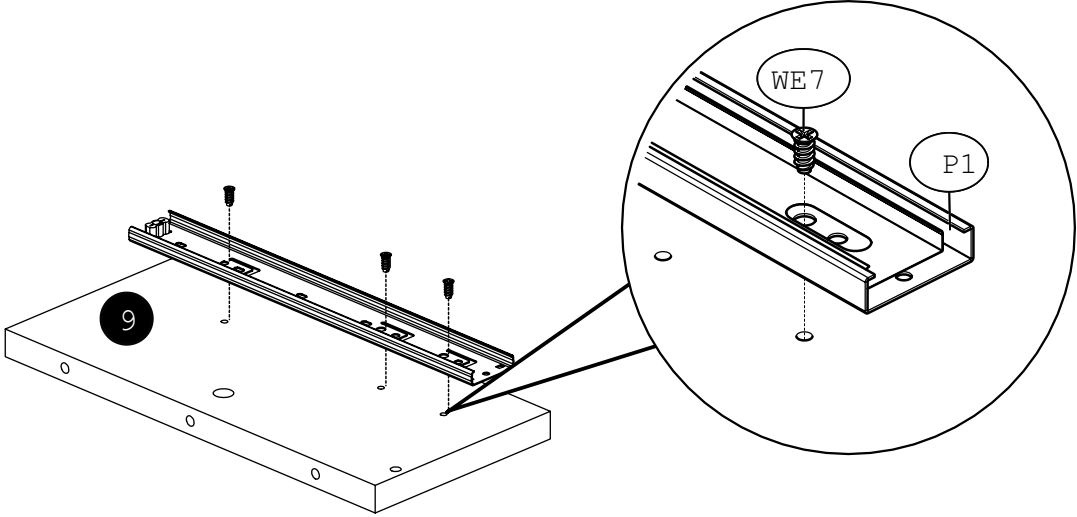
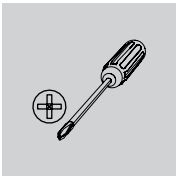
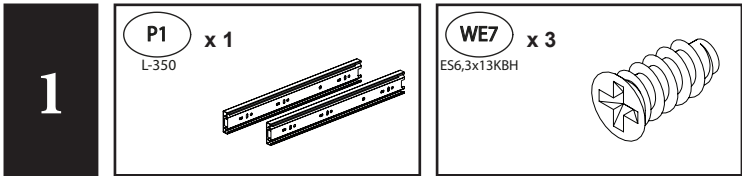


	CODE				
1	Shelve16_08	505,5	179	2	1/1
2	Shelve16_15	384	92	2	1/1
3	Shelve16_03	1061	594	1	2/2
4	Shelve16HDF_01	414	355	2	1/1
5	Shelve16_18	897	60	1	2/2
6	Shelve16_16	444	205	1	1/1
7	Shelve16_09	538	99	2	1/1
8	Shelve16_13	350	92	2	1/1
9	Shelve16_06	378	179	1	1/1
10	Shelve16_04	594	179	2	1/1
11	Shelve16_05	576	179	1	1/1
12	Shelve16_11	538	99	2	1/1
13	Shelve16_07	378	179	1	1/1
14	Shelve16_14	350	92	2	1/1
15	Shelve16_01	1139	670	1	2/2

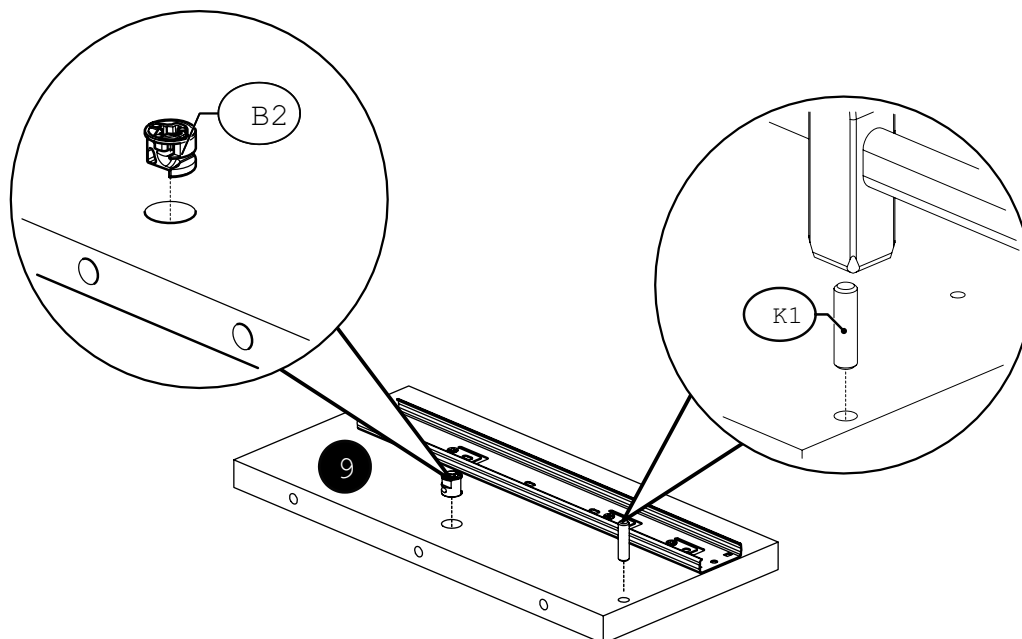
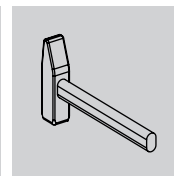
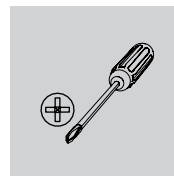
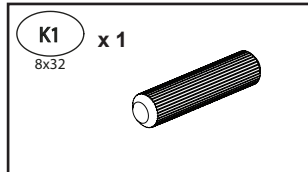
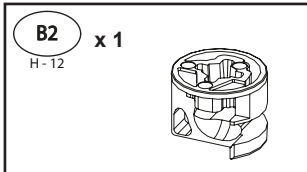
	CODE				
16	Shelve16_02	1061	594	1	2/2
17	Shelve16_17	444	205	1	1/1
18	Shelve16_10	538	84	2	2/2
19	Shelve16_12	538	84	2	1/1
20					
21					
22					
23					
24					
25					
26					
27					
28					
29					
30					



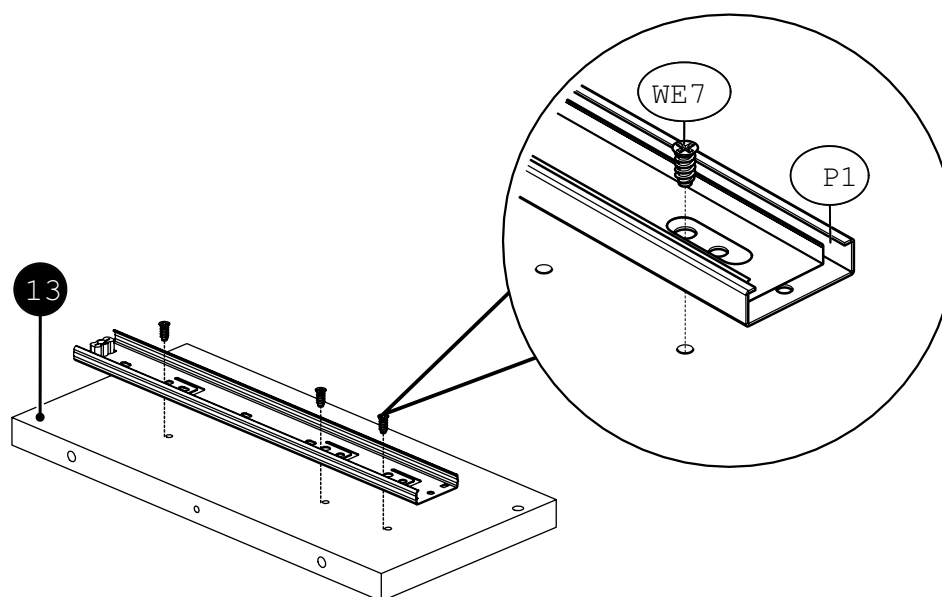
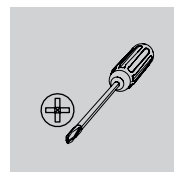
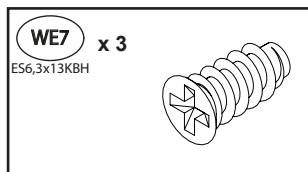
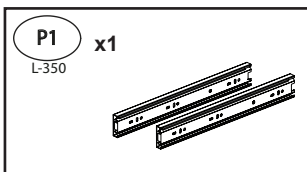




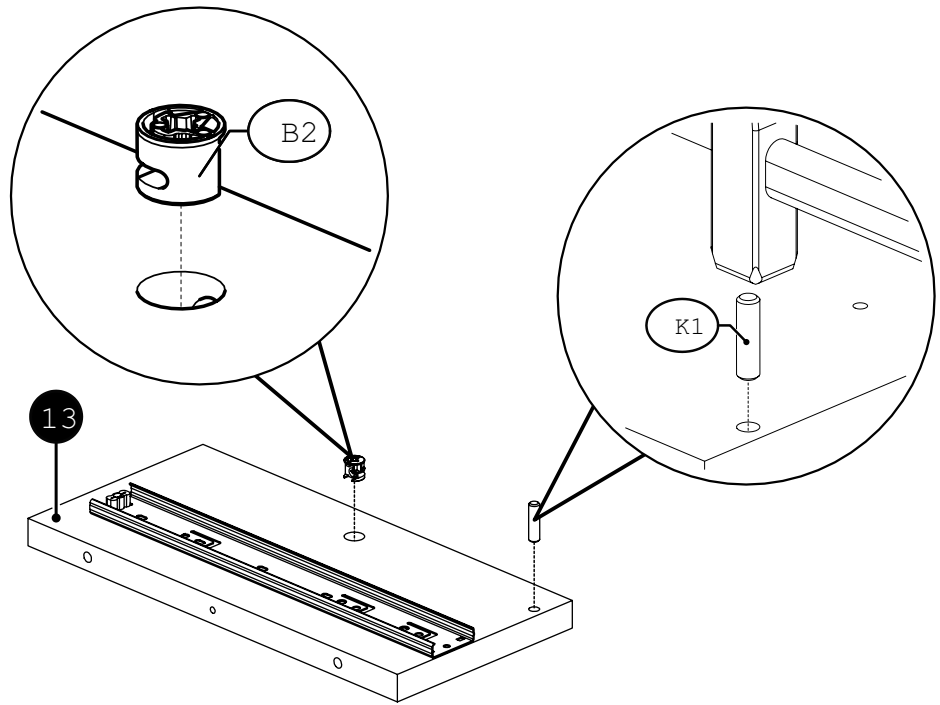
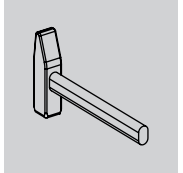
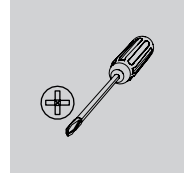
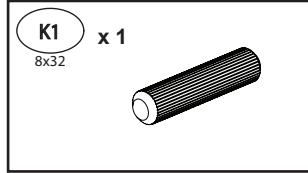
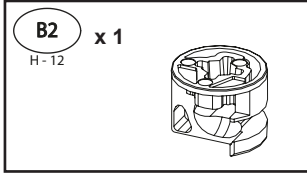
2



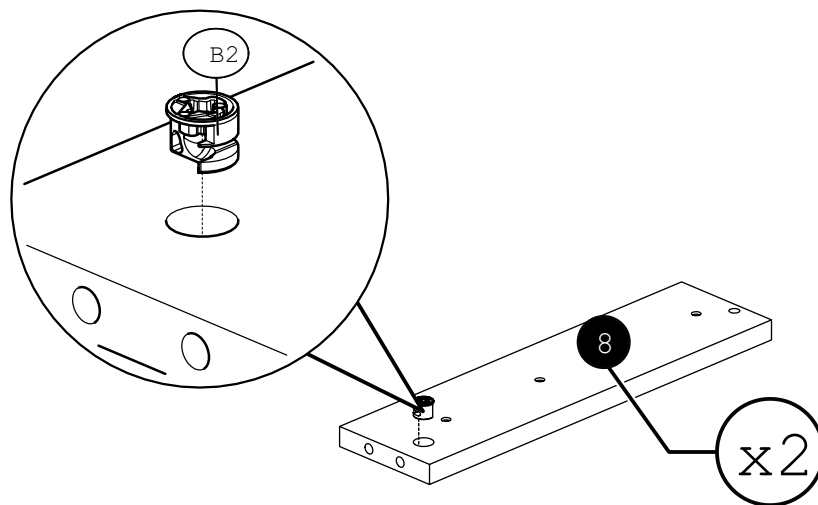
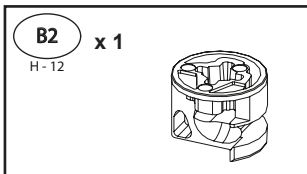
3



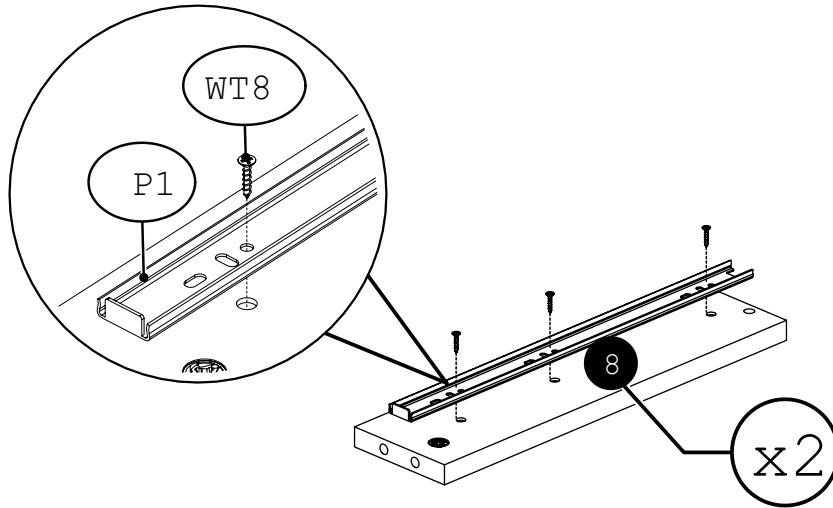
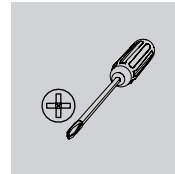
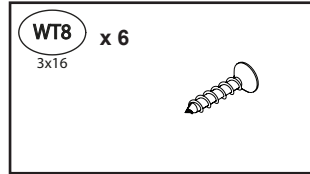
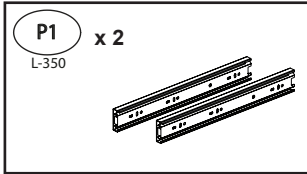
4



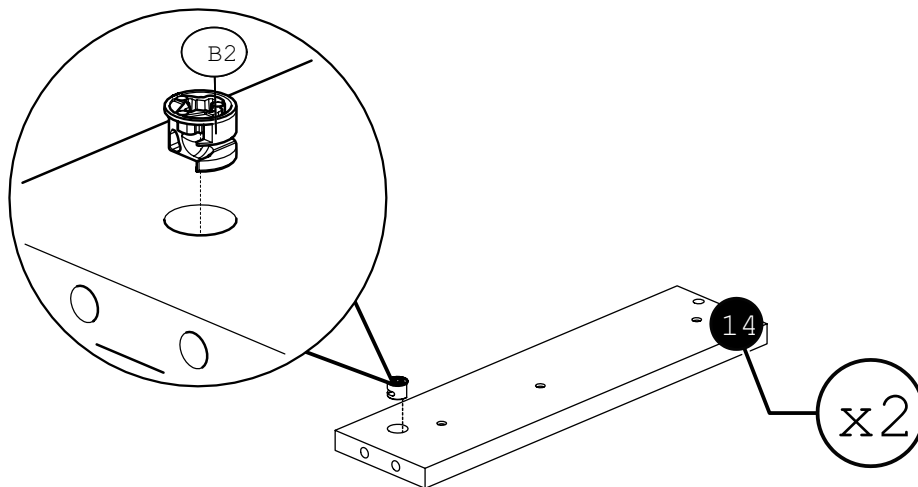
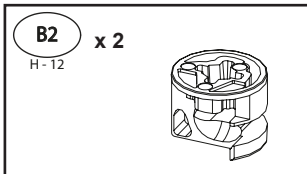
5



6

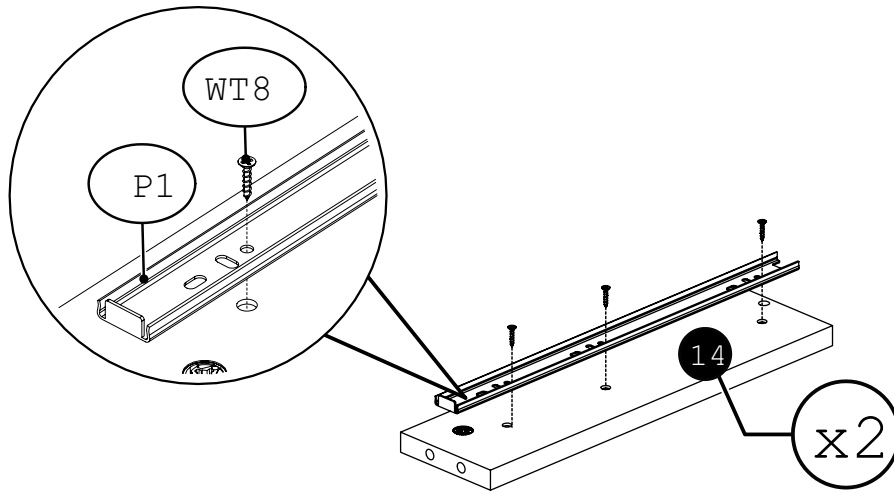
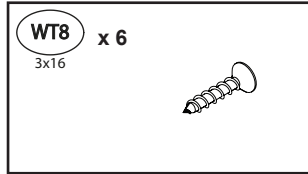
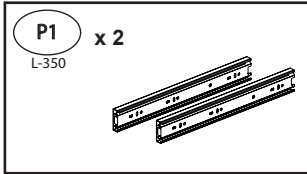


7

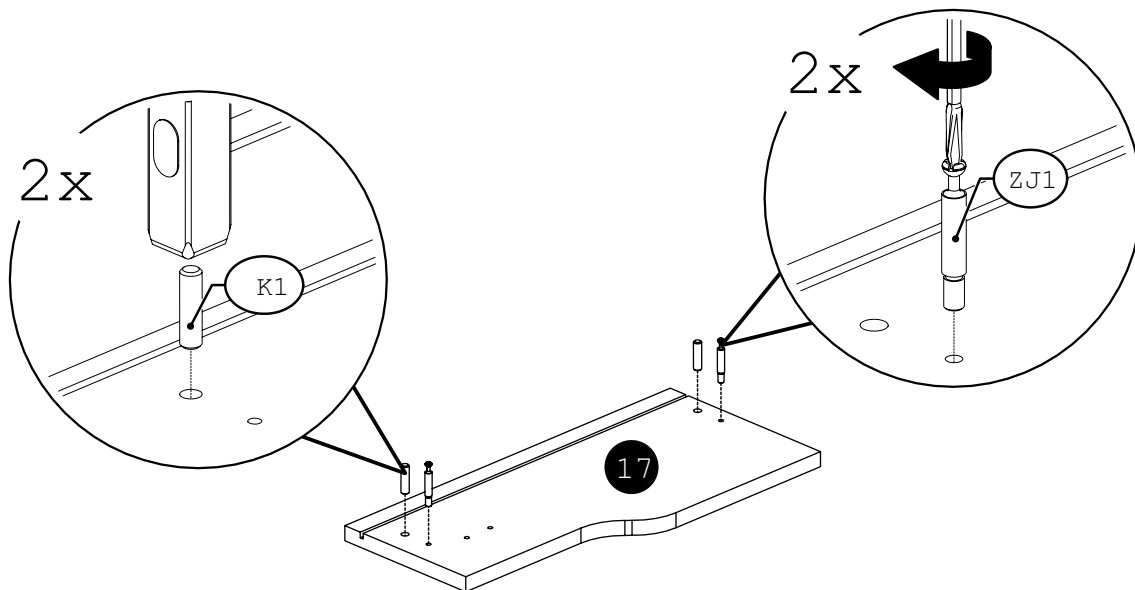
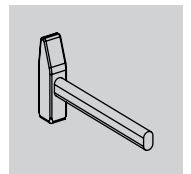
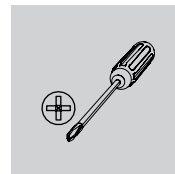
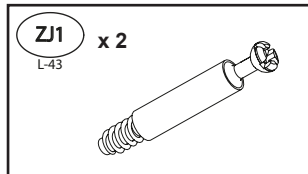
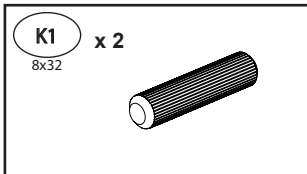




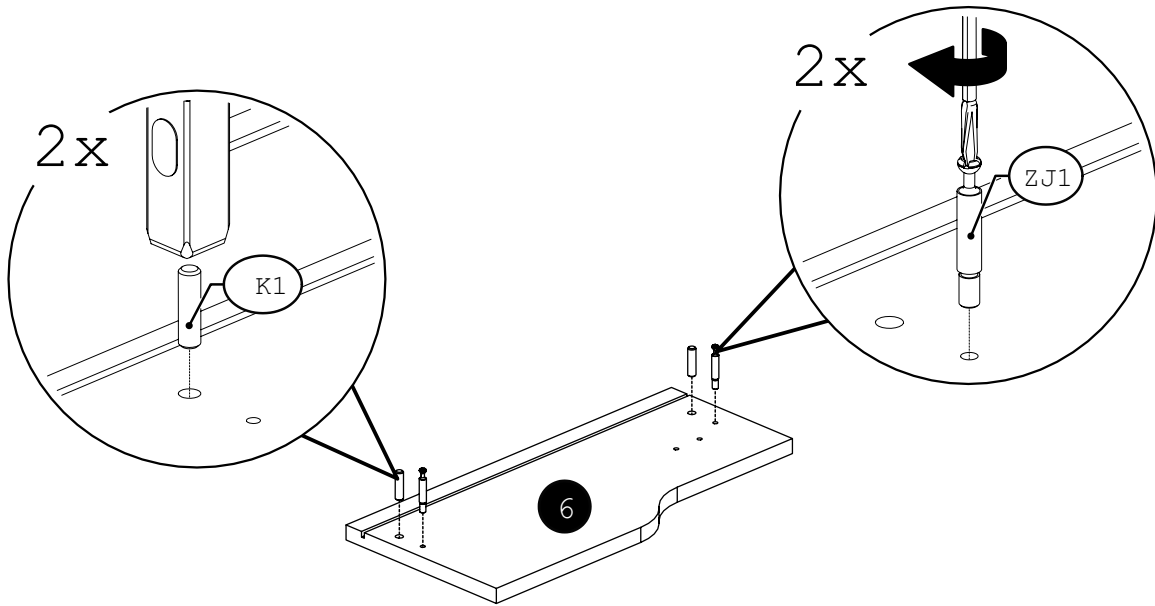
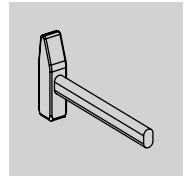
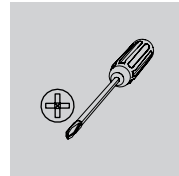
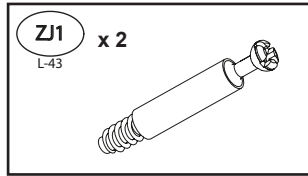
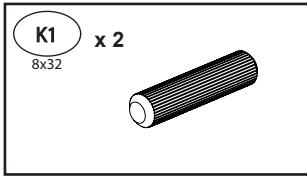
8



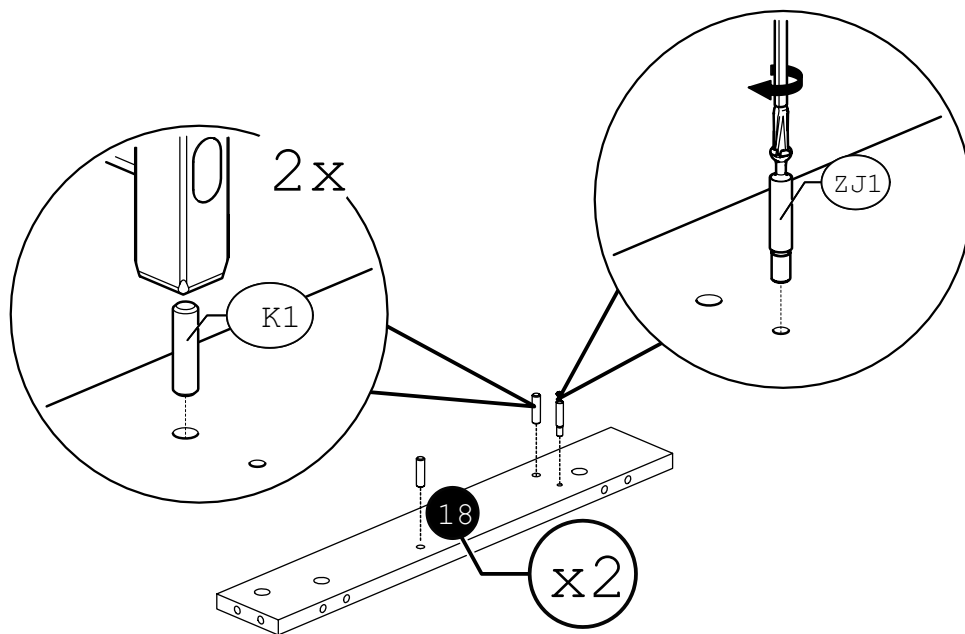
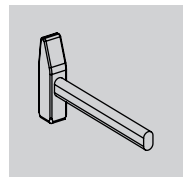
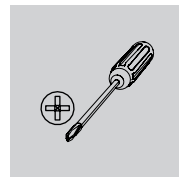
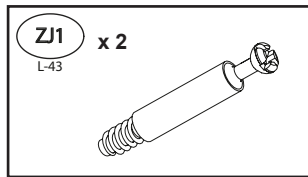
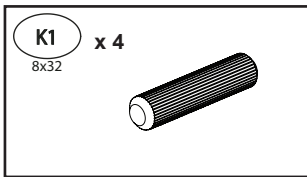
9



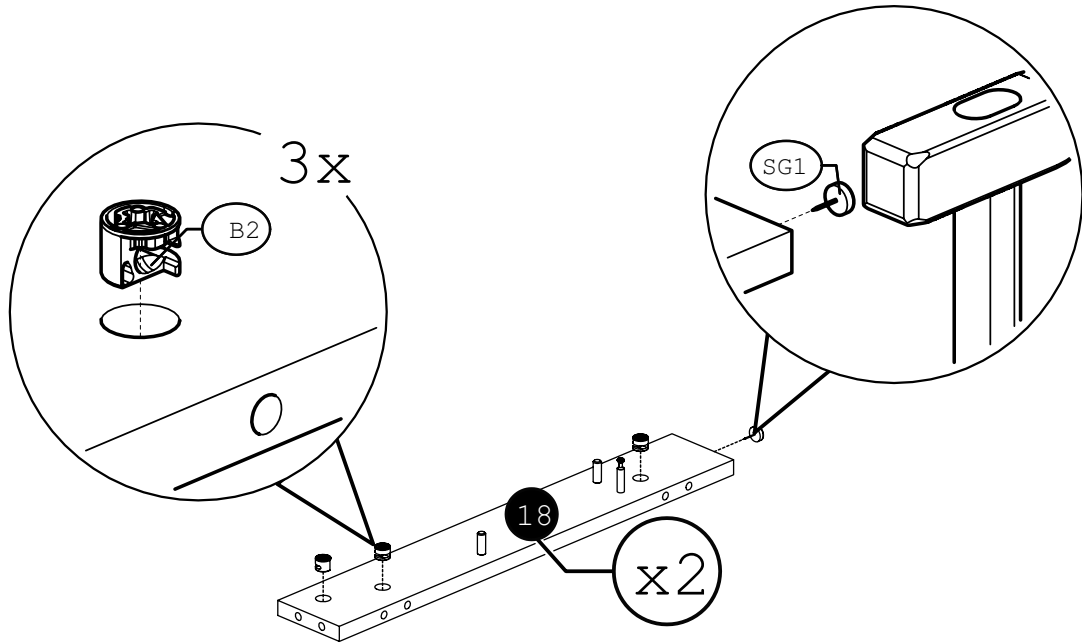
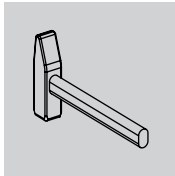
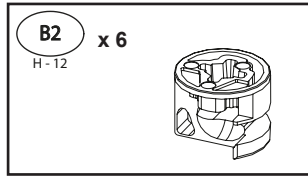
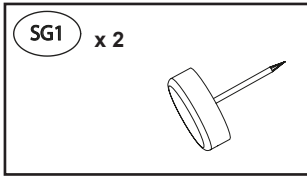
10



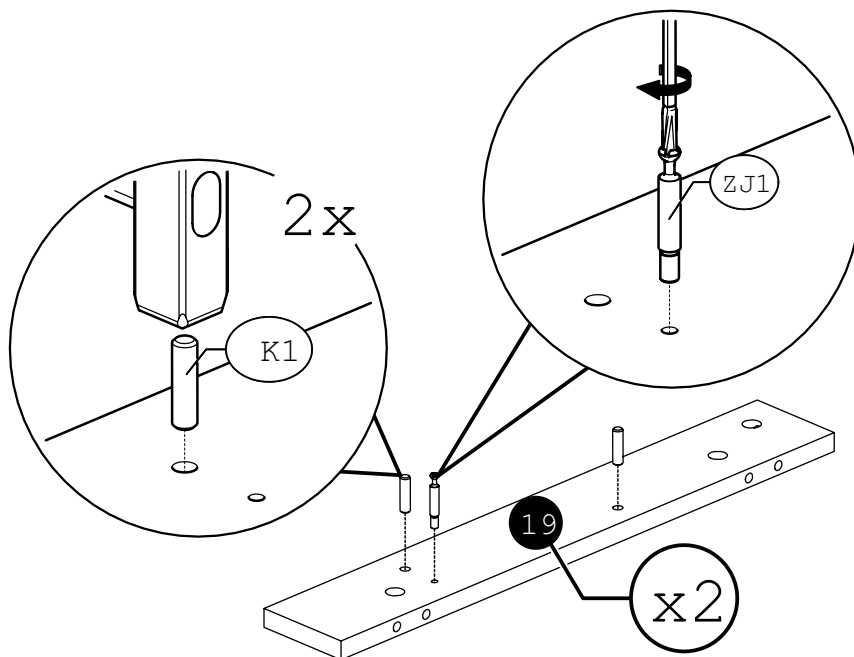
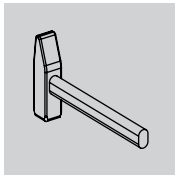
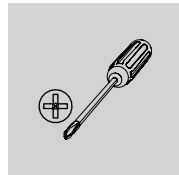
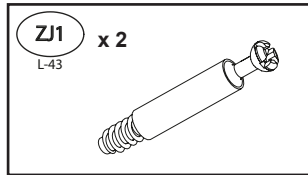
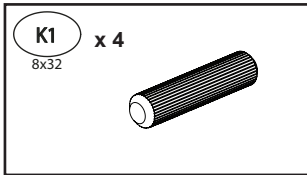
11



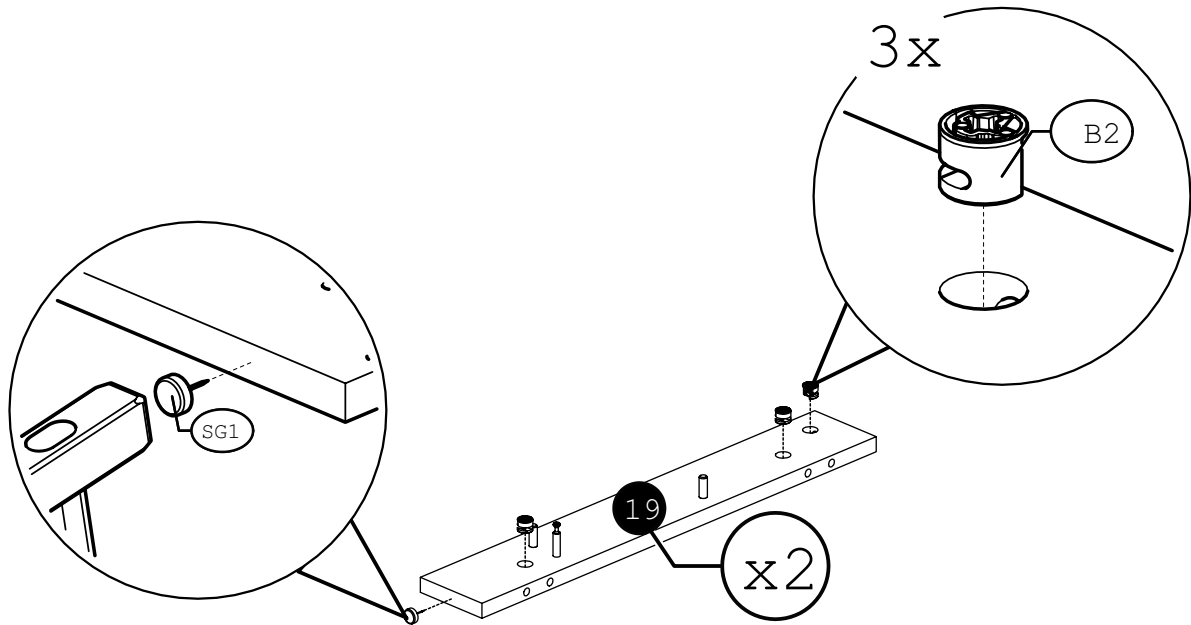
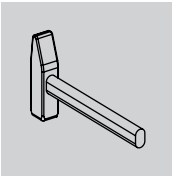
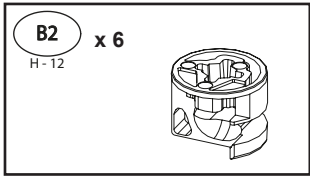
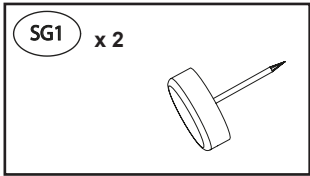
12



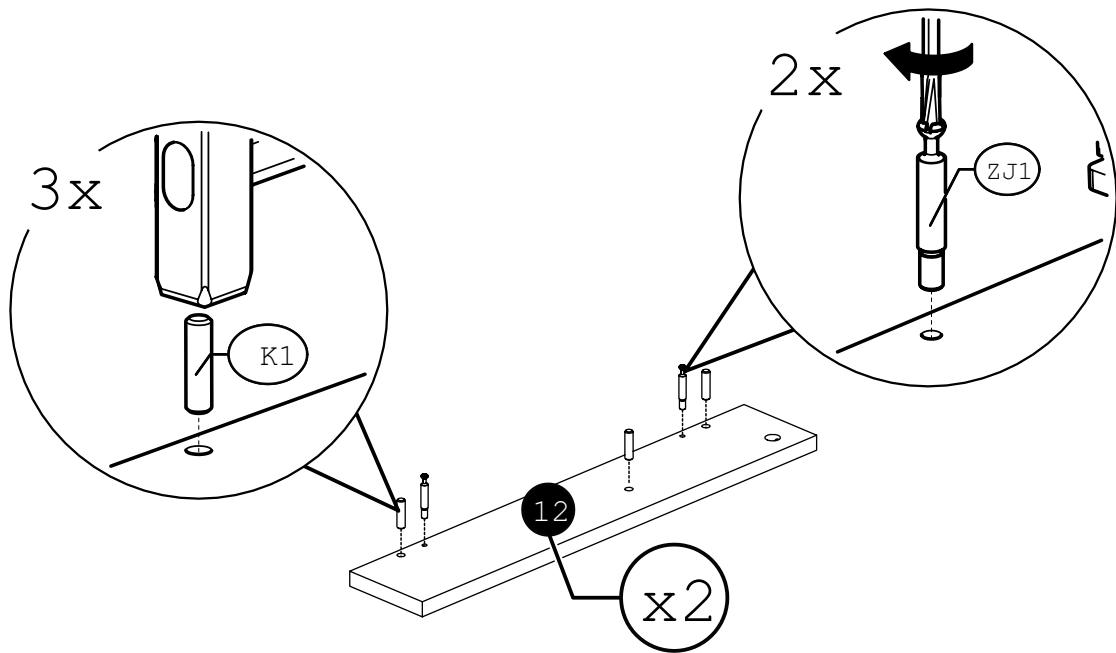
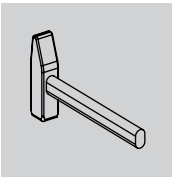
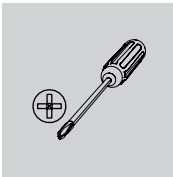
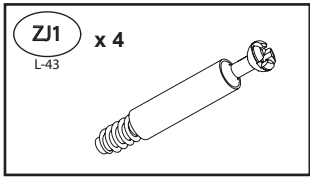
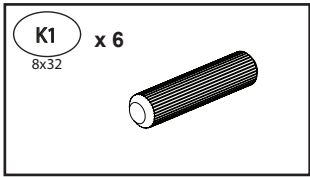
13



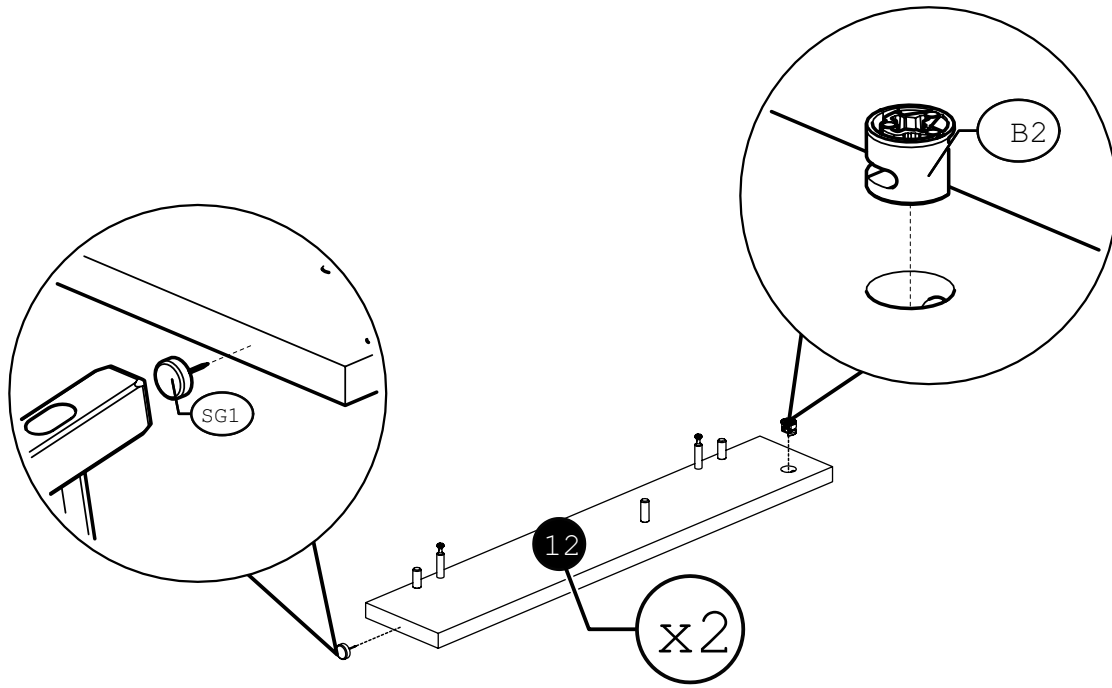
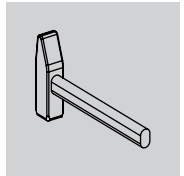
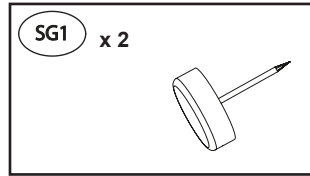
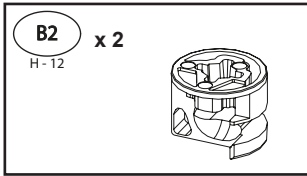
14



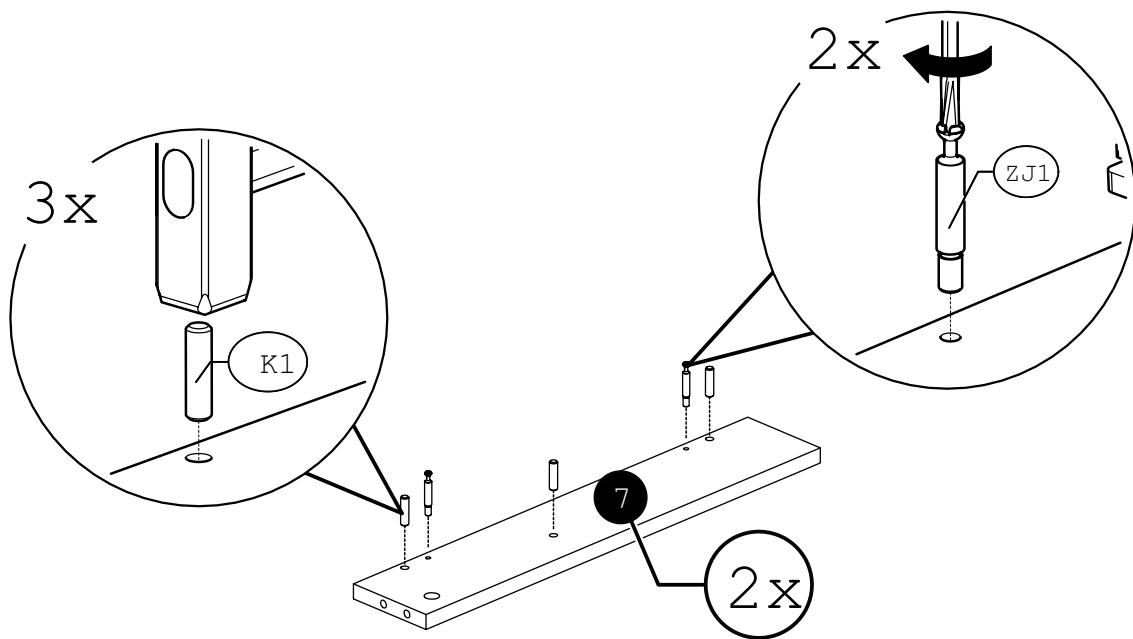
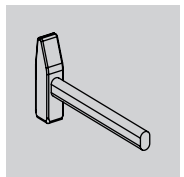
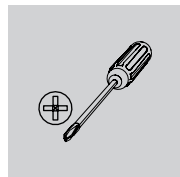
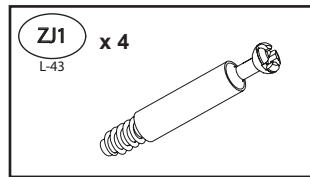
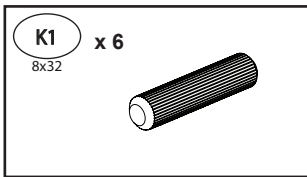
15



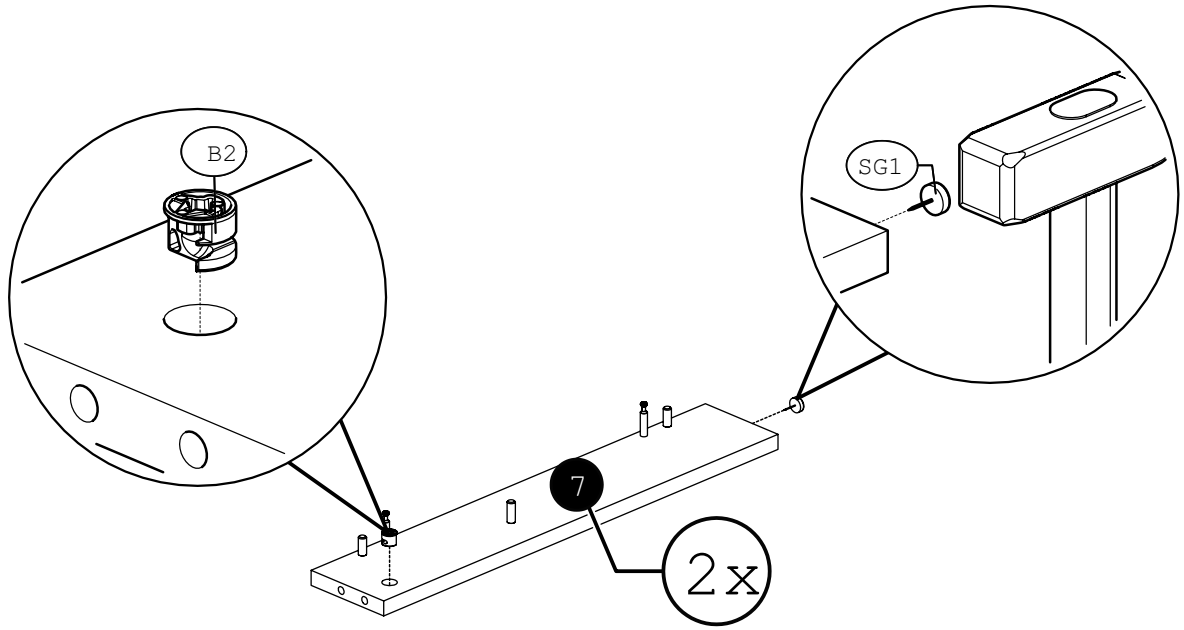
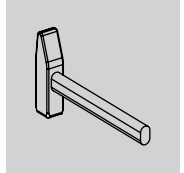
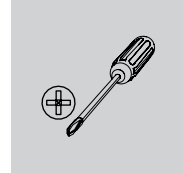
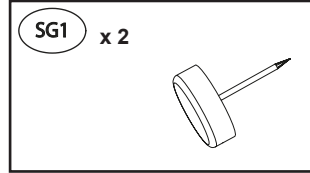
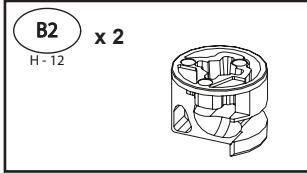
16



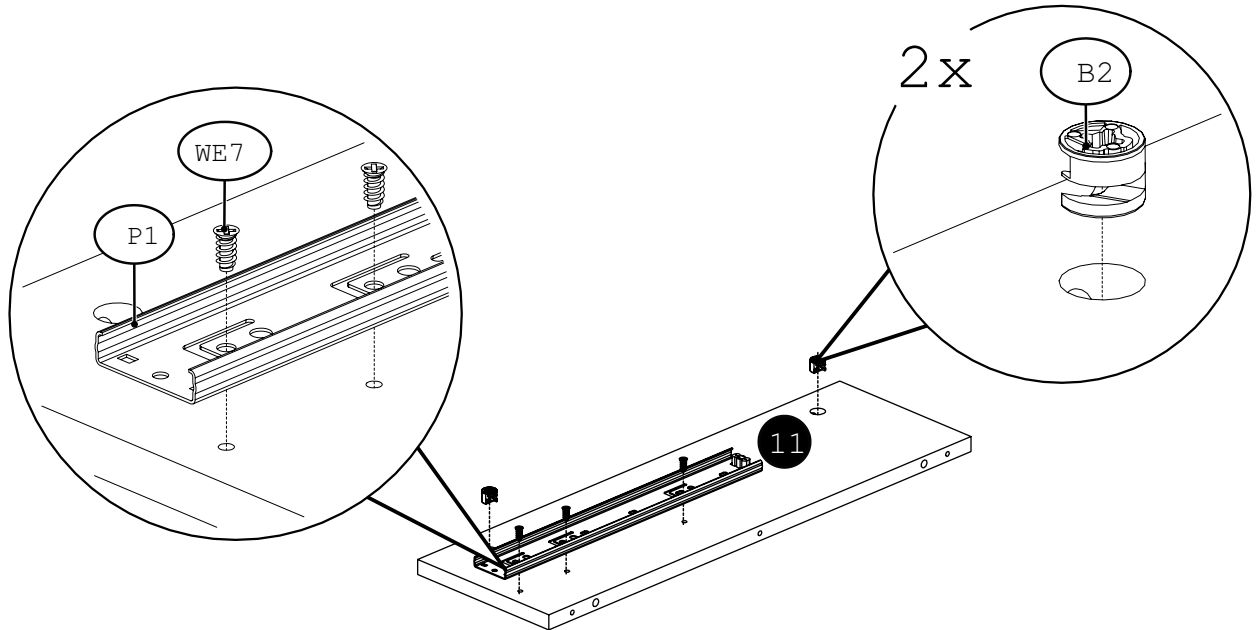
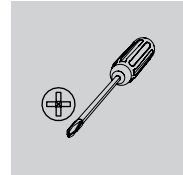
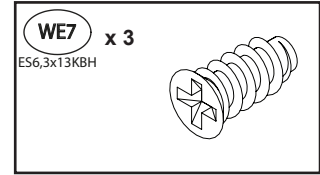
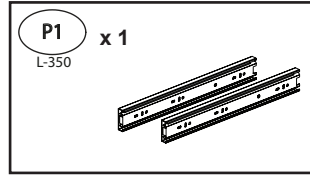
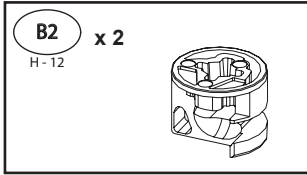
17



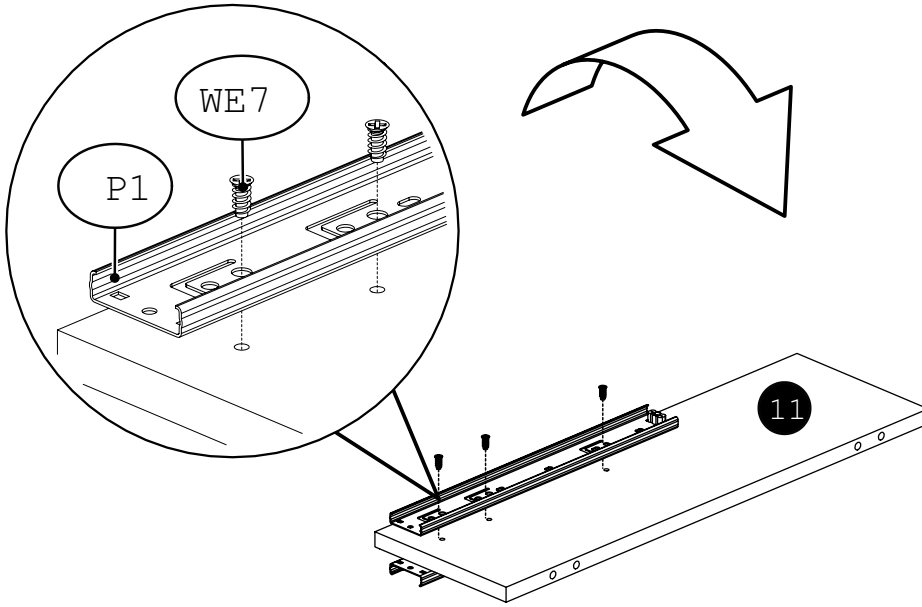
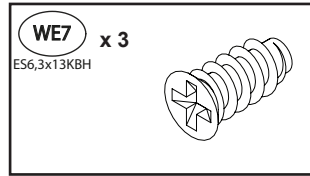
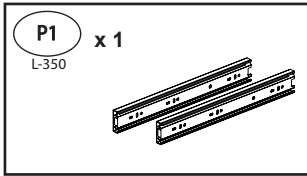
18



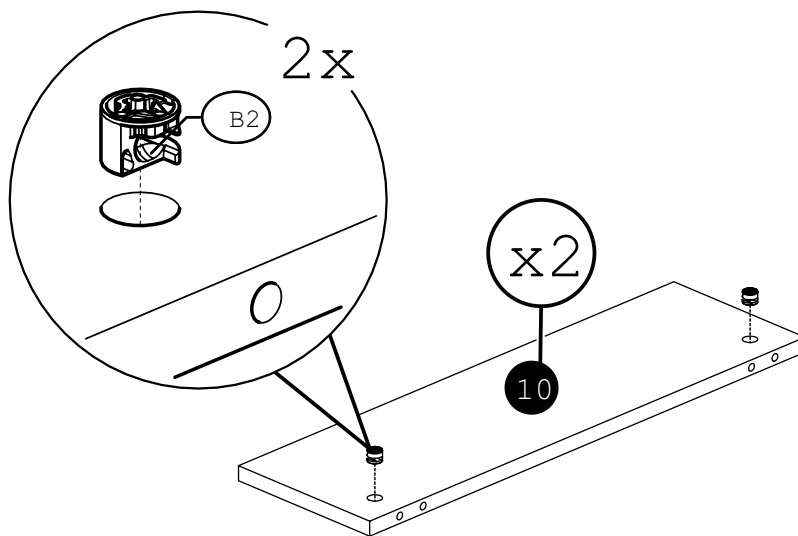
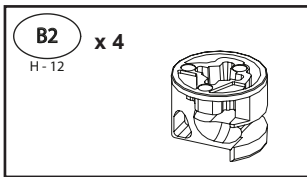
19



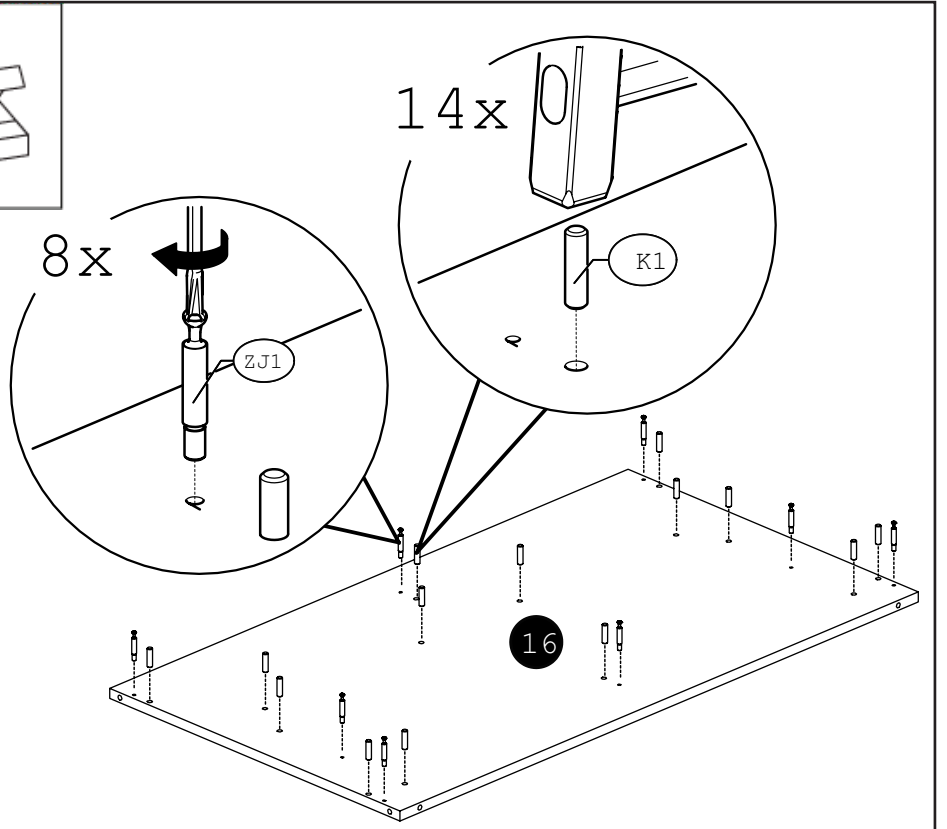
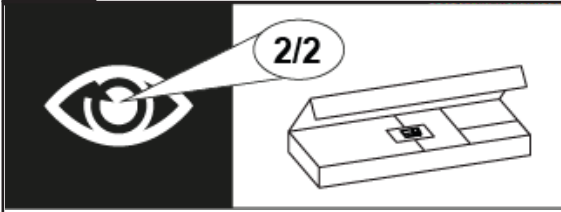
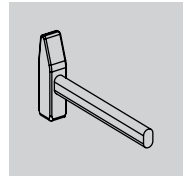
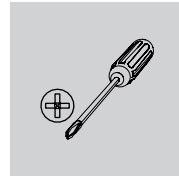
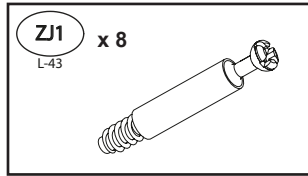
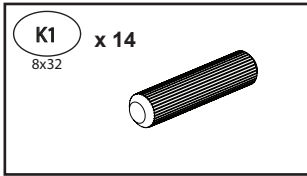
20



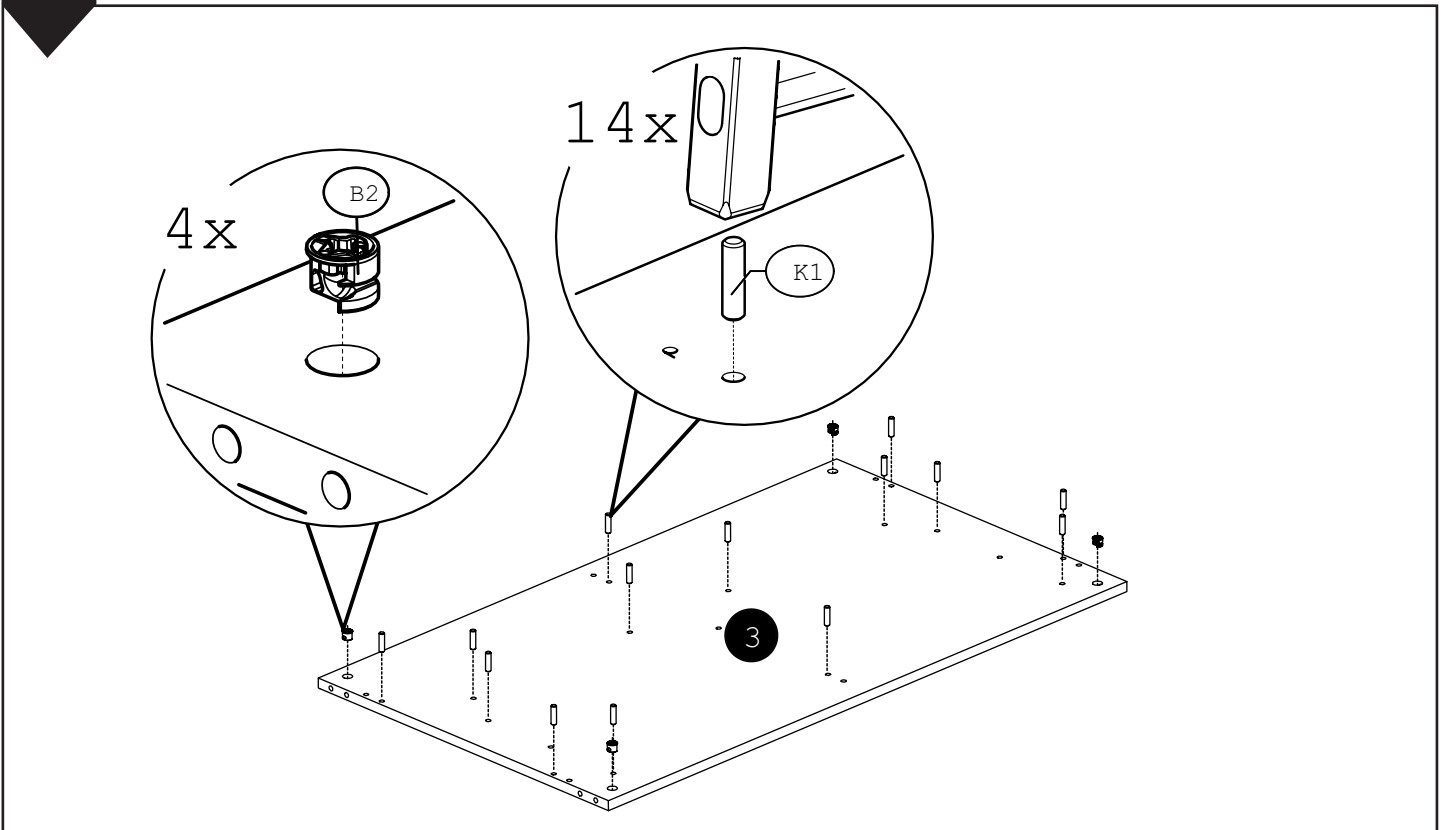
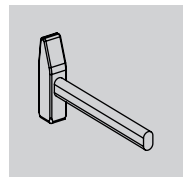
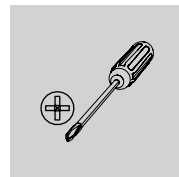
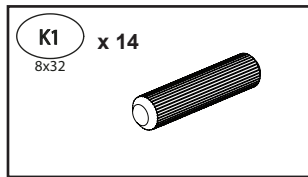
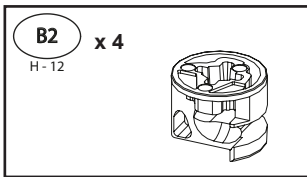
21



22

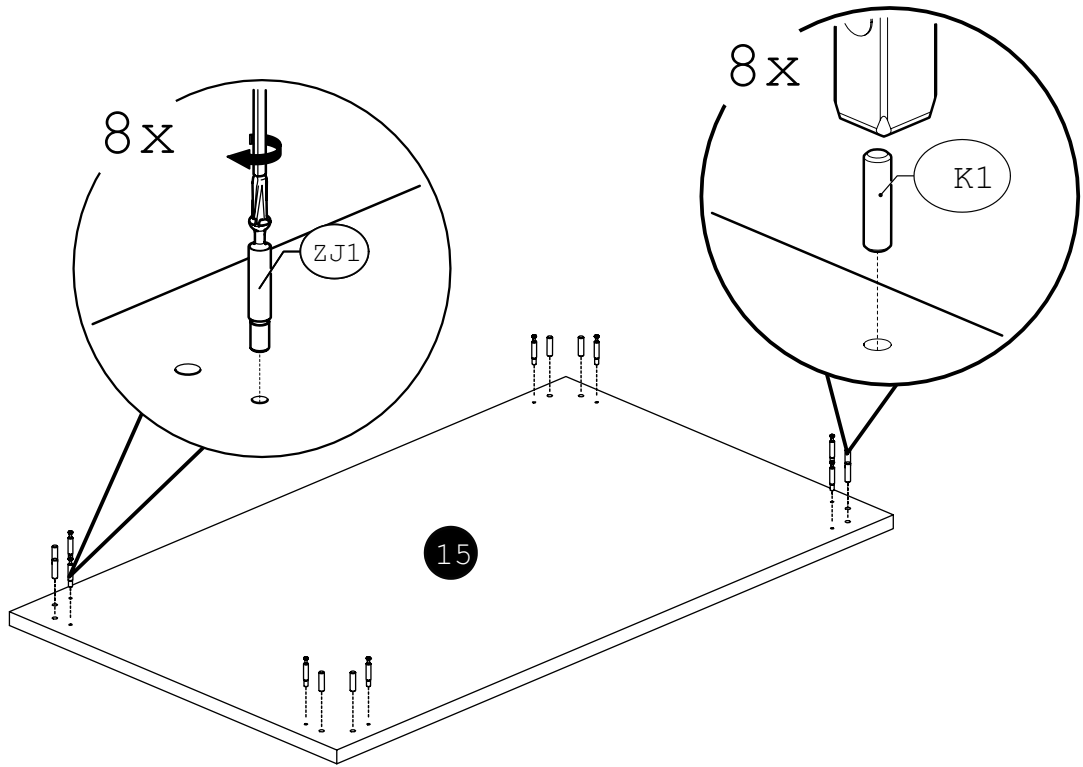
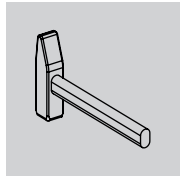
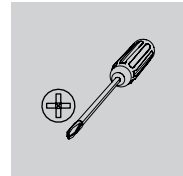
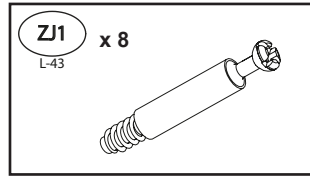
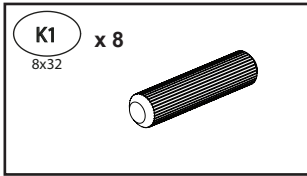


23

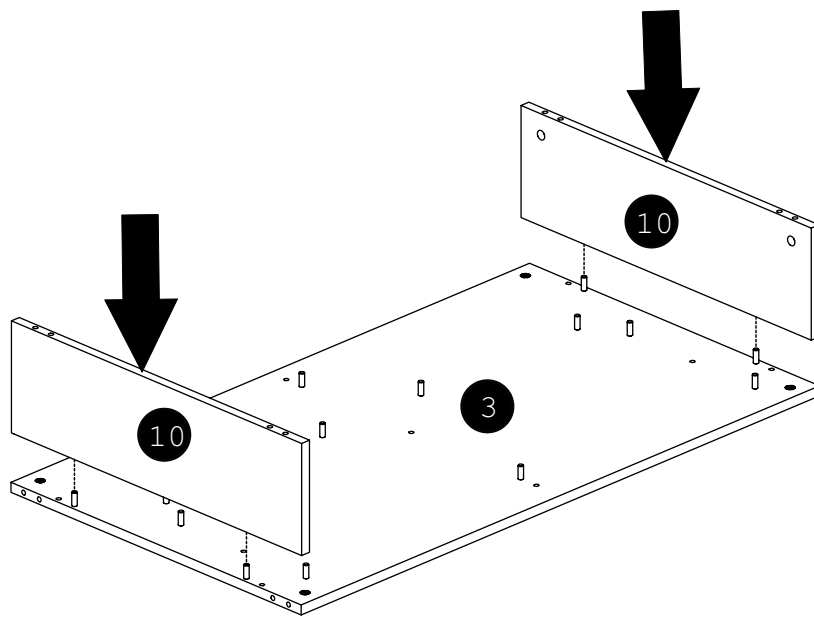




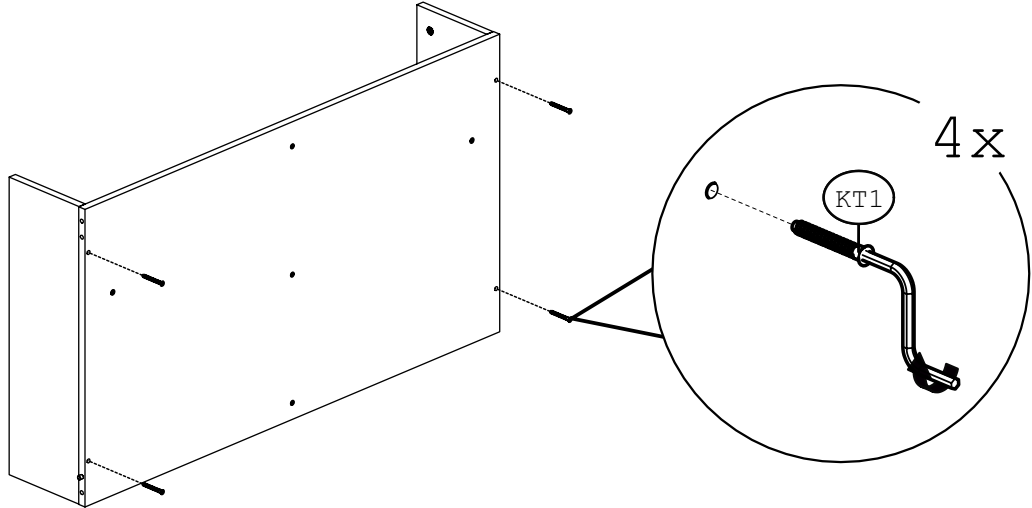
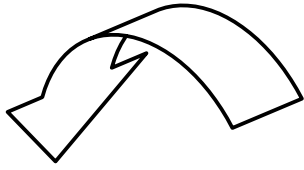
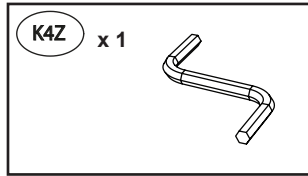
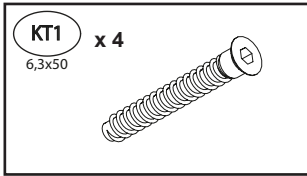
24



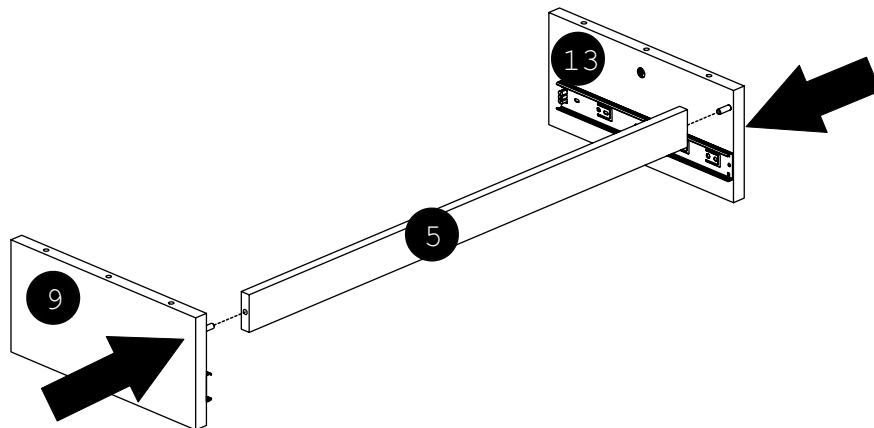
25



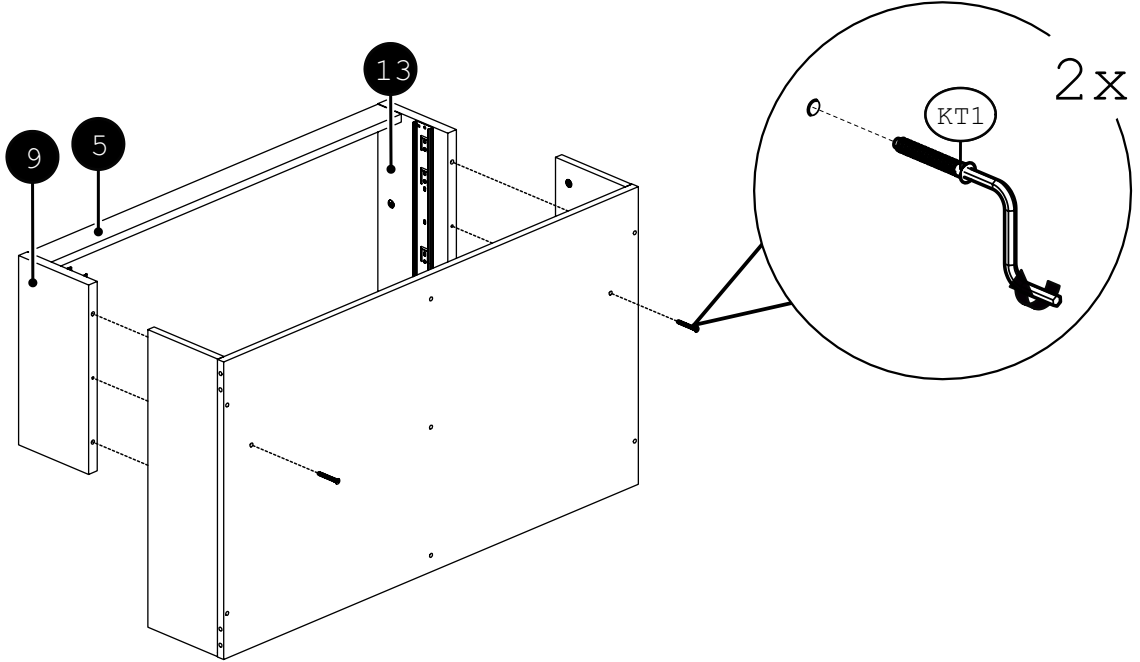
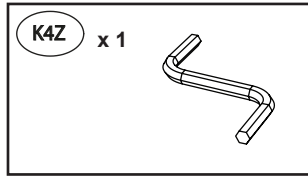
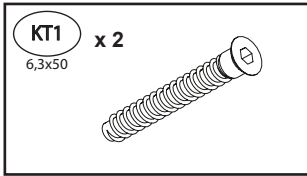
26



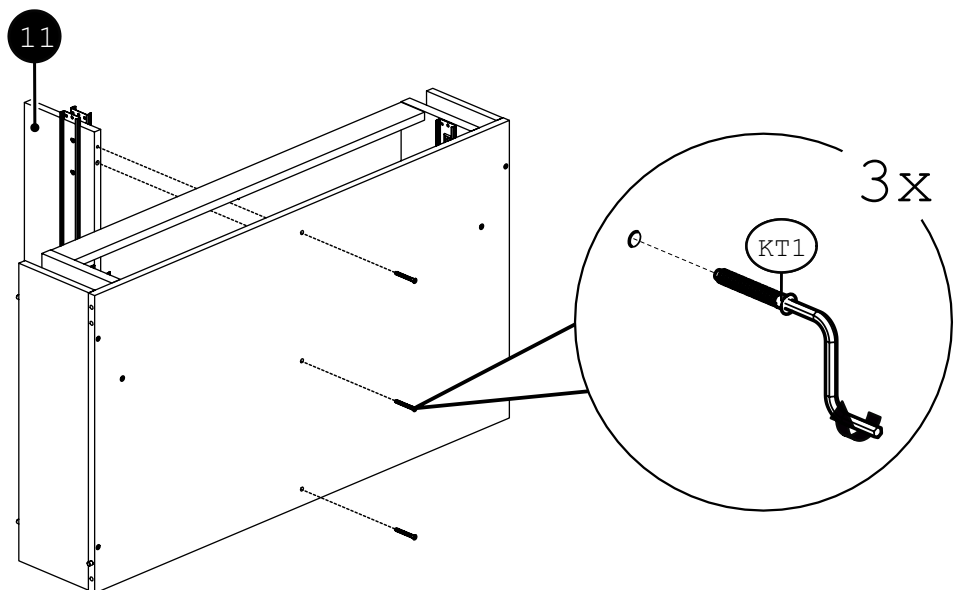
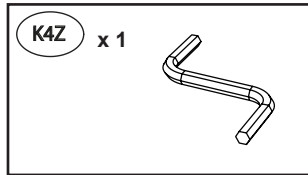
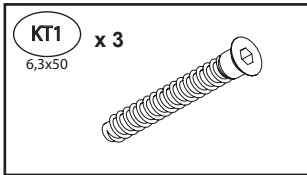
27



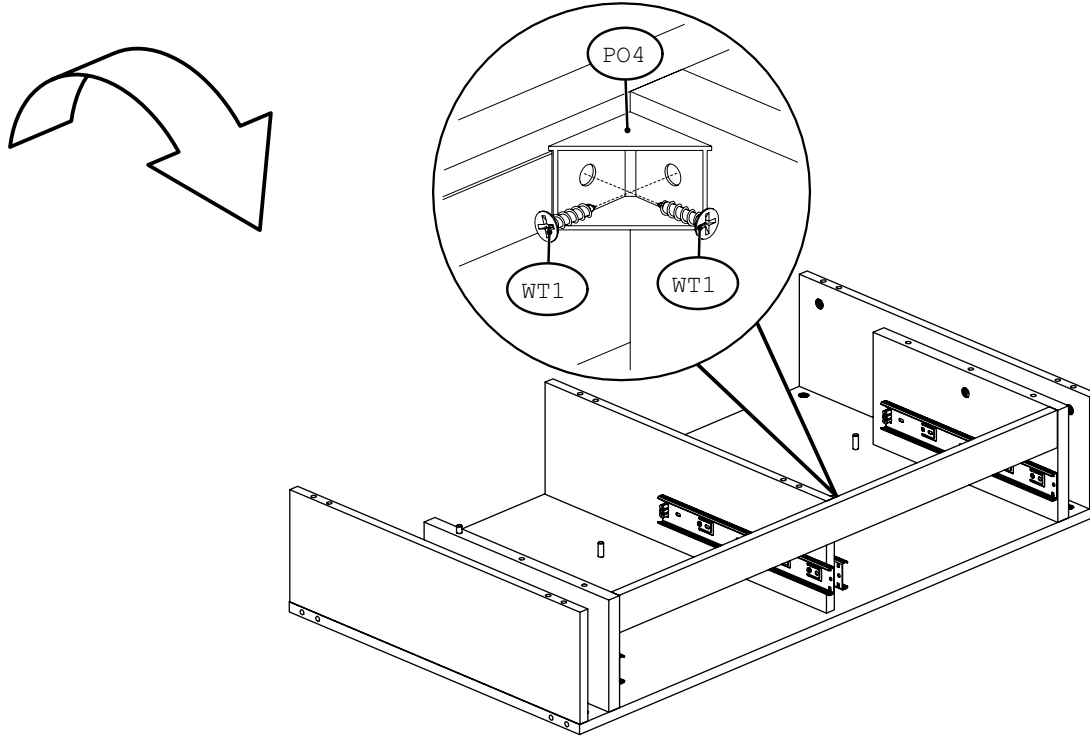
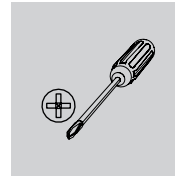
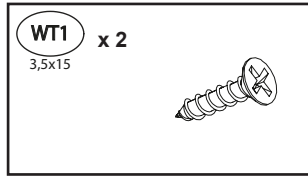
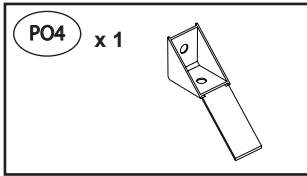
28



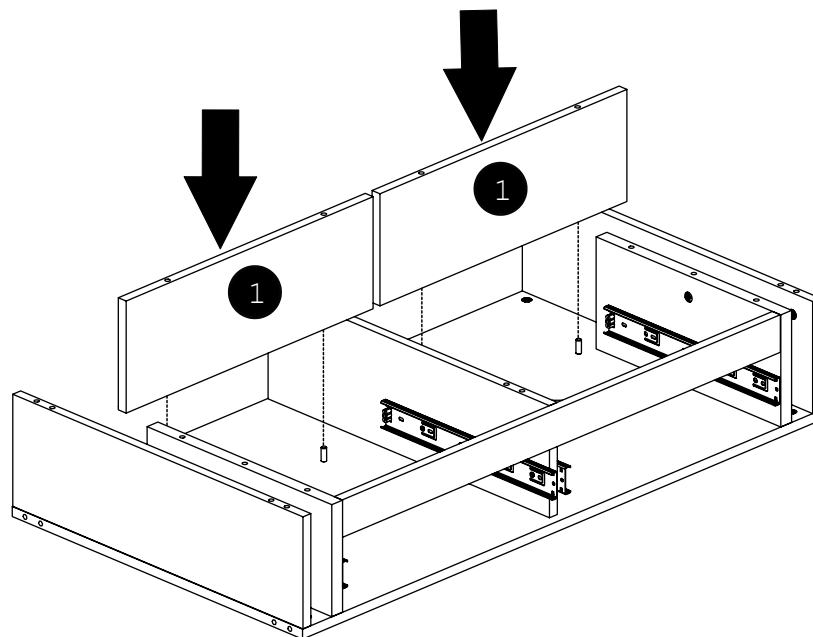
29



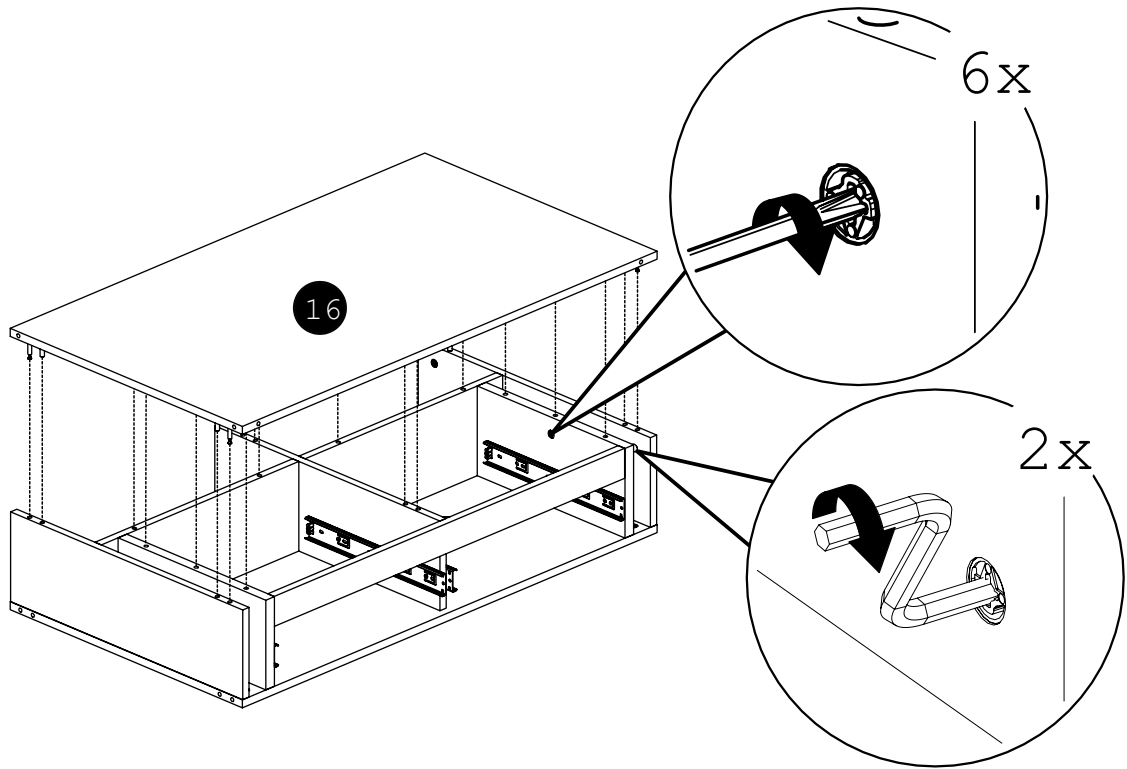
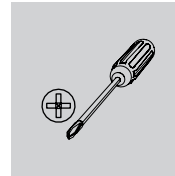
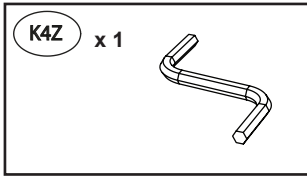
30



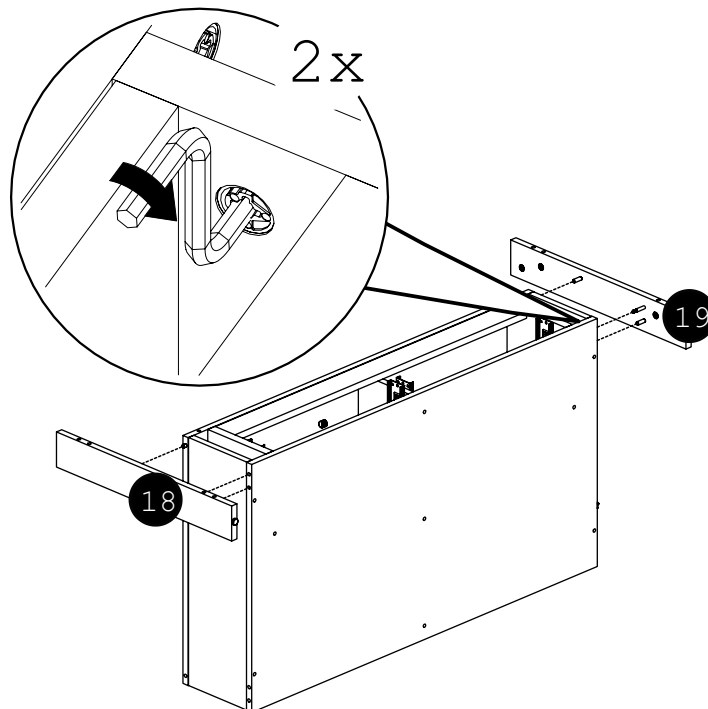
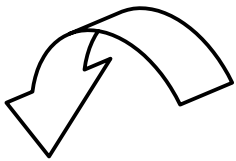
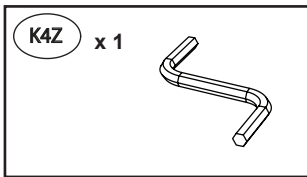
31



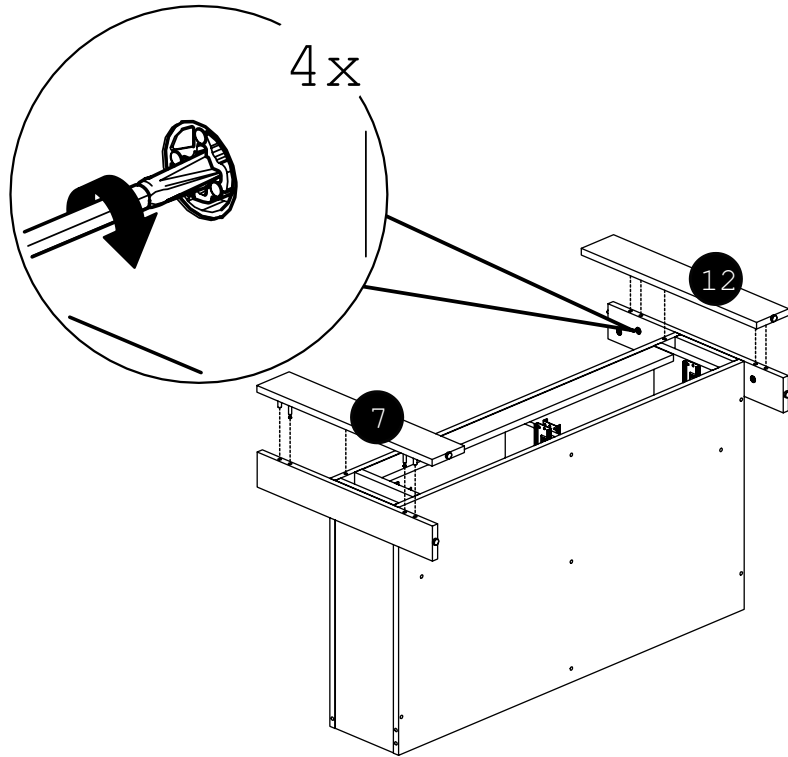
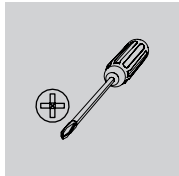
32



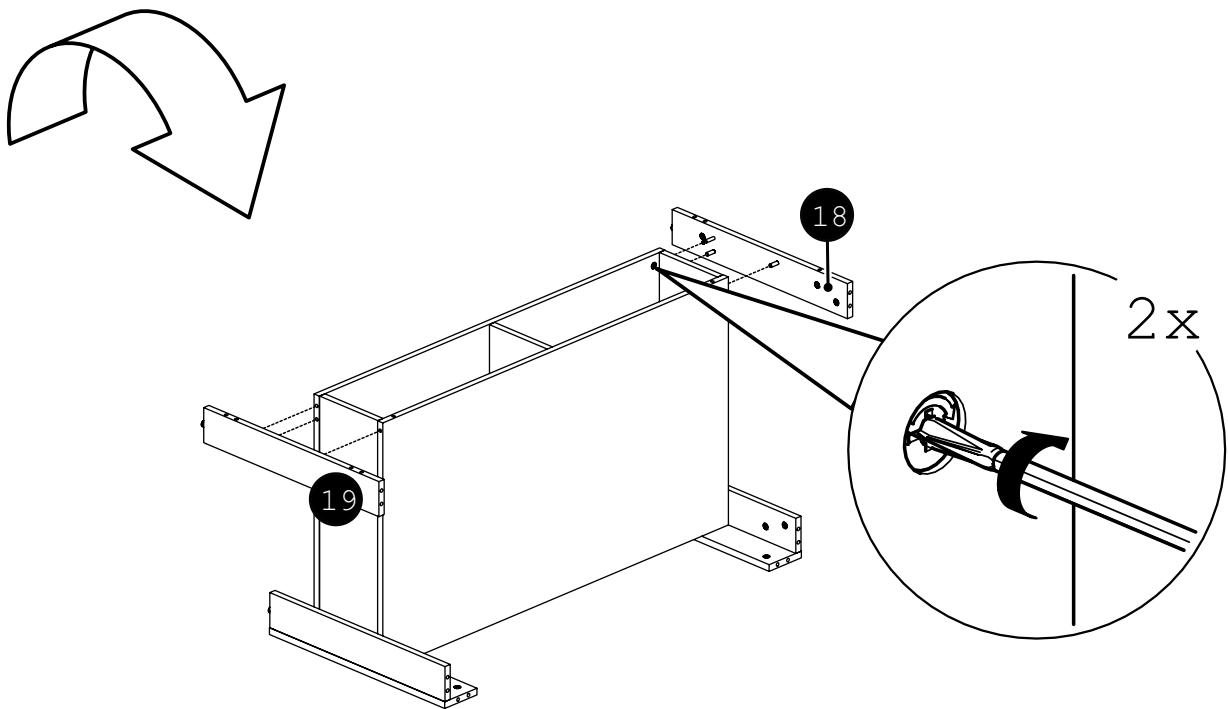
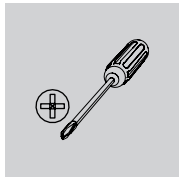
33



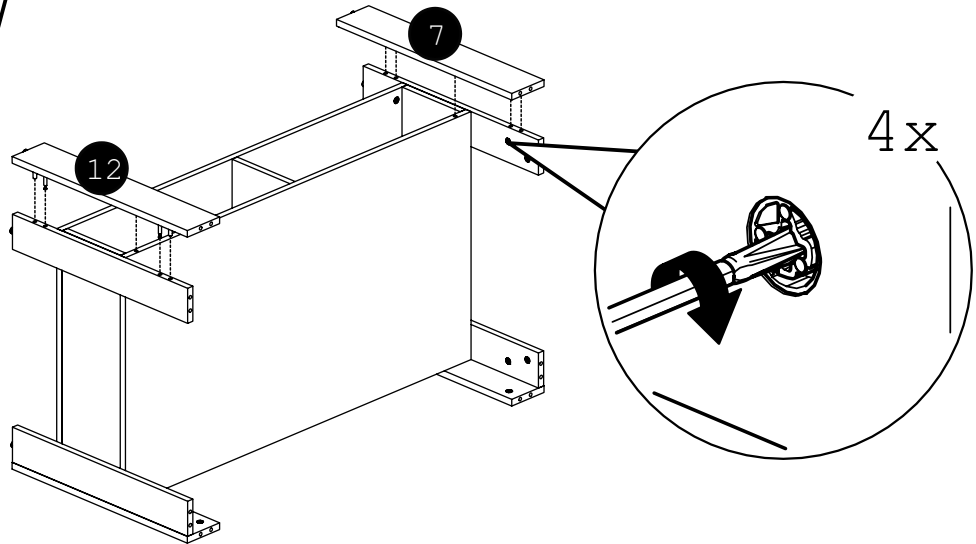
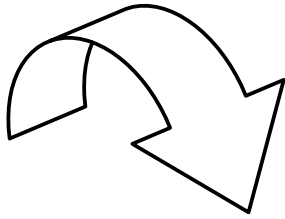
34



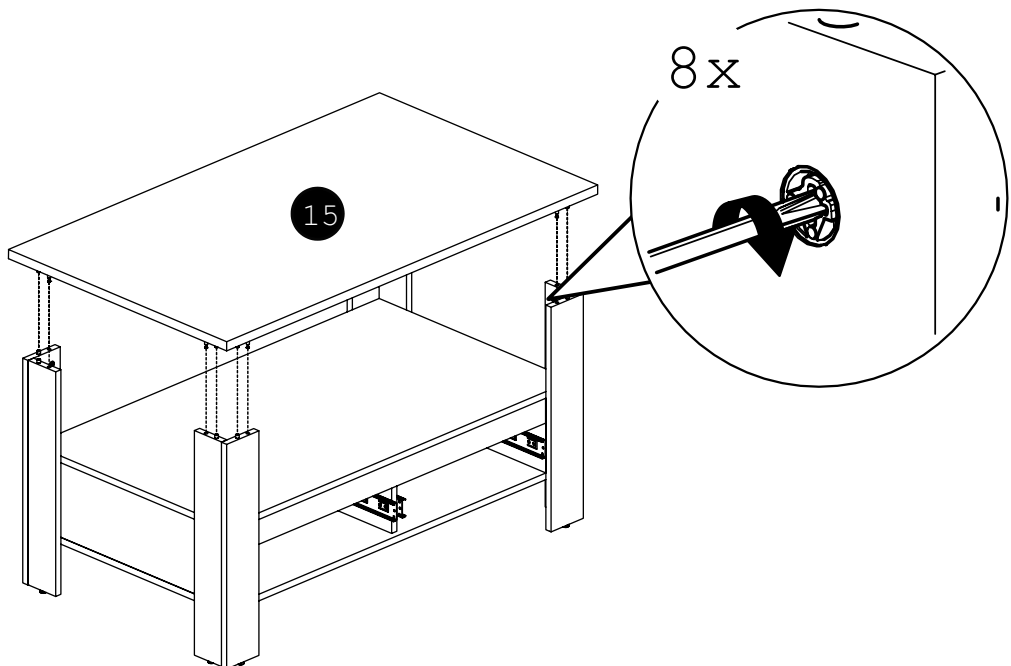
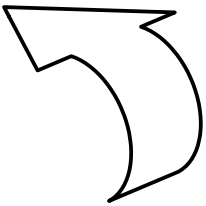
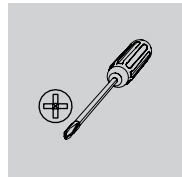
35

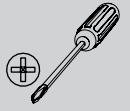


36

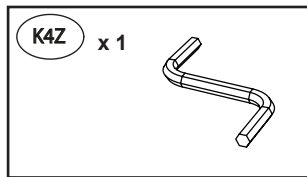
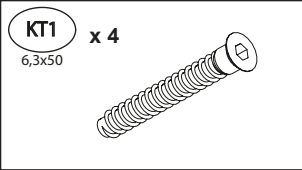
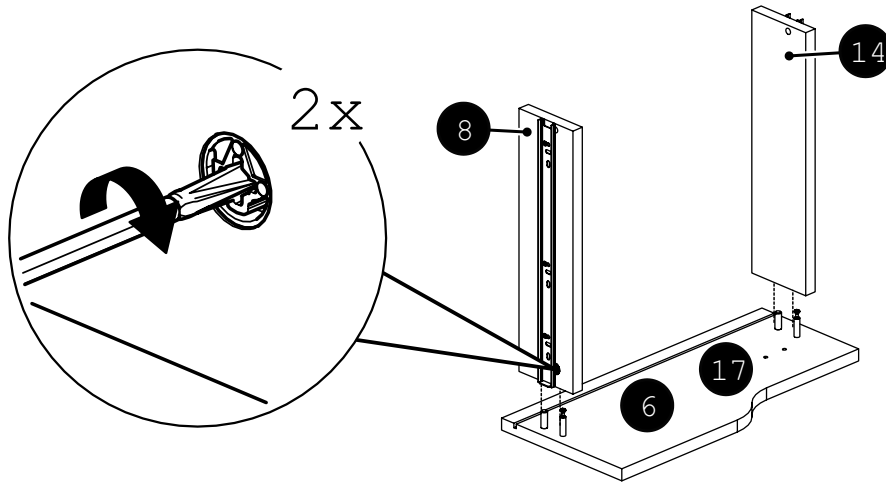


37

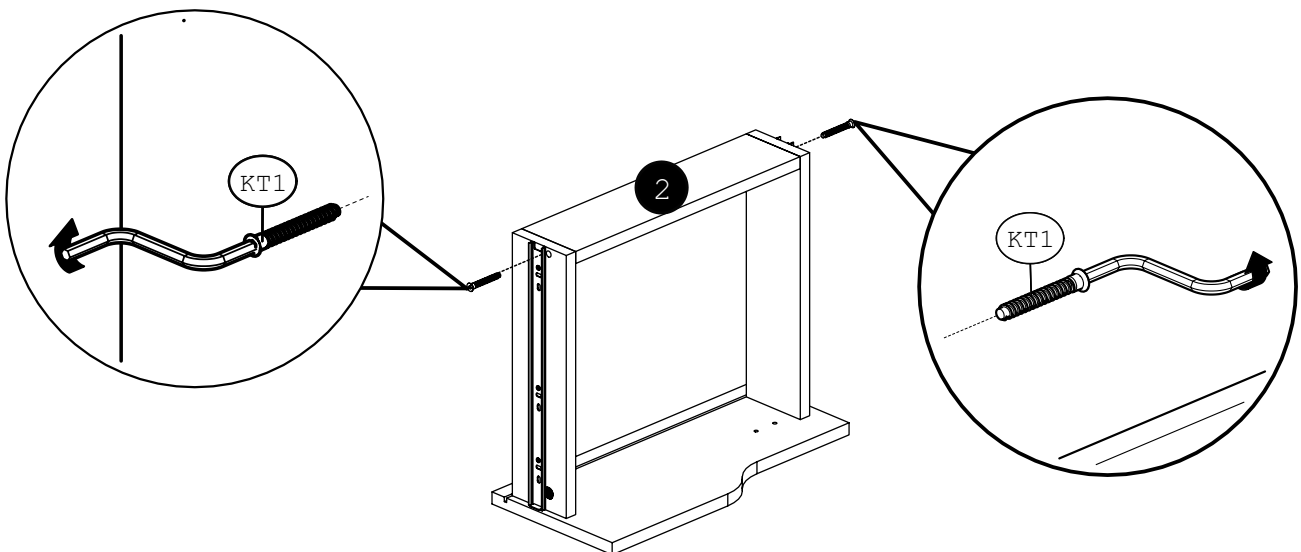




x2

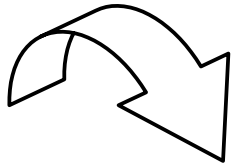


x2

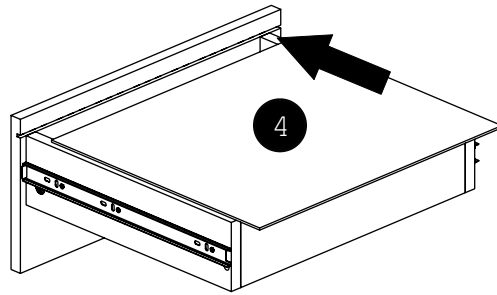




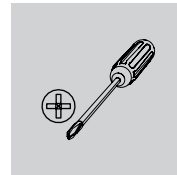
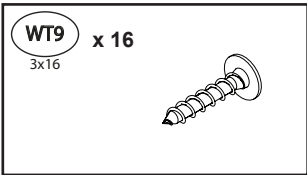
40



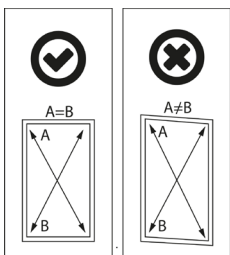
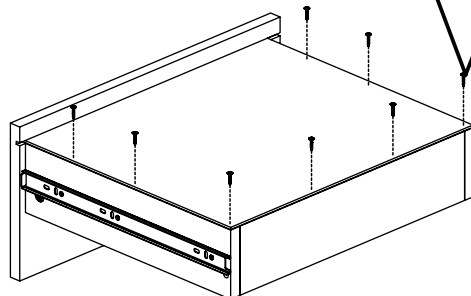
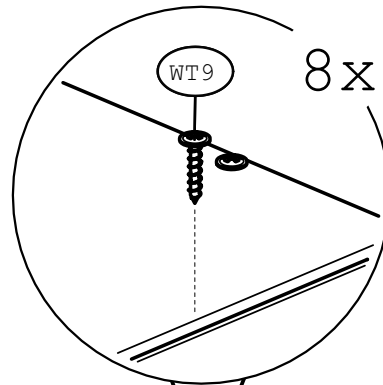
x2



41

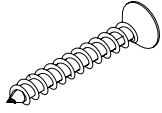


x2

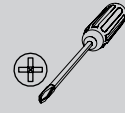
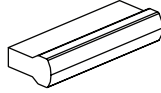


42

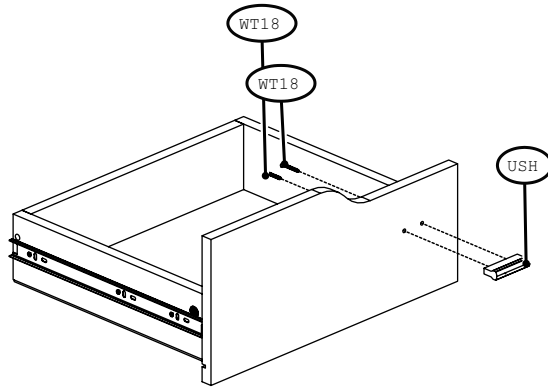
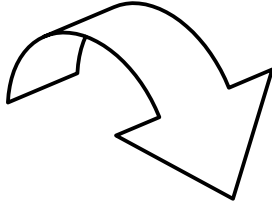
WT18 x 4  
4x30



USH x 2  
60x23x12



x2



43

