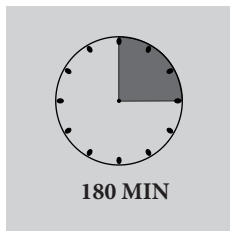




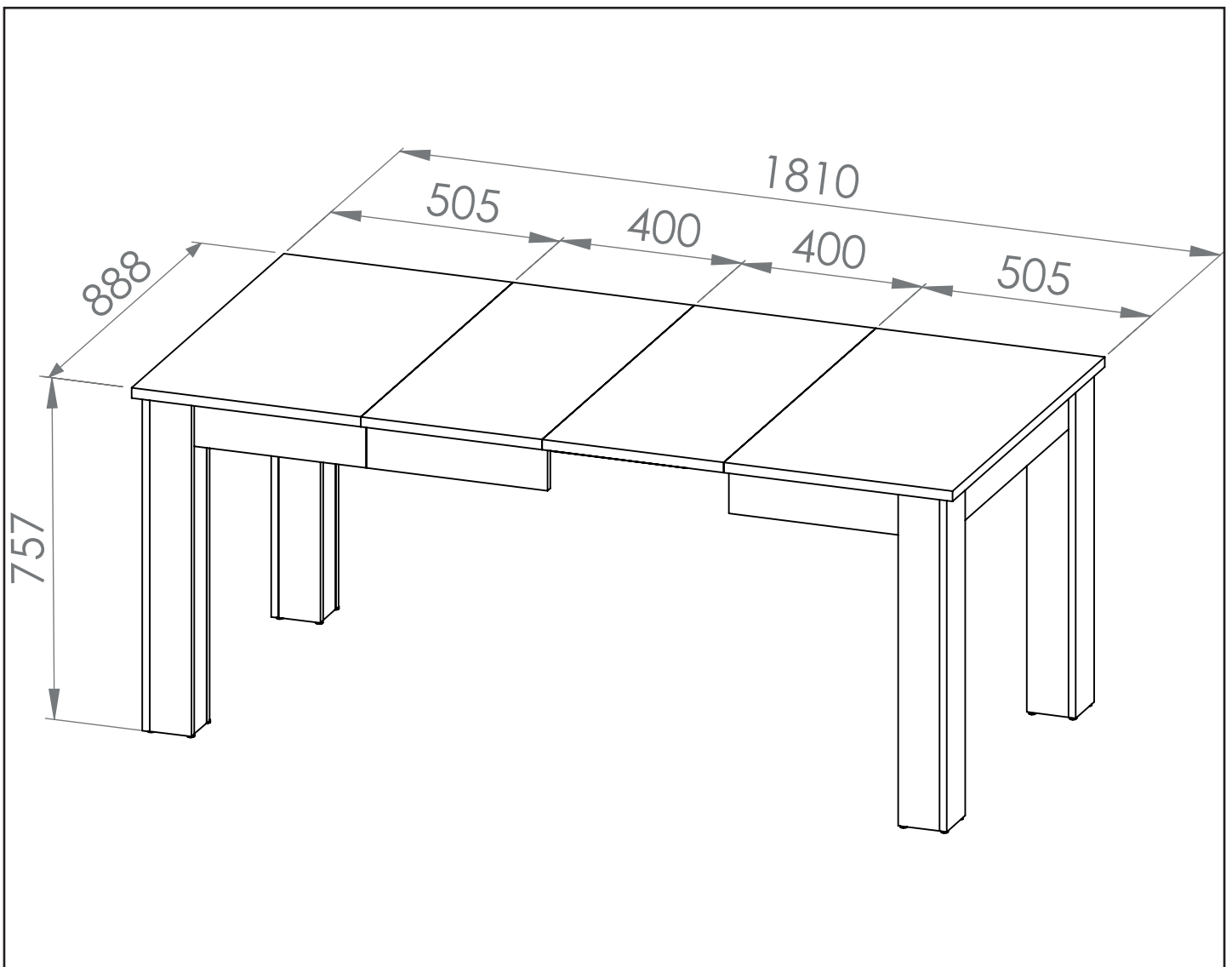
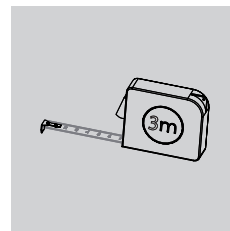
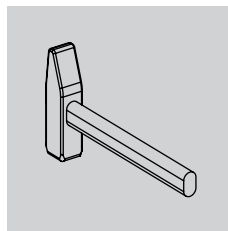
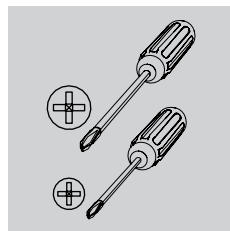
SHELVE 14

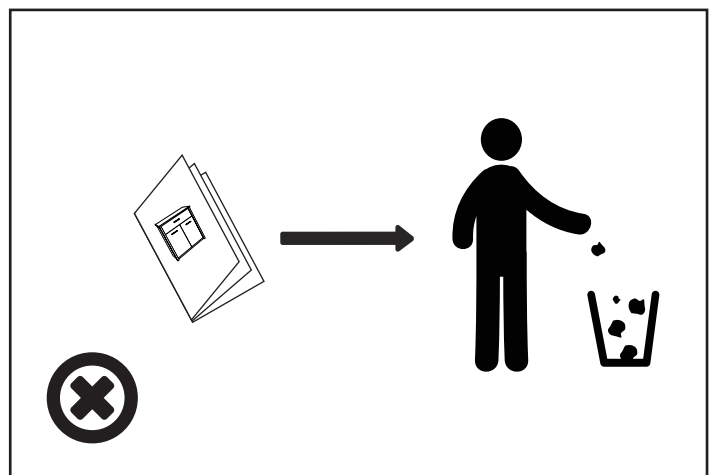
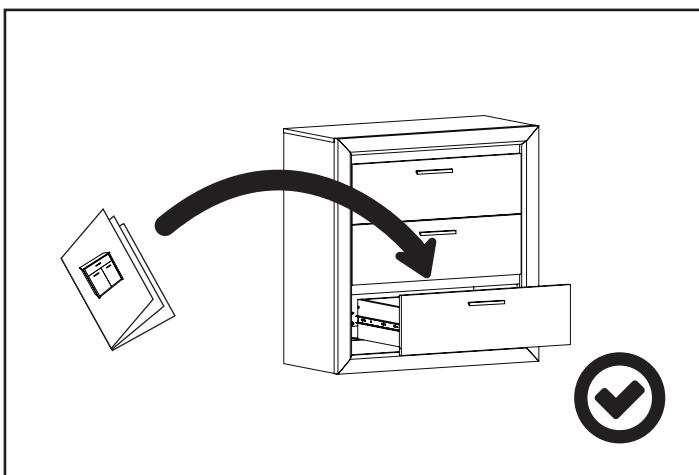
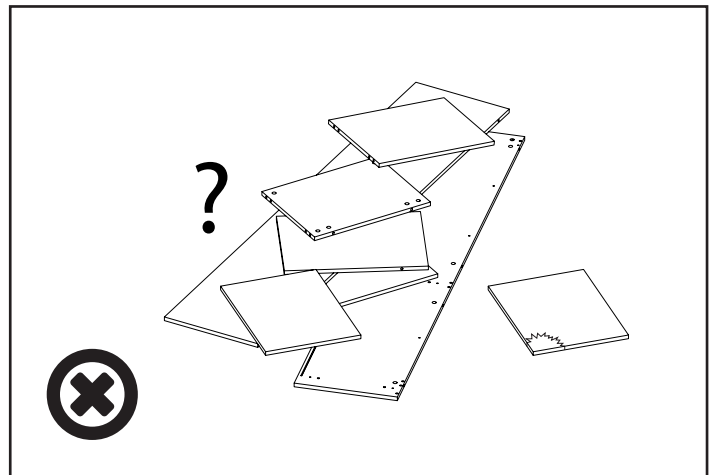
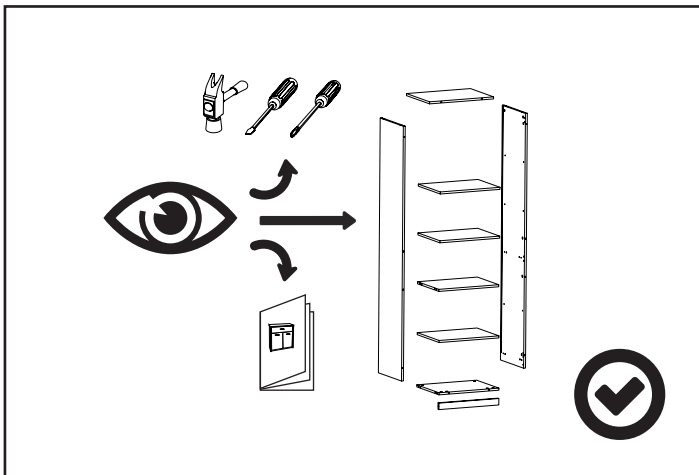
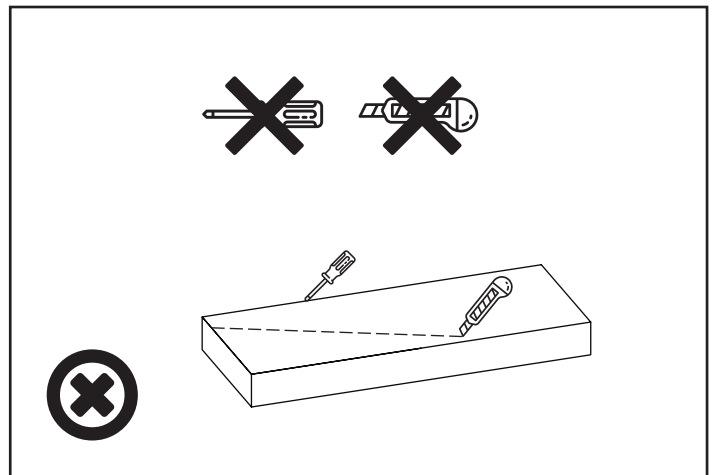
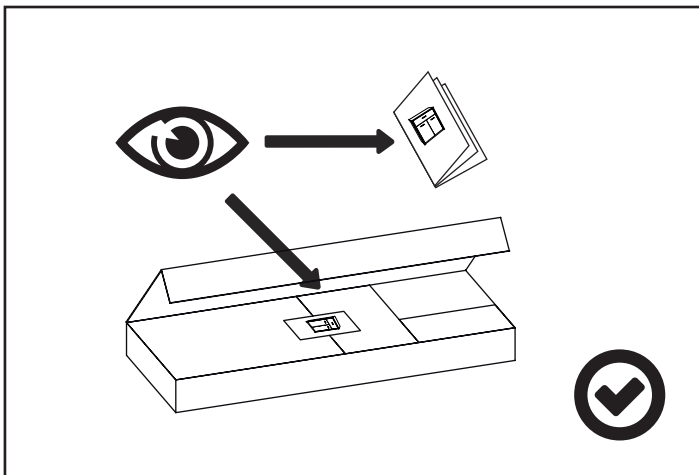
PL - Instrukcja montażu / BG - Сглобяване инструкция / CZ - Montáž instrukce / DE - Montageanleitung / EN - Assembling instruction / ES - Montaje de instrucciones / EST - Paigaldusjuhend / FR - Notice de montage / HR - Sastavljanje upute / HU - Szerelési utasítás / I - Istruzioni di montaggio / LT - Montavimo instrukcija / LV - Montāžas instrukcija / NL - Montage instructie / P - Montagem de instruções / RO - Asamblarea de instrucțiuni / RU - Сборка инструкция / S - Monteringsinstruktion / SK - Montáž inštrukcie / SLO - Sestavljanje navodila / SRB - Склапање инструкцију / TR - Kurulum Talimatları / UKR - Збірка інструкція /

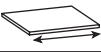



PL - Przed rozpoczęciem zapoznać się z instrukcją montażu / BG - Преди да започнете се отнасят към инструкциите за инсталиране / CZ - Před zahájením naleznete v montážním návodu / DE - Vor die montage, bitte beiliegende anweisungen folgen / EN - Before starting, refer to the assembling advice in annex / ES - Antes de comenzar referirse a las instrucciones de instalación / EST - Enne käivitamist vaadake paigaldusjuhiseid / FR - Avant de commencer, se reporter aux conseils de montage en annexe / HR - Prije početka pogledajte upute za instalaciju / HU - Megkezdése előtt olvassa el a telepítési utasításokat / I - Avanti di cominciare, riportate agli consigli di montaggio / LT - Prieš pradant kreiptis į montavimo instrukcija / LV - Pirms sākt montāžu, iepazīties ar instrukciju / NL - Voordat u begint Zie de installatie-instructies / P - Antes de começar a consultar as instruções de instalação / RO - Înainte de a începe să consultați instrucțiunile de instalare / RU - Перед началом обратитесь к инструкции по установке / S - Innan du börjar se Installationsanvisningen / SK - Pred začatím nájdete v montážnom návode / SLO - Pred začetkom glejte navodila za namestitvev / SRB - Пре почетка pogledajte uputstva za instalaciju / TR - Kurulumla başl madan önce, montaj talimatnamesini sirasiyla takip edin. / UKR - Перед початком зверніться до інструкції з установки /

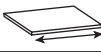
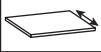
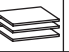
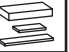


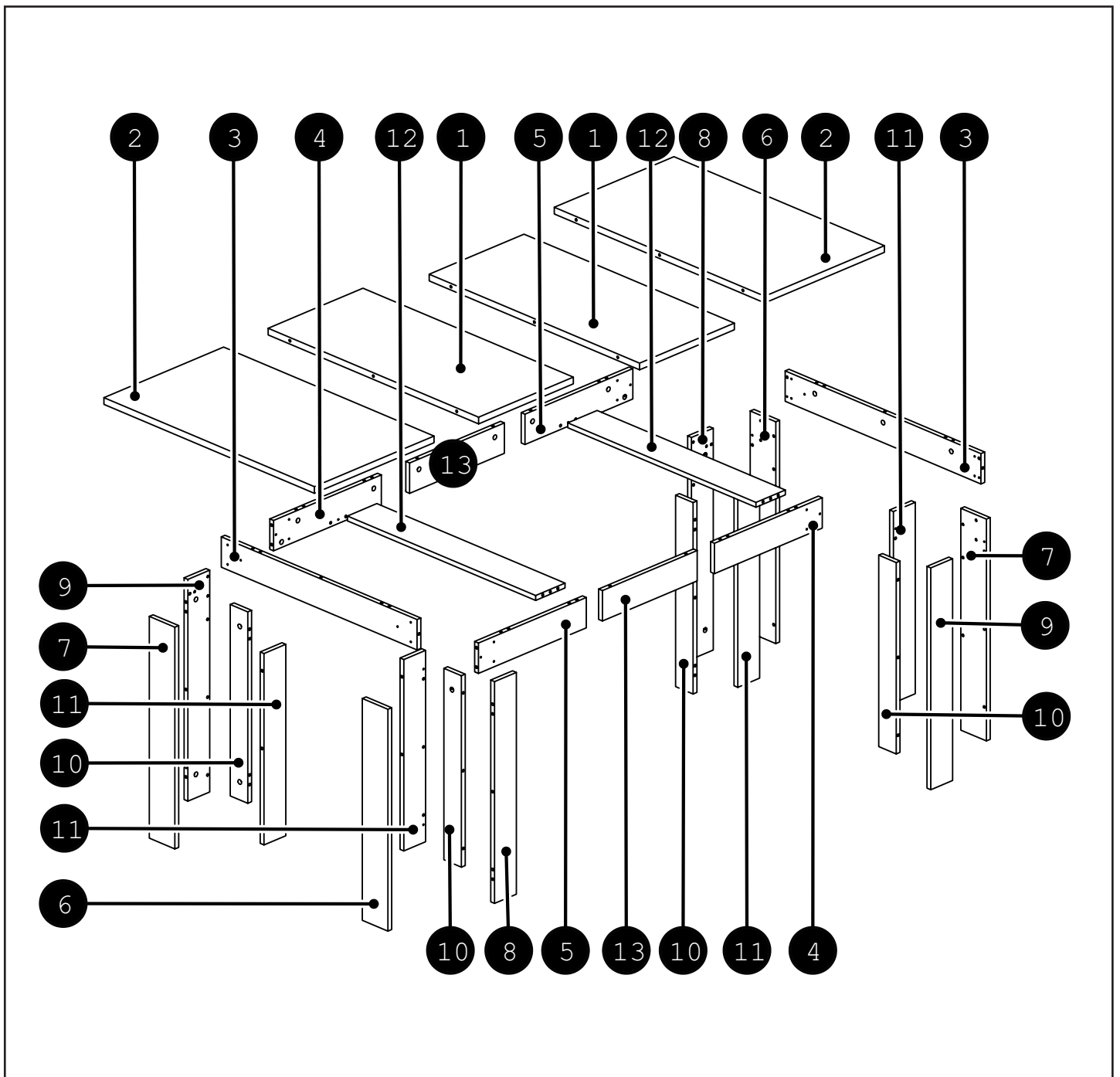
180 MIN

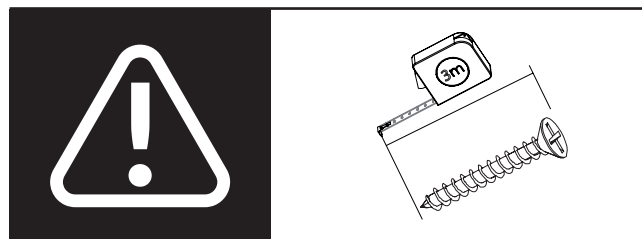
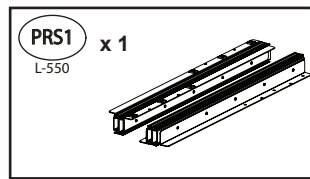
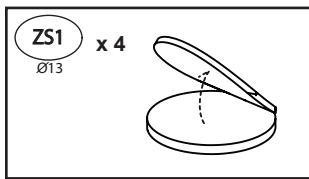
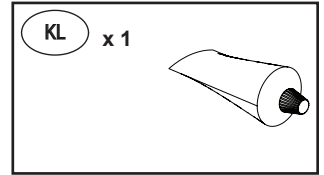
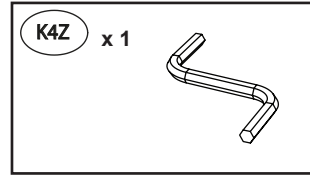
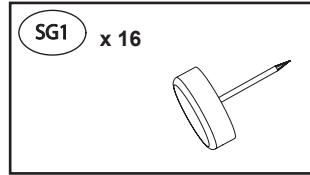
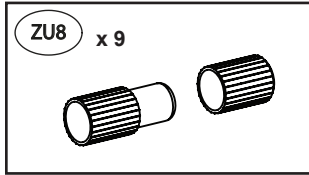
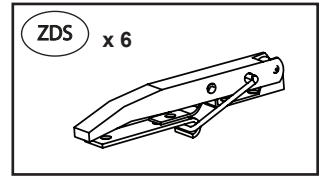
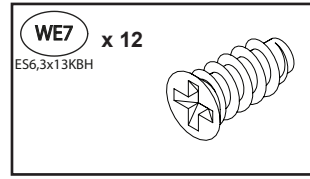
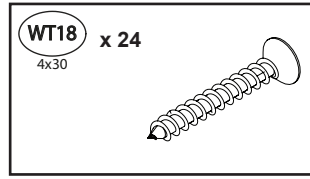
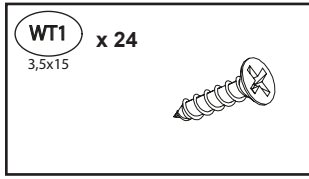
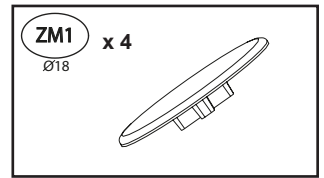
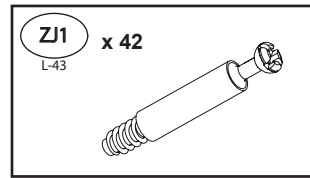
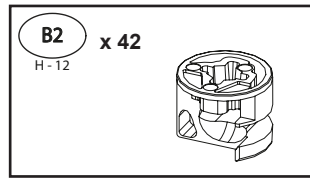
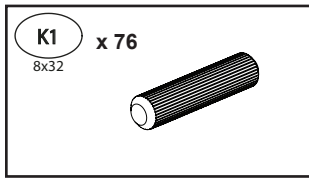


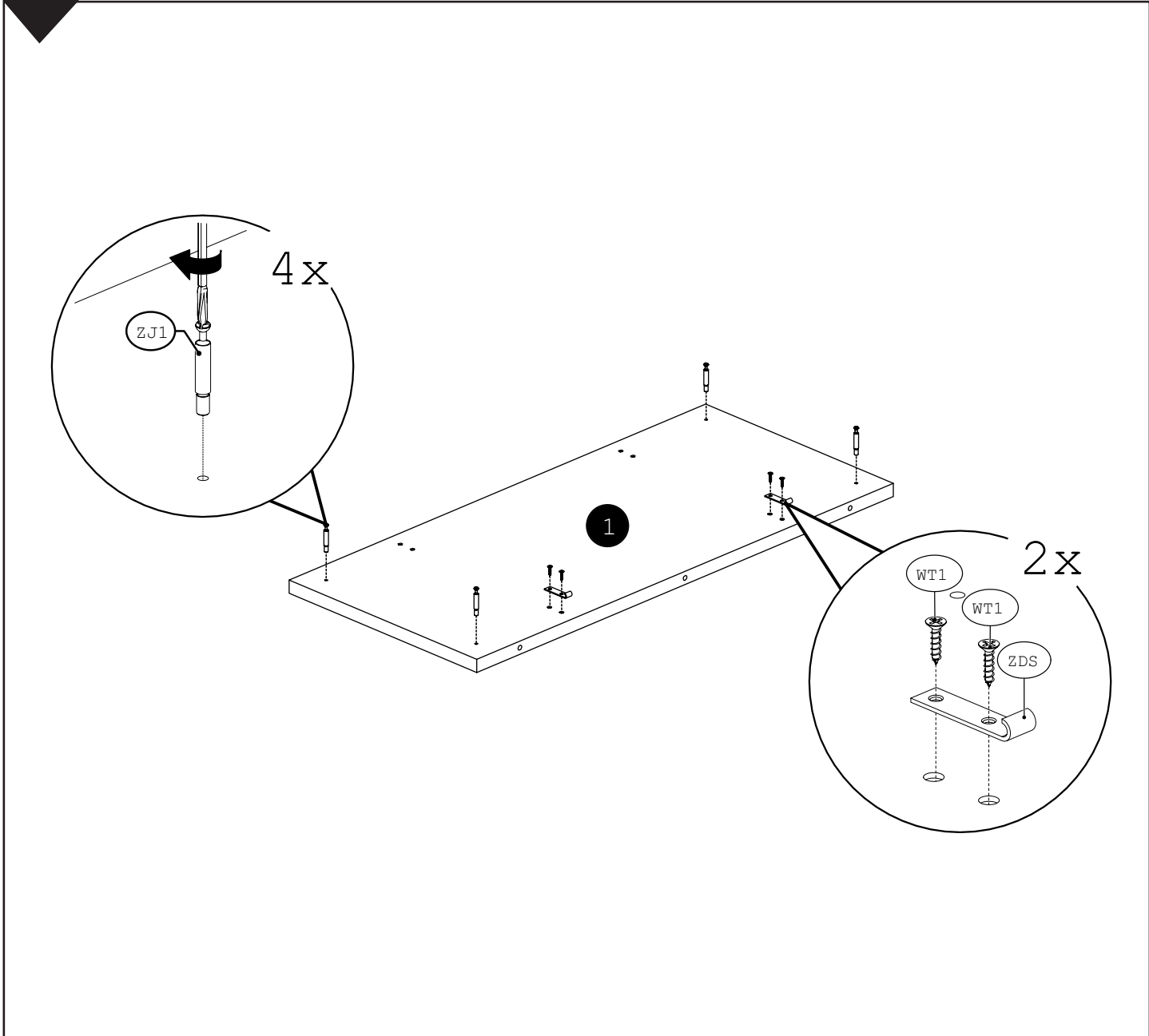
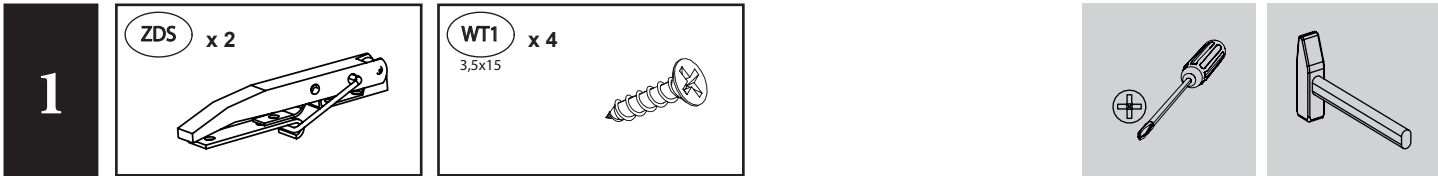
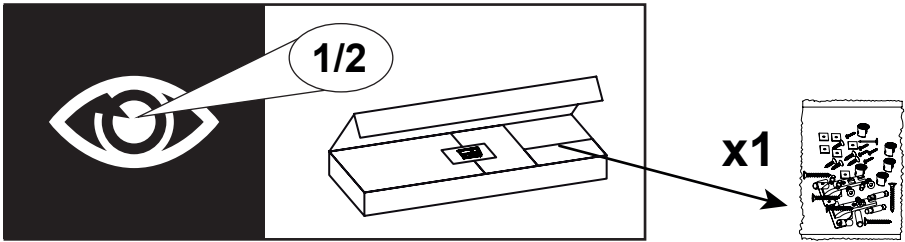


	CODE				
1	Shelve14_09	888	400	2	1/2
2	Shelve14_01	888	505	2	2/2
3	Shelve14_10	826	100	2	2/2
4	Shelve14_11	455	100	2	2/2
5	Shelve14_12	455	100	2	2/2
6	Shelve14_04	730	108	2	1/2
7	Shelve14_02	730	108	2	1/2
8	Shelve14_05	730	92	2	1/2
9	Shelve14_03	730	92	2	1/2
10	Shelve14_07	630	74	4	1/2
11	Shelve14_06	630	92	4	1/2
12	Shelve14_08	794	124	2	1/2
13	Shelve14_13	400	100	2	2/2
14					
15					

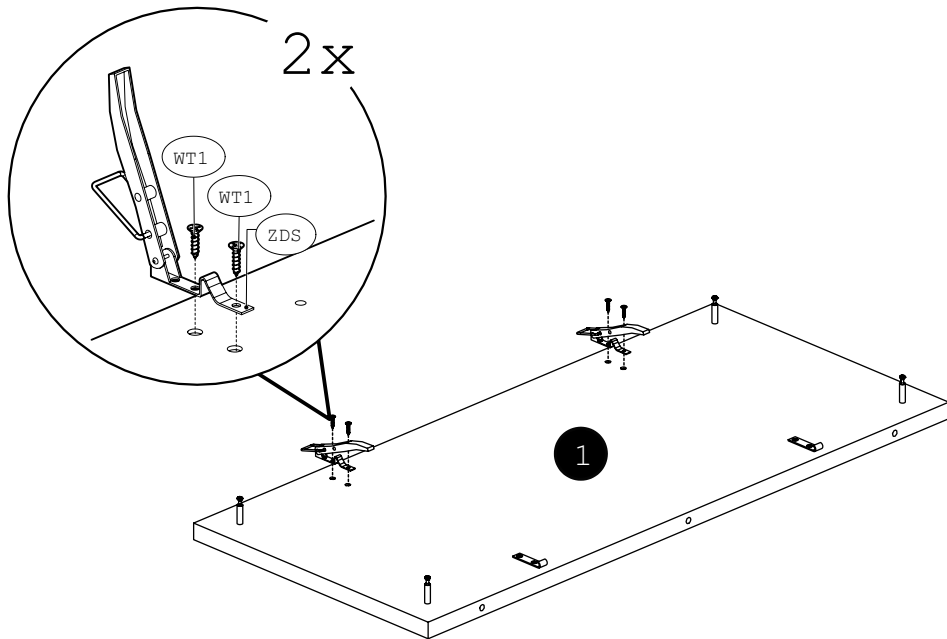
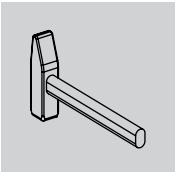
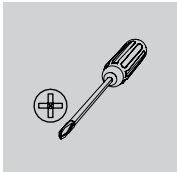
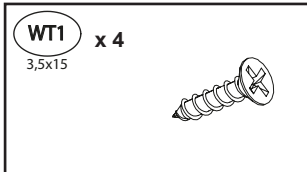
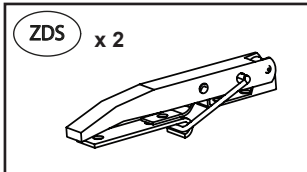
	CODE				
16					
17					
18					
19					
20					
21					
22					
23					
24					
25					
26					
27					
28					
29					
30					



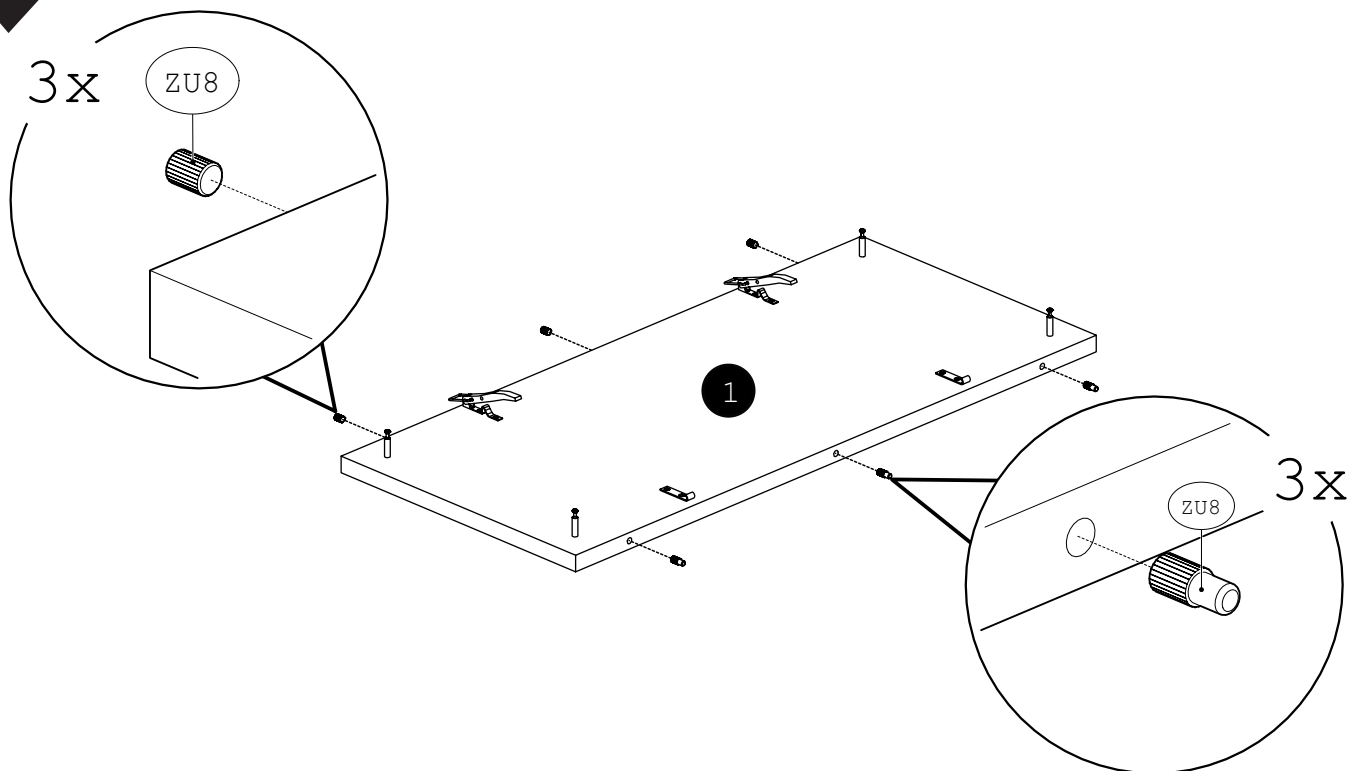
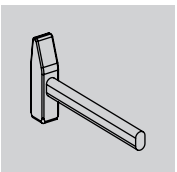
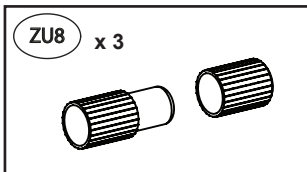




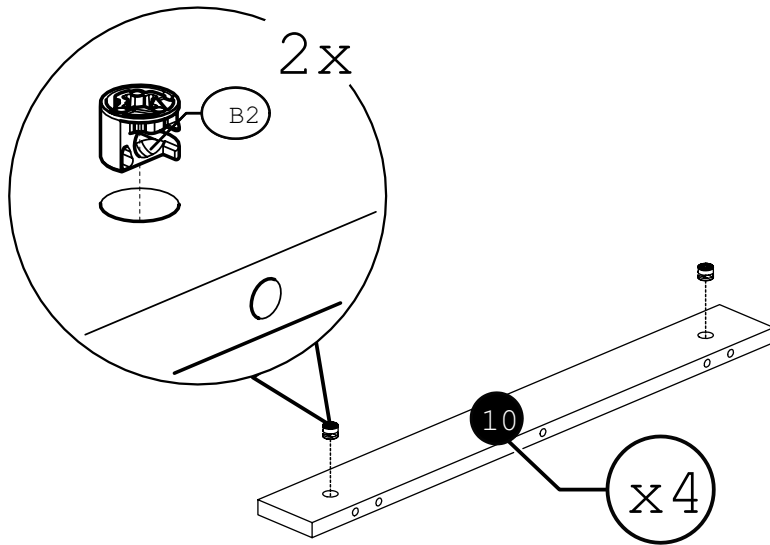
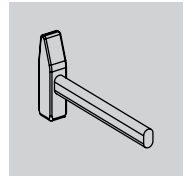
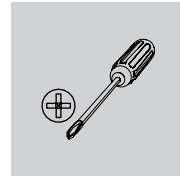
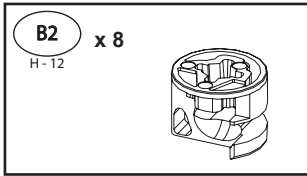
2



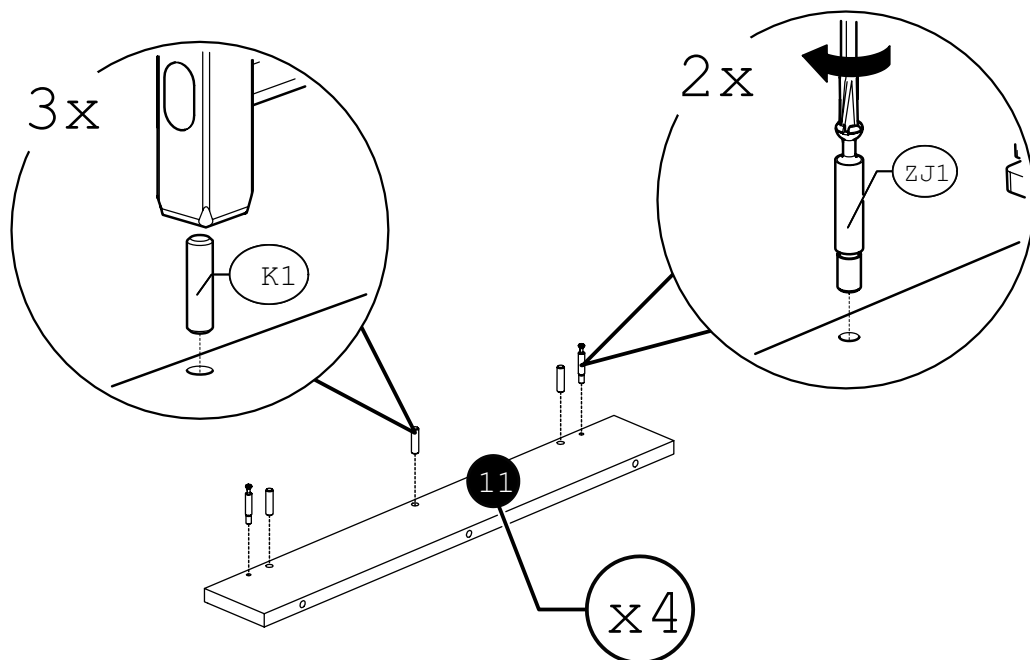
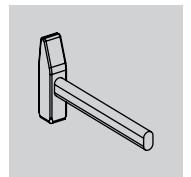
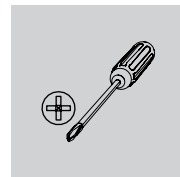
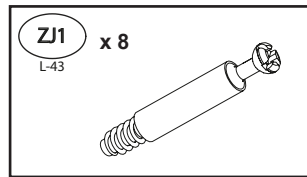
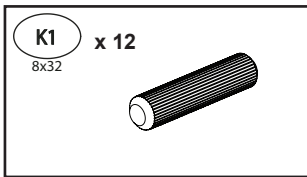
3



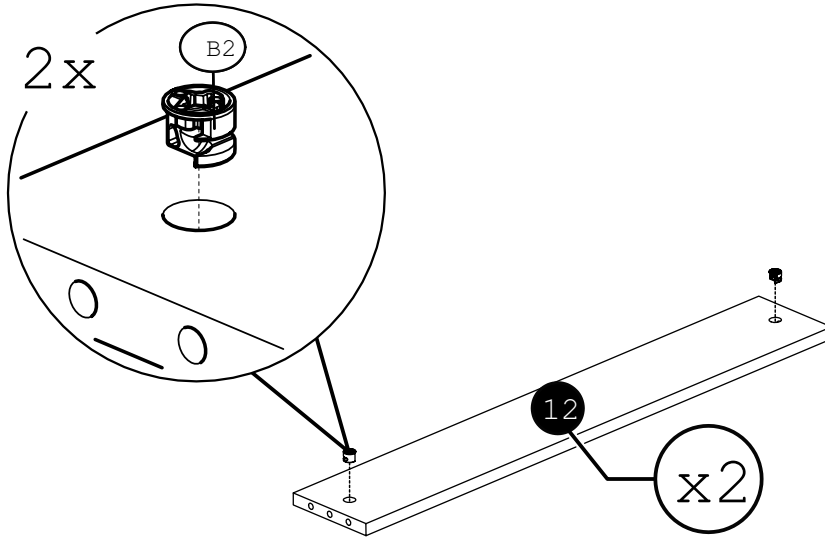
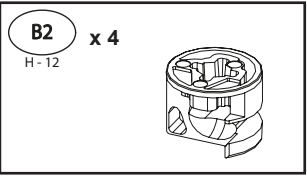
4



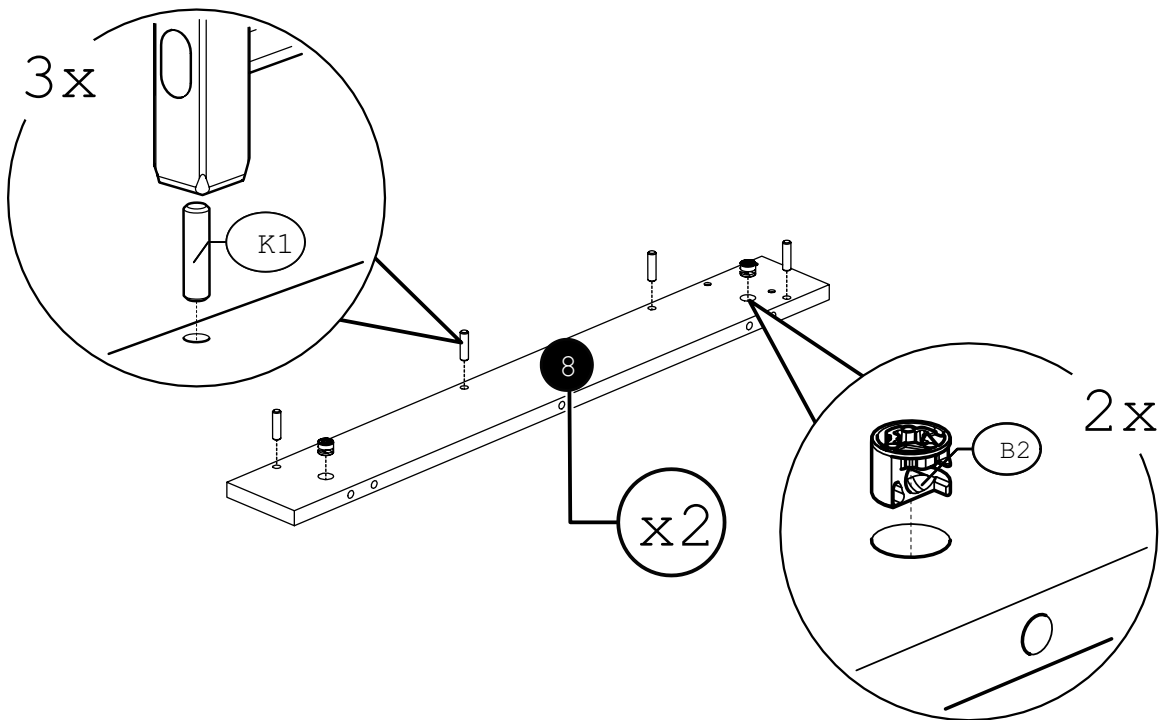
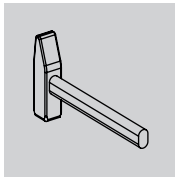
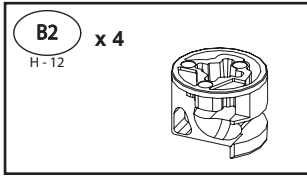
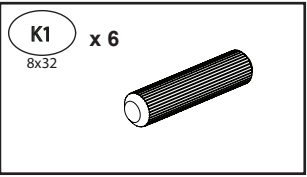
5



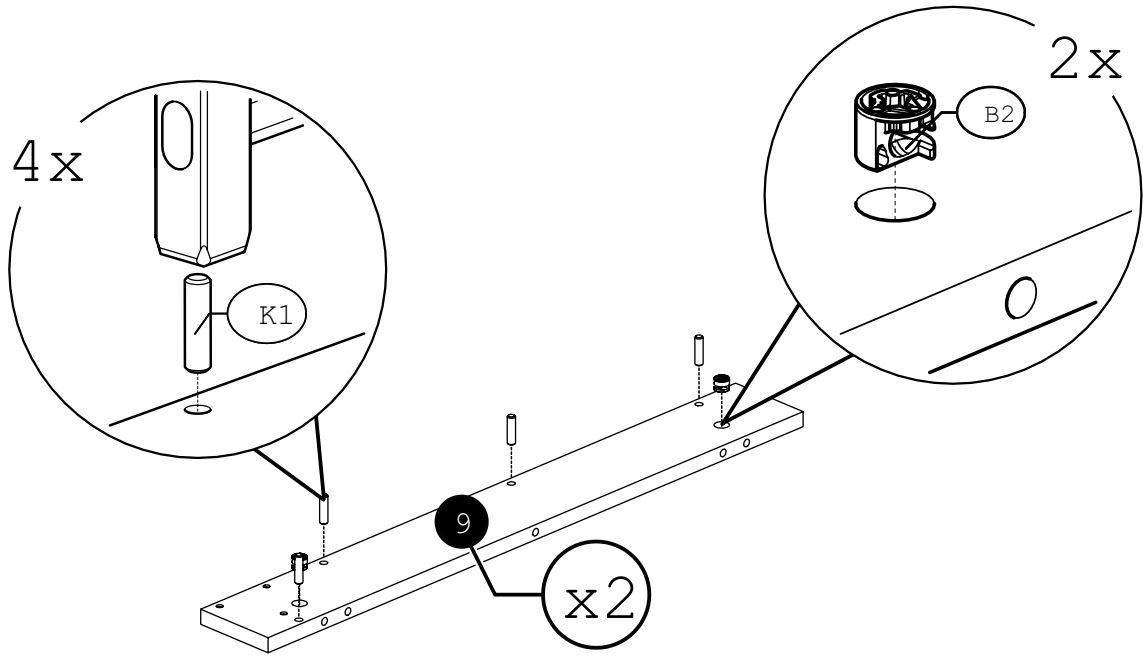
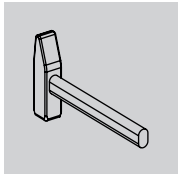
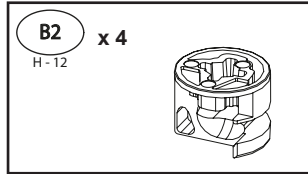
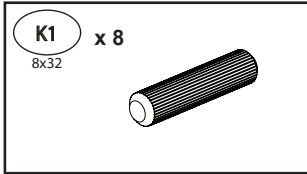
6



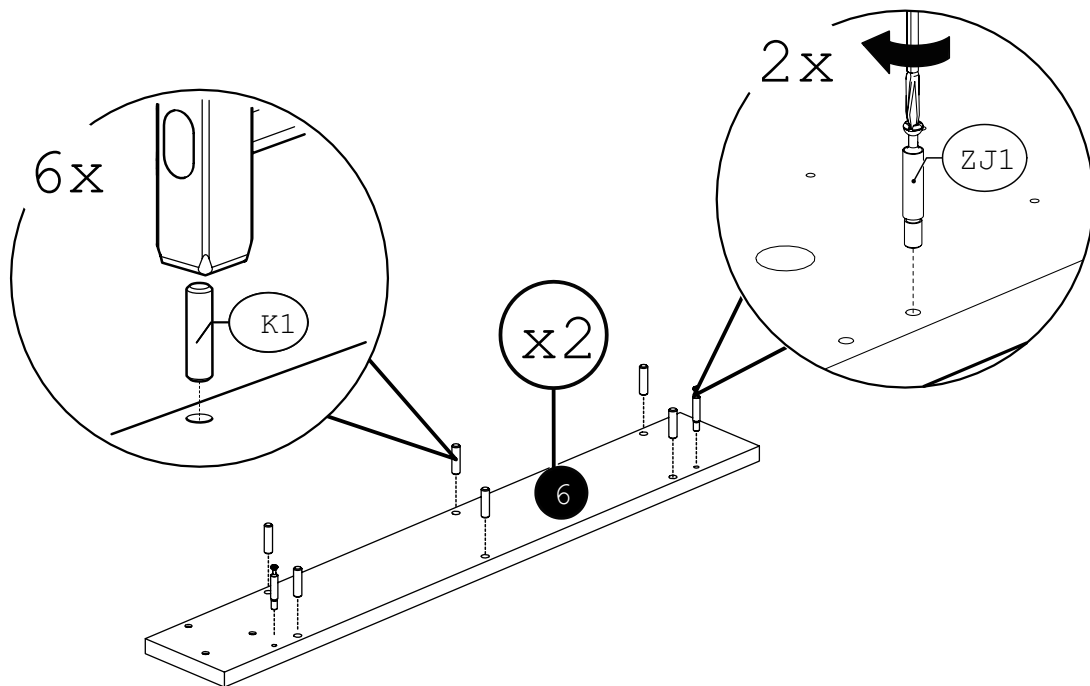
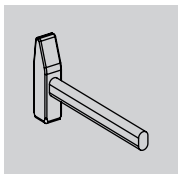
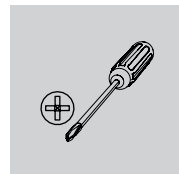
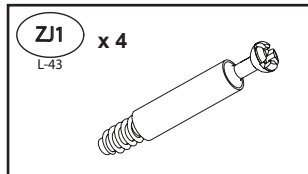
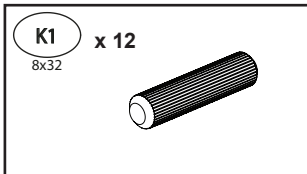
7



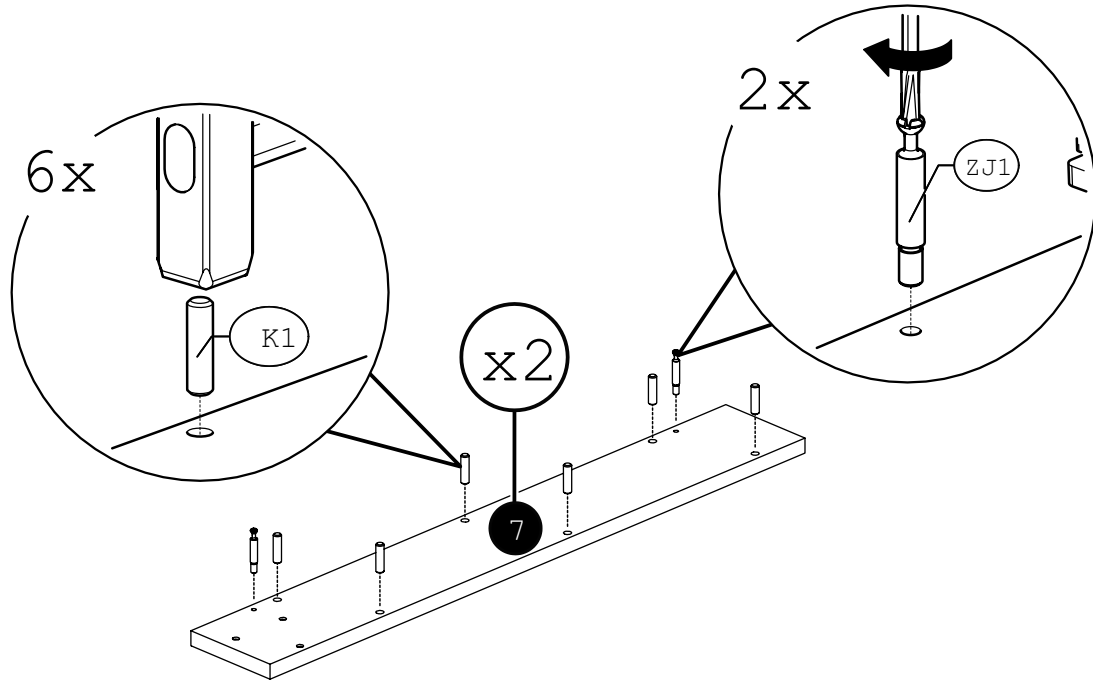
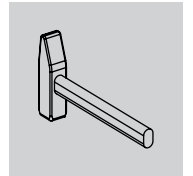
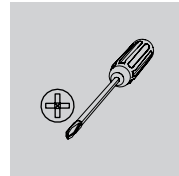
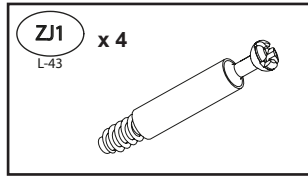
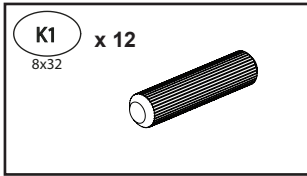
8



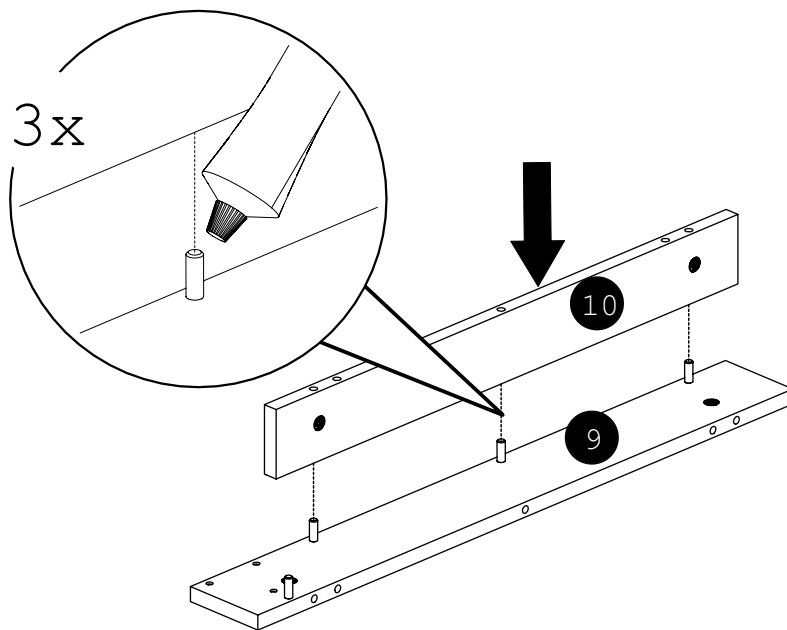
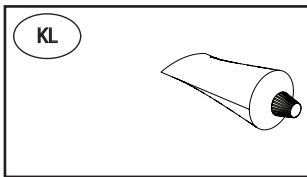
9



10

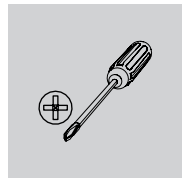


11

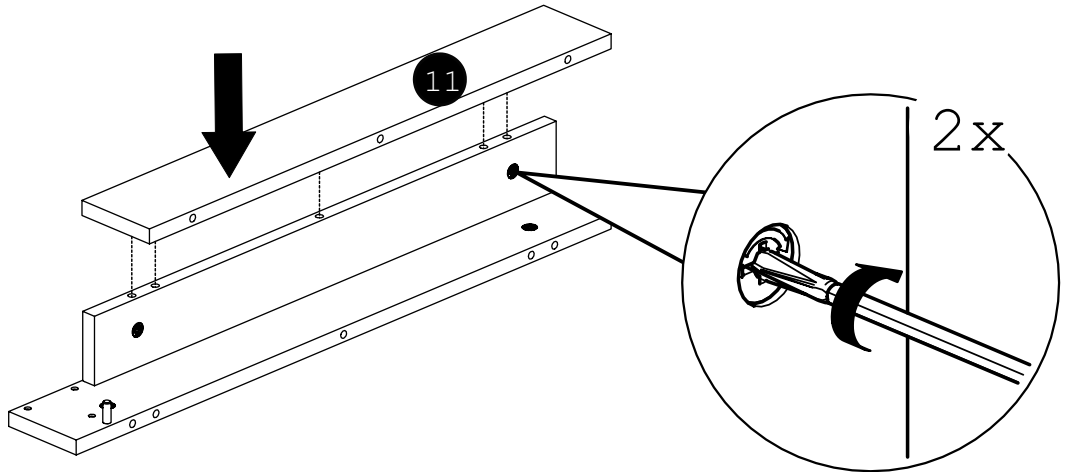


x2

12

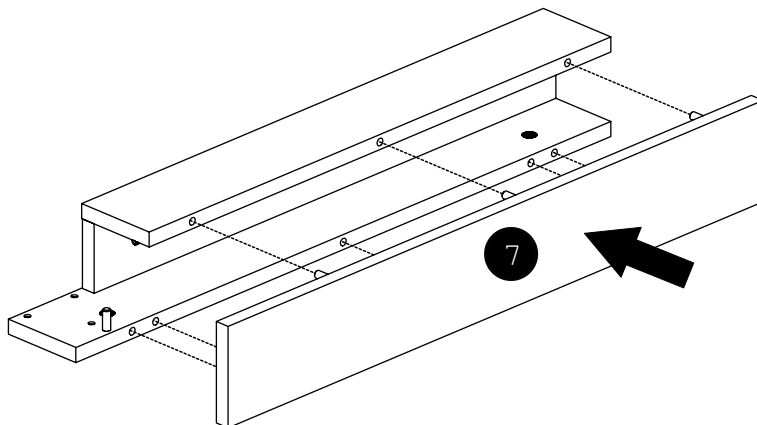


x2

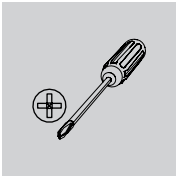
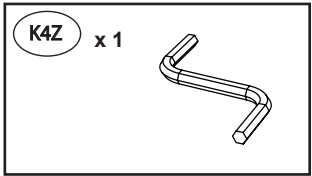


13

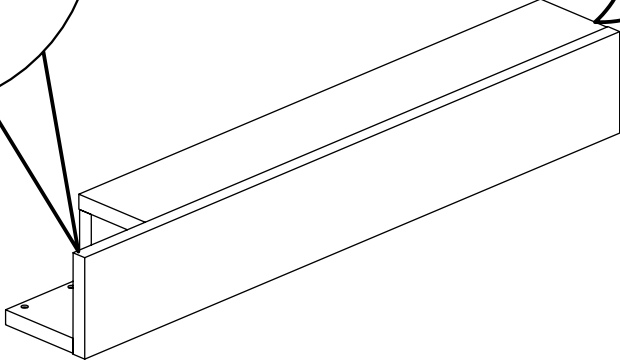
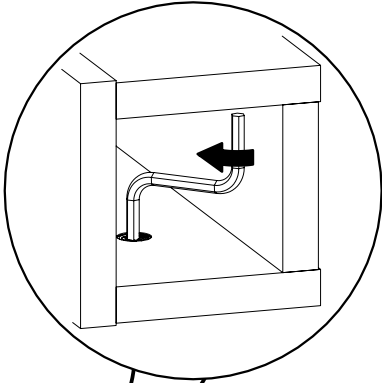
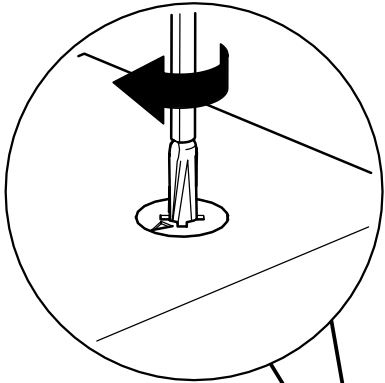
x2



14

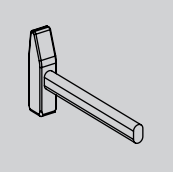
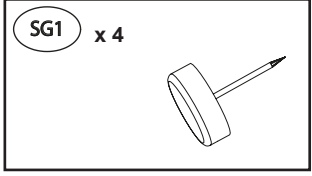


x2

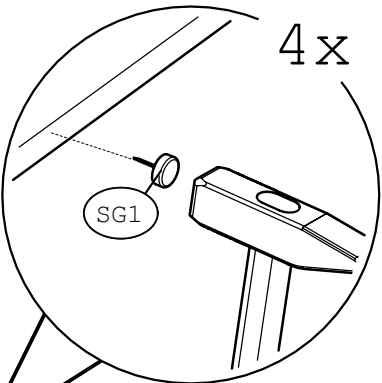
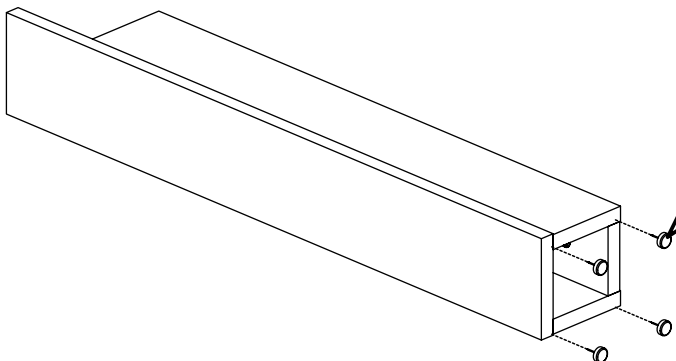


120 MIN

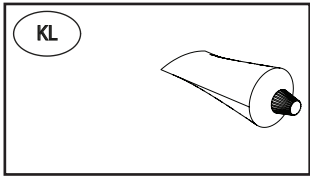
15



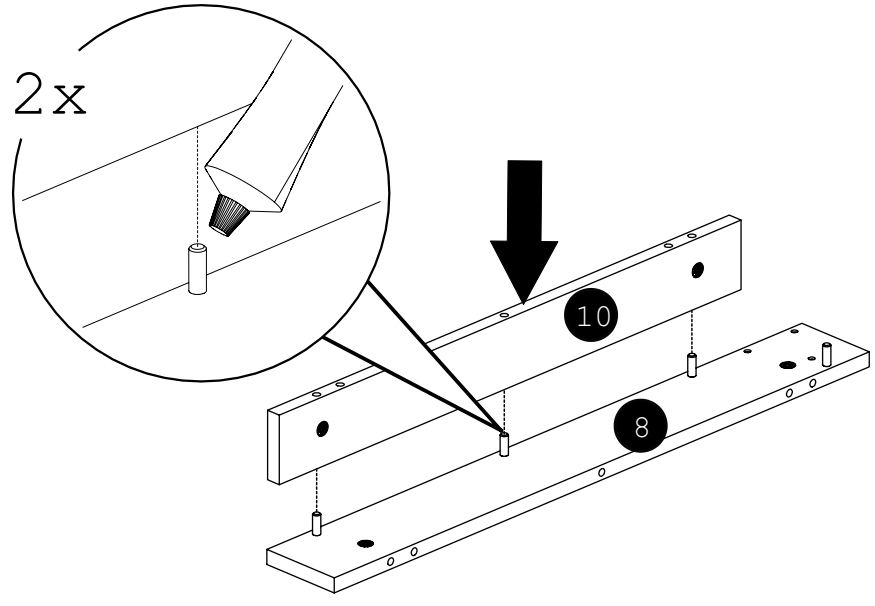
x2



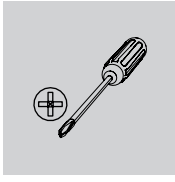
16



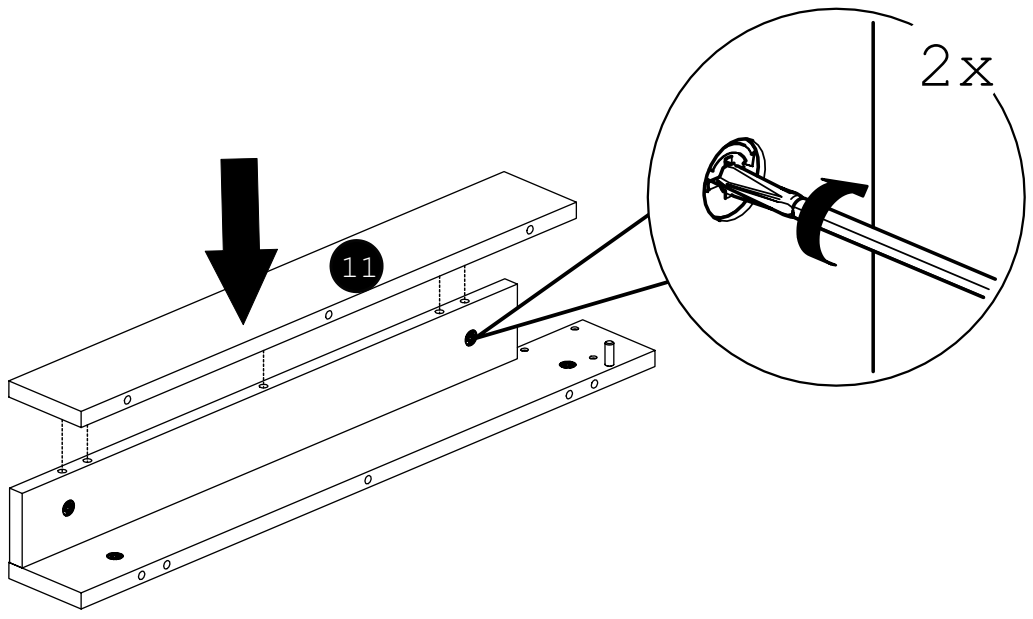
x2



17

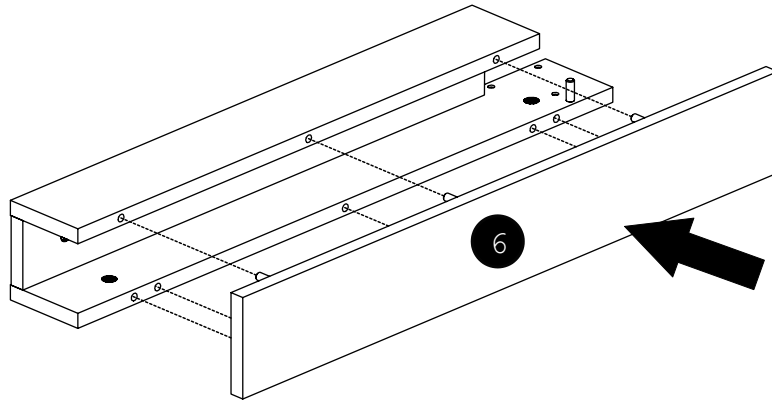


x2



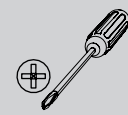
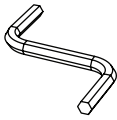
18

x2

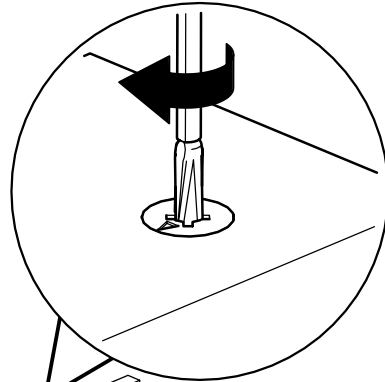
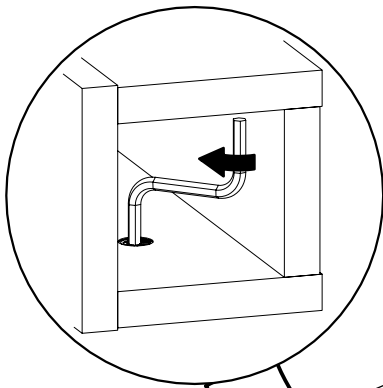


19

K4Z x 1

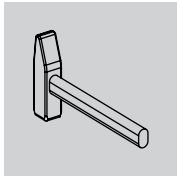
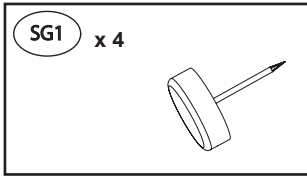


x2

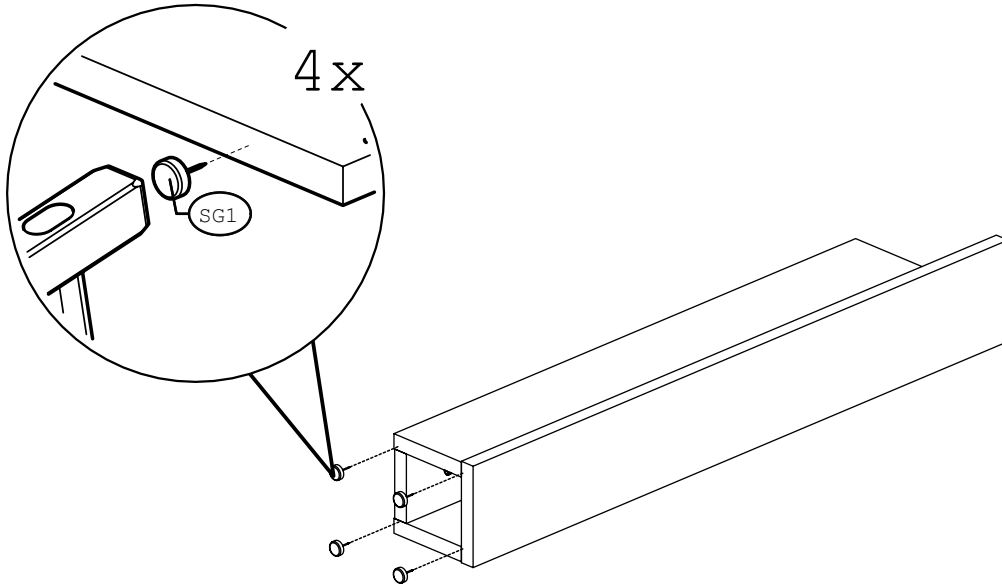


120 MIN

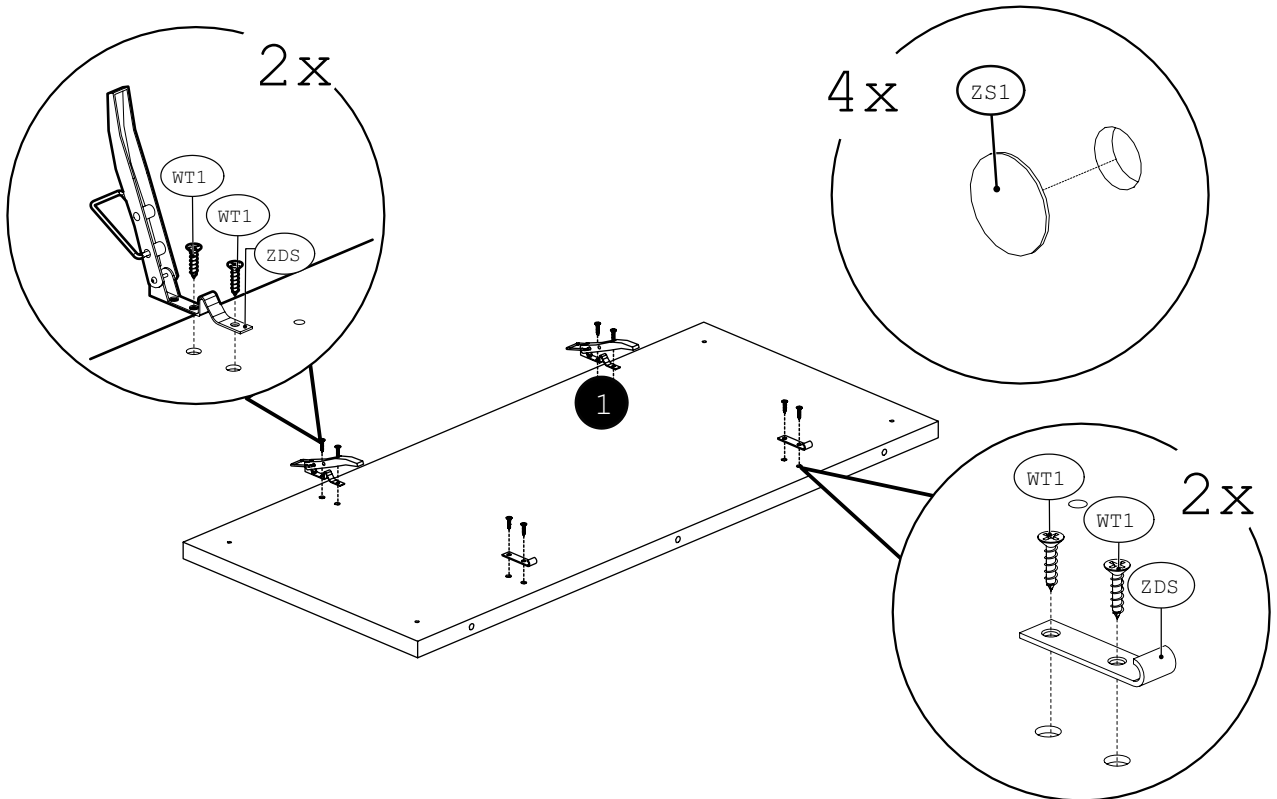
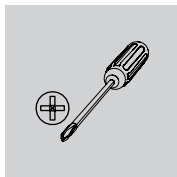
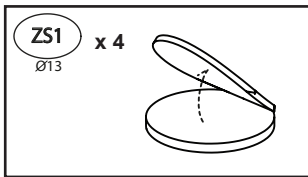
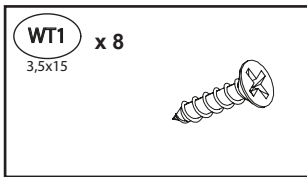
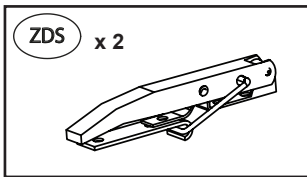
20



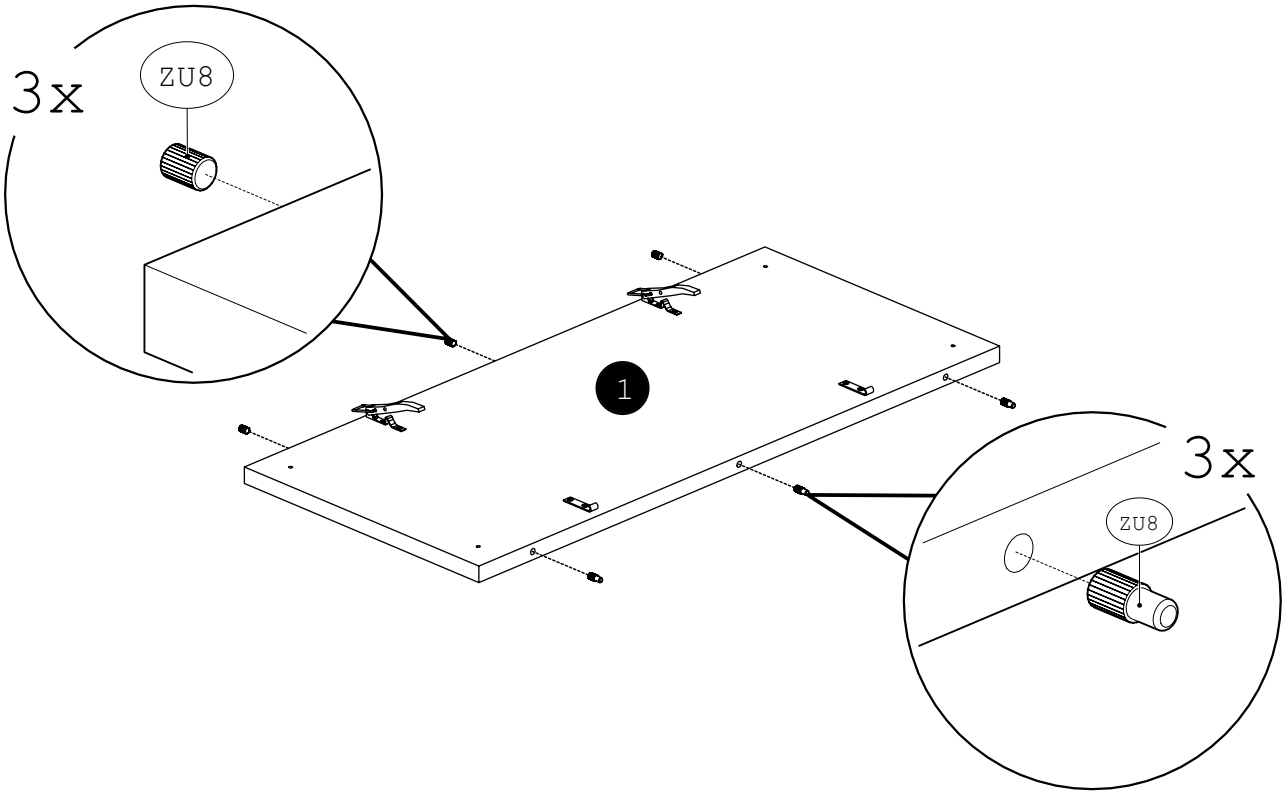
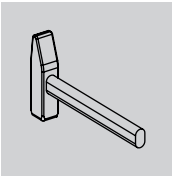
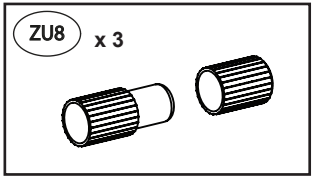
x2



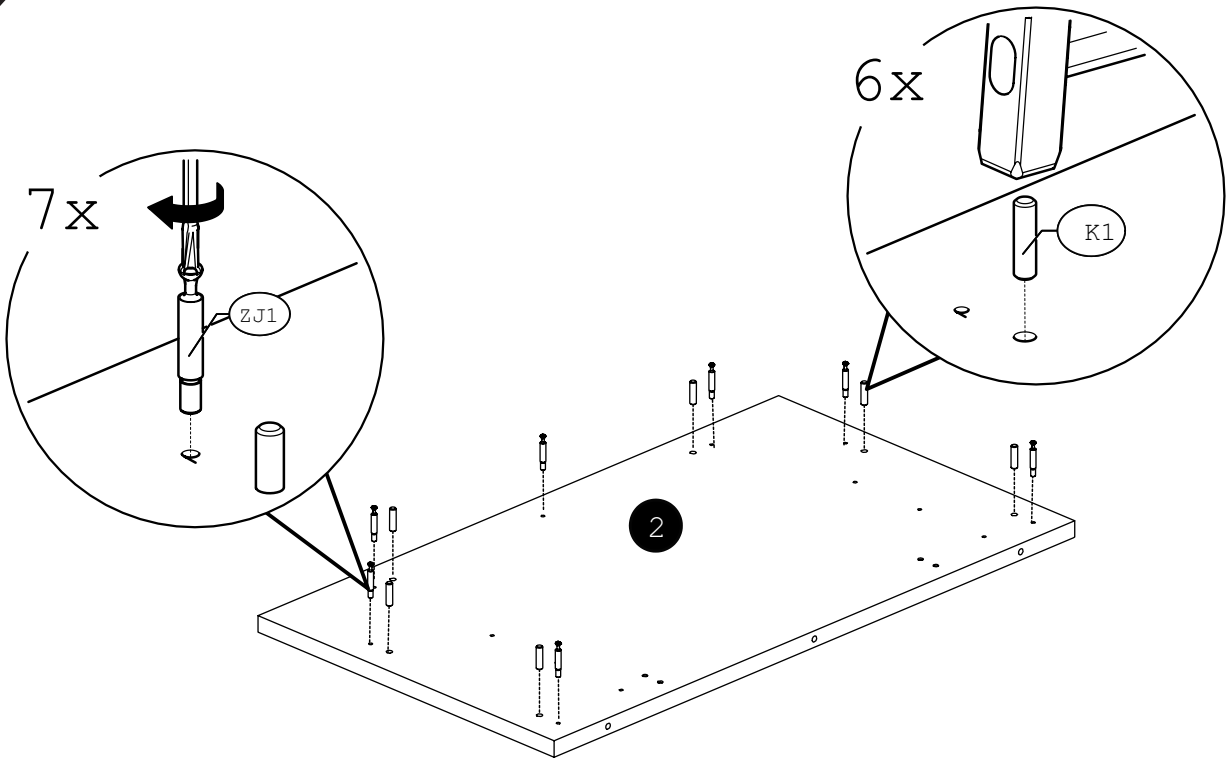
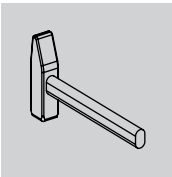
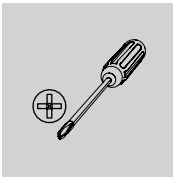
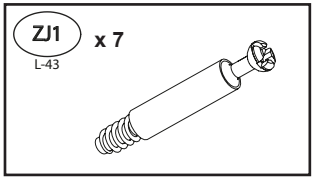
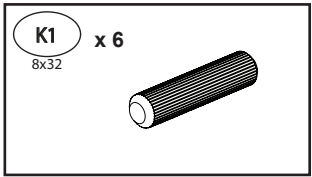
21



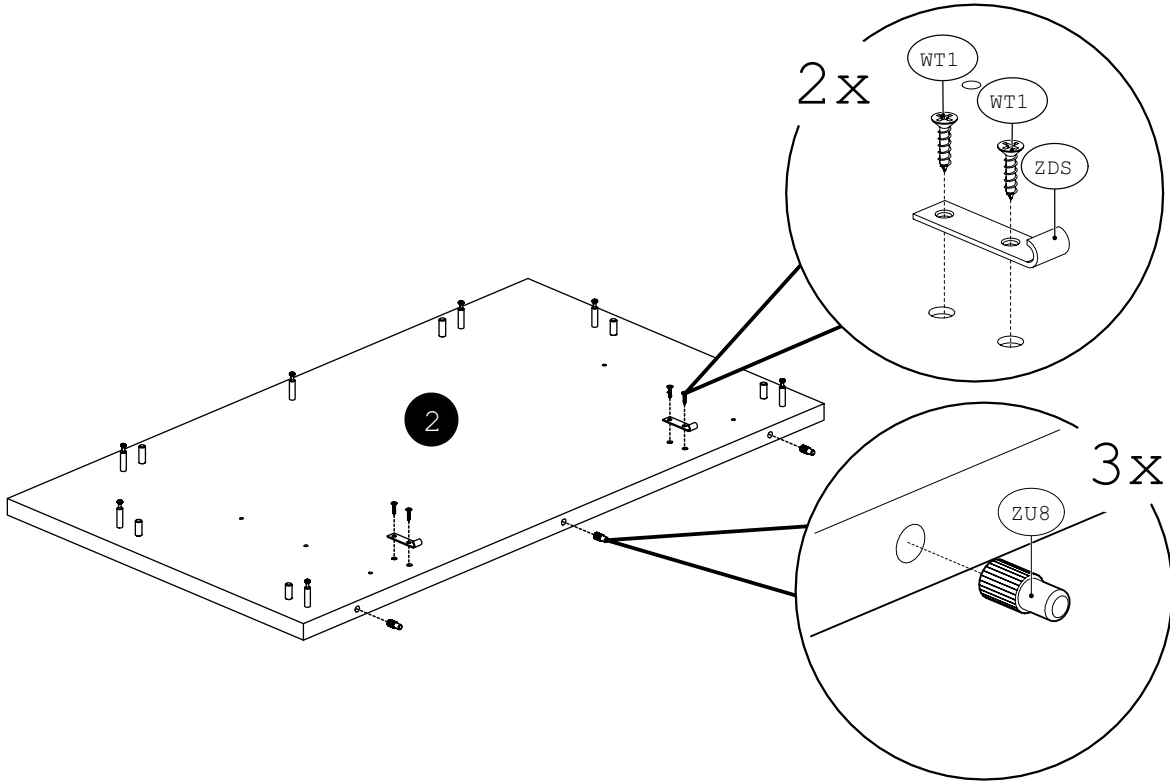
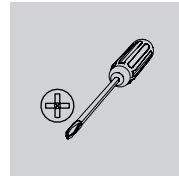
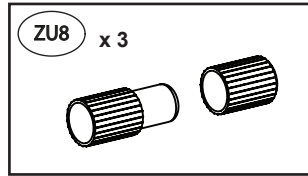
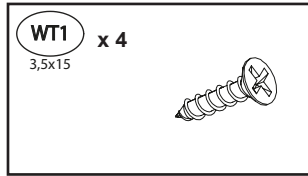
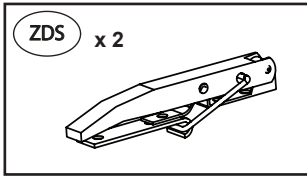
22



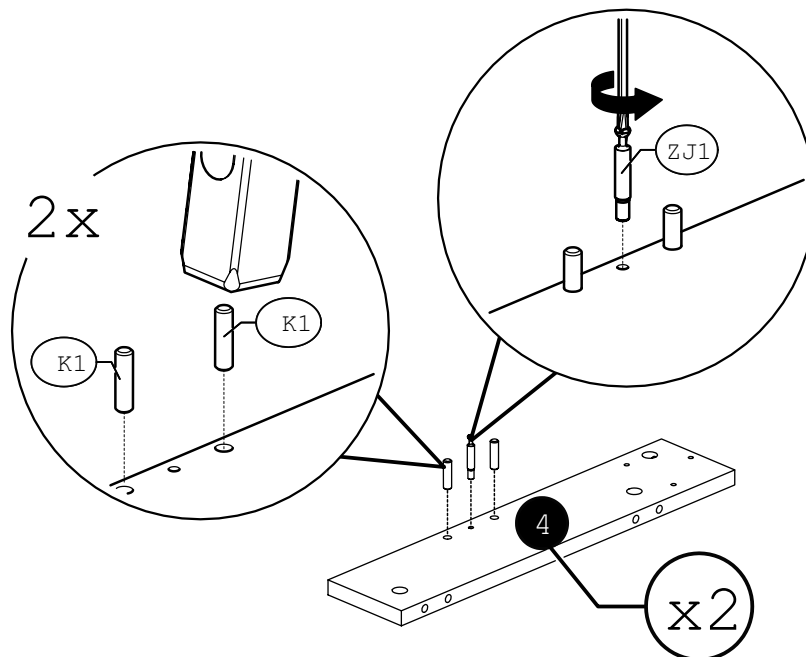
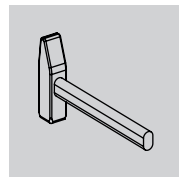
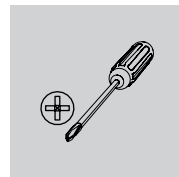
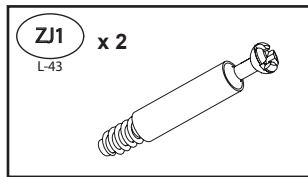
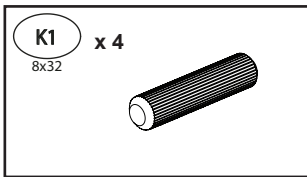
23



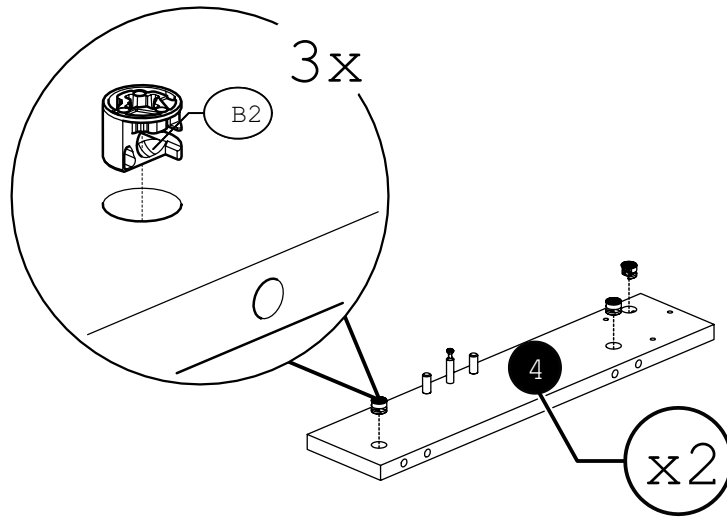
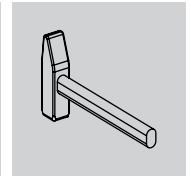
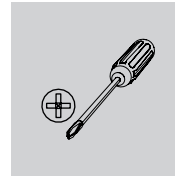
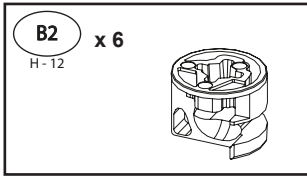
24



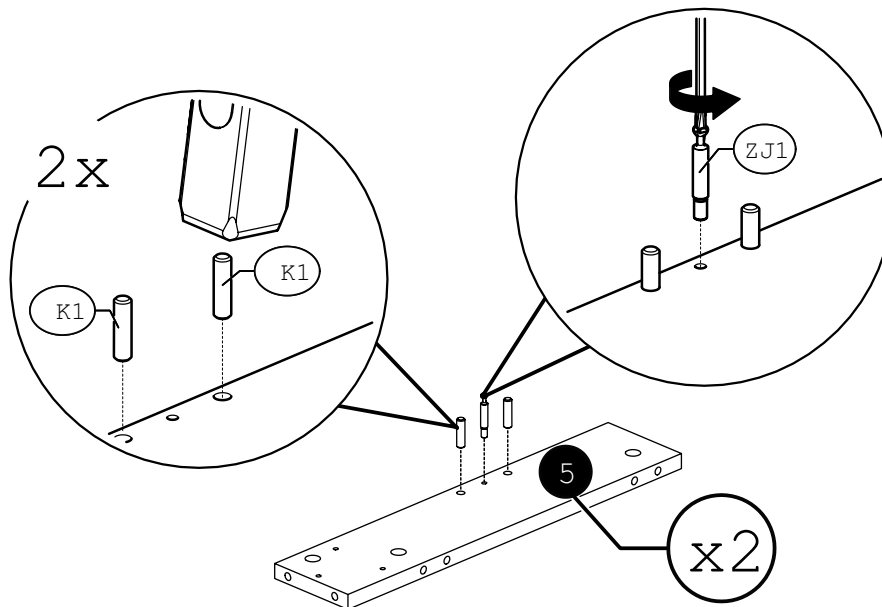
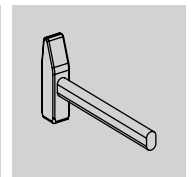
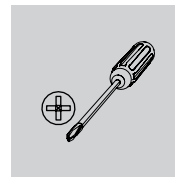
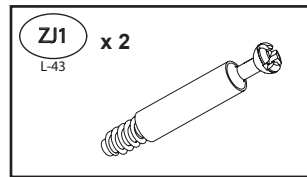
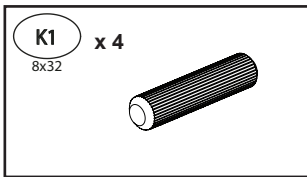
25



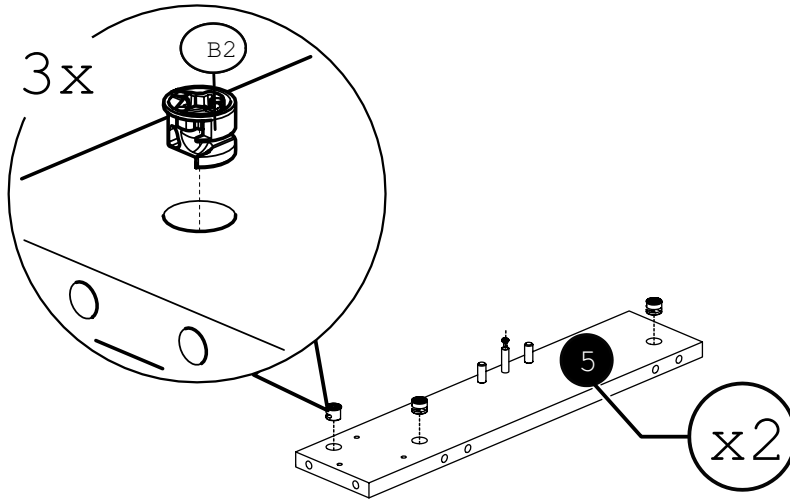
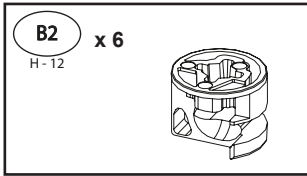
26



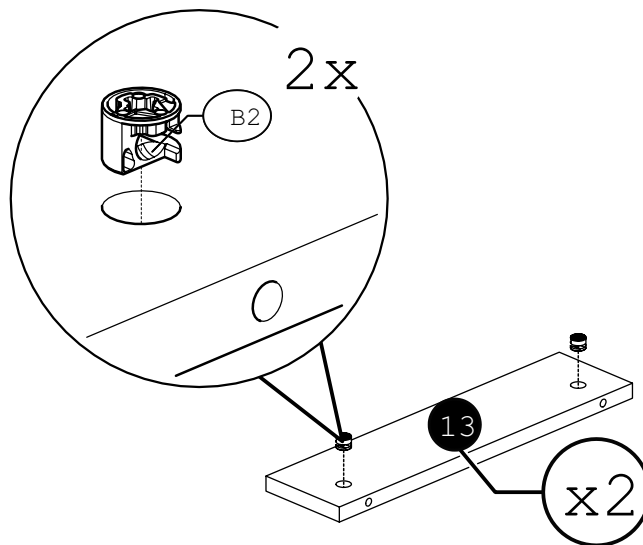
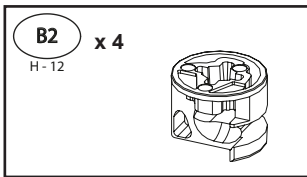
27



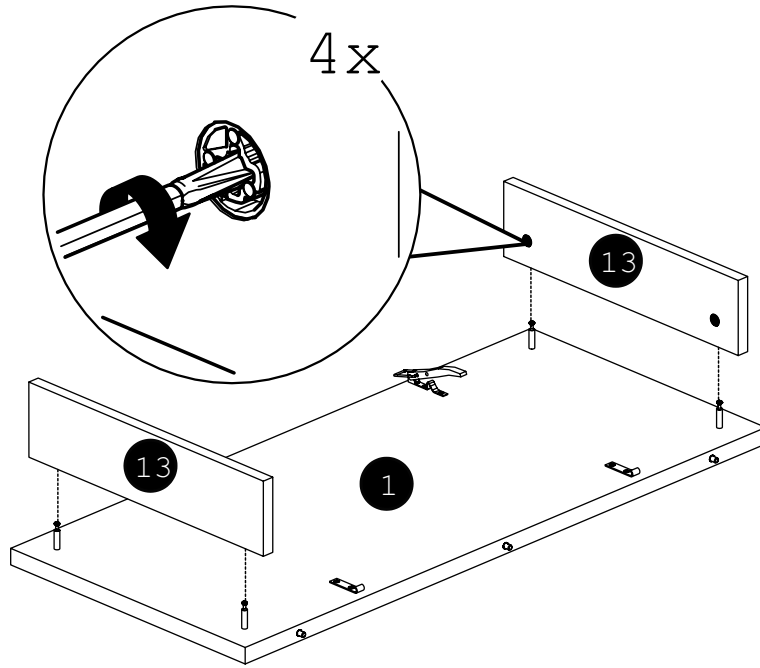
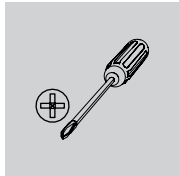
28



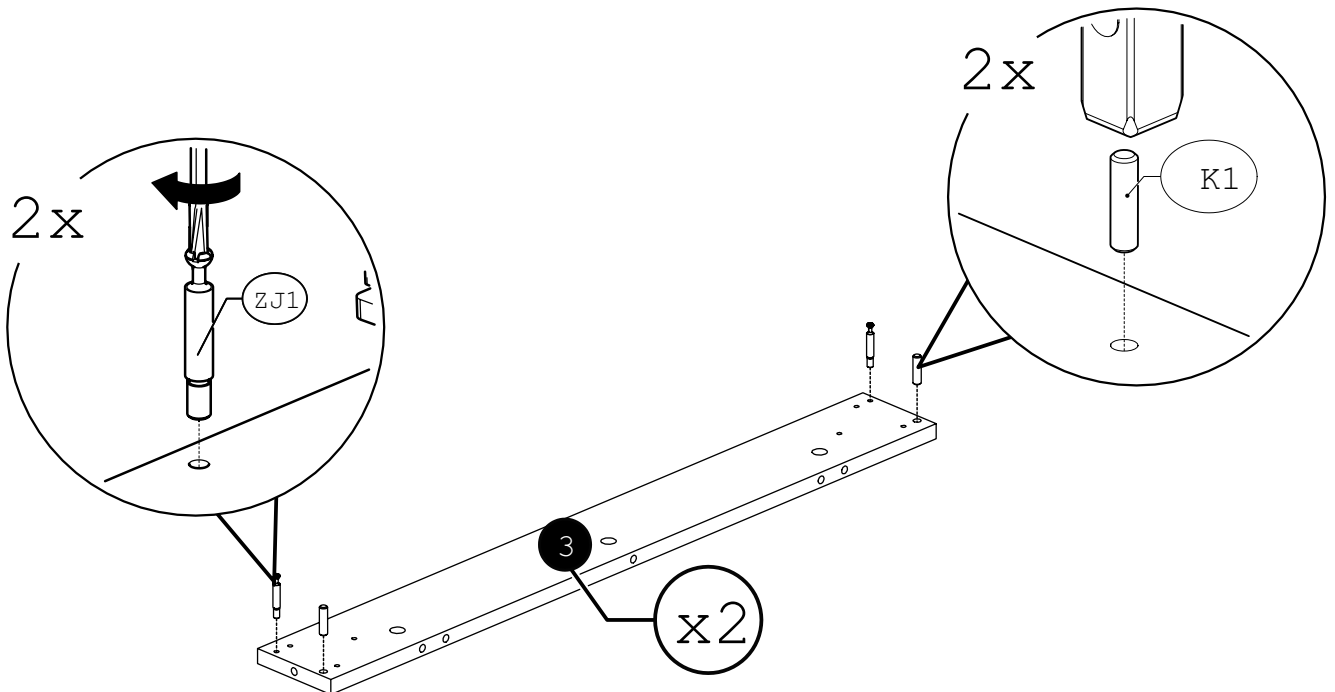
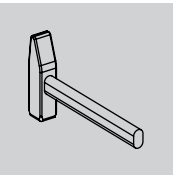
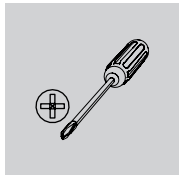
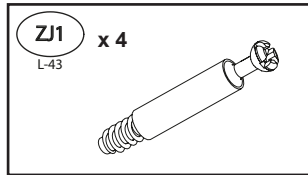
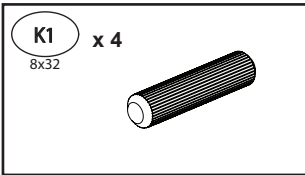
29



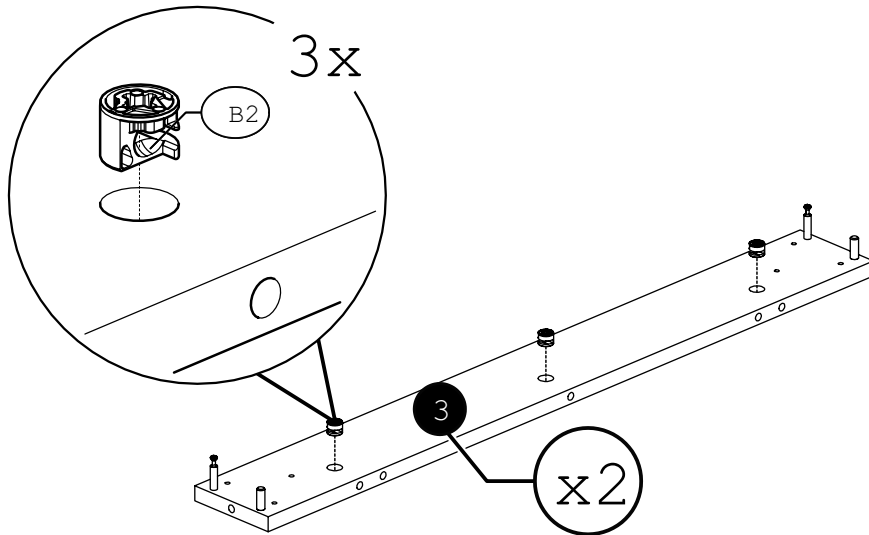
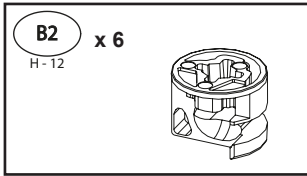
30



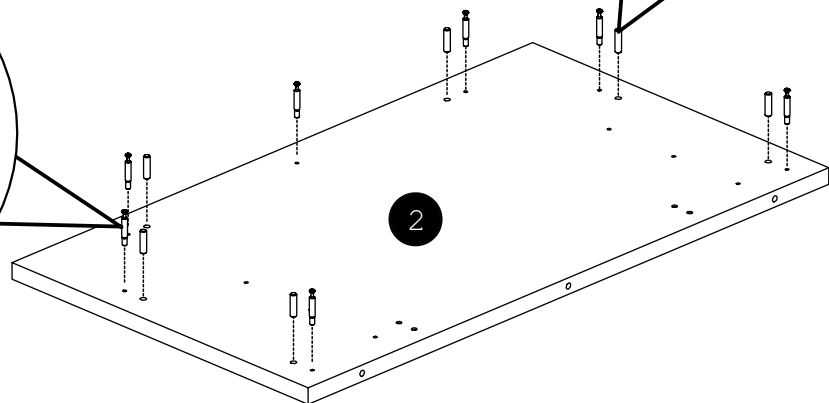
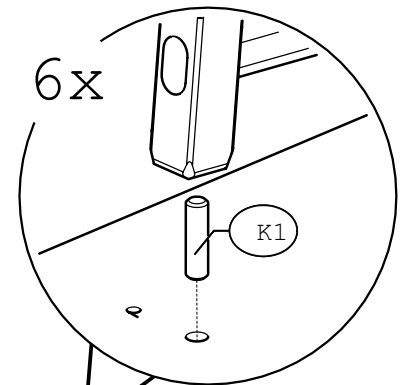
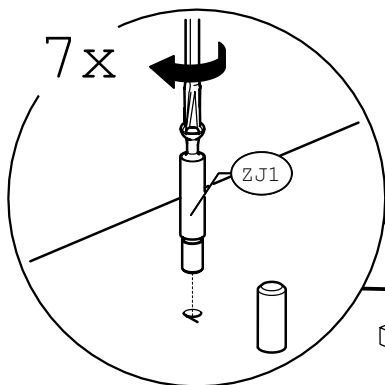
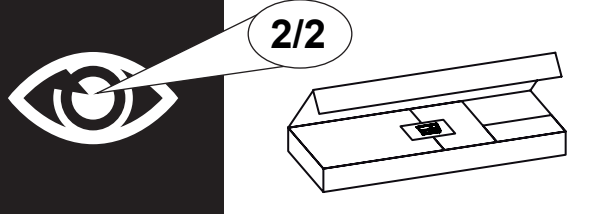
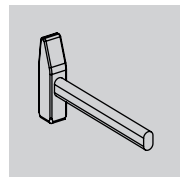
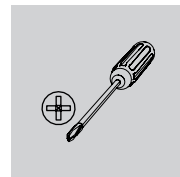
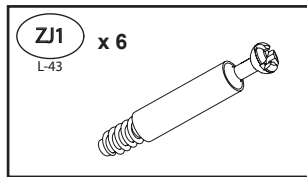
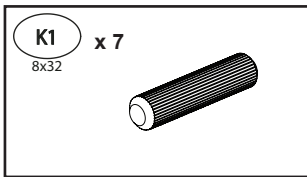
31



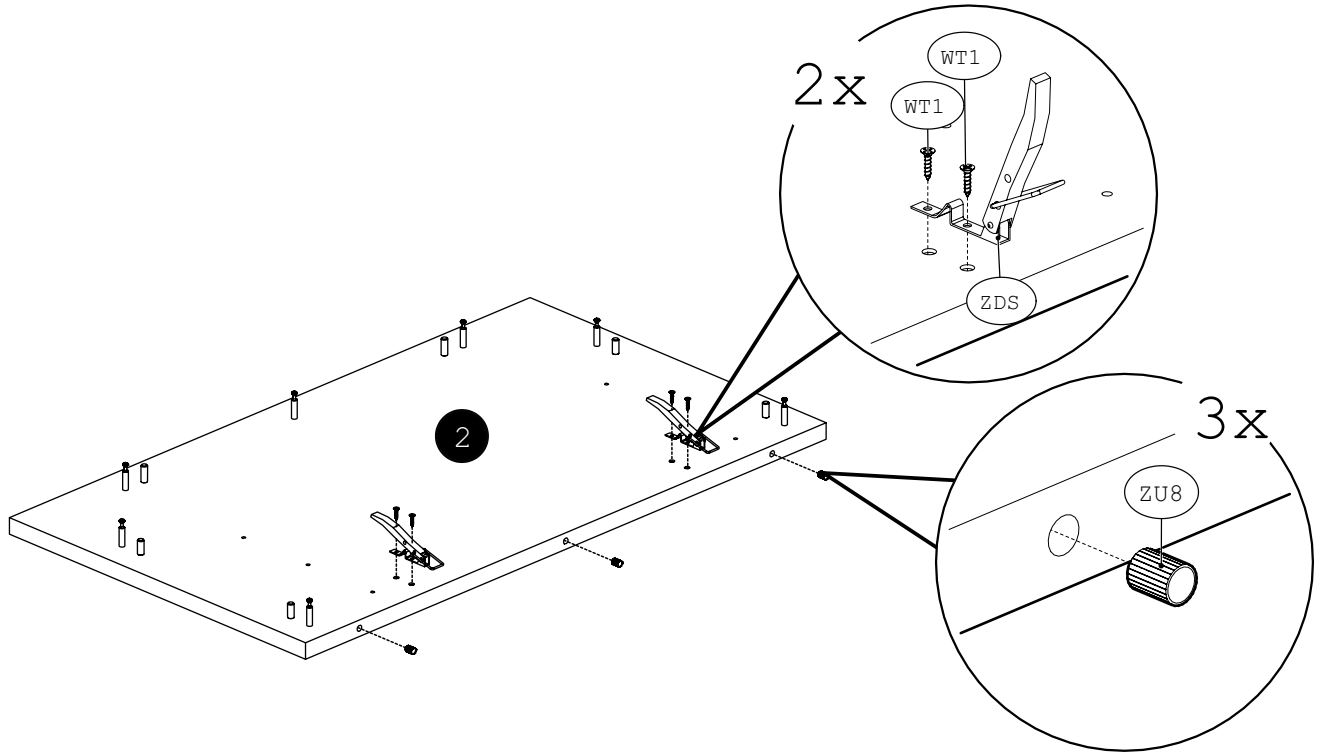
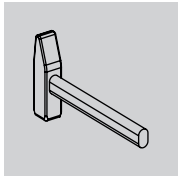
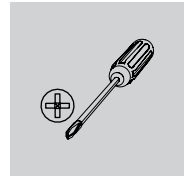
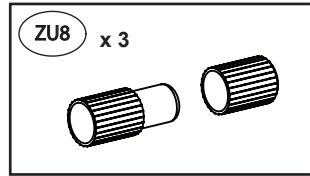
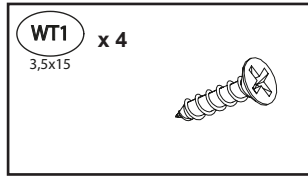
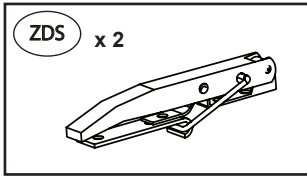
32



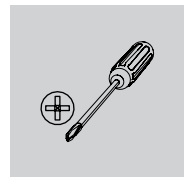
33



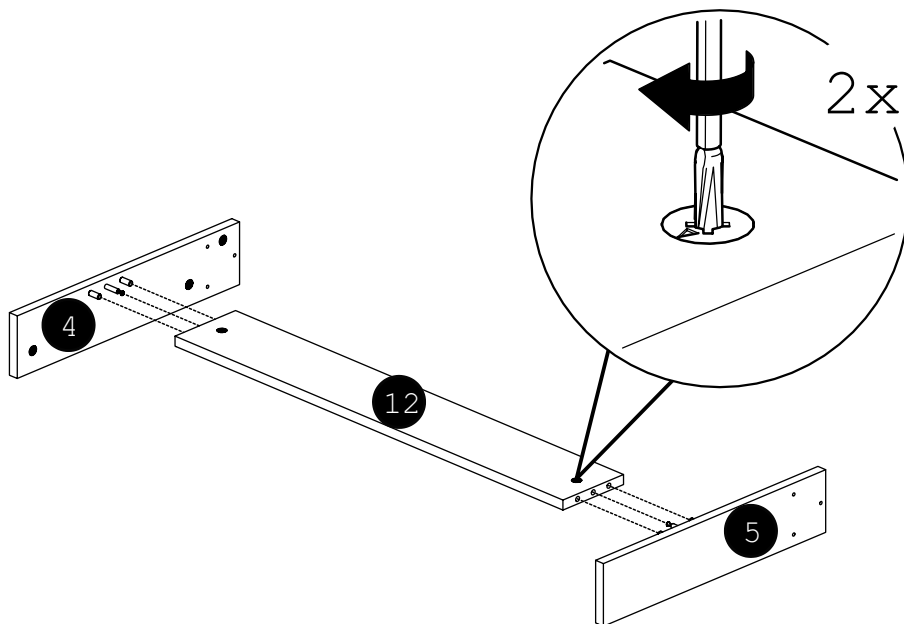
34



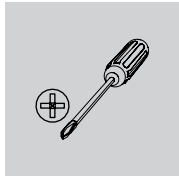
35



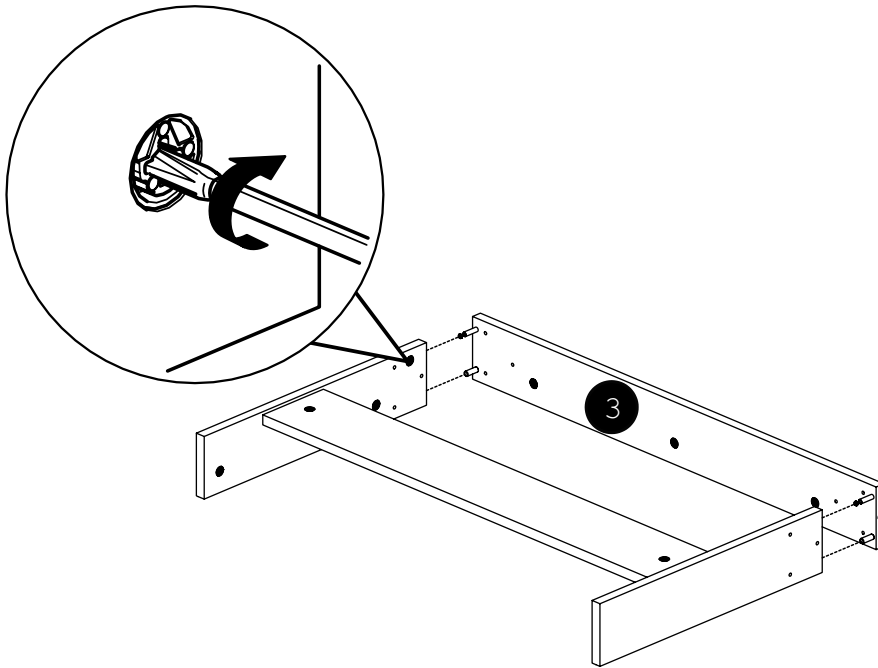
x2



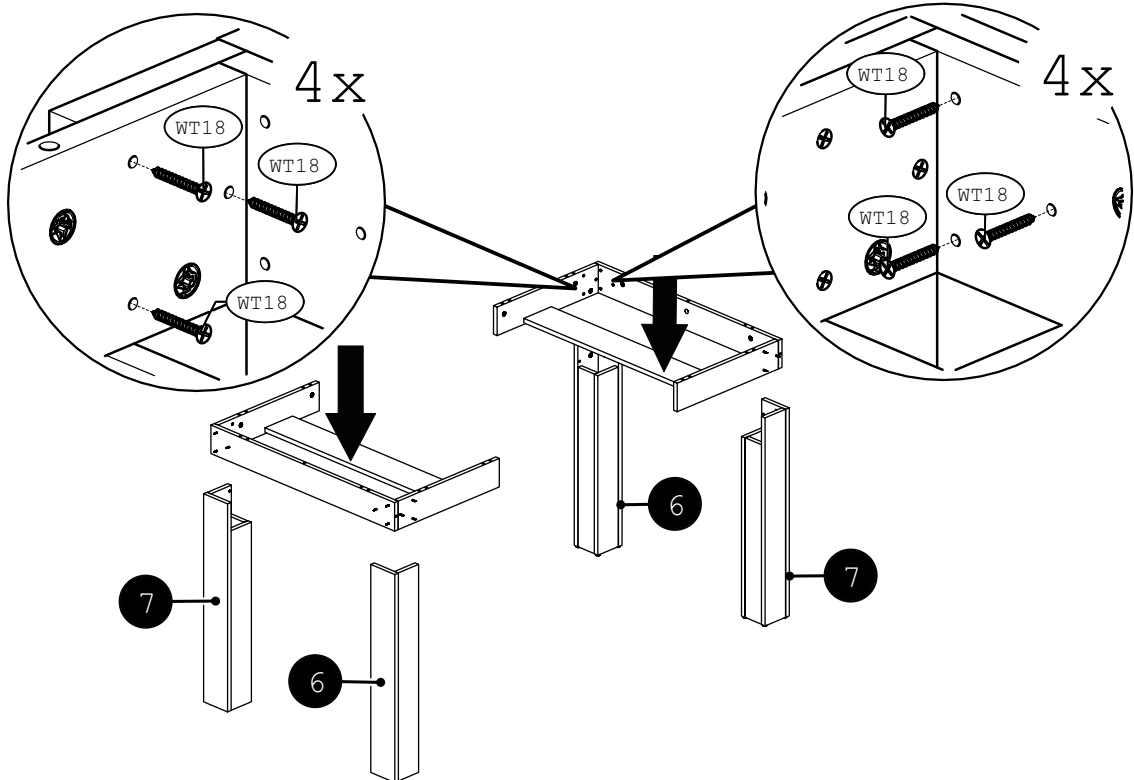
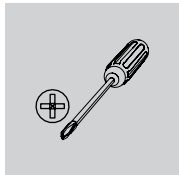
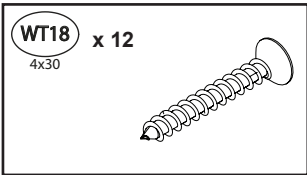
36



x2

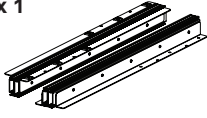


37

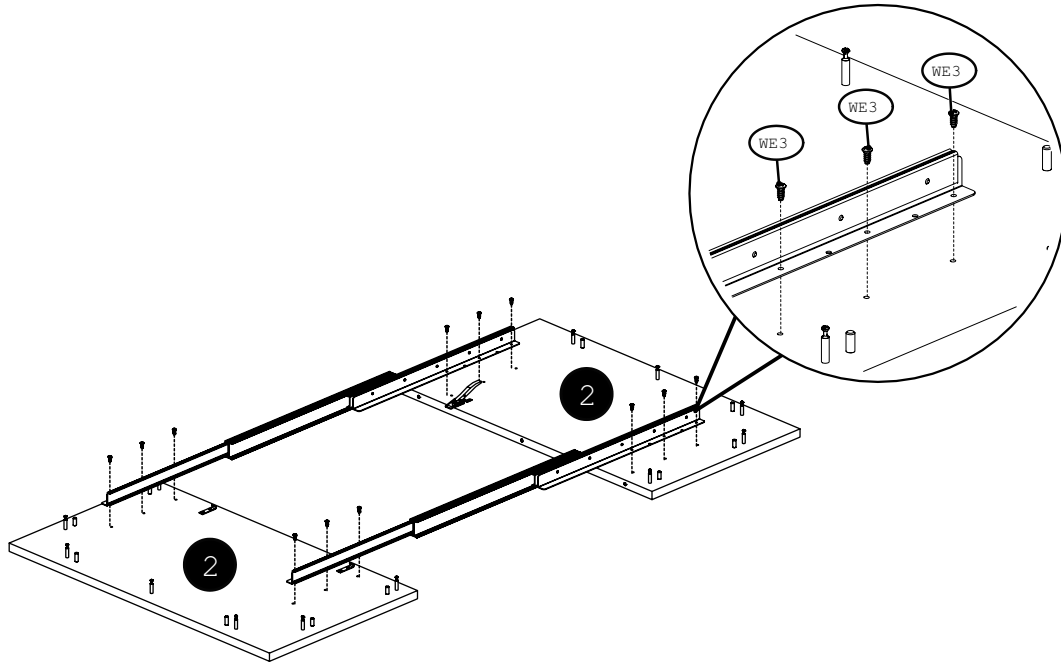
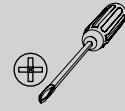
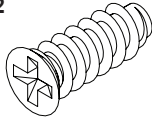


38

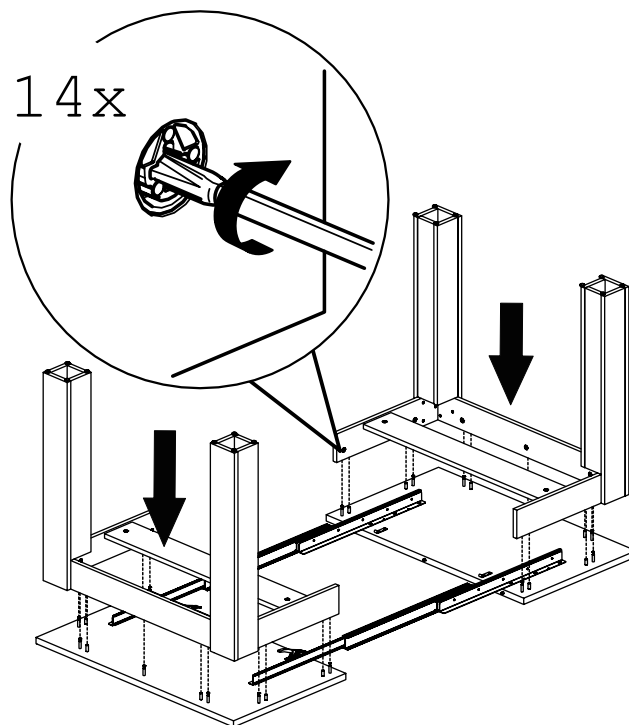
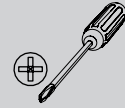
PRS1 x 1
L-550



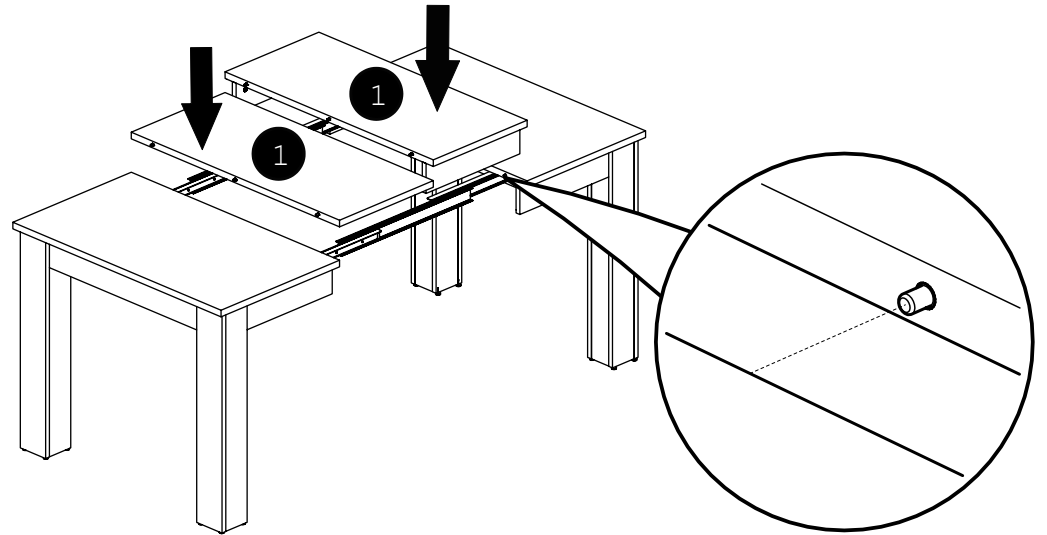
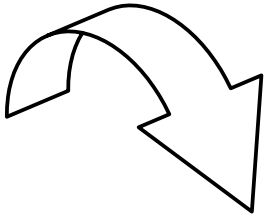
WE3 x 12
ES6,3x16KB/m



39

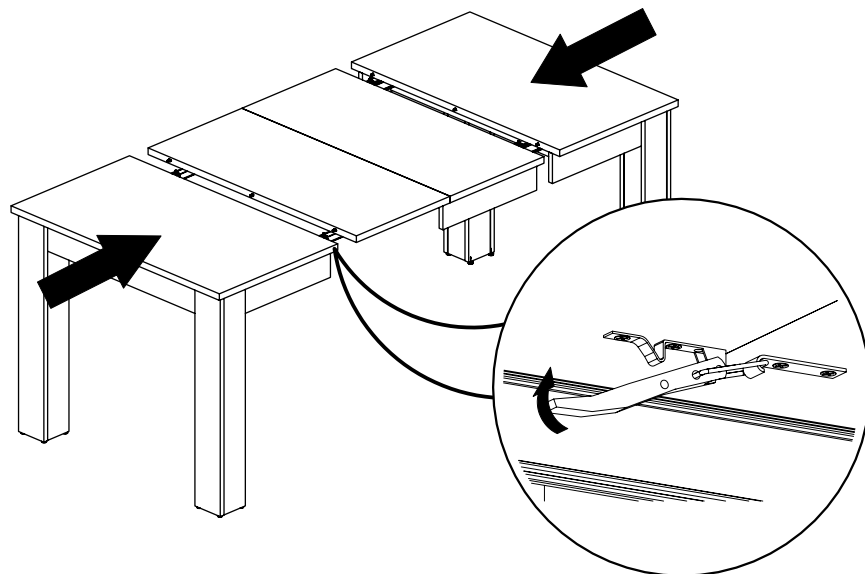


40

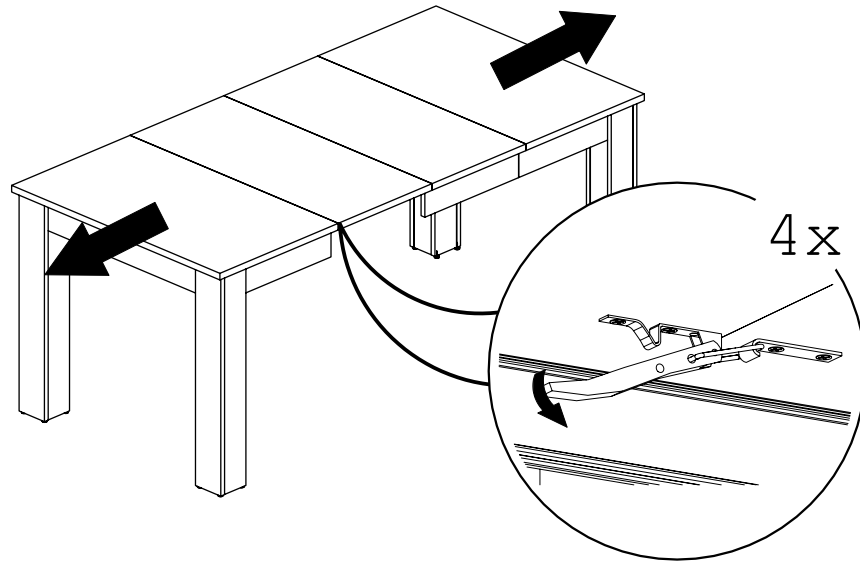


41

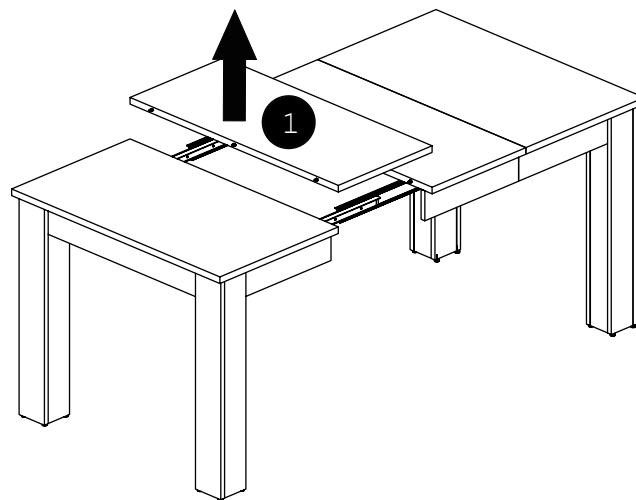
6x



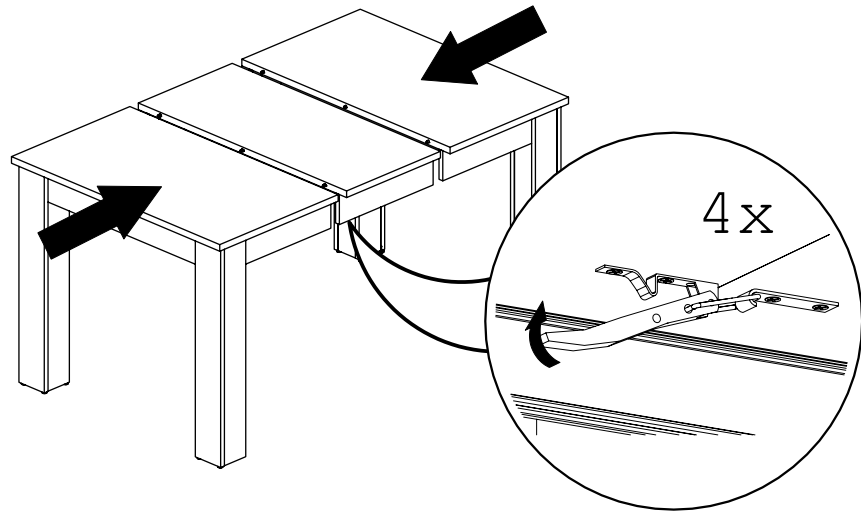
42



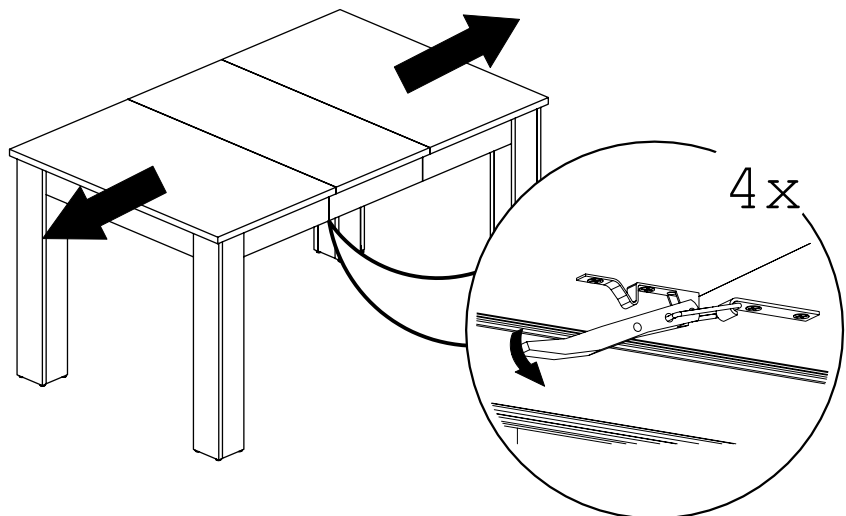
43



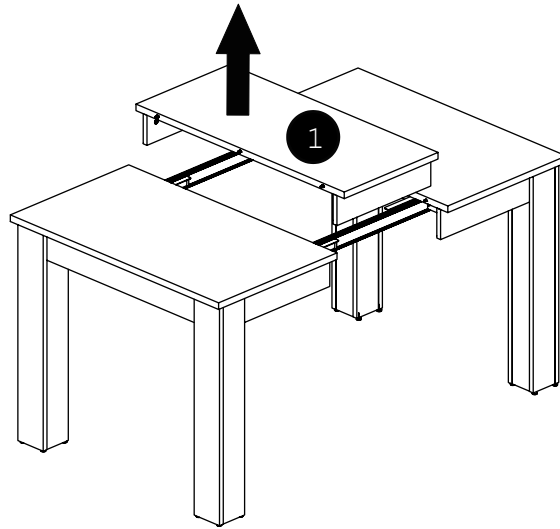
44



45



46



47

