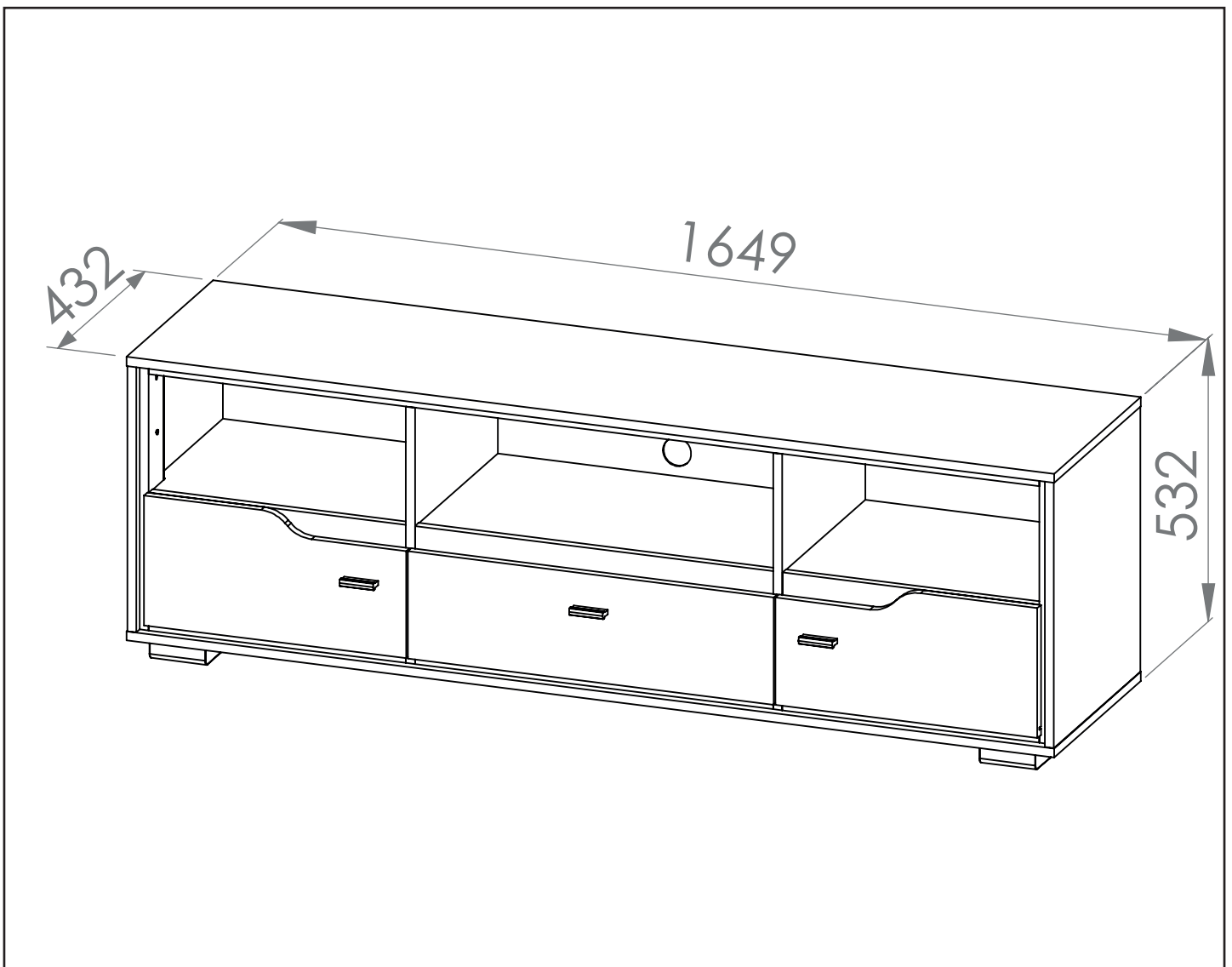
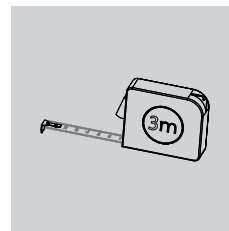
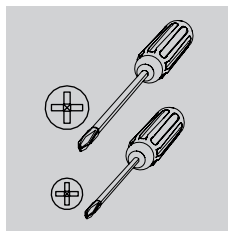


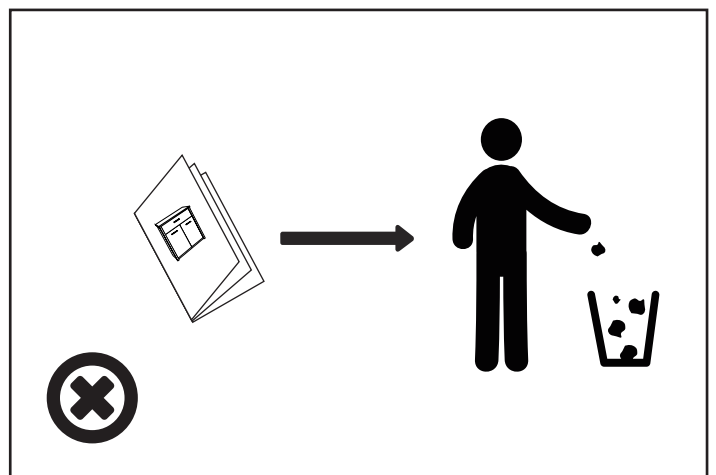
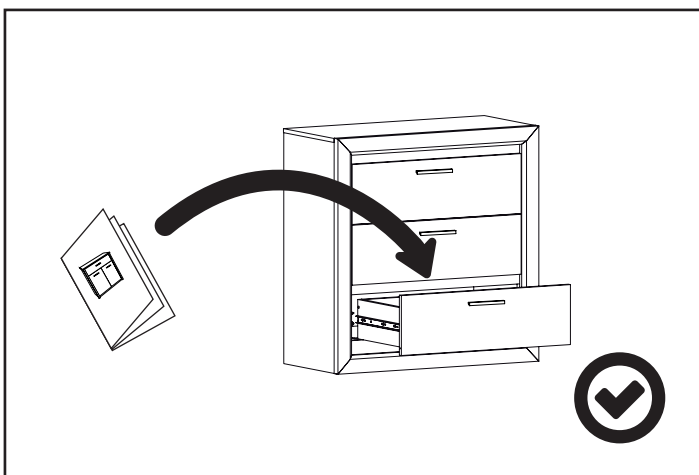
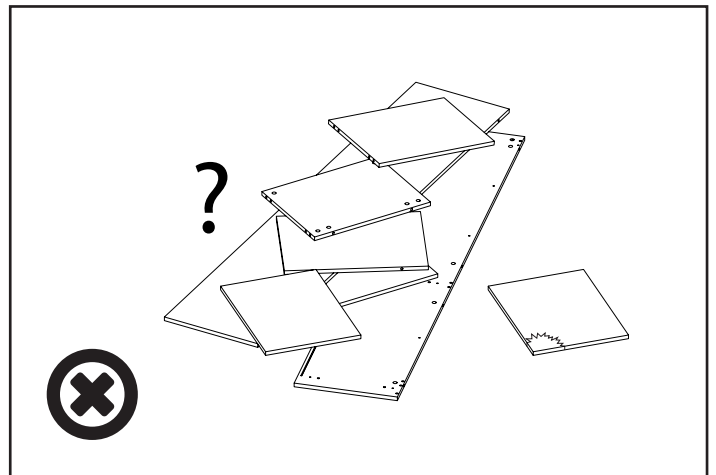
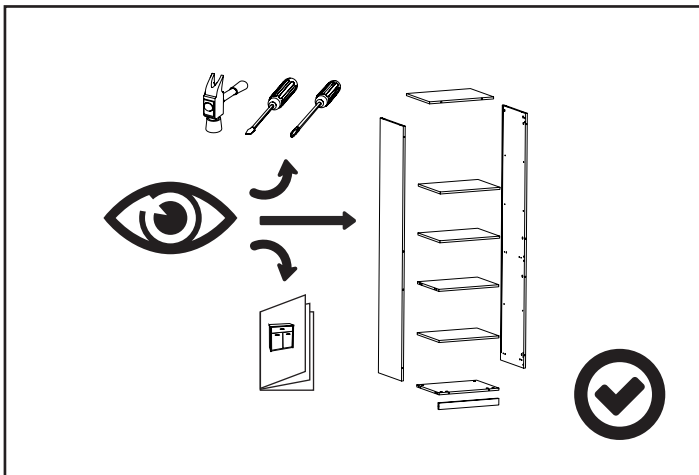
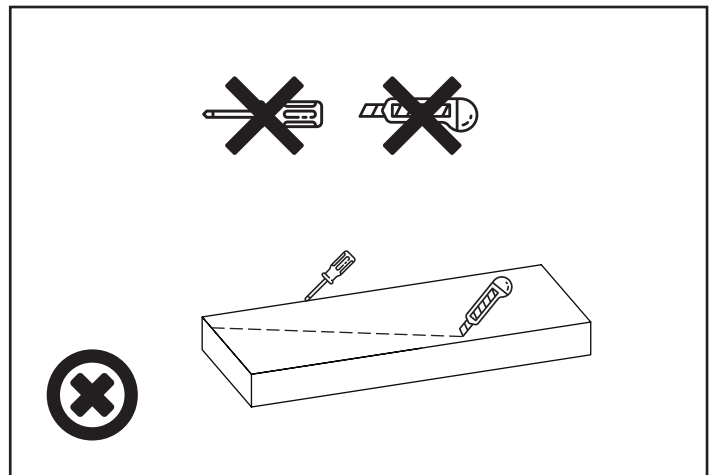
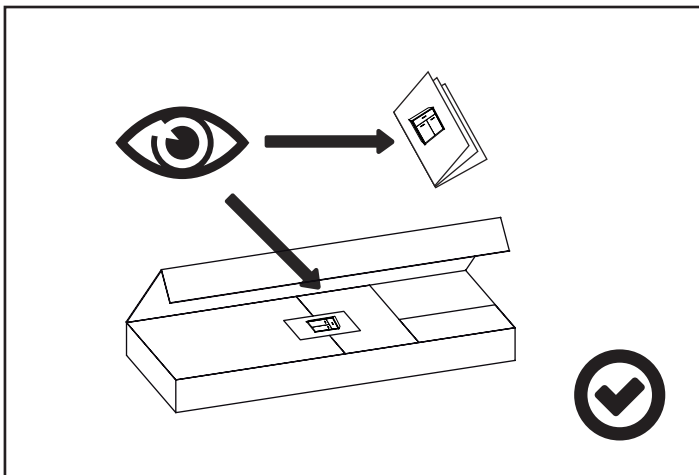


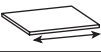



SHELVE 11

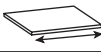
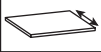
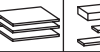

PL - Instrukcja montażu / BG - Сглобяване инструкция / CZ - Montáž instrukce / DE - Montageanleitung / EN - Assembling instruction / ES - Montaje de instrucciones / EST - Paigaldusjuhend / FR - Notice de montage / HR - Sastavljanje upute / HU - Szerelési utasítás / I - Istruzioni di montaggio / LT - Montavimo instrukcija / LV - Montāžas instrukcija / NL - Montage instructie / P - Montagem de instruções / RO - Asamblarea de instrucțiuni / RU - Сборка инструкция / S - Montering instruktion / SK - Montáž inštrukcie / SLO - Sestavljanje navodila / SRB - Склапање инструкцију / TR - Kurulum Talimatları / UKR - Збірка інструкція /

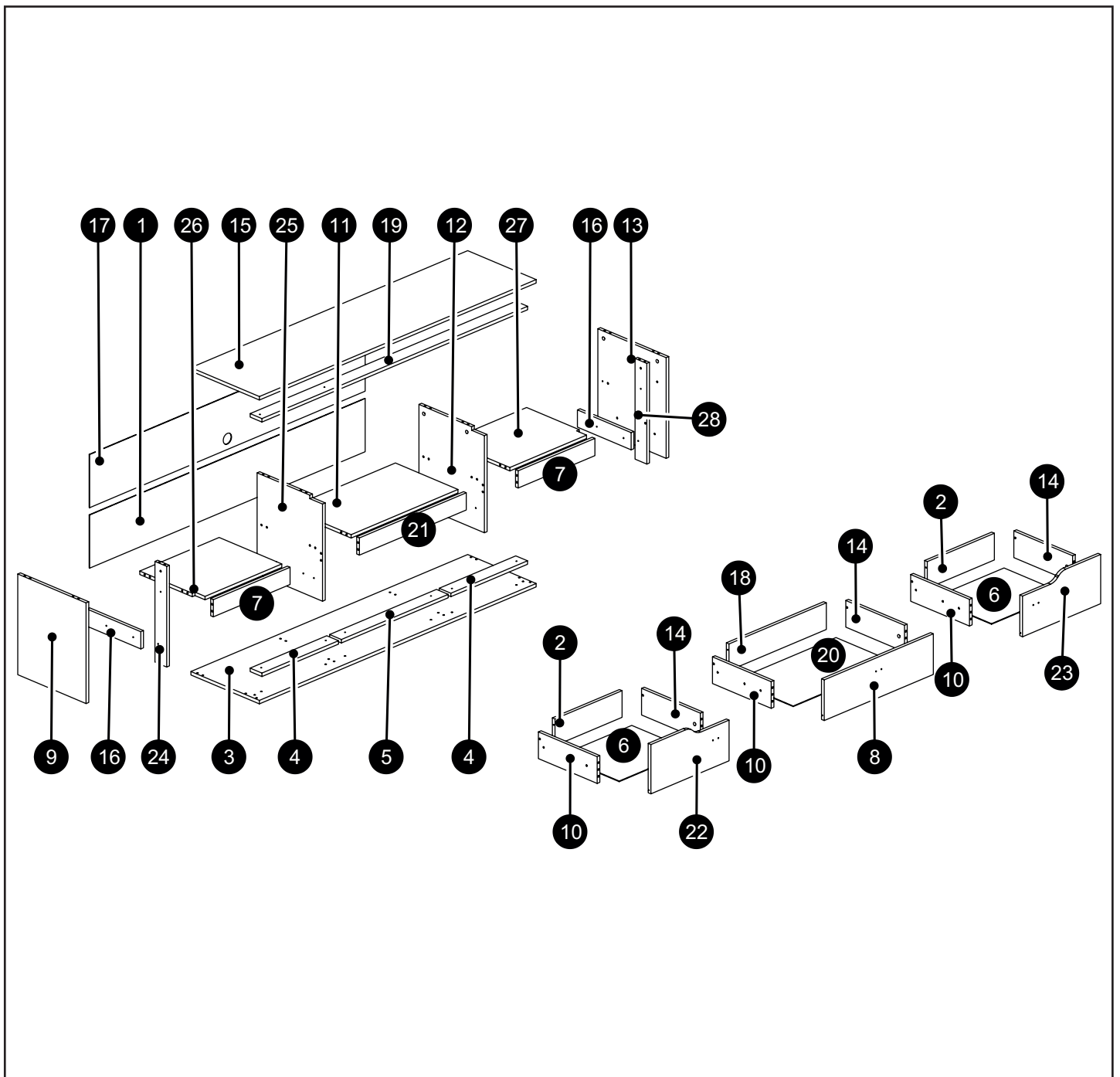
PL - Przed rozpoczęciem zapoznać się z instrukcją montażu / BG - Преди да започнете се отнасят към инструкциите за инсталиране / CZ - Před zahájením naleznete v montážním návodu / DE - Vor die montage, bitte beiliegende anweisungen folgen / EN - Before starting, refer to the assembling advice in annex / ES - Antes de començar referirse a las instrucciones de instalación / EST - Enne käivitamist vaadake paigaldusjuhiseid / FR - Avant de commencer, se reporter aux conseils de montage en annexe / HR - Prije početka pogledajte upute za instalaciju / HU - Megkezdése előtt olvassa el a telepítési utasításokat / I - Avanti di cominciare, riportate agli consigli di montaggio / LT - Prieš pradant kreiptis į montavimo instrukcija / LV - Pirms sākt montāžu, iepazīties ar instrukciju / NL - Voordat u begint Zie de installatie-instructies / P - Antes de começar a consultar as instruções de instalação / RO - Înainte de a începe să consultați instrucțiunile de instalare / RU - Перед началом обратитесь к инструкции по установке / S - Innan du börjar se Installationsanvisningen / SK - Pred začatím nájdete v montážnom návode / SLO - Pred začetkom glejte navodila za namestitvev / SRB - Пре почетка pogledajte uputstva za instalaciju / TR - Kurulumla başl madan önce, montaj talimatnamesini sirasiyla takip edin. / UKR - Перед початком зверніться до інструкції з установки /

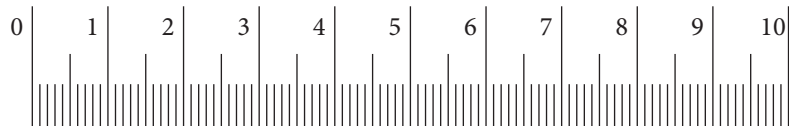
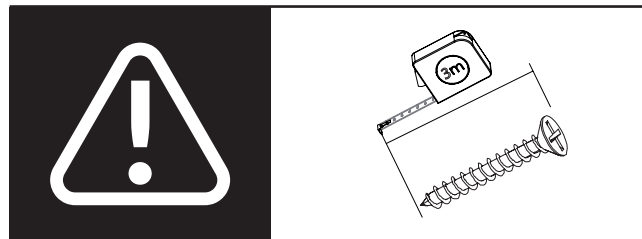
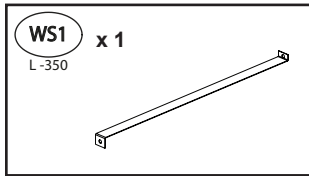
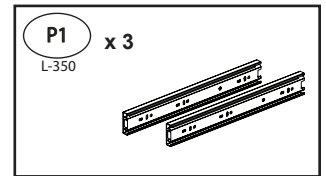
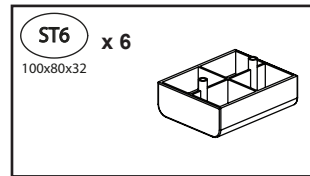
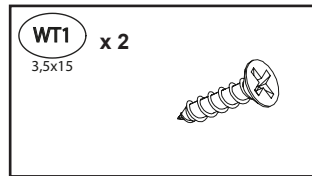
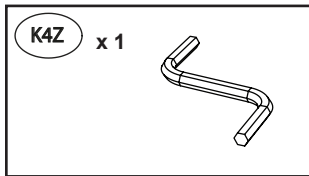
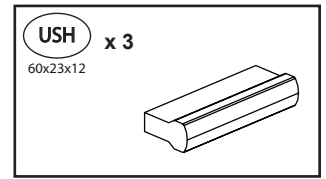
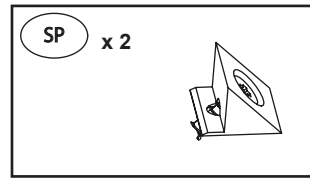
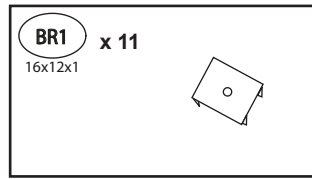
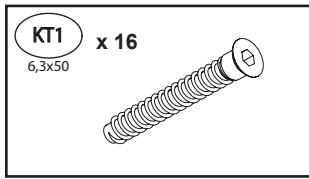
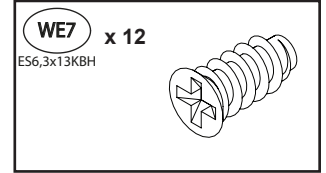
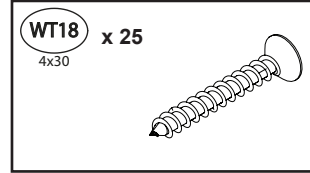
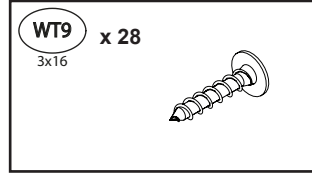
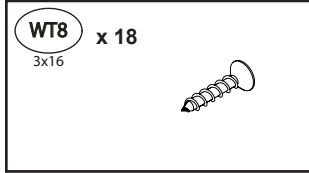
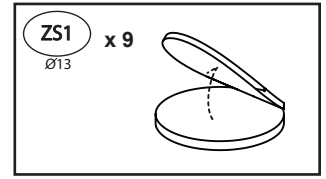
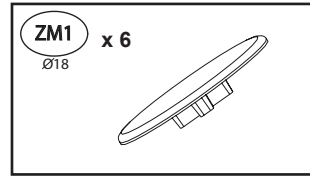
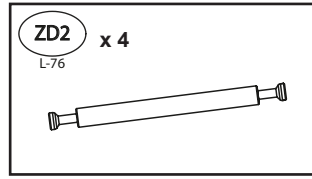
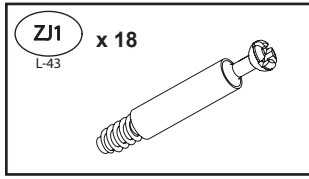
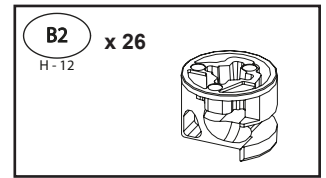
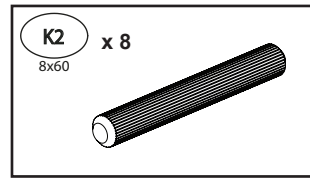
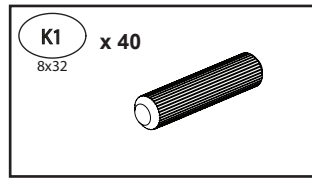
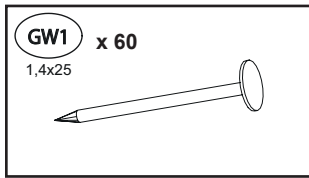


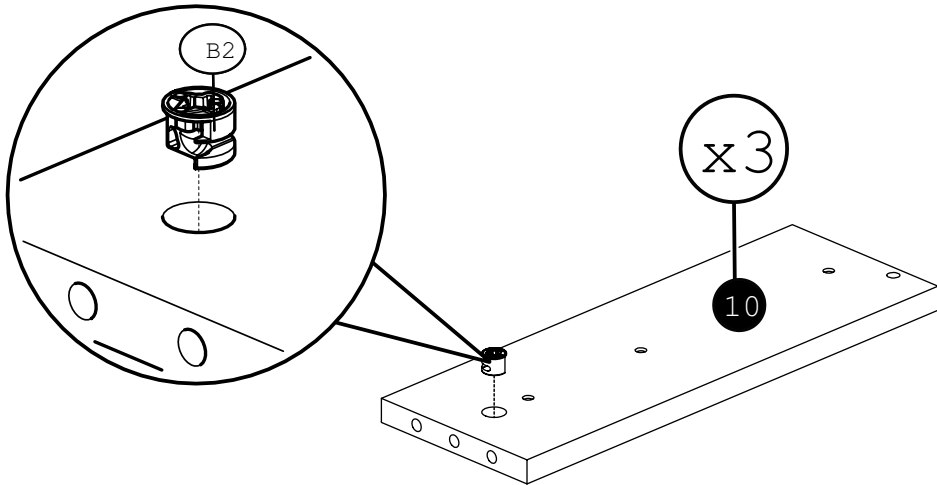
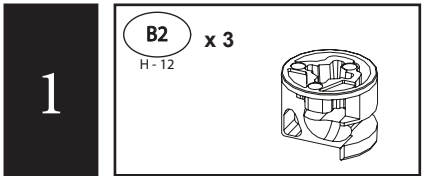
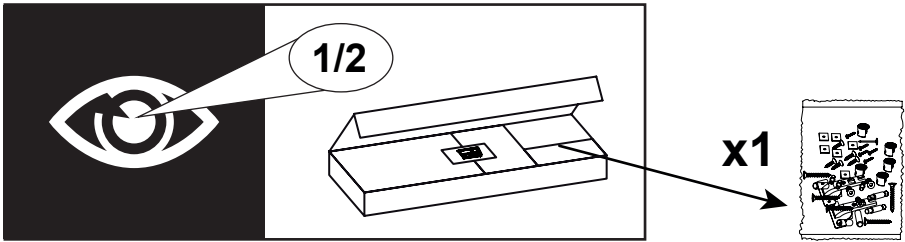


	CODE				
1	Shelve11HDF_02	1642	247	1	2/2
2	Shelve11_15	400	124	2	1/2
3	Shelve11_02	1649	408	1	2/2
4	Shelve11_08	456,5	70	2	1/2
5	Shelve11_10	636,5	70	1	1/2
6	Shelve11HDF_03	430	355	2	2/2
7	Shelve11_09	457	80	2	1/2
8	Shelve11_24	650	189	1	2/2
9	Shelve11_03	468	407	1	1/2
10	Shelve11_13	350	124	3	1/2
11	Shelve11_19	637	373	1	1/2
12	Shelve11_21	468	390	1	1/2
13	Shelve11_04	468	407	1	1/2
14	Shelve11_14	350	124	3	1/2
15	Shelve11_01	1649	408	1	2/2

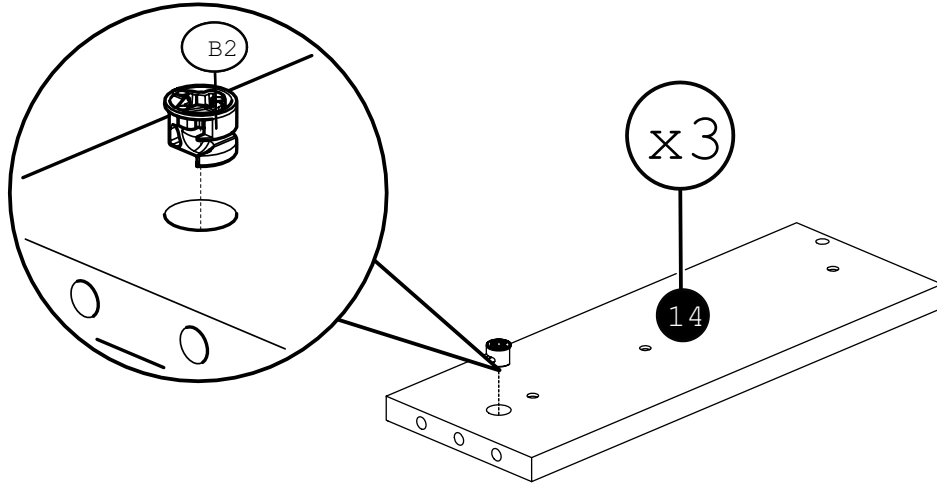
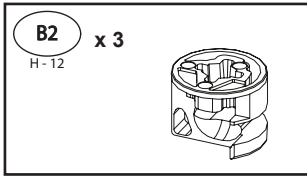
	CODE				
16	Shelve11_12	320	80	2	1/2
17	Shelve11HDF_01	1642	247	1	2/2
18	Shelve11_16	580	124	1	2/2
19	Shelve11_07	1583	70	1	2/2
20	Shelve11HDF_04	610	355	1	2/2
21	Shelve11_11	637	80	1	1/2
22	Shelve11_22	466	229	1	2/2
23	Shelve11_23	466	229	1	2/2
24	Shelve11_05	467,5	70	1	1/2
25	Shelve11_20	468	390	1	1/2
26	Shelve11_17	473	373	1	1/2
27	Shelve11_18	473	373	1	1/2
28	Shelve11_06	467,5	70	1	1/2
29					
30					



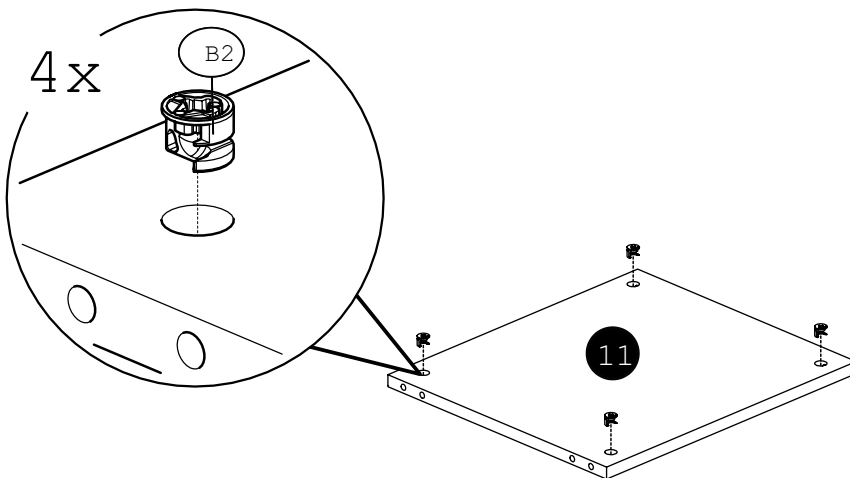
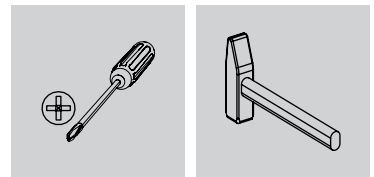
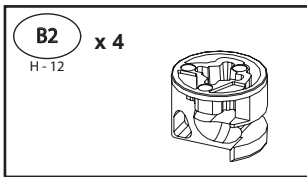




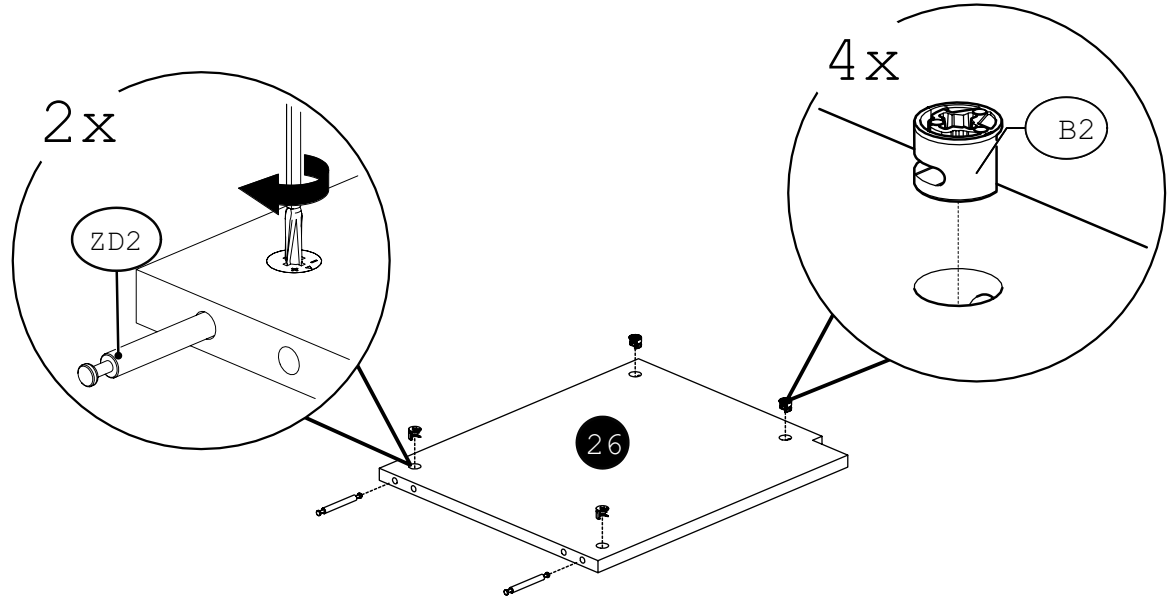
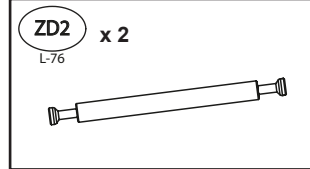
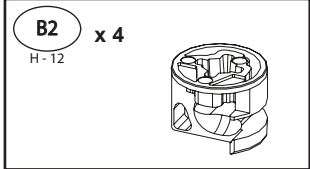
2



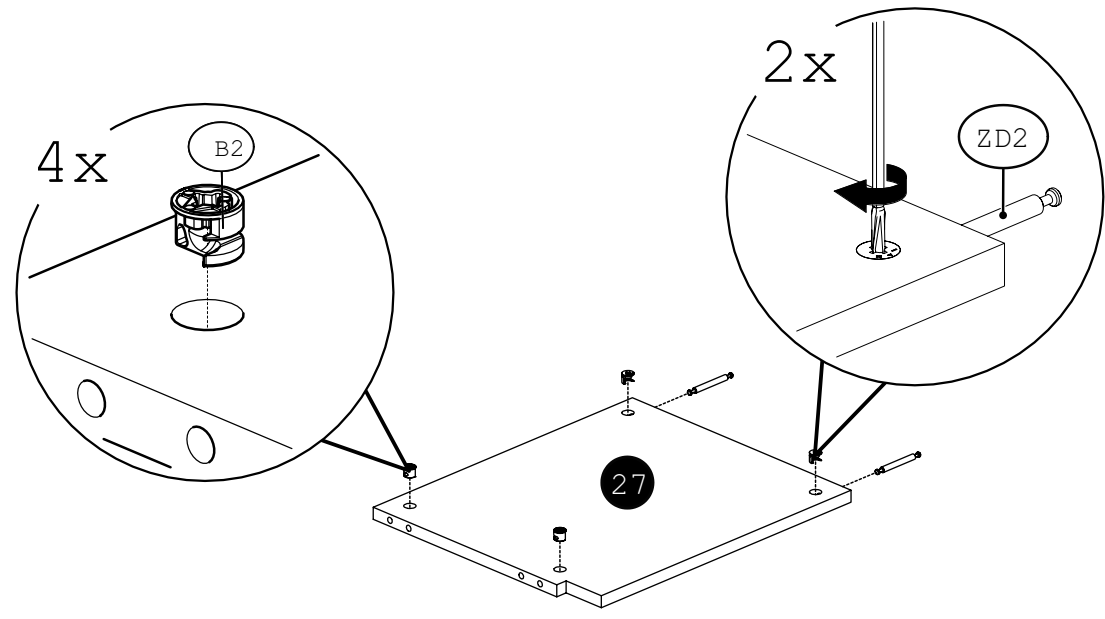
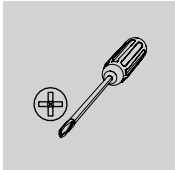
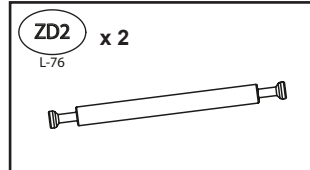
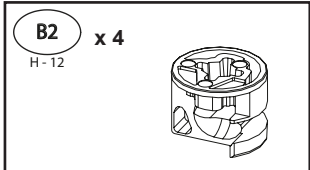
3



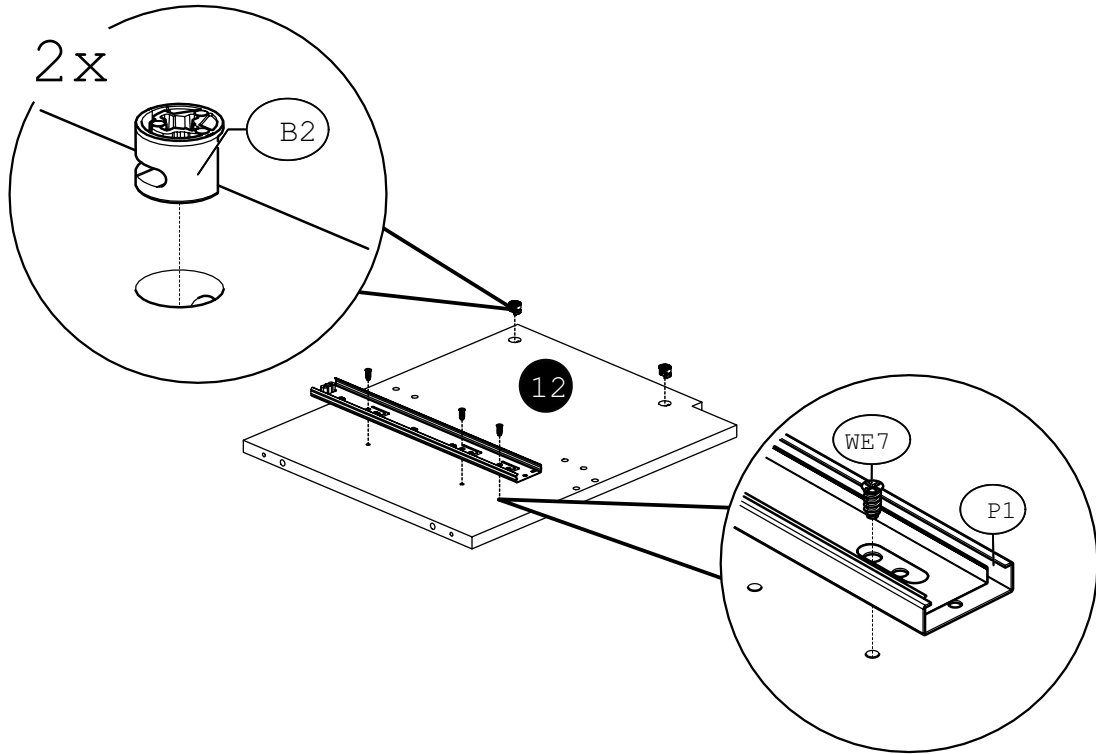
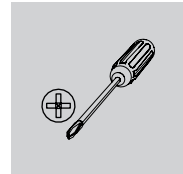
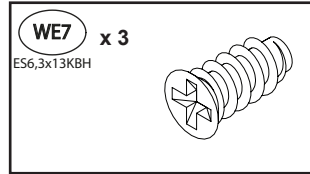
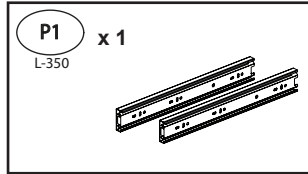
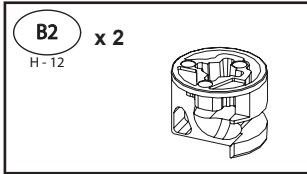
4



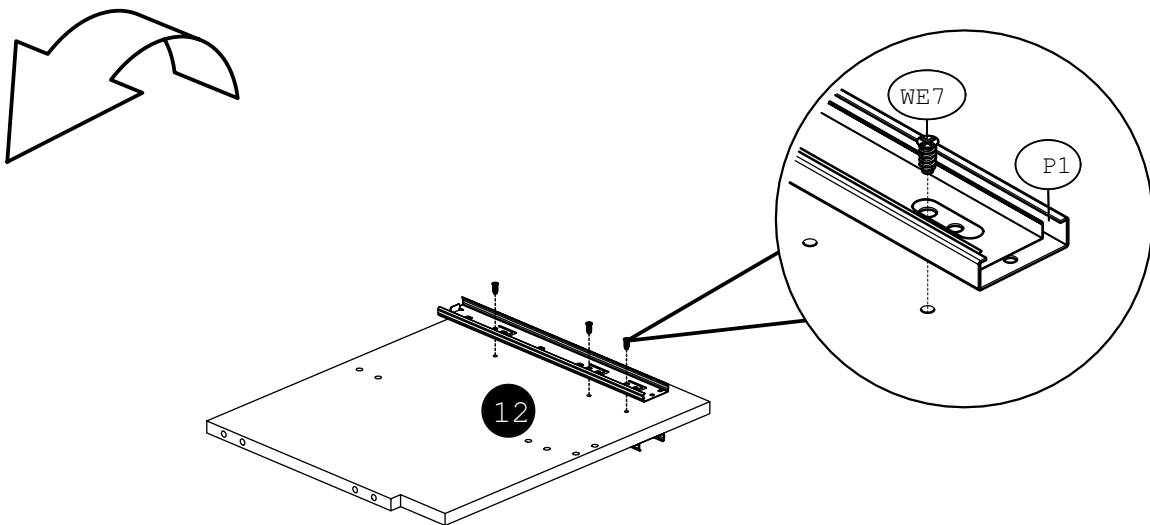
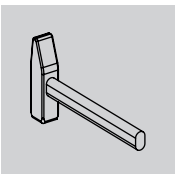
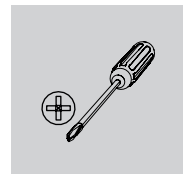
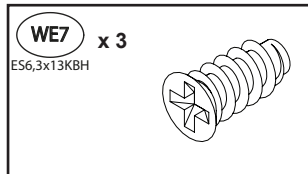
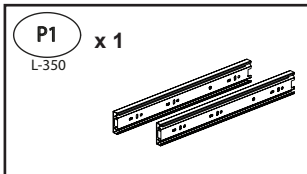
5



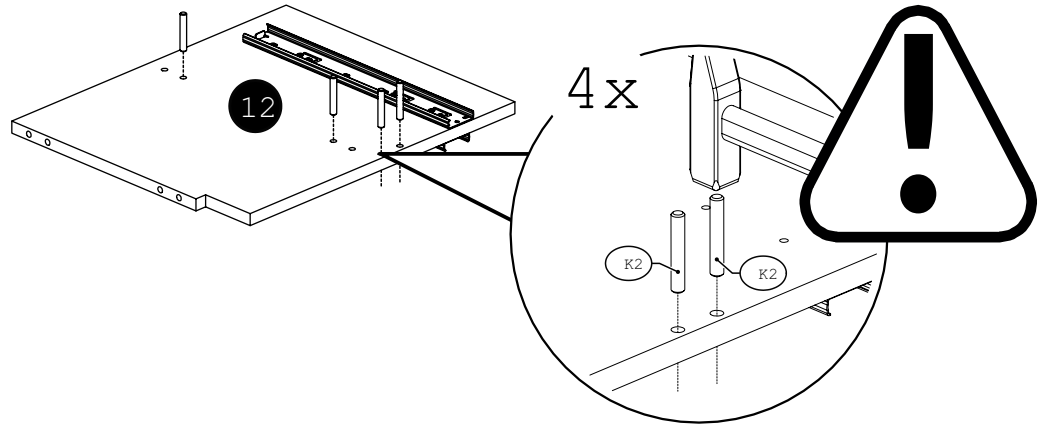
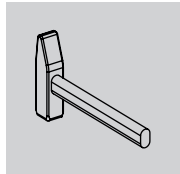
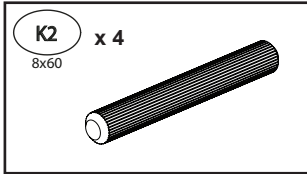
6



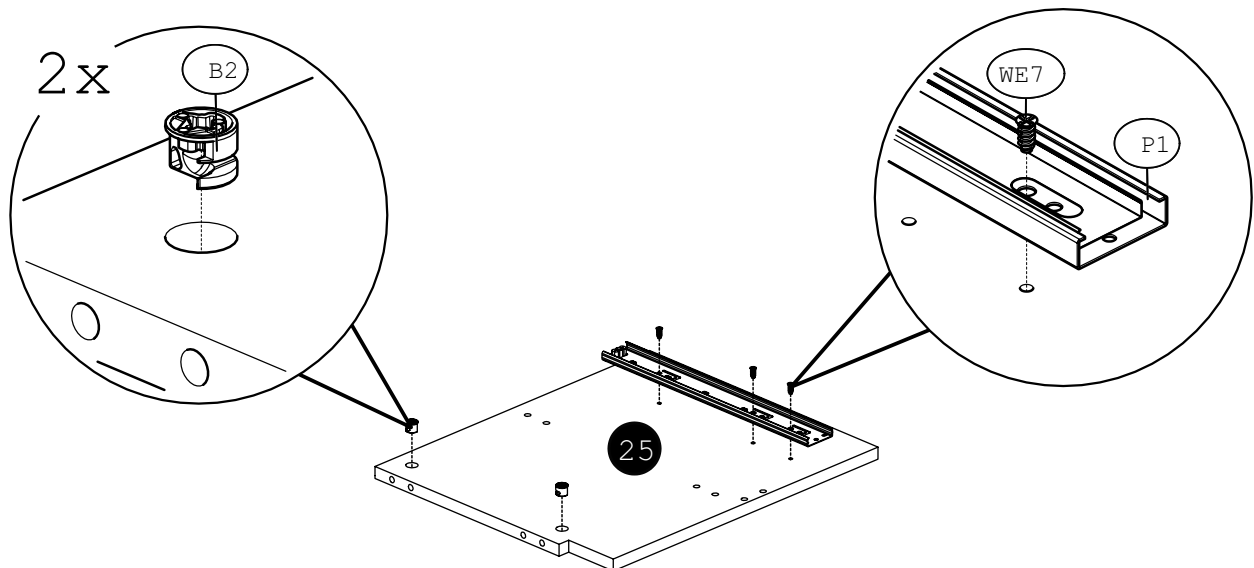
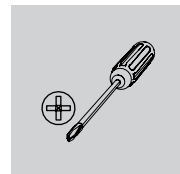
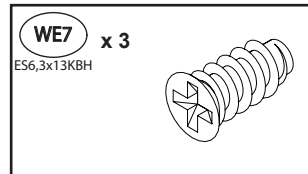
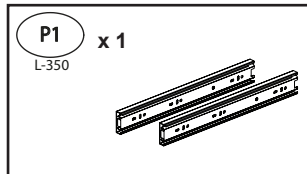
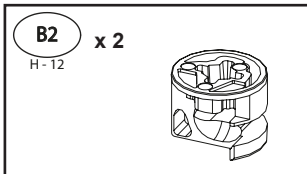
7



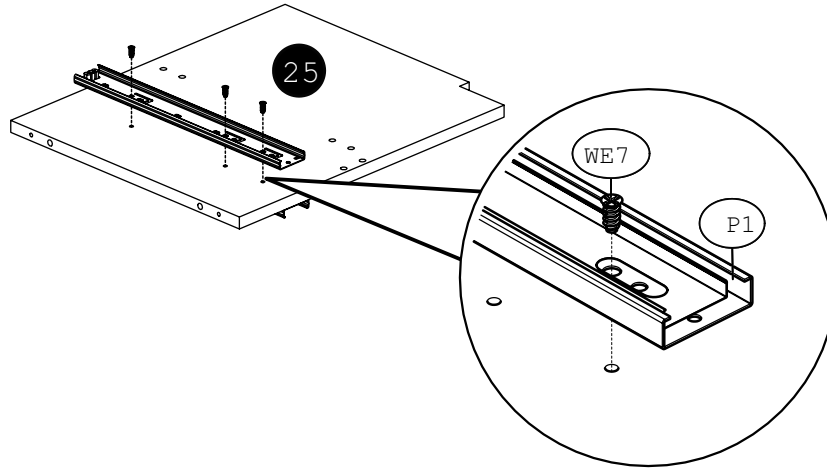
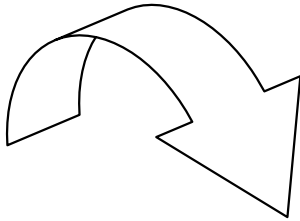
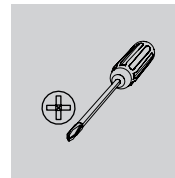
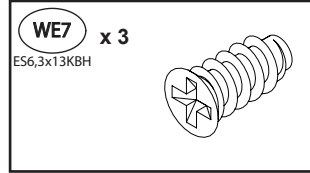
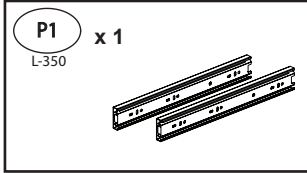
8



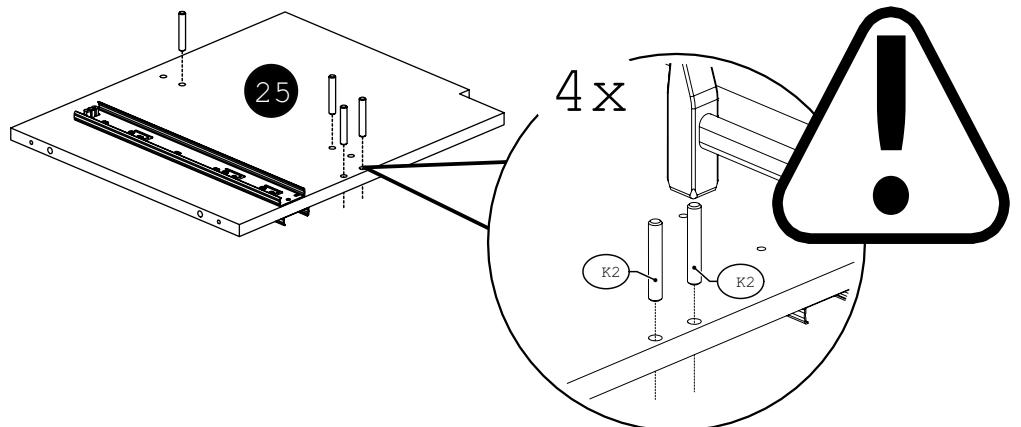
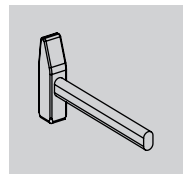
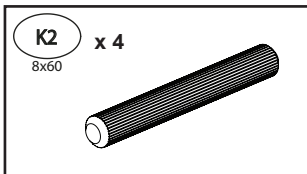
9



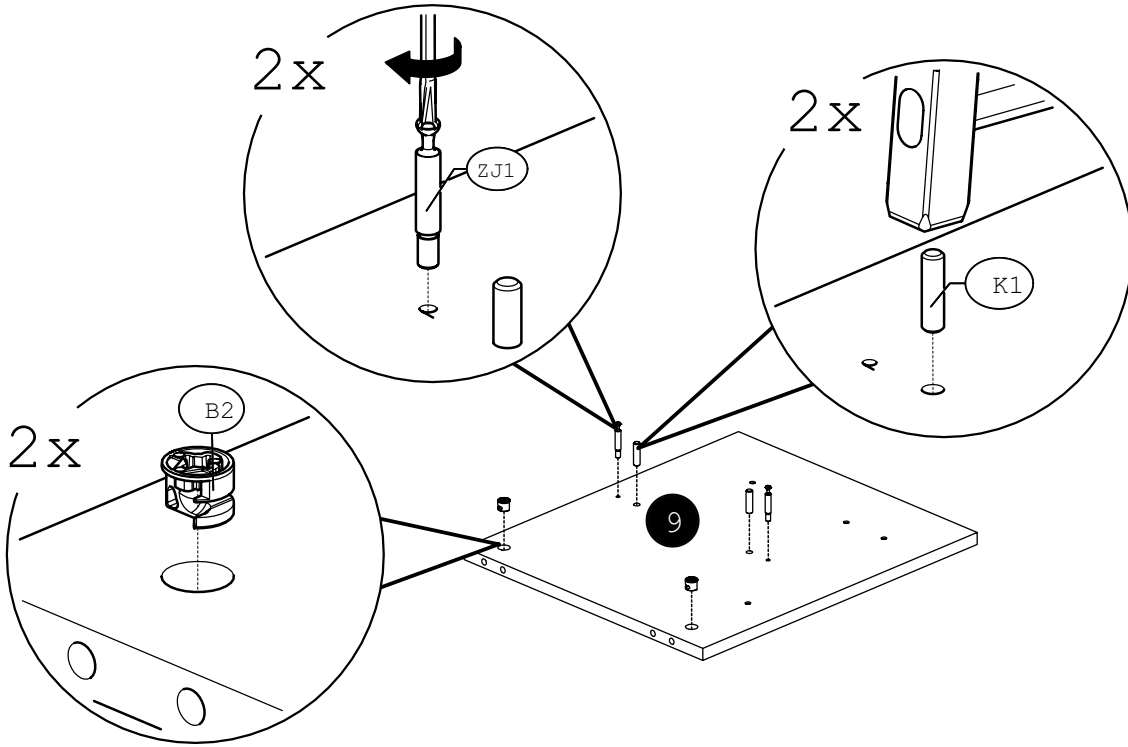
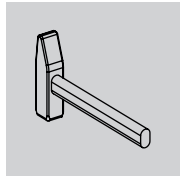
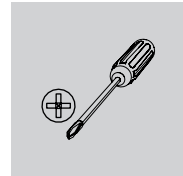
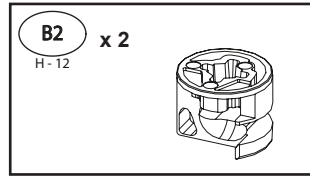
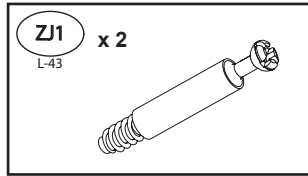
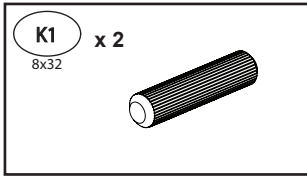
10



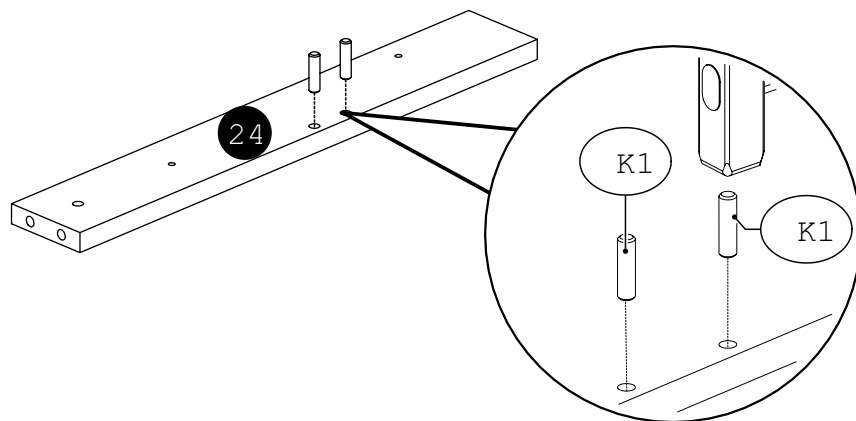
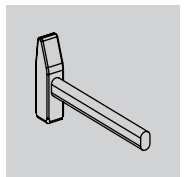
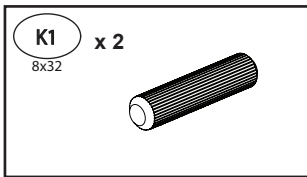
11



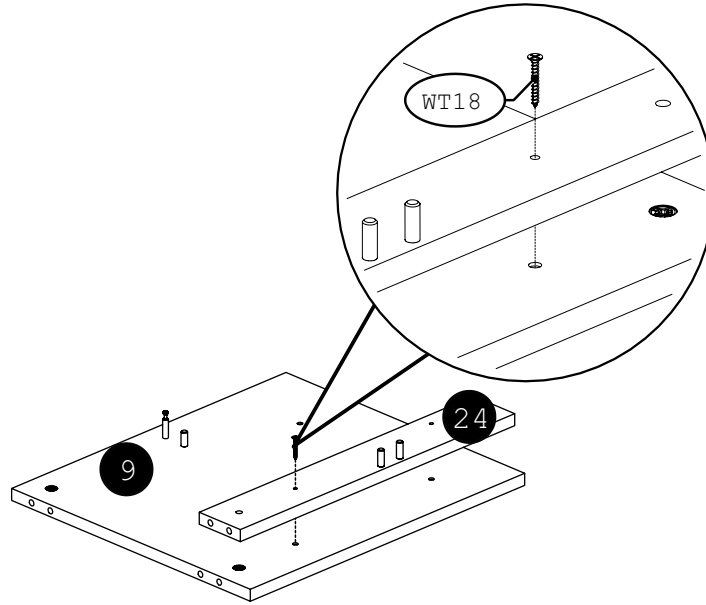
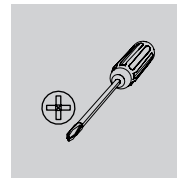
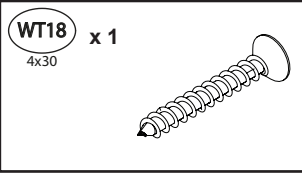
12



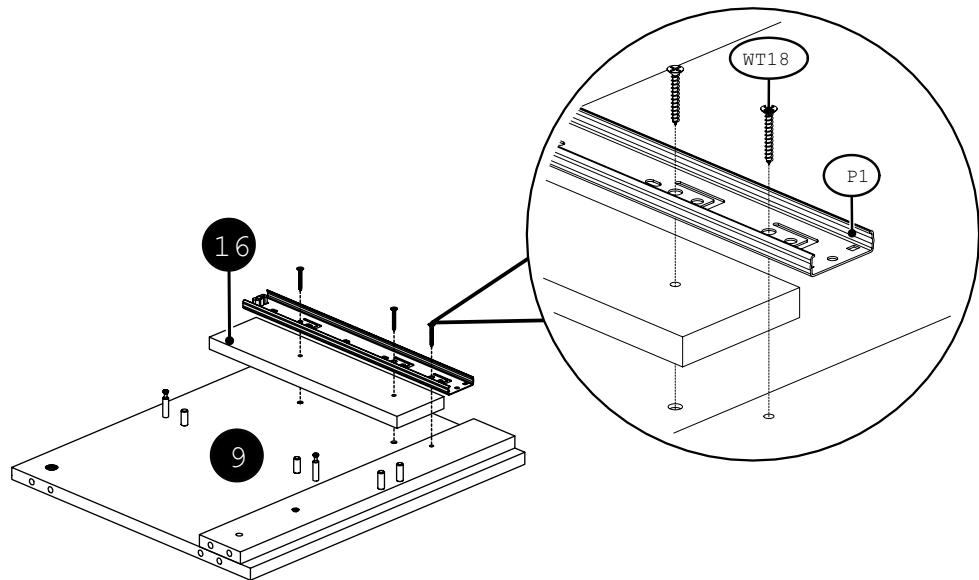
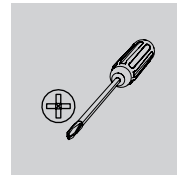
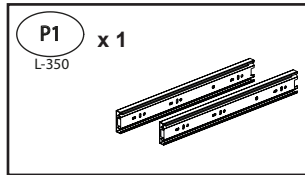
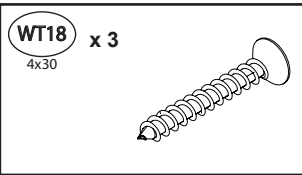
13



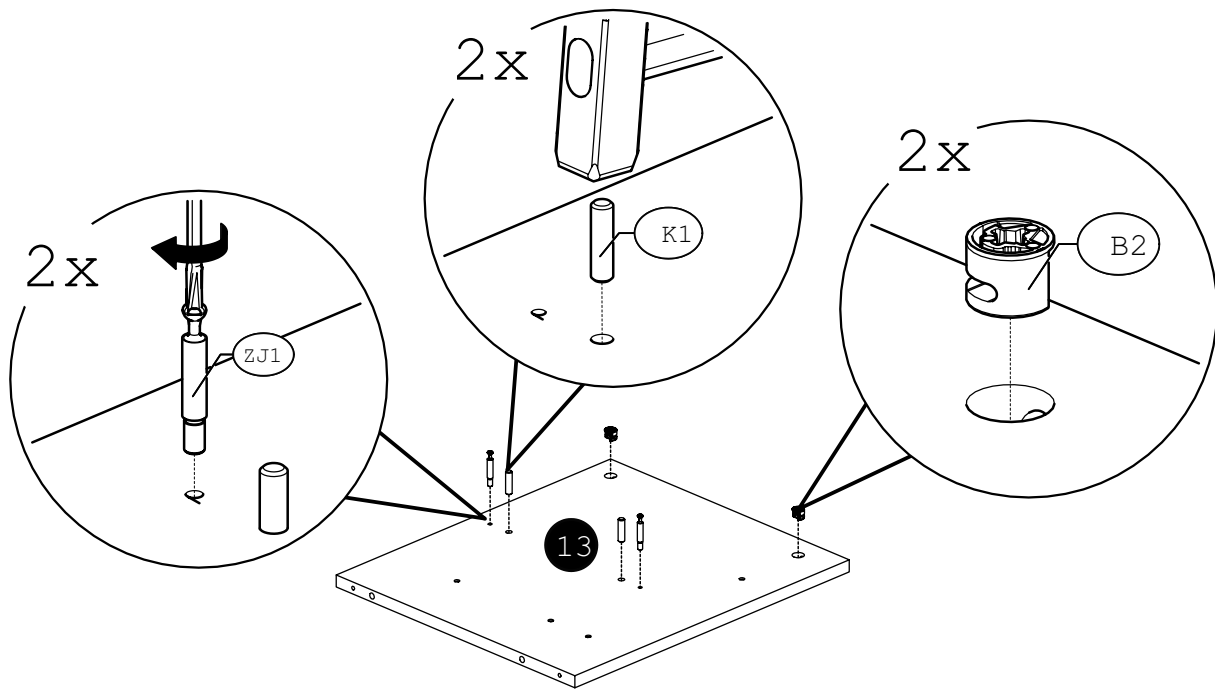
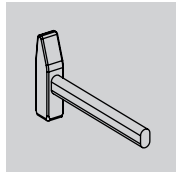
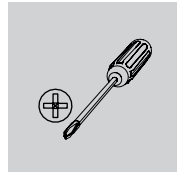
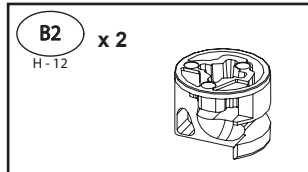
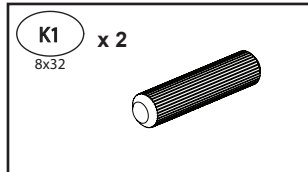
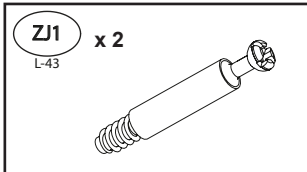
14



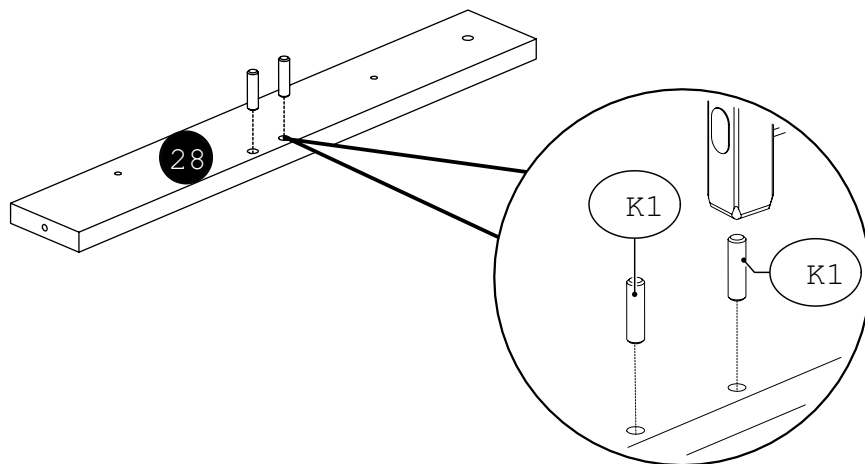
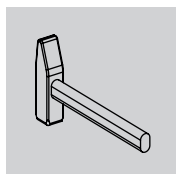
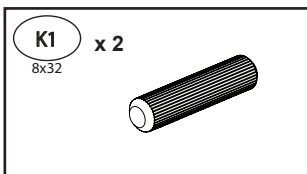
15



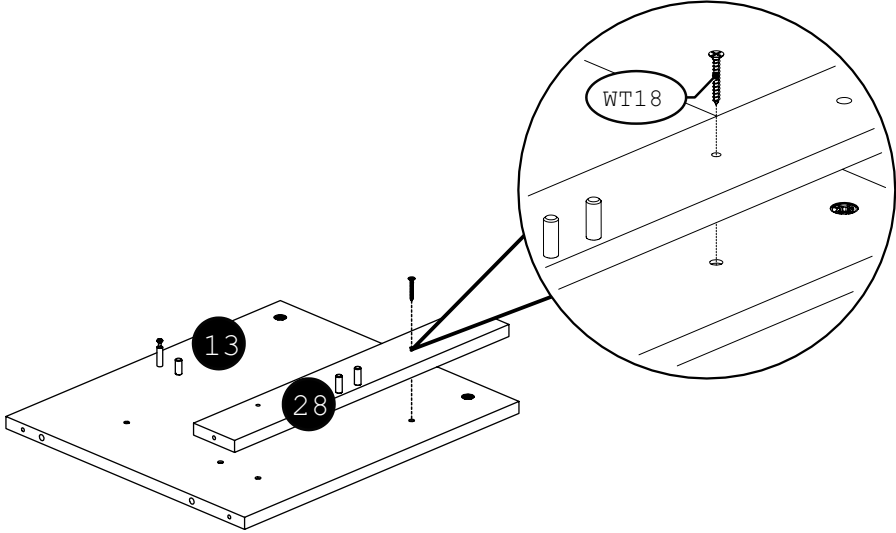
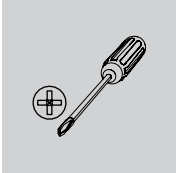
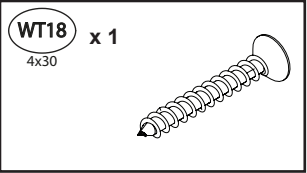
16



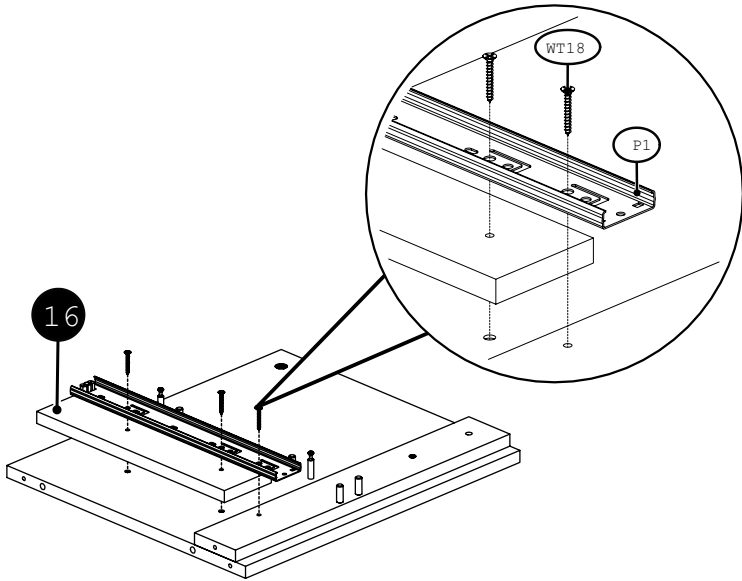
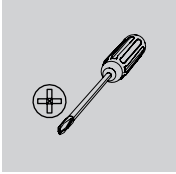
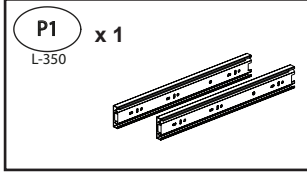
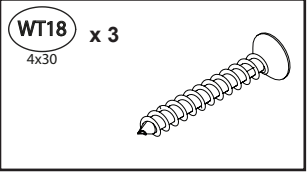
17



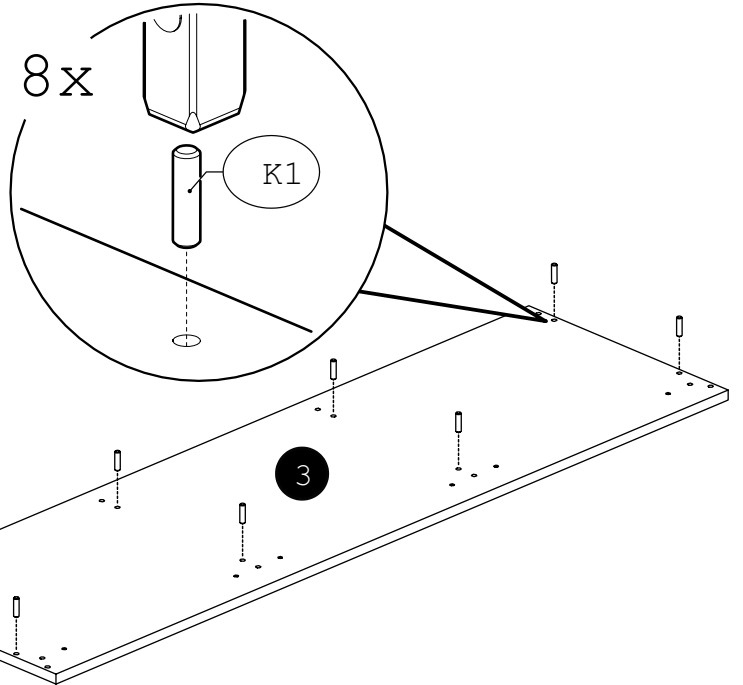
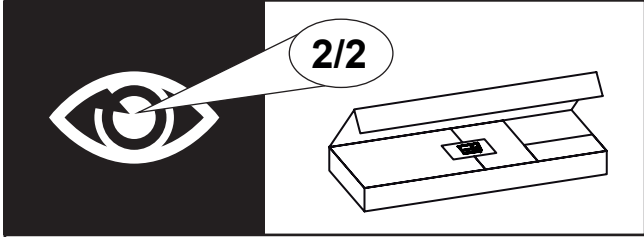
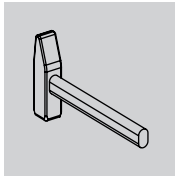
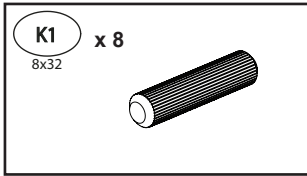
18



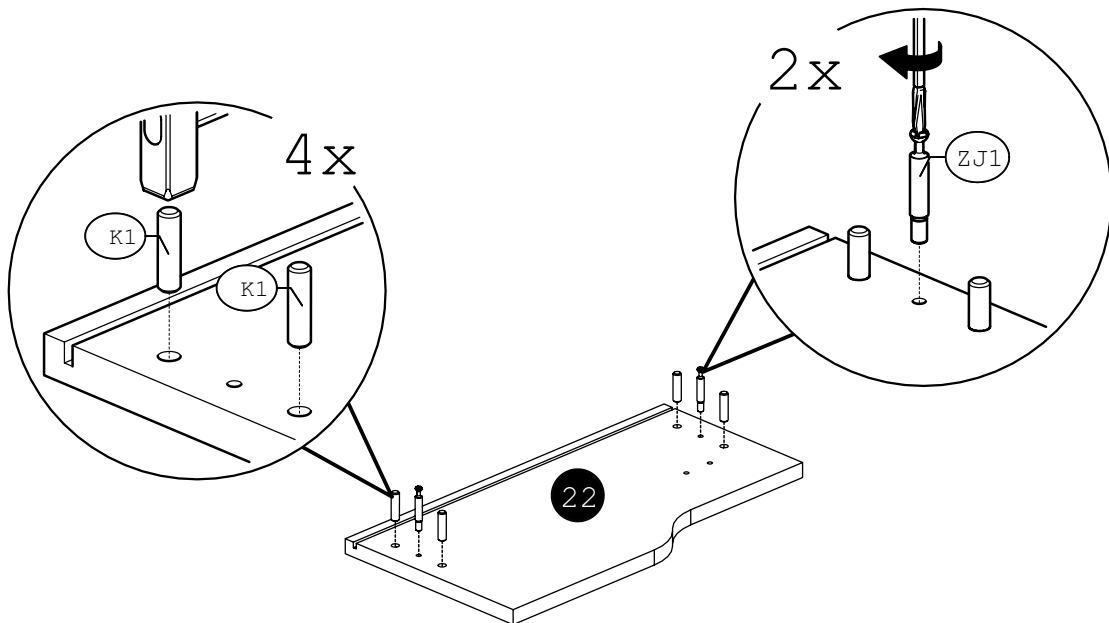
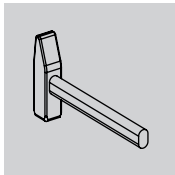
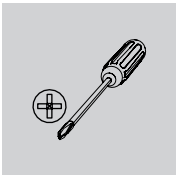
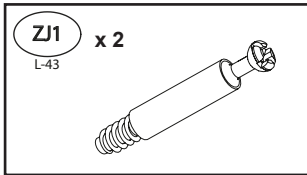
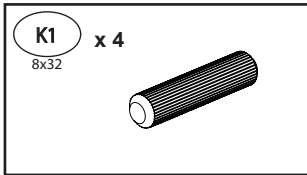
19



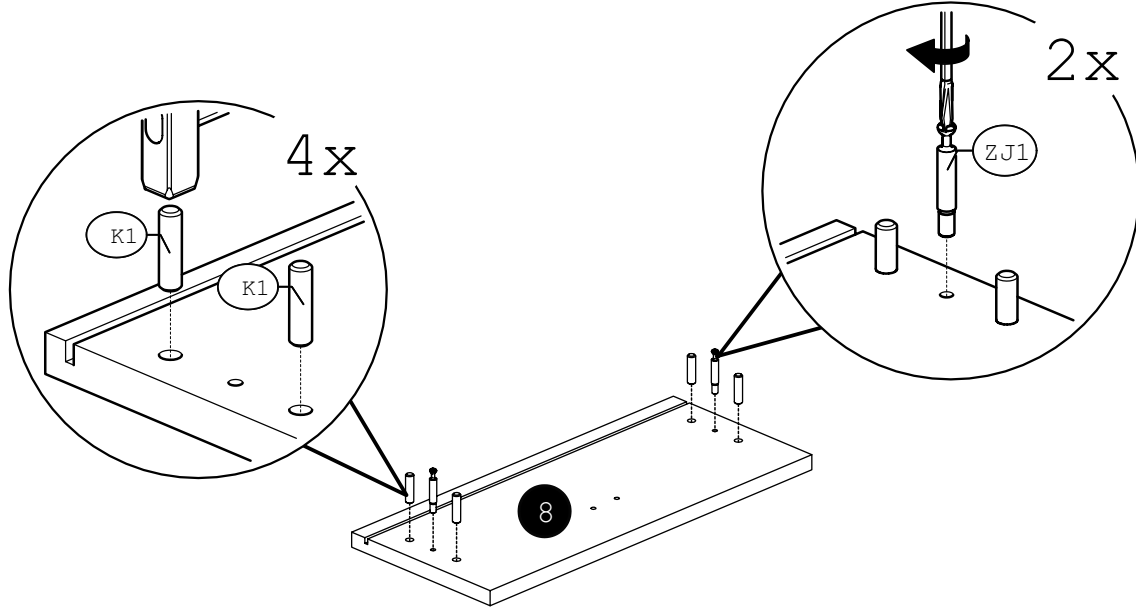
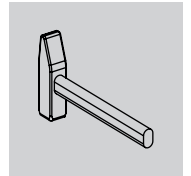
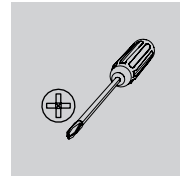
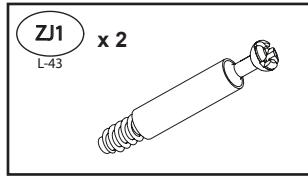
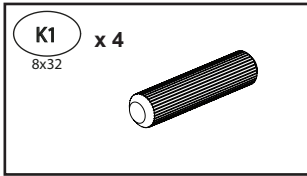
20



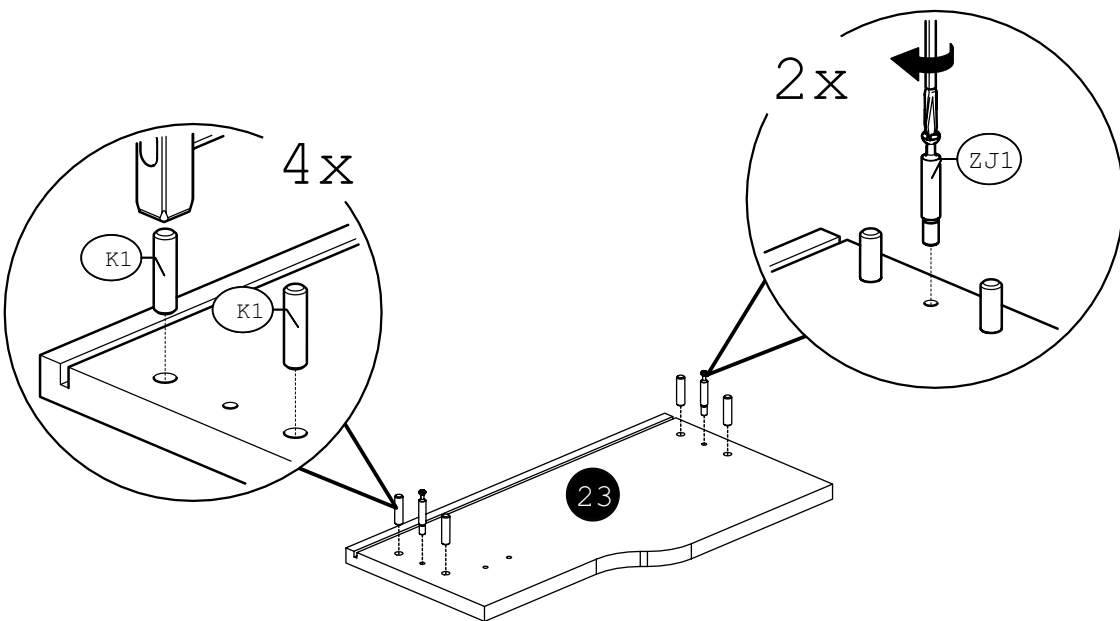
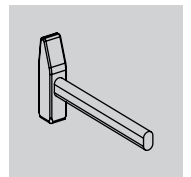
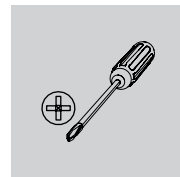
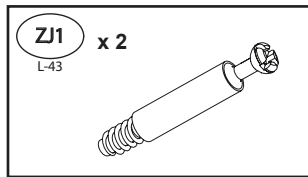
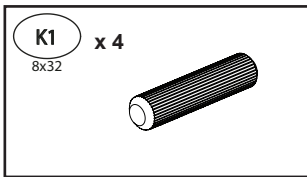
21



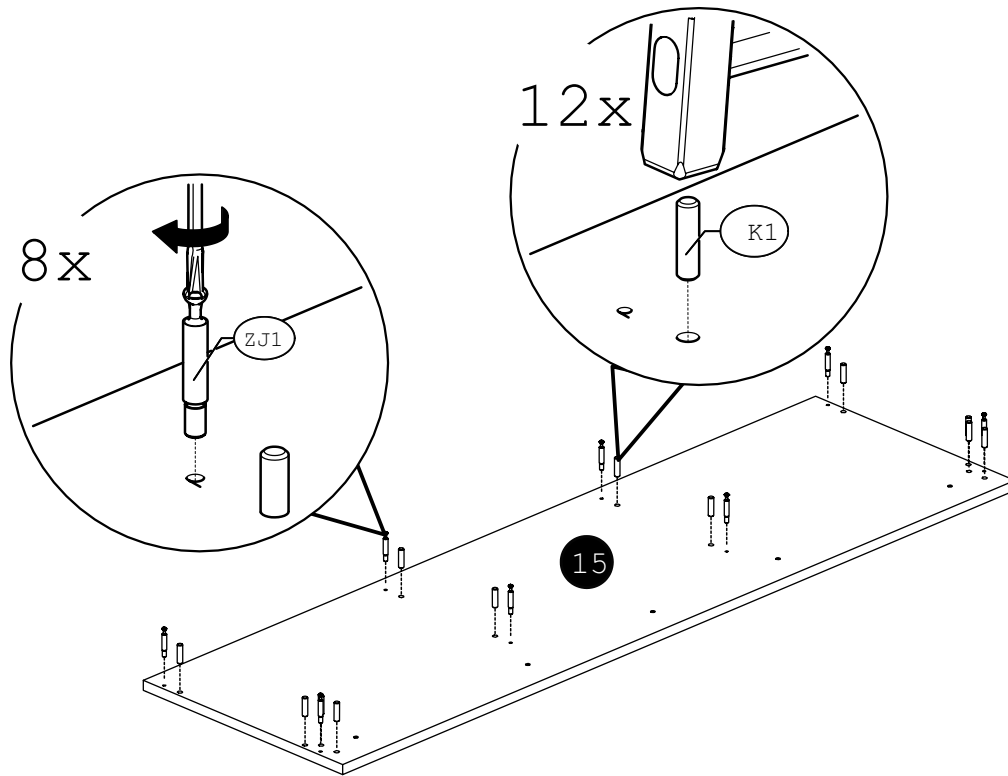
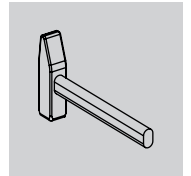
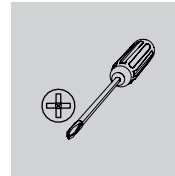
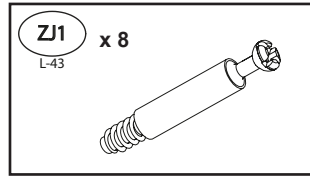
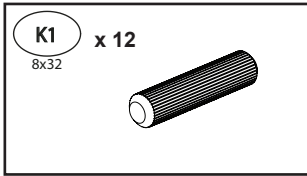
22



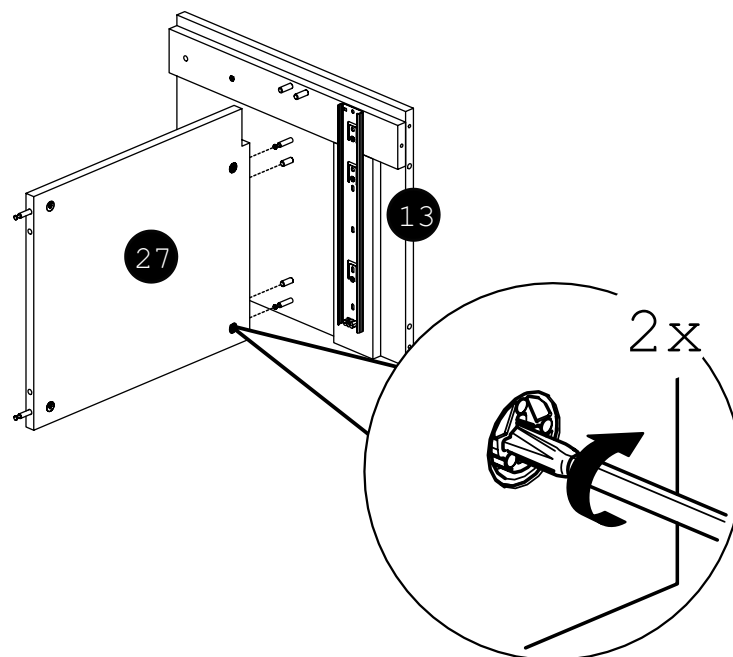
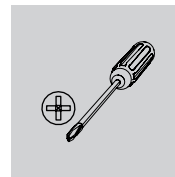
23



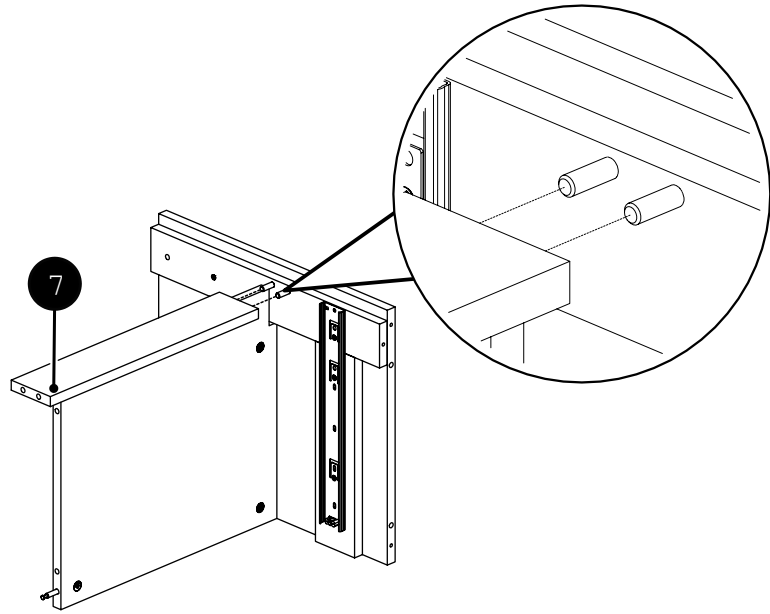
24



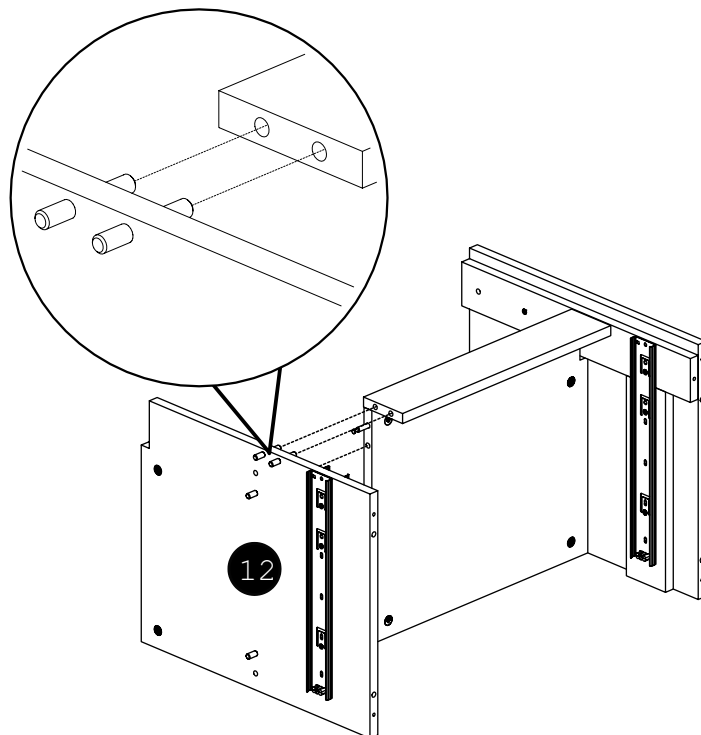
25



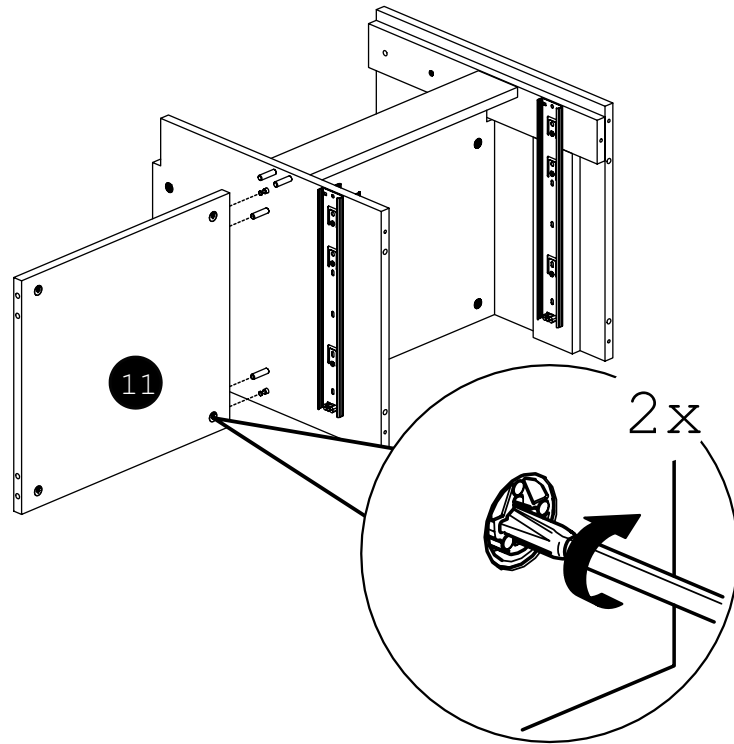
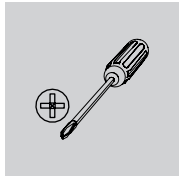
26



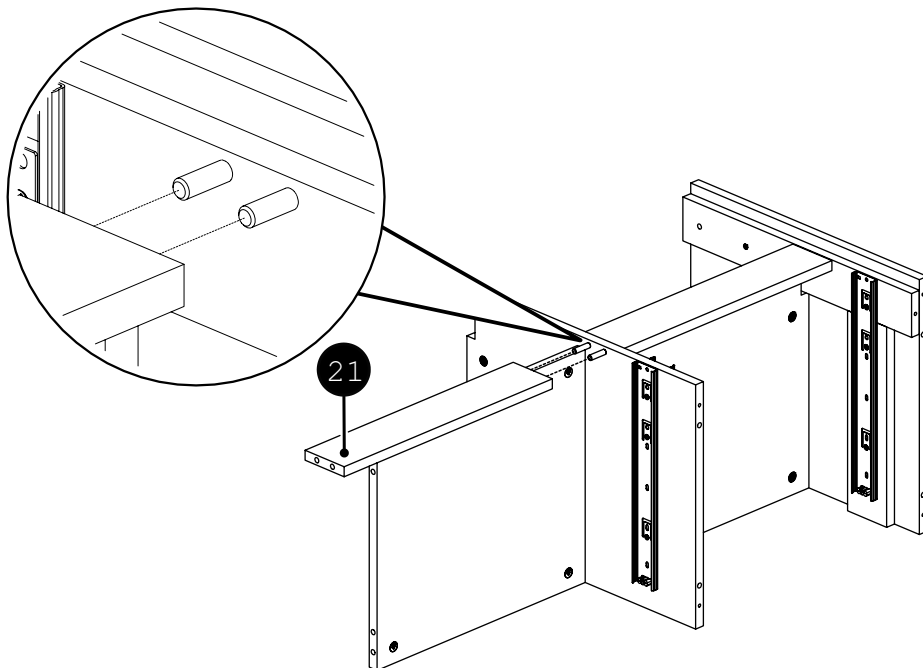
27



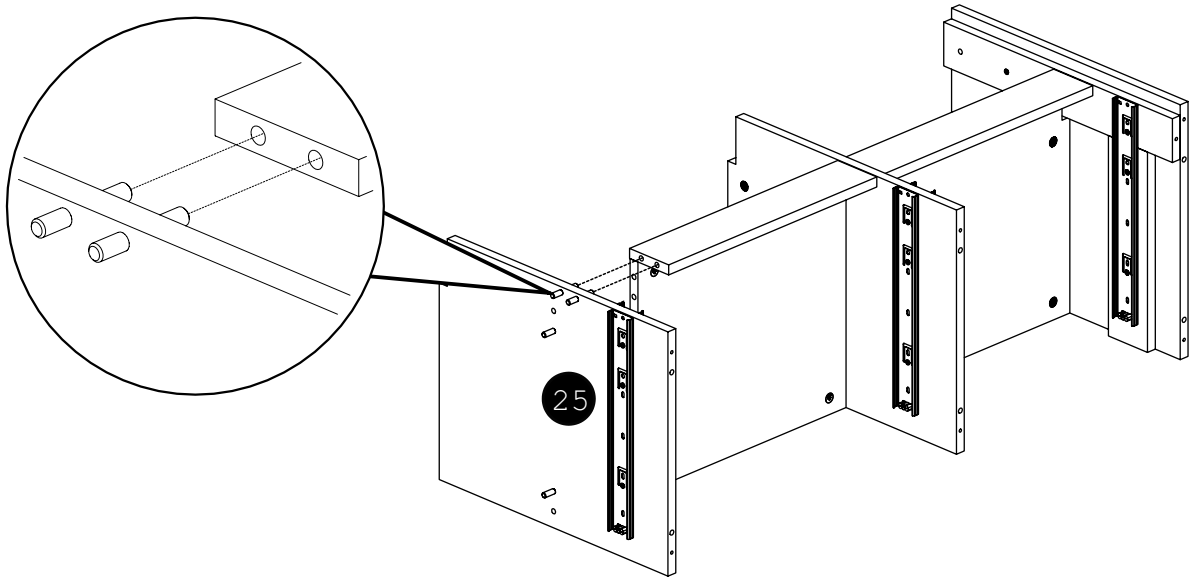
28



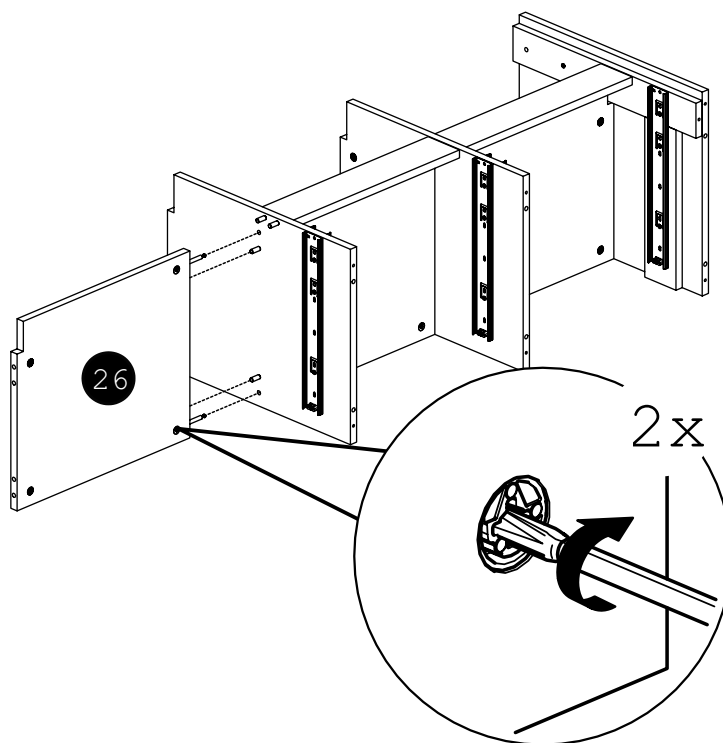
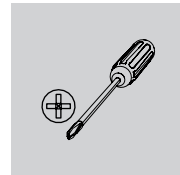
29



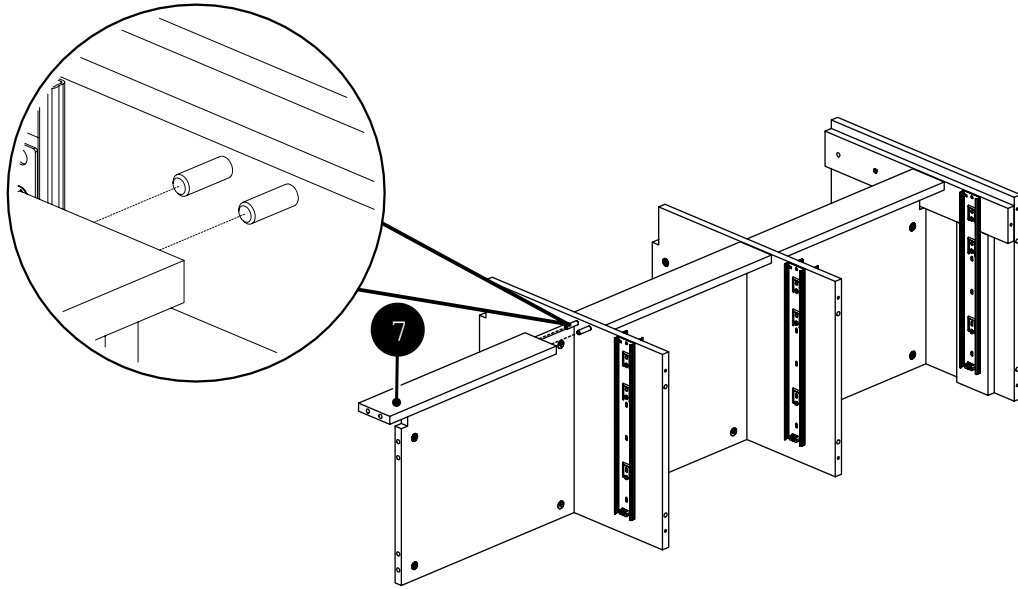
30



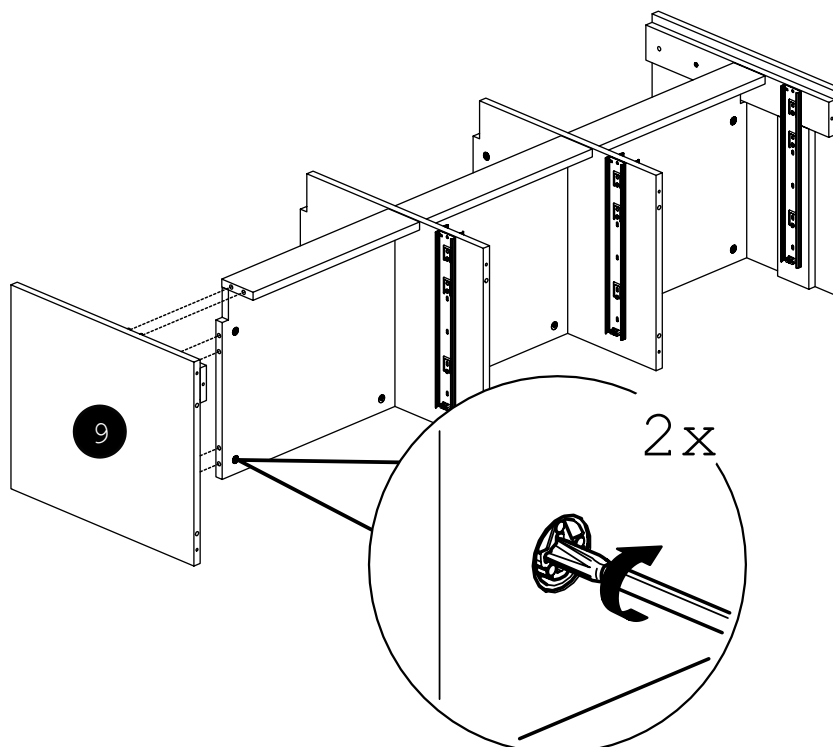
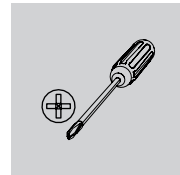
31



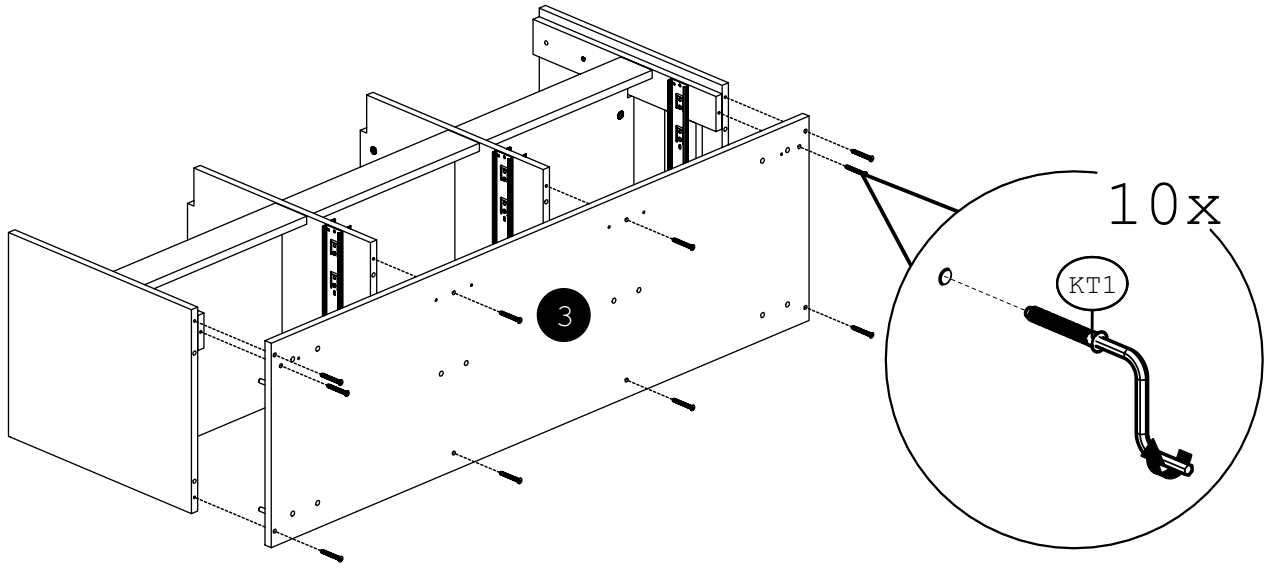
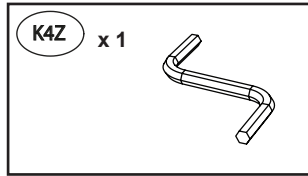
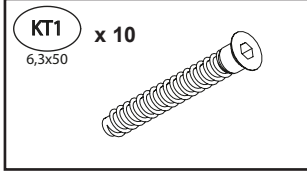
32



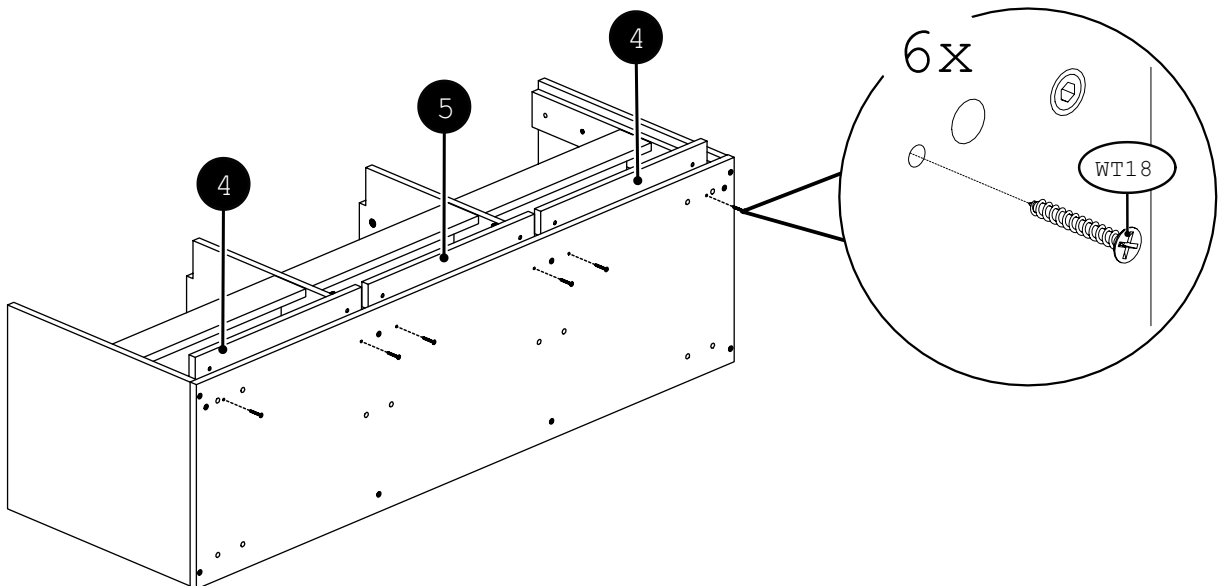
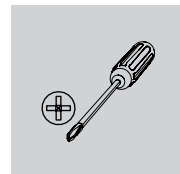
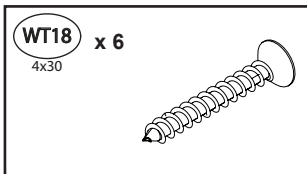
33



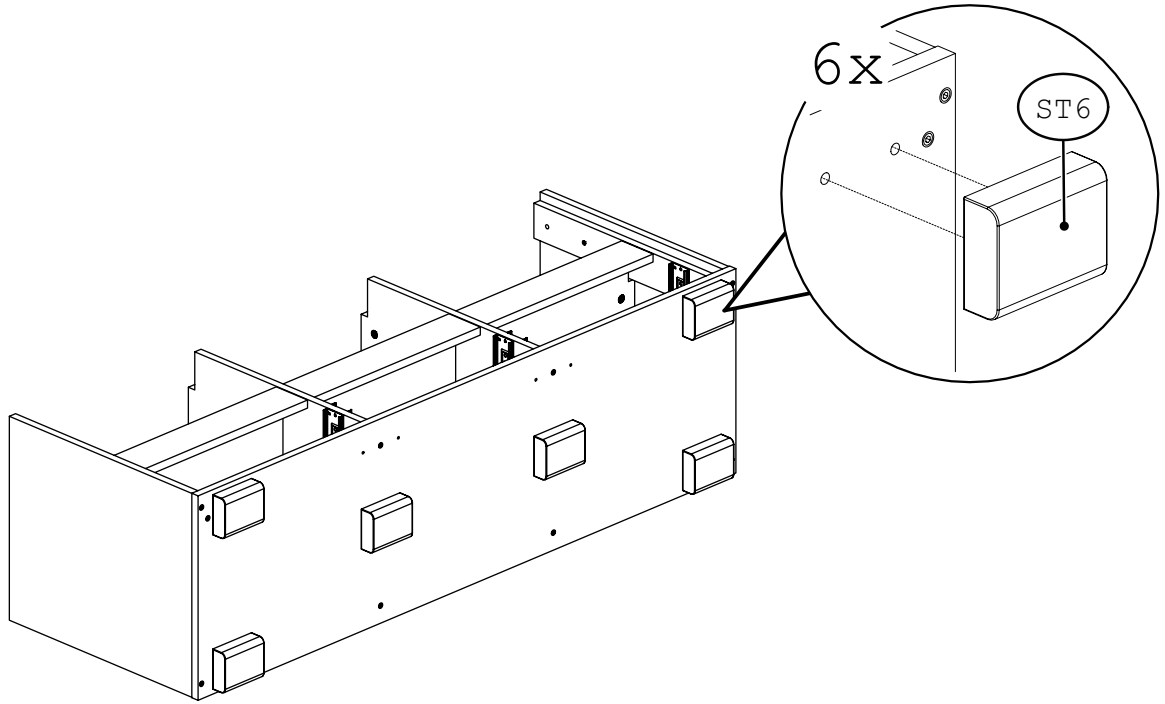
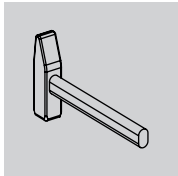
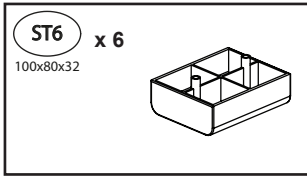
34



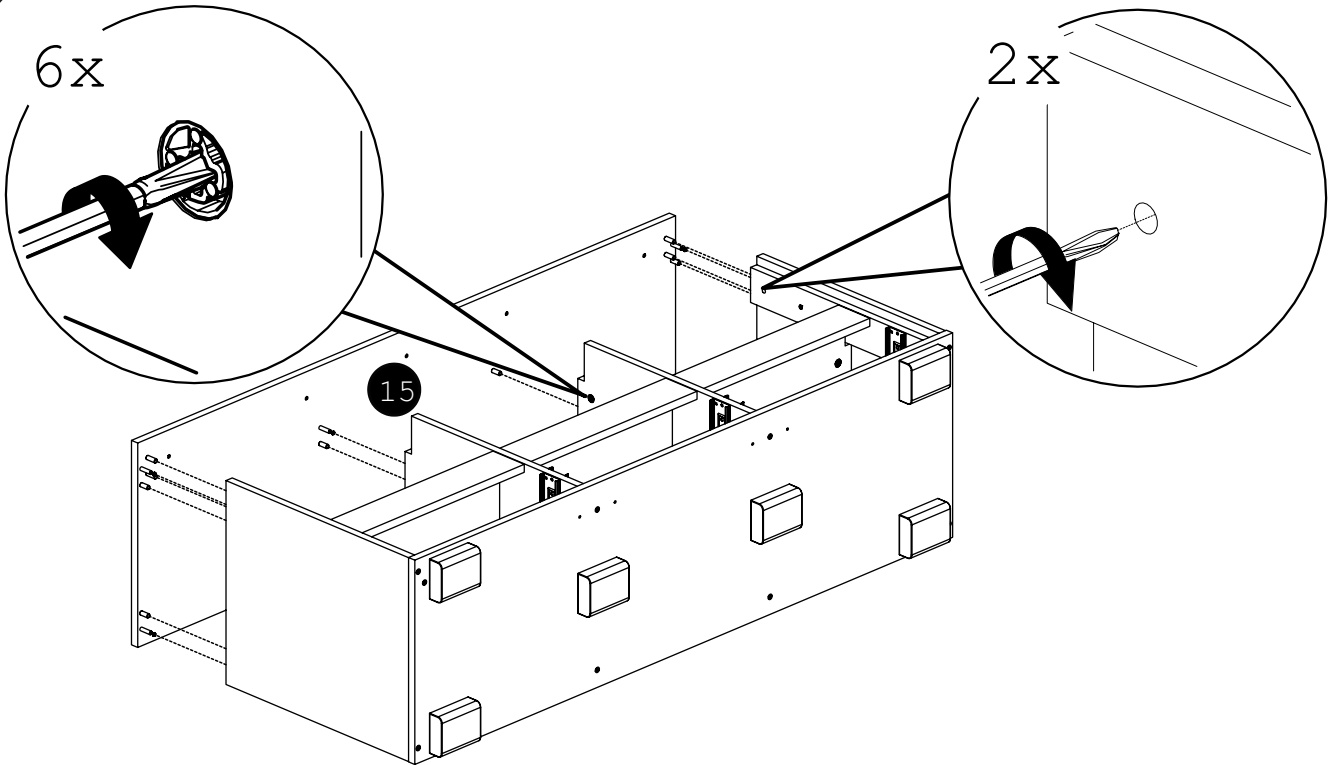
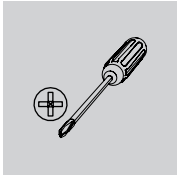
35



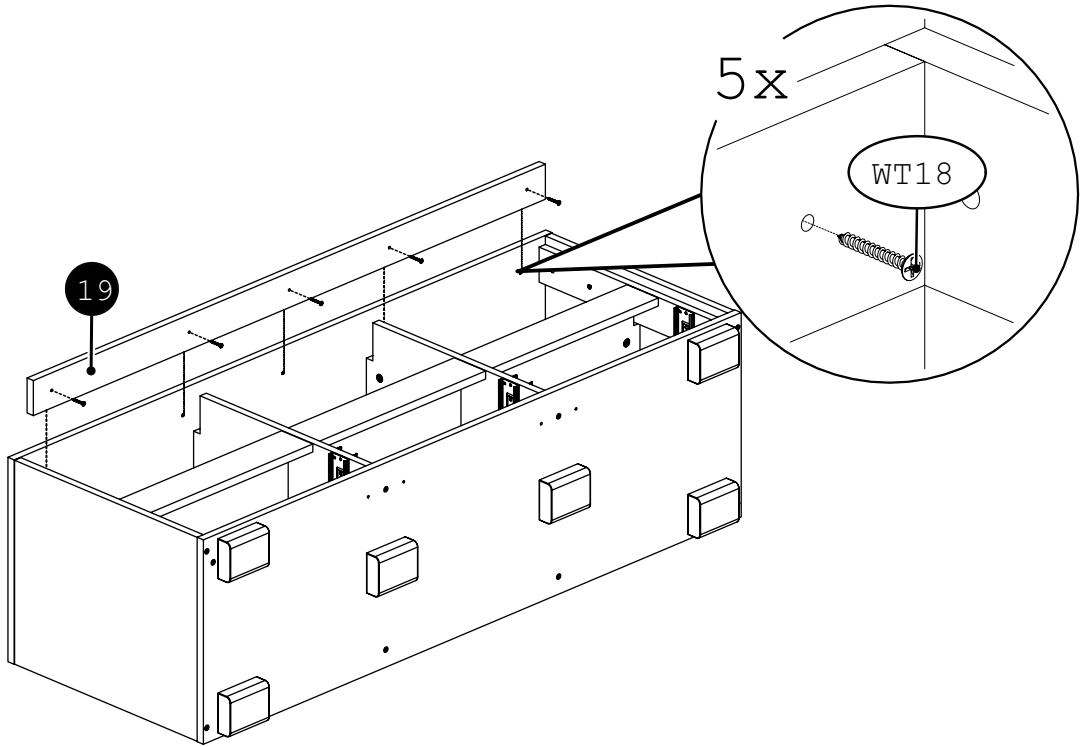
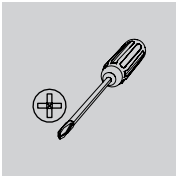
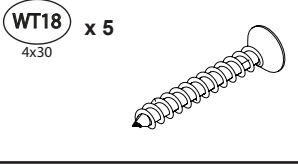
36



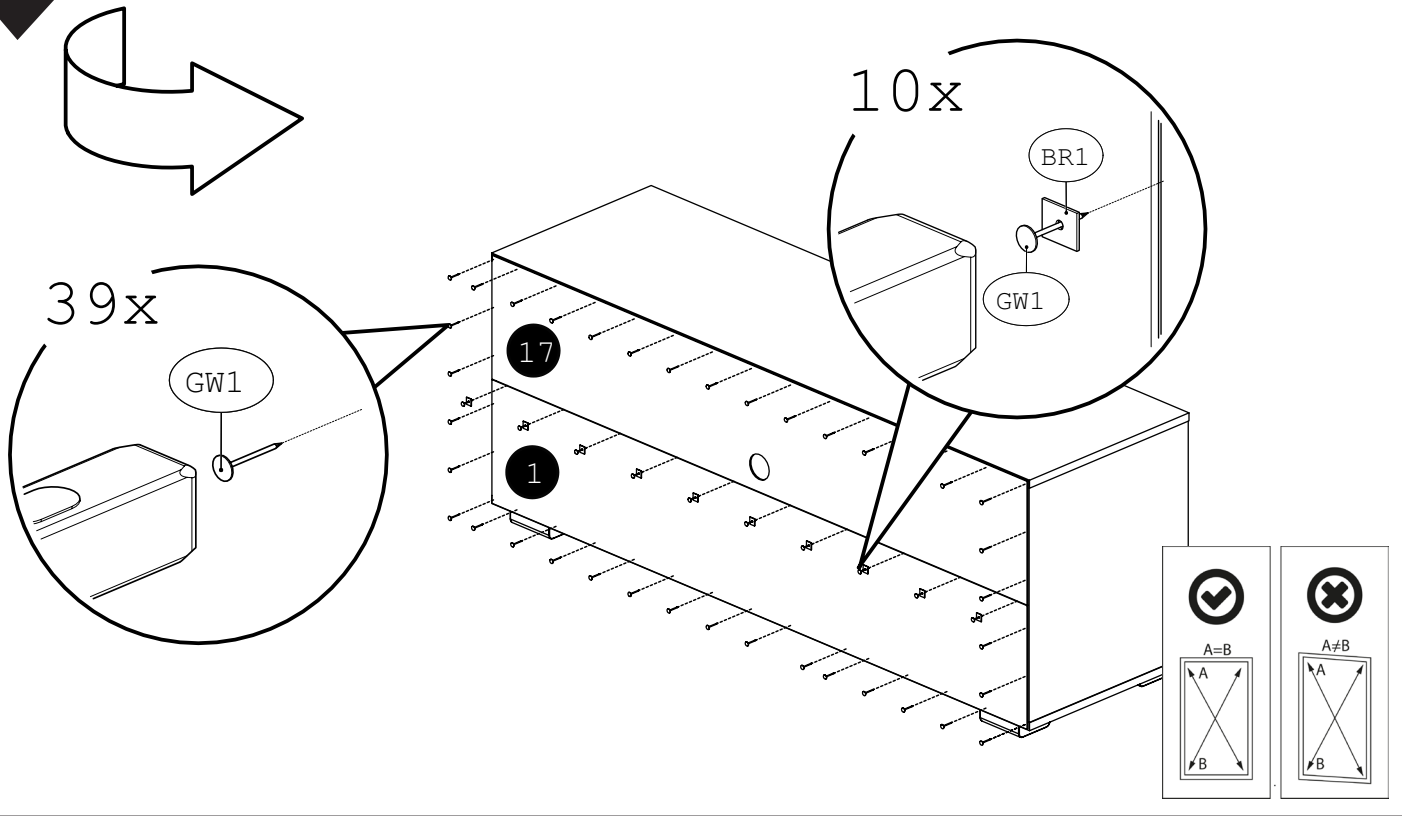
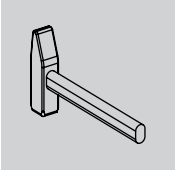
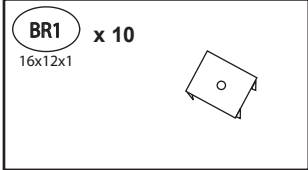
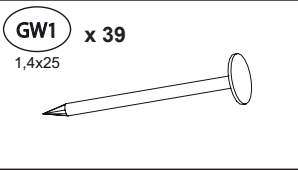
37



38

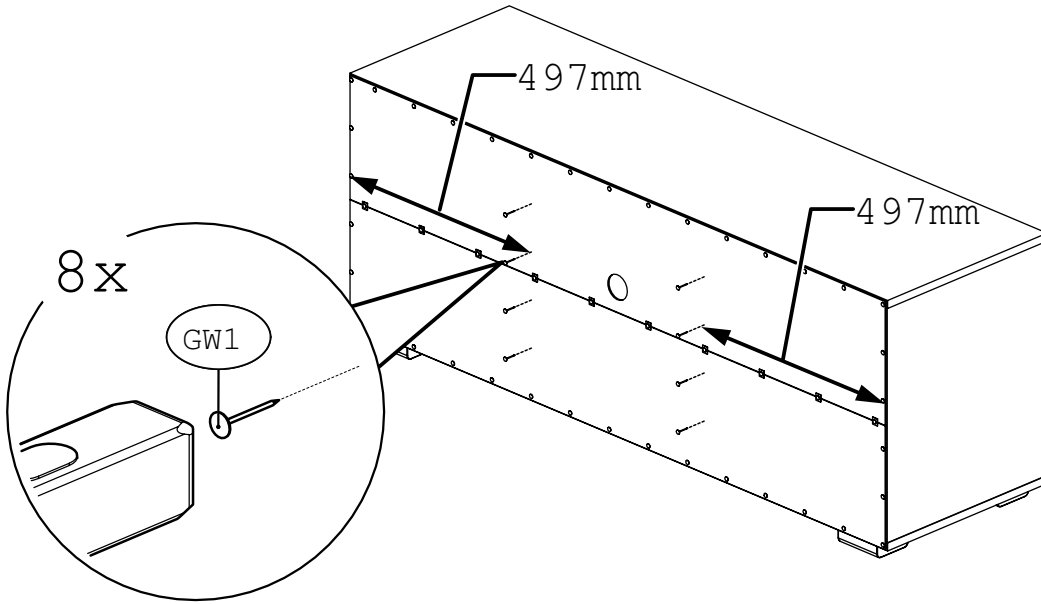
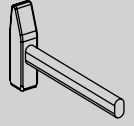
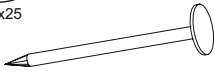


39

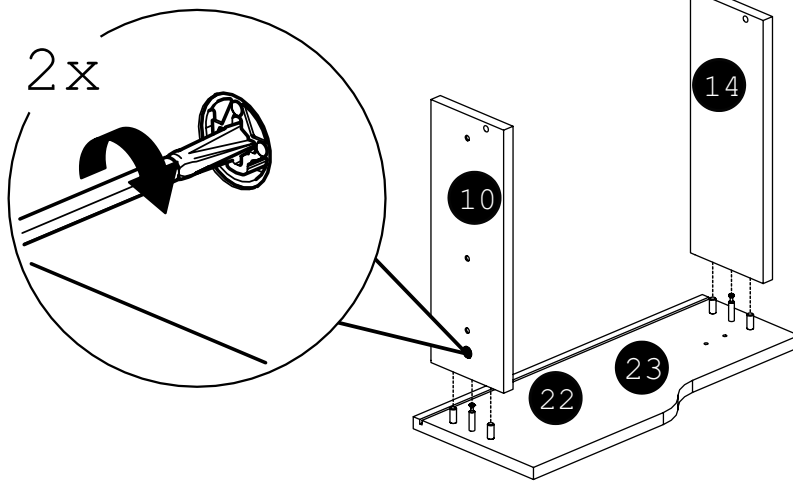
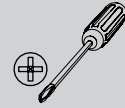


40

GW1 x 8
1,4x25



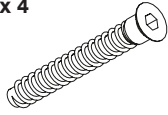
41



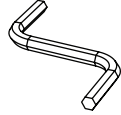
x2

42

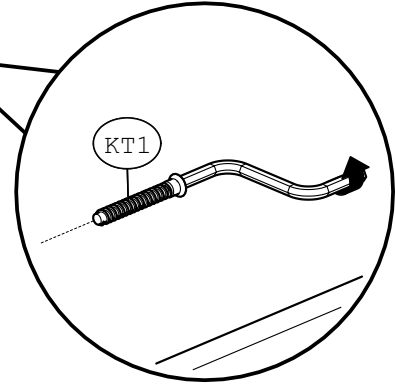
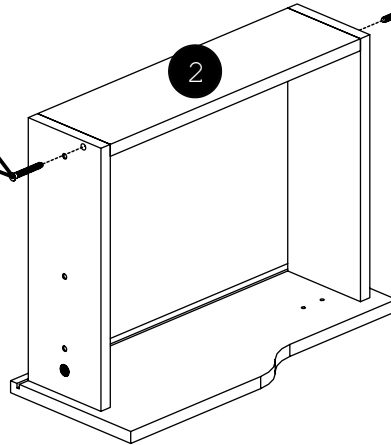
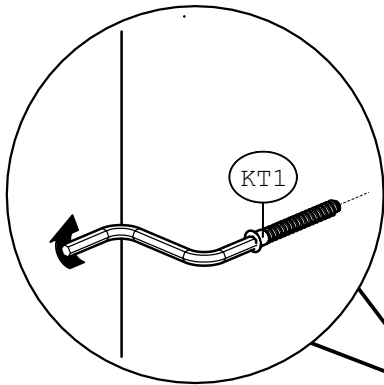
KT1 x 4
6,3x50



K4Z x 1

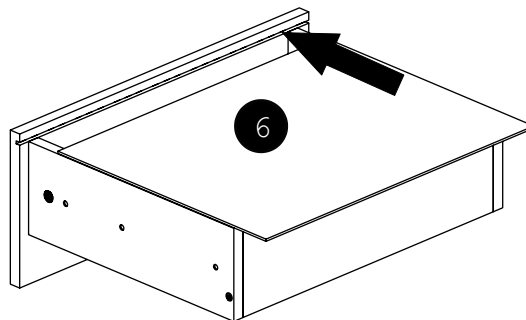
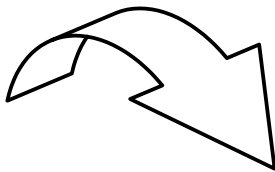


x2



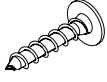
43

x2

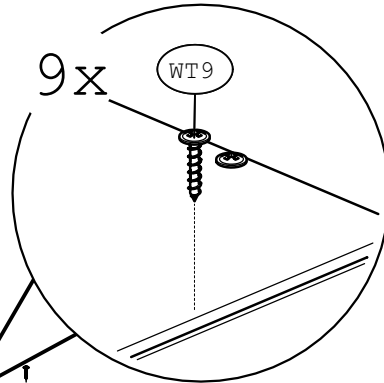
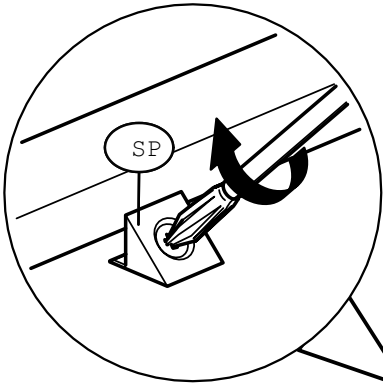


44

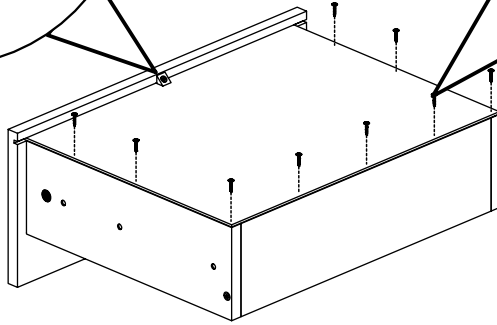
WT9 x 2
3x16



SP x 18



x2



A=B

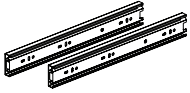


A≠B

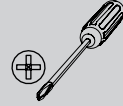


45

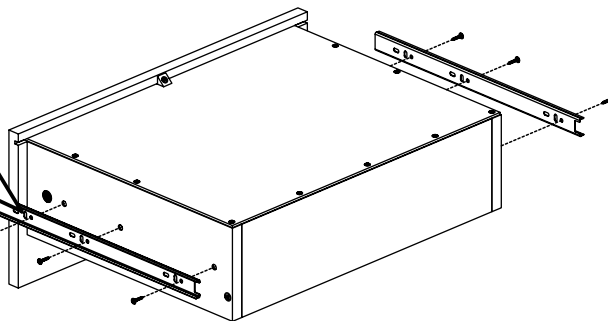
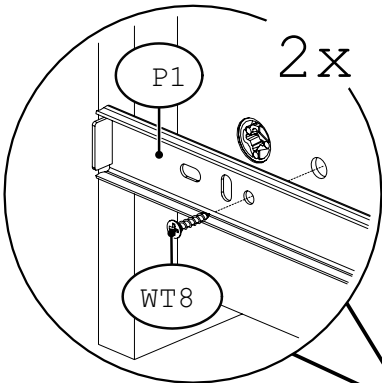
P1 x 2
L-350



WT8 x 12
3x16

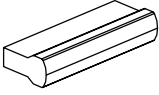


x2

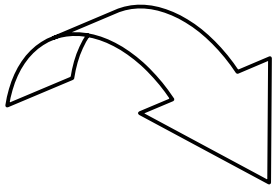
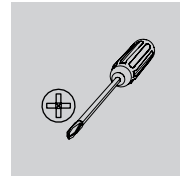
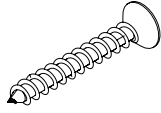


46

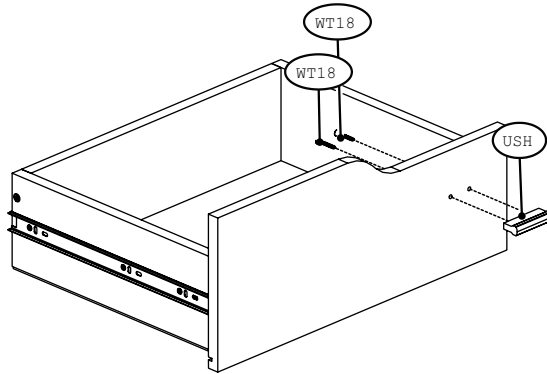
USH x 2
60x23x12



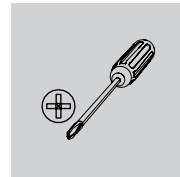
WT18 x 4
4x30



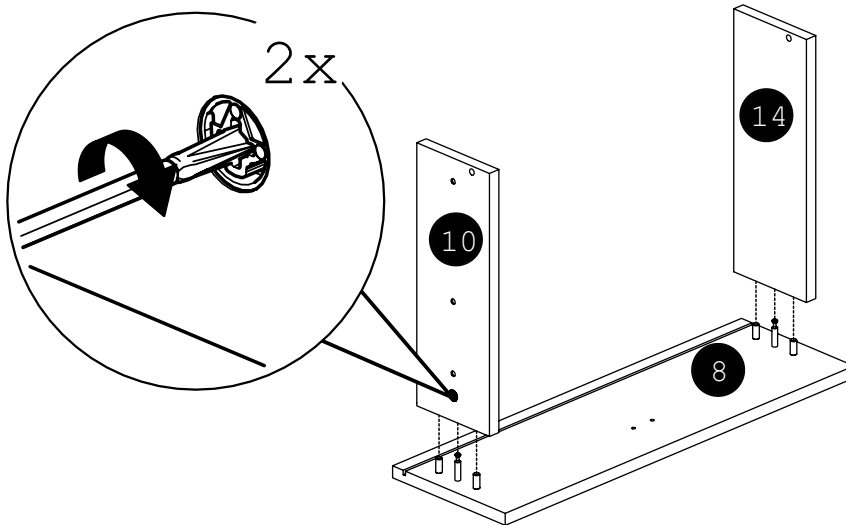
x2



47

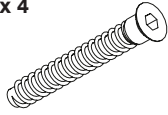


x1

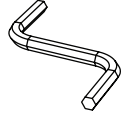


48

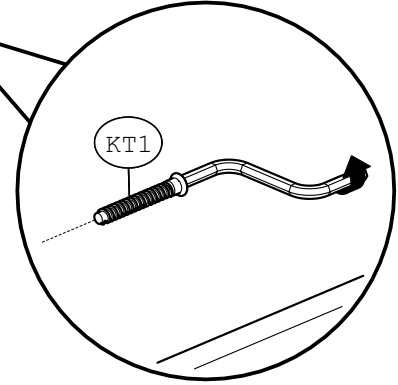
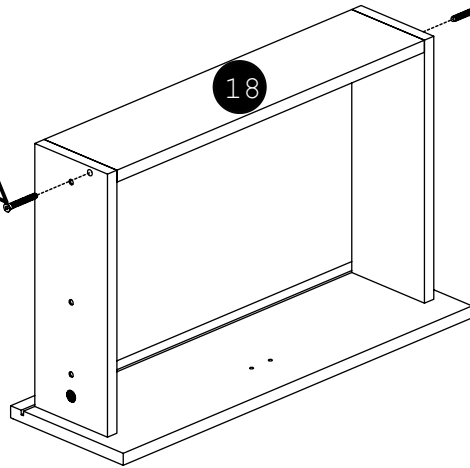
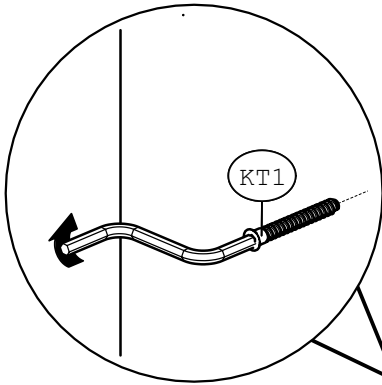
KT1 x 4
6,3x50



K4Z x 1

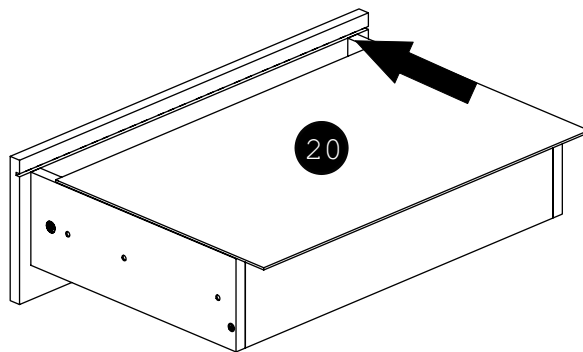
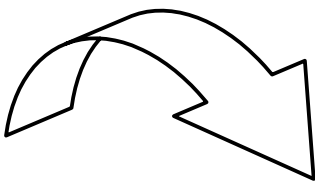


x1



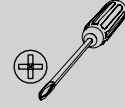
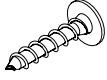
49

x1

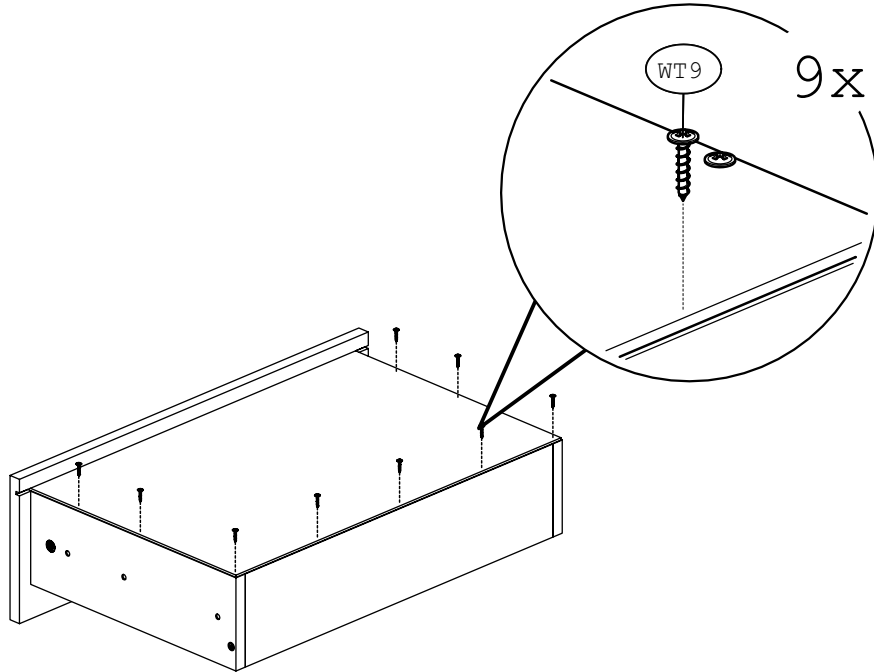
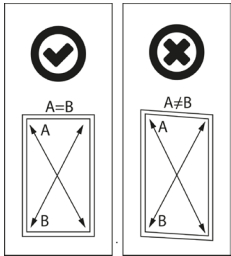


50

WT9
3x16 x 9

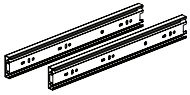


x1

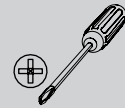


51

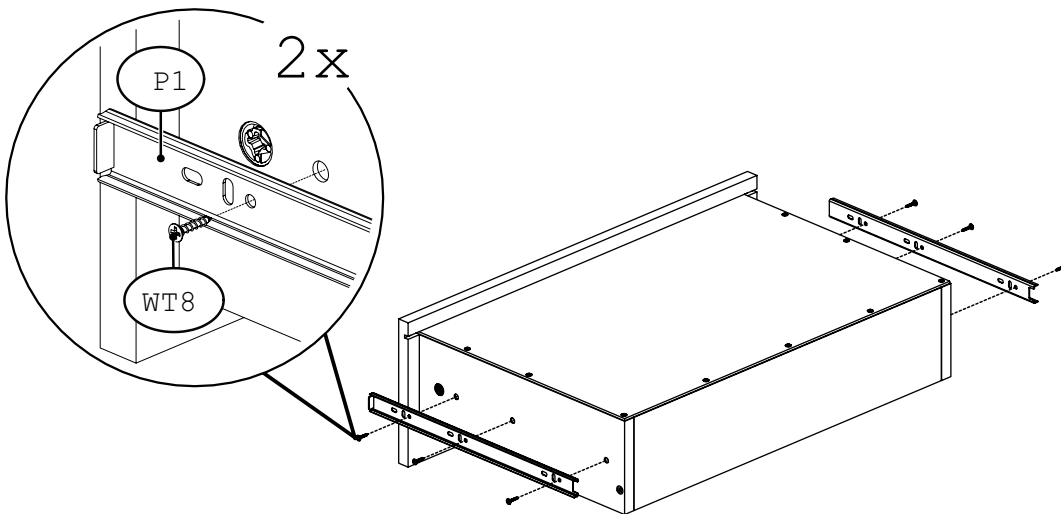
P1
L-350 x 1



WT8
3x16 x 6

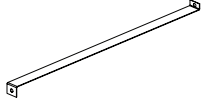


x1

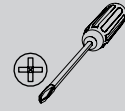
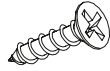


52

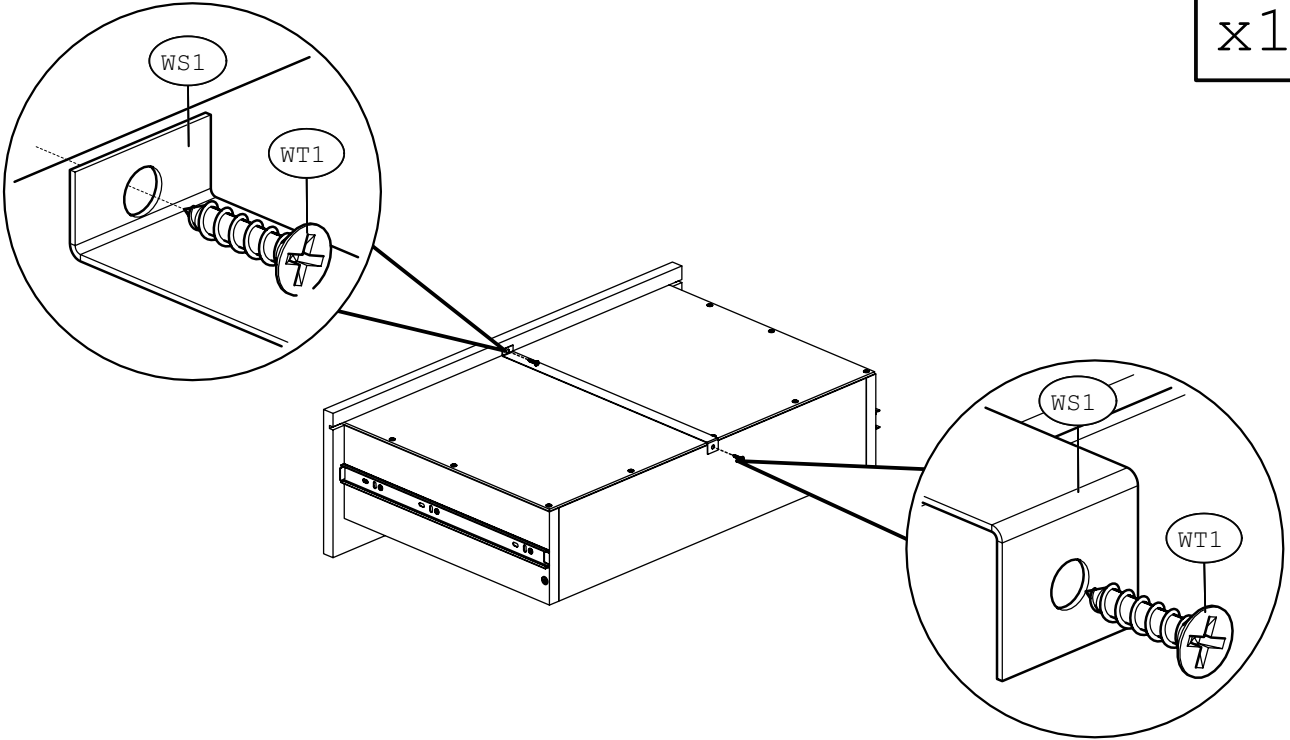
WS1 x 1
L-350



WT1 x 2
3,5x15

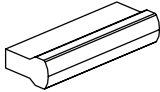


x1

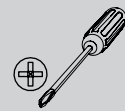
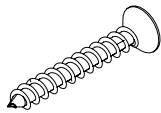


53

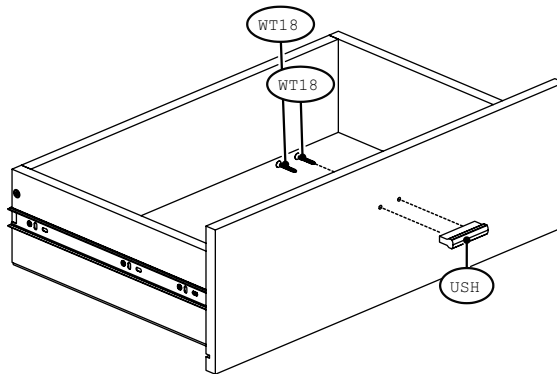
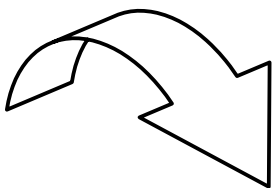
USH x 2
60x23x12



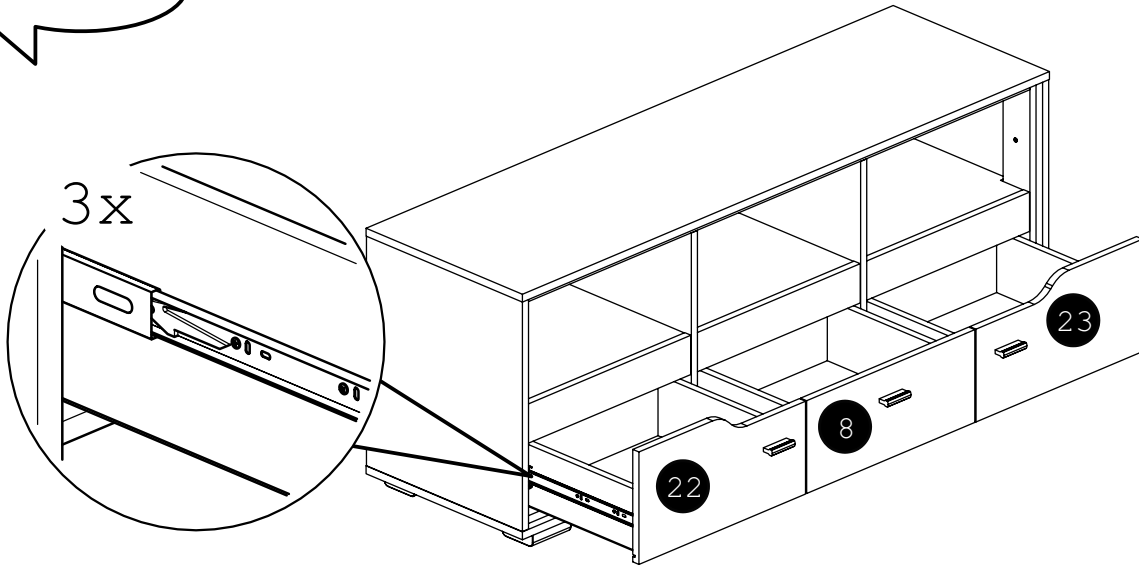
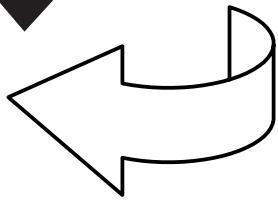
WT18 x 2
4x30



x1

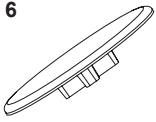


54

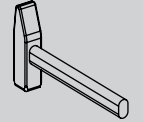
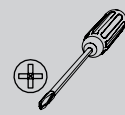
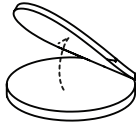


55

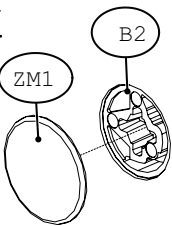
ZM1 x 6
Ø18



ZS1 x 7
Ø13



6x



7x

