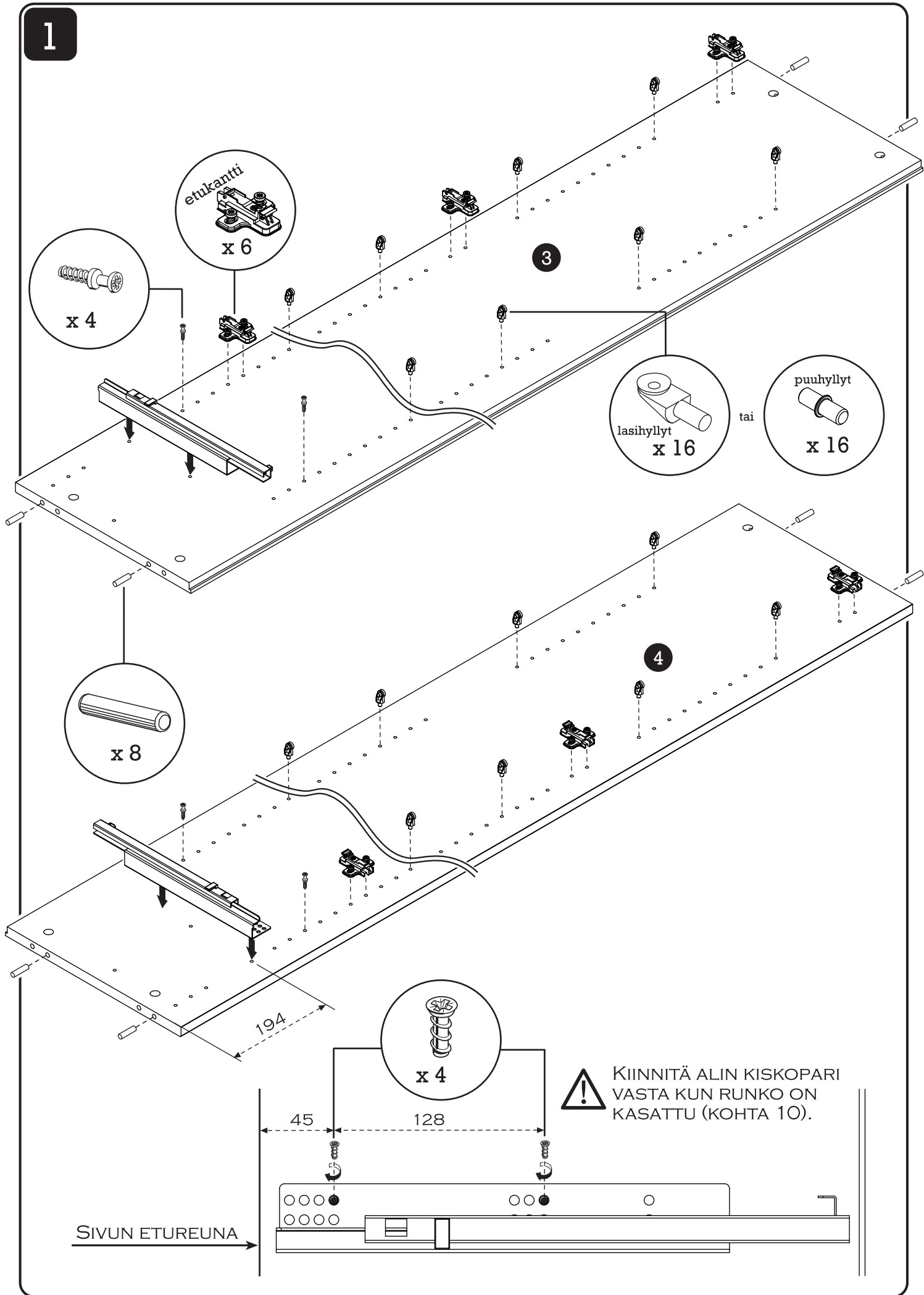


1



etukantti
x 6

x 4

3

lasihyllyt
x 16

puuhylyt
x 16

tai

4

x 8

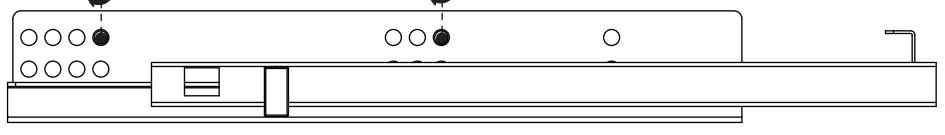
x 4



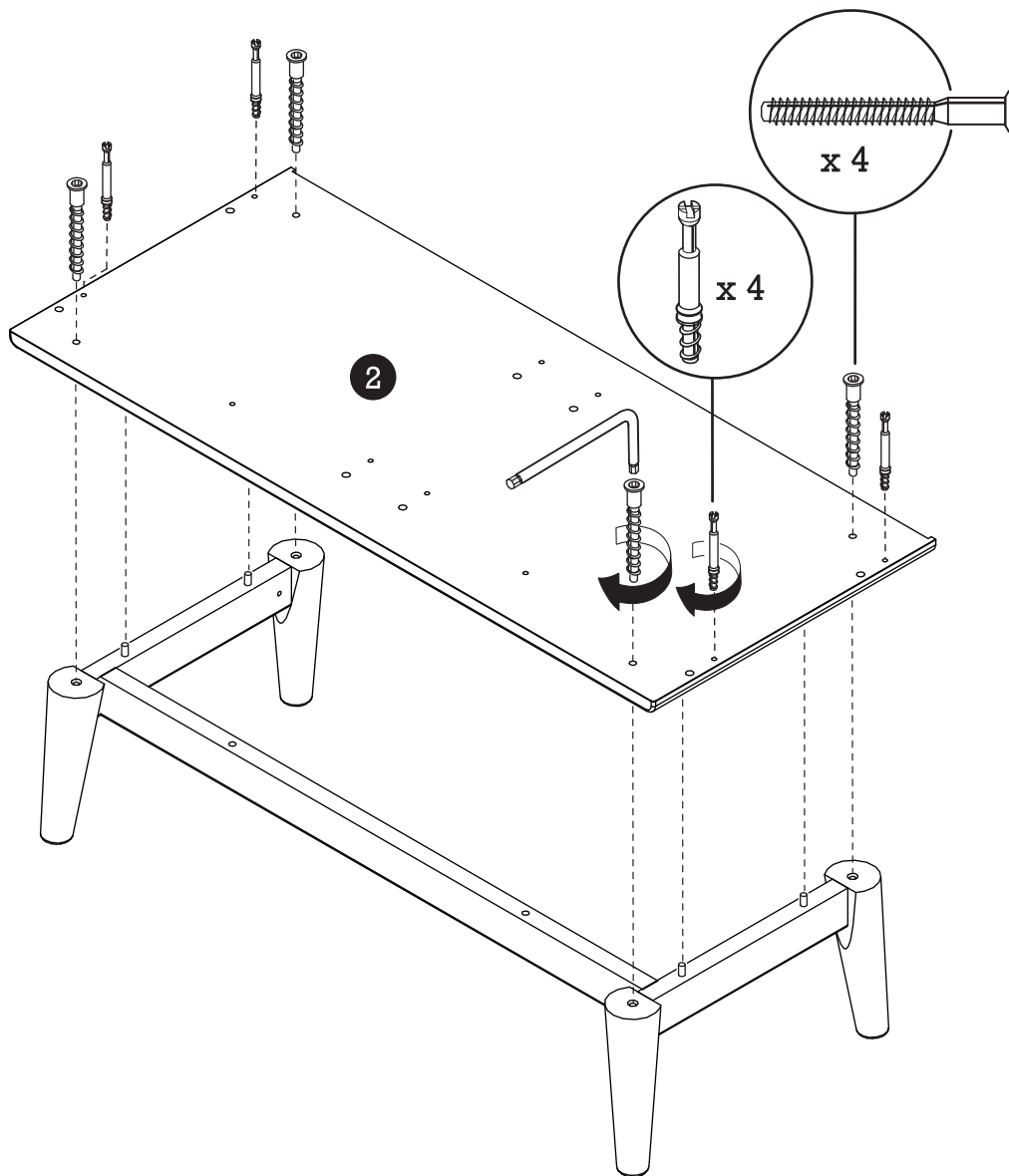
KIINNITÄ ALIN KISKOPARI VASTA KUN RUNKO ON KASATTU (KOHTA 10).

45 128

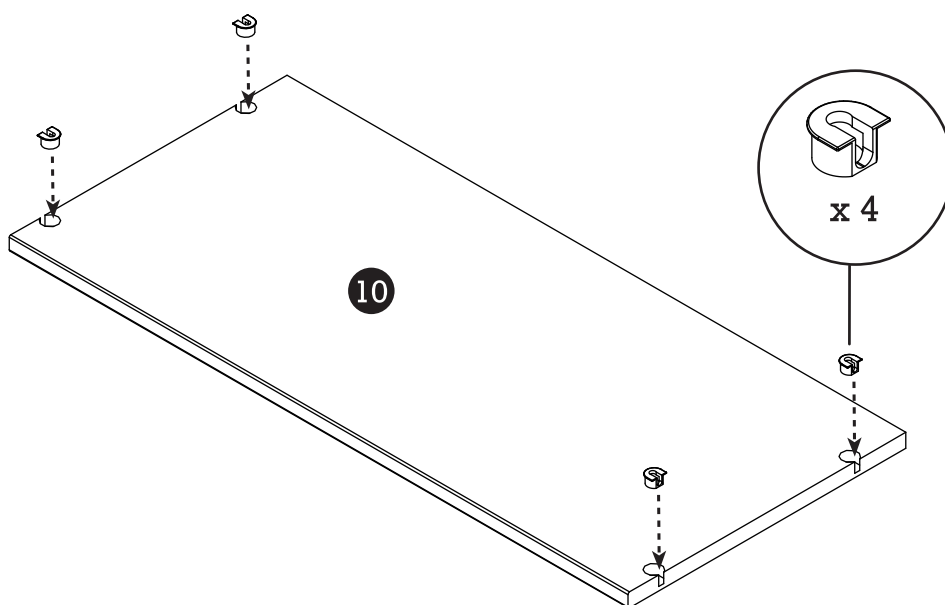
SIVUN ETUREUNA



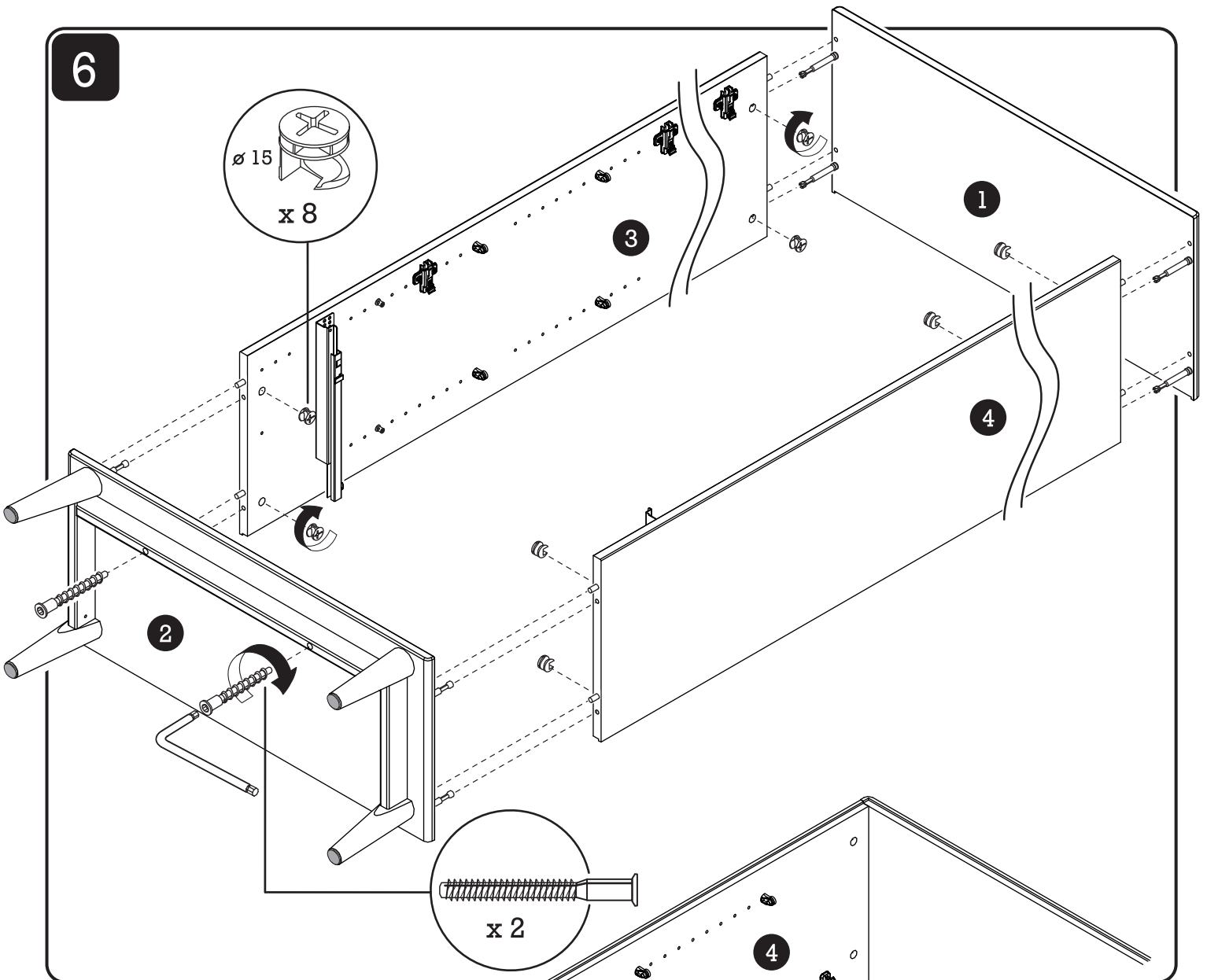
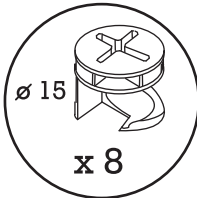
4



5

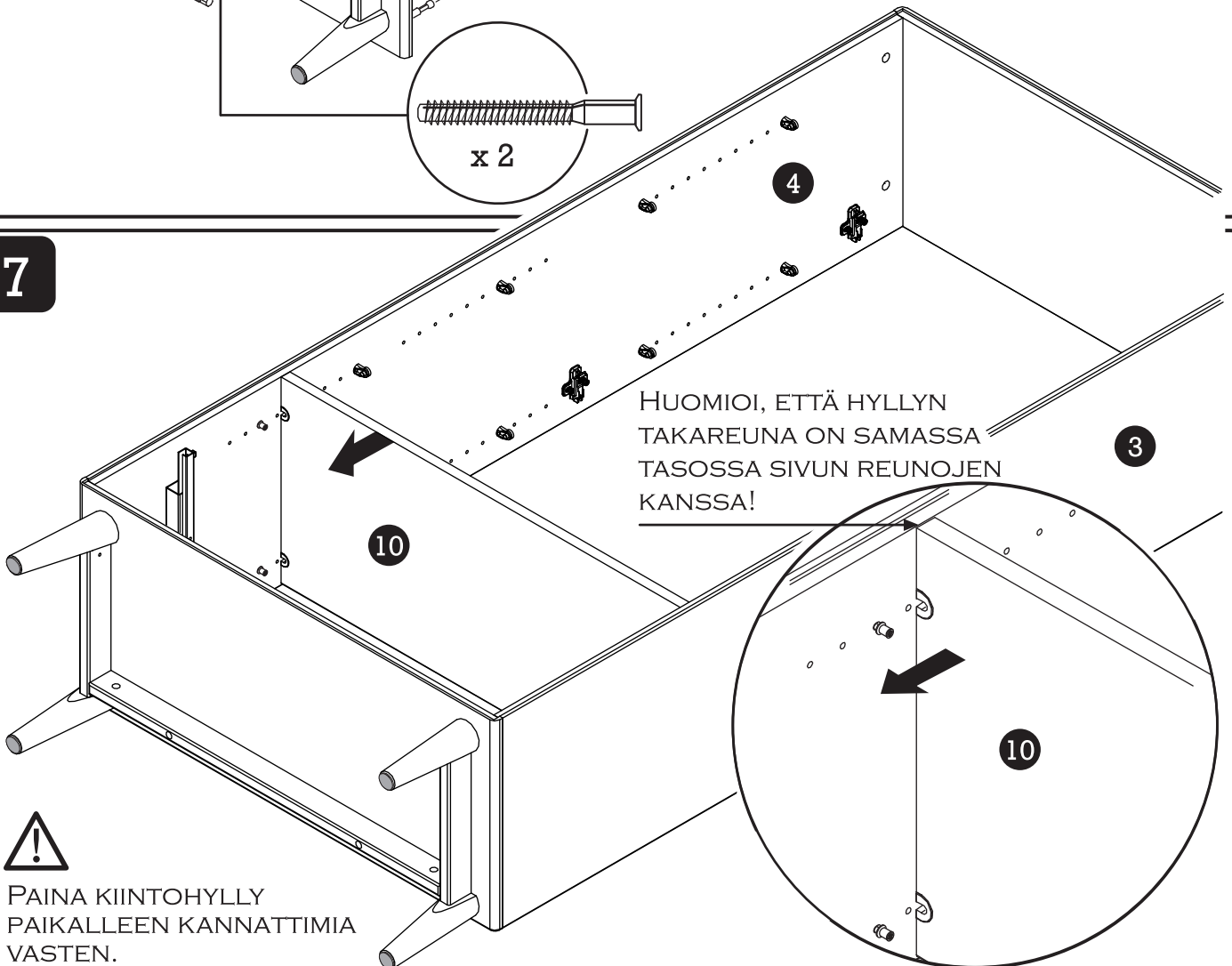


6

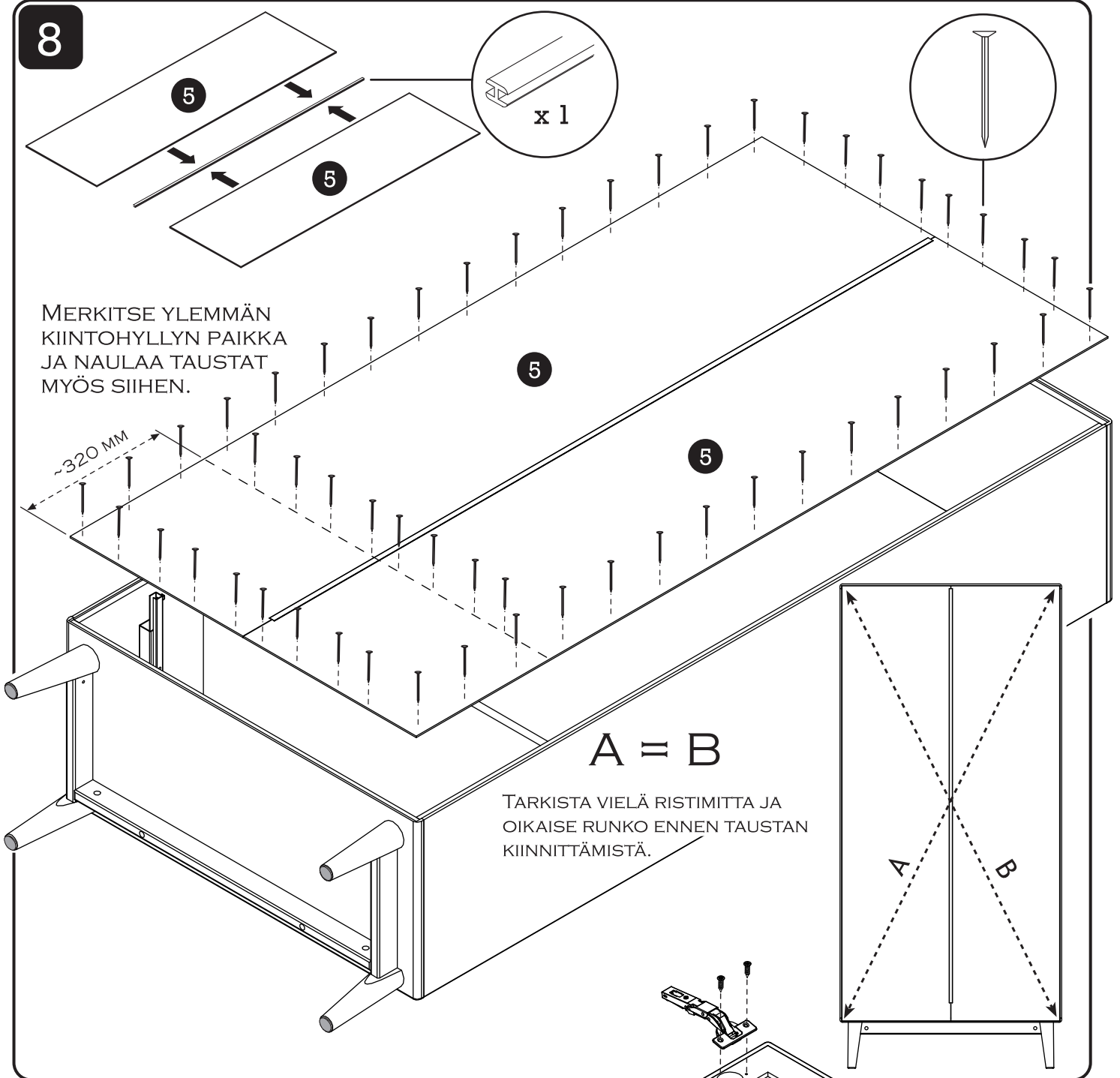


7

HUOMIOI, ETTÄ HYLLYN
TAKAREUNA ON SAMASSA
TASOSSA SIVUN REUNOJEN
KANSSA!



PAINA KIINTOHYLLY
PAIKALLEEN KANNATTIMIA
VASTEN.

8

MERKITSE YLEMMÄN
KIINTOHYLLYN PAIKKA
JA NAULAA TAUSTAT
MYÖS SIIHEN.

5

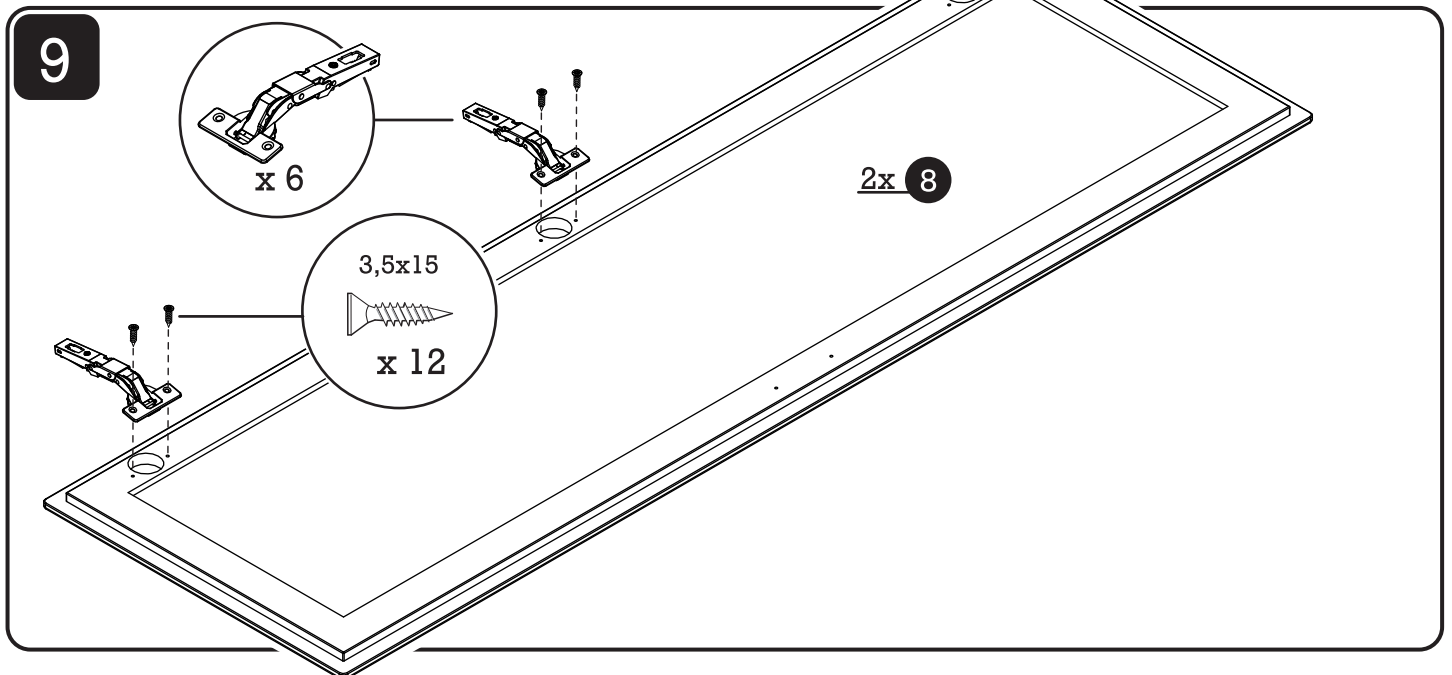
5

 $A = B$

TARKISTA VIELÄ RISTIMITTA JA
OIKAISE RUNKO ENNEN TAUSTAN
KIINNITTÄMISTÄ.

A

B

9

x 6

3,5x15

x 12

2x 8

10



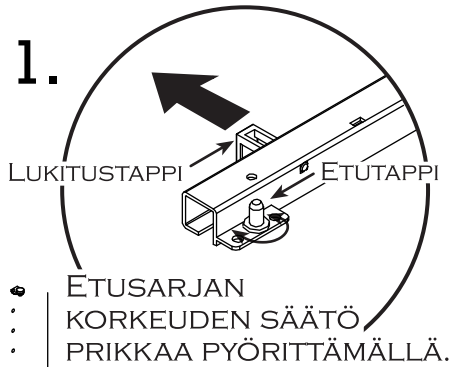
LAATIKON ASENNUS LIUKUKISKOIHIN

1. VEDÄ LIUKUKISKOT JA LUKITUSTAPIT ULOS.
2. TYÖNNÄ LAATIKKOA HIEMAN VIISTOSTI KISKOPARIN PÄÄLLÄ TAKAKOUKKUIHIN ASTI.
3. ASETA LAATIKKO KISKOILLE JA VARMISTA, ETTÄ ETUTAPPI OSUU REIKÄÄNSÄ.
4. TYÖNNÄ LUKITUSTAPIT KIINNI JA SULJE LAATIKKO.
5. LAATIKON IRROTUS TAPAHTUU PÄINVASTAISessa JÄRJESTYKSESSÄ.



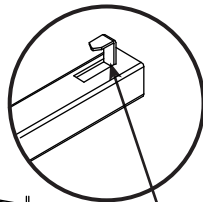
KIINNITÄ ALIN KISKOPARI SIVUJEN ALIMPIIN REIKIIN (KATSO KOHTA 1).

x 4



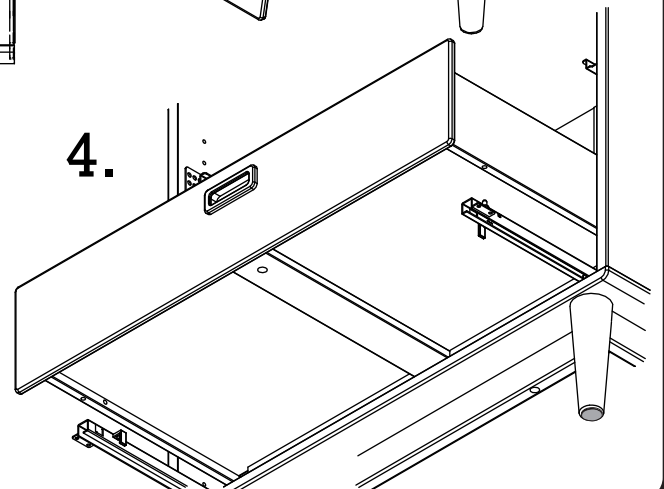
LAATIKON KASAUS ERILLISOHJEESSA!

2.



3.

4.



11

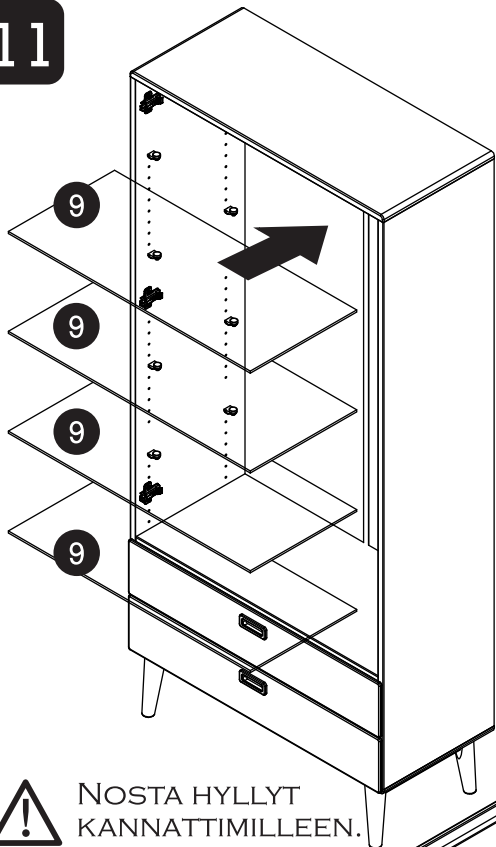


MUISTA KIINNITTÄÄ VITRIINI KAATUMISEN
ESTÄMISEKSI PUUSEINÄÄN PUURUUVILLA.

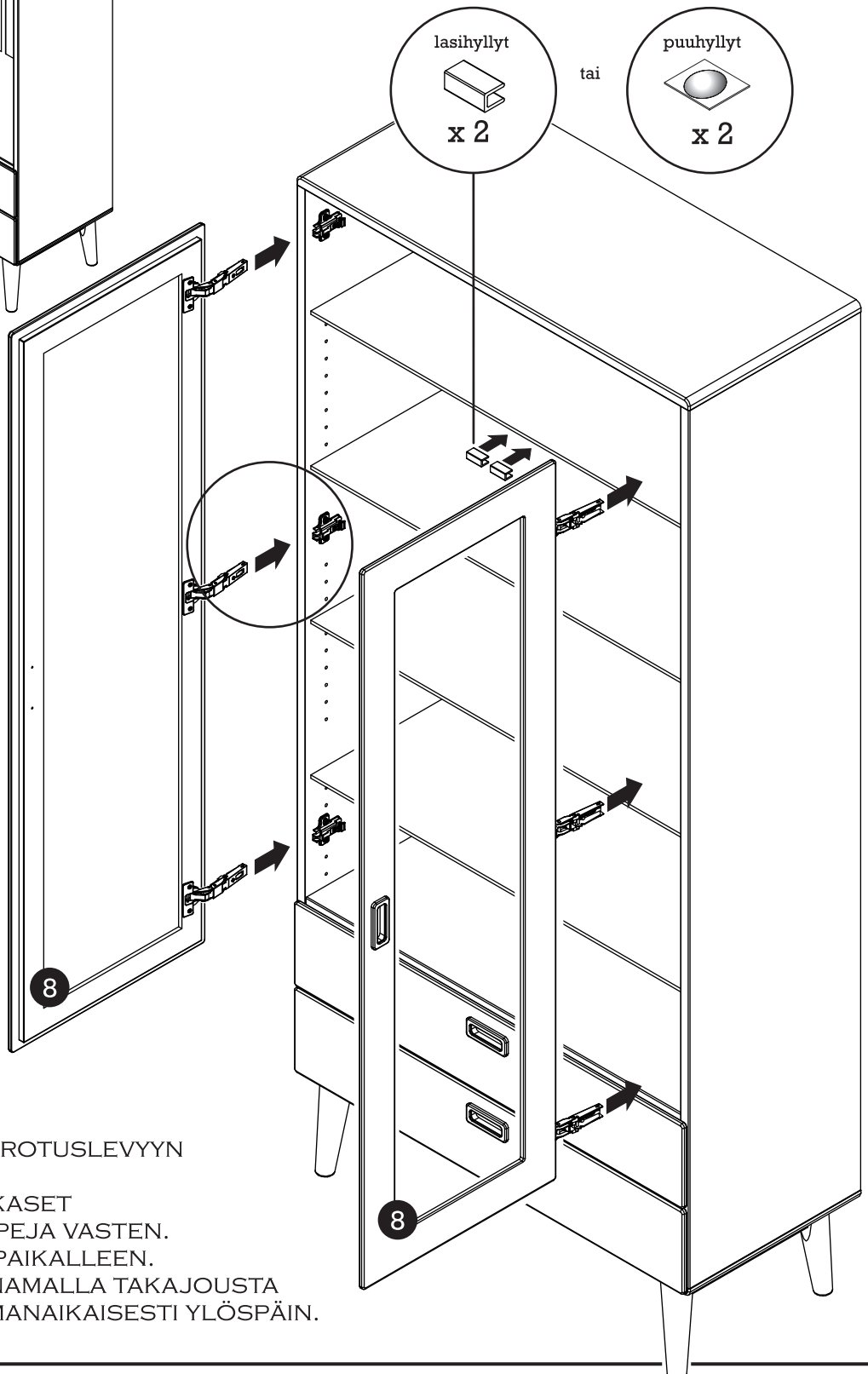
MUUTOIN HUOMIOI ERI SEINÄMATERIAALIEN
VAATIMAT KIINNITYSMENETELMÄT JA VARMISTA
KIINNITYKSEN PITÄVYYS.



VARO SEINISSÄ KULKEVIA
SÄHKÖJOHDOTUKSIA!



NOSTA HYLLYT
KANNATTIMILLEEN.



SARANAN ASENNUS KOROTUSLEVYYN

1. ASETA SARANAN HAKASET
KOROTUSLEVYN TAPPEJA VASTEN.
2. NAPSAUTA SARANA PAIKALLEEN.
3. IRROTA SARANA PAINAMALLA TAKAJOUSTA
JA NOSTAMALLA SAMANAIKAISESTI YLÖSPÄIN.

12

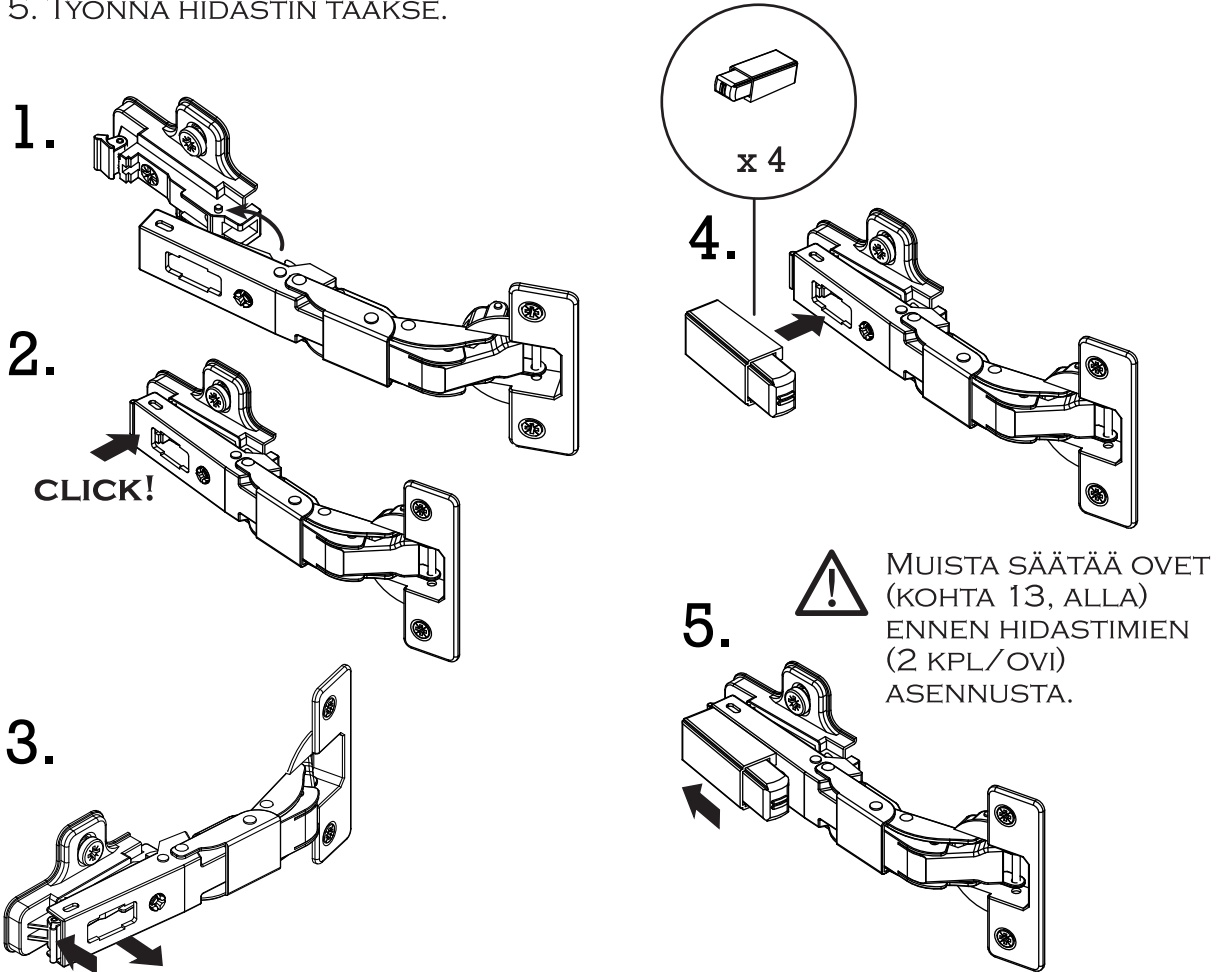


SARANAN ASENNUS KOROTUSLEVYYN

1. ASETA SARANAN HAKASET KOROTUSLEVYN TAPPEJA VASTEN.
2. NAPSUTA SARANA PAIKALLEEN.
3. IRROTA SARANA PAINAMALLA TAKAJOUSTA JA NOSTAMALLA SAMANAIKAISESTI YLÖSPÄIN.

HIDASTIMEN ASENNUS SARANAN VARTEEN

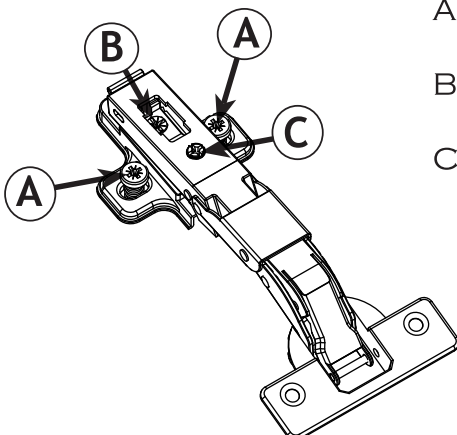
4. ASETA HIDASTIN SARANAN VARREN LOVEEN.
5. TYÖNNÄ HIDASTIN TAAKSE.



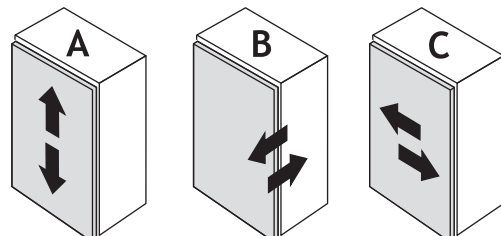
13



OVIEŦ SÄÄTÄMINEN



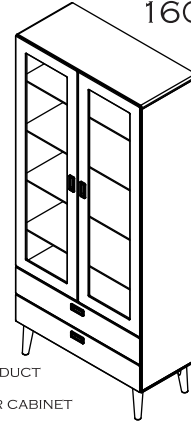
- A= KORKEUDEN SÄÄTÖ: AVAA HIEMAN RUUVEJA, TEE SÄÄTÖ JA KIRISTÄ RUUVIT.
- B= SYVYYDEN SÄÄTÖ: TEE SÄÄTÖ KIERTÄMÄLLÄ RUUVIA.
- C= SIVUTTAISSÄÄTÖ: TEE SÄÄTÖ KIERTÄMÄLLÄ RUUVIA.





VITRIINIT

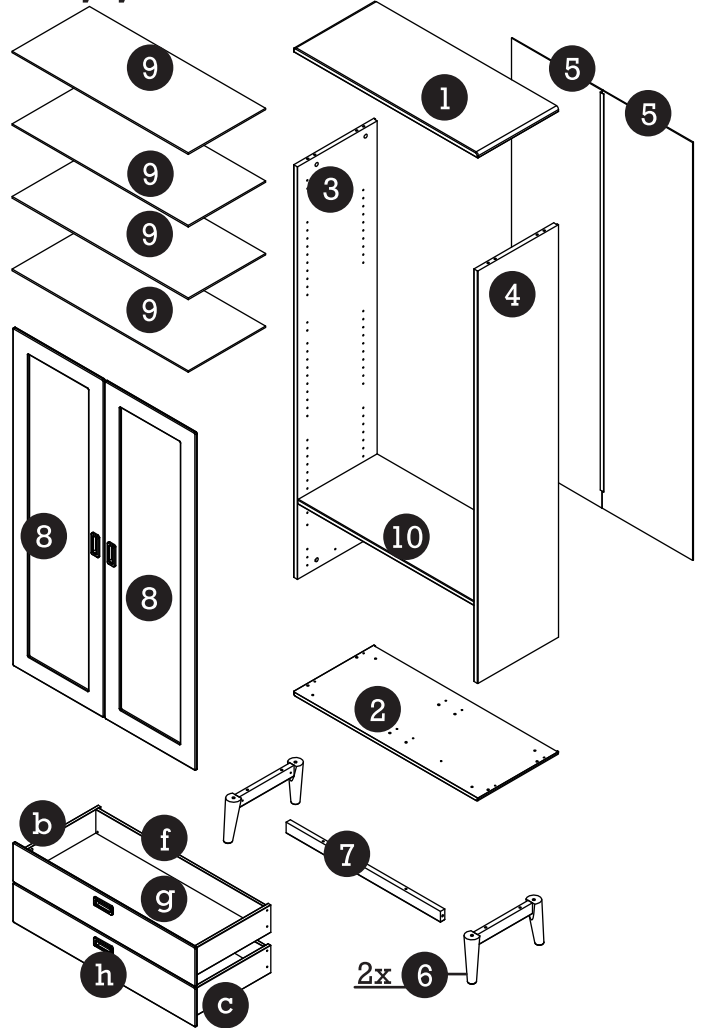
©LAULUMAA HUONEKALUT OY
16022017



TUOTE / PRODUCT
VITRIINI 85
GLASS-DOOR CABINET



Puu- tai lasihyllyt



	x 20
	x 20
$\varnothing 15$ / $\varnothing 12$	x 10 / x 10
	x 8
	x 2 PARIA
	x 6
$3,5 \times 30$	x 12
$\varnothing 20$	x 4
	x 4
	x 4
	x 6 PARIA
$3,5 \times 15$	x 12
puuhyllyt tai lasihyllyt	x 16
puuhyllyt tai lasihyllyt	x 2
	x 50
$\varnothing 20$	x 4
+ +	x 1

