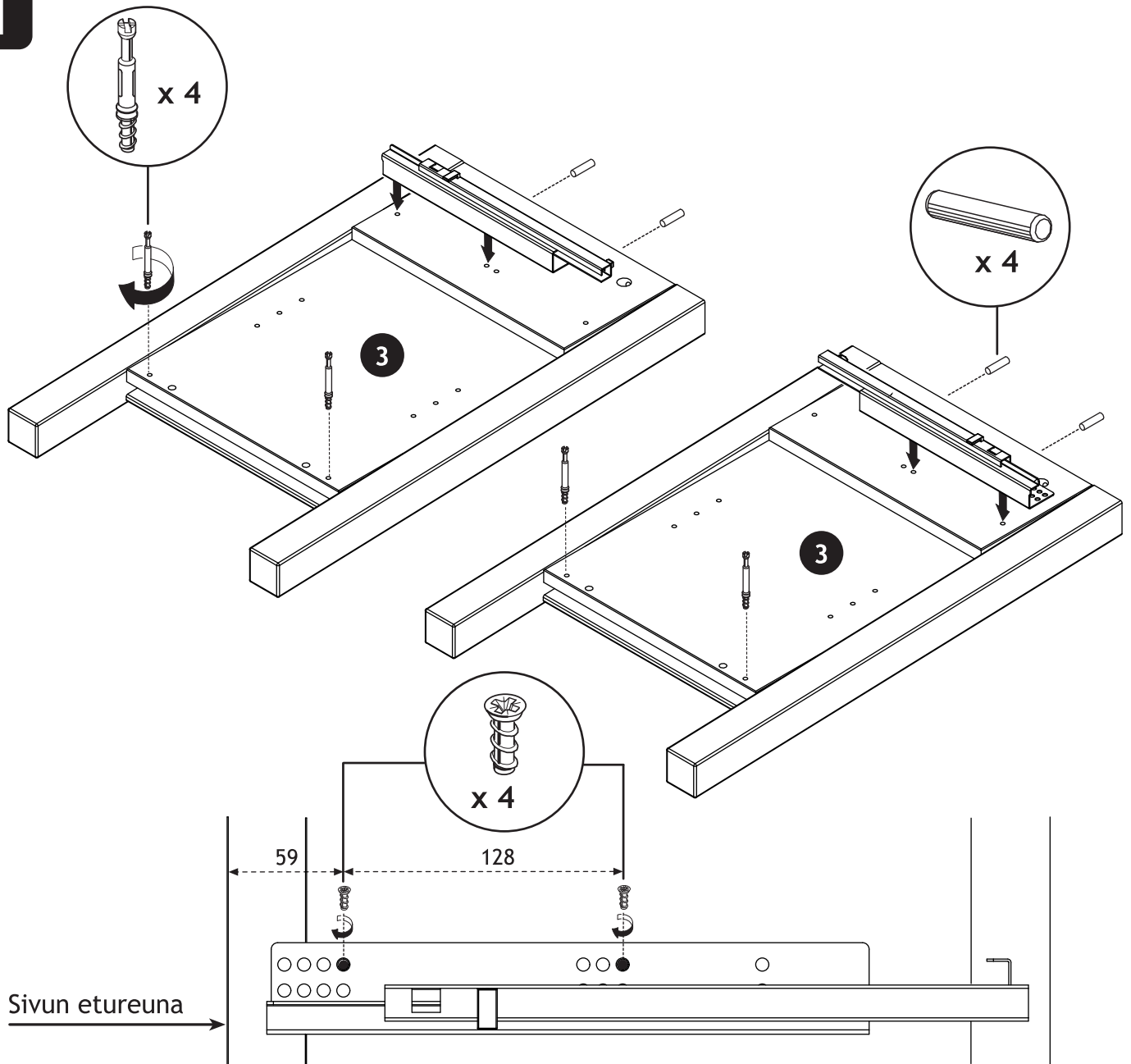
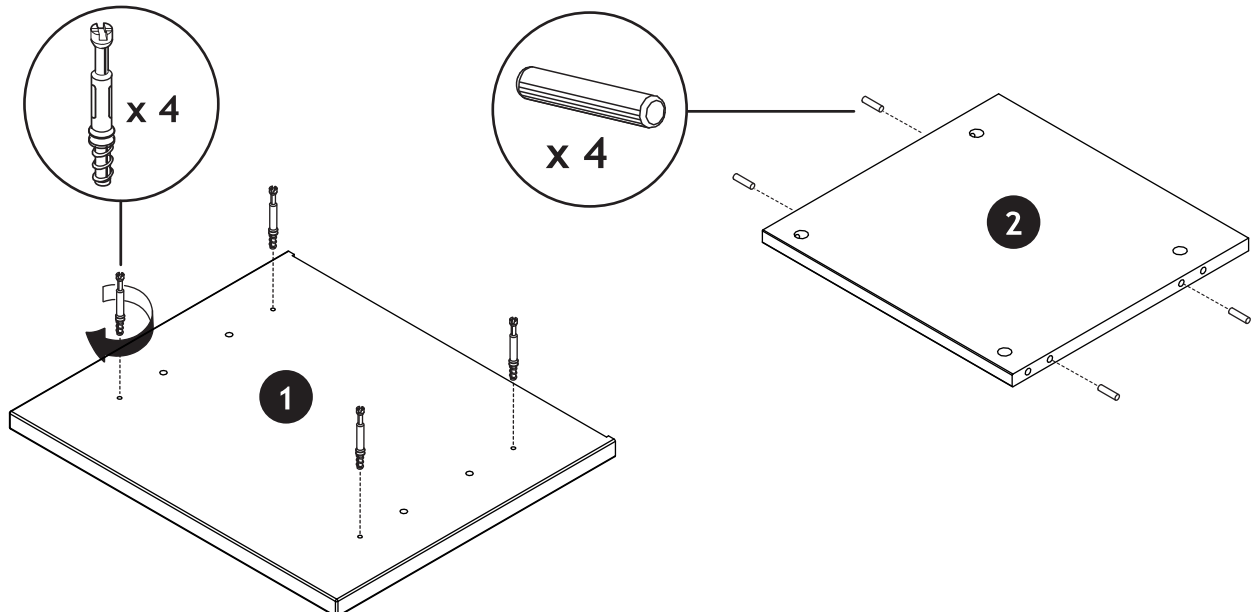
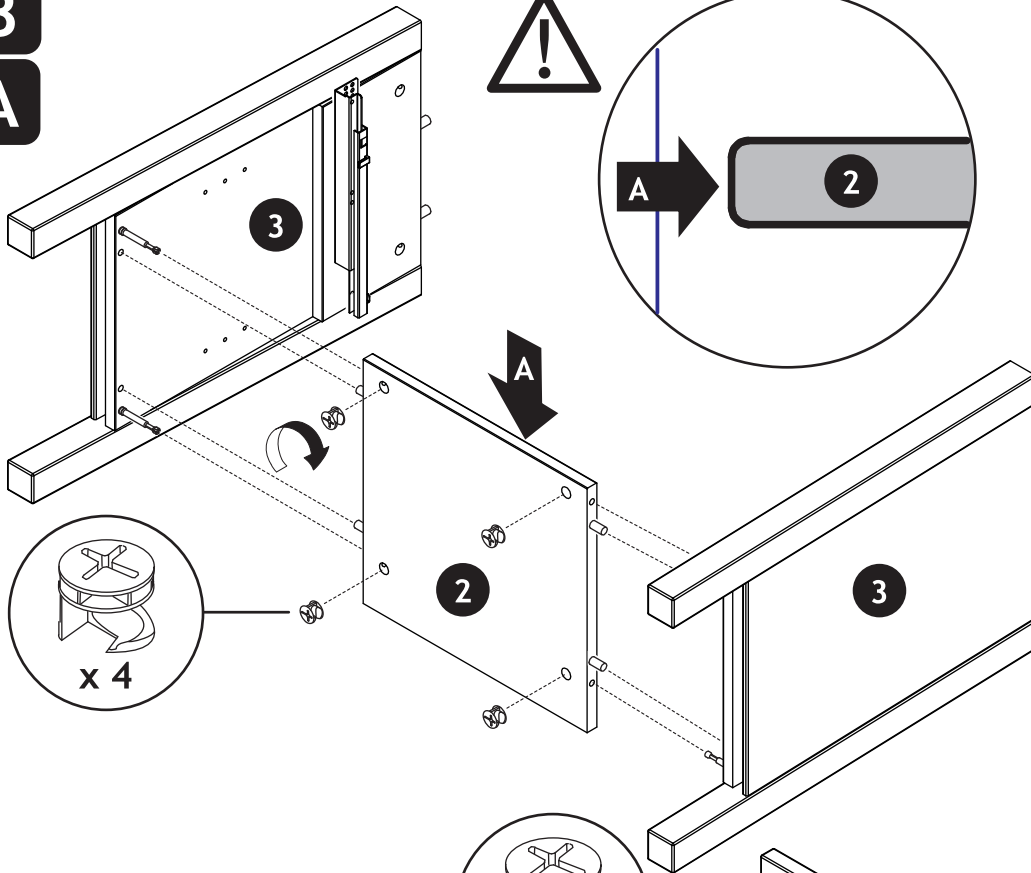
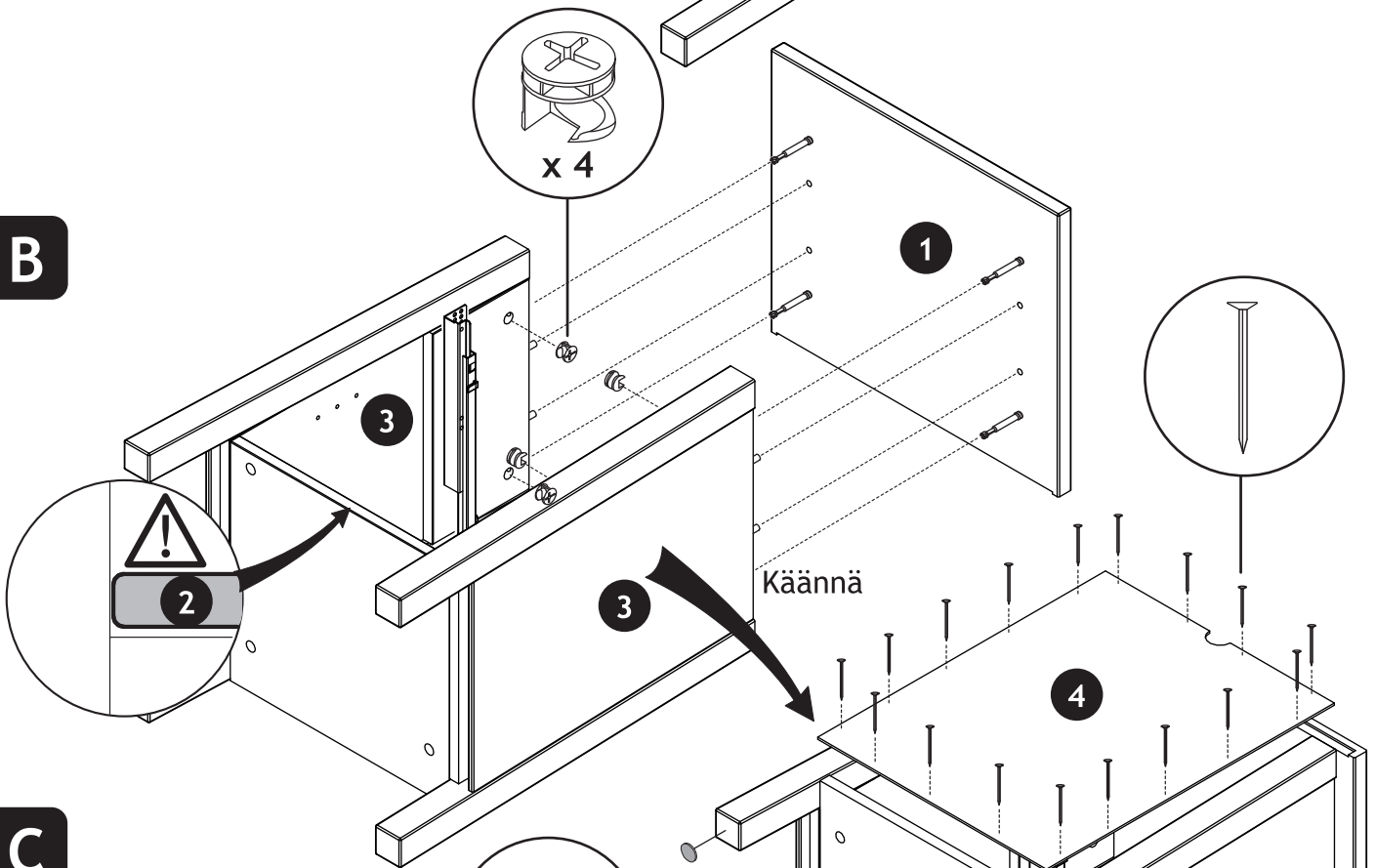
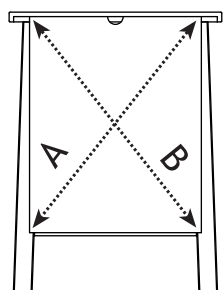


1



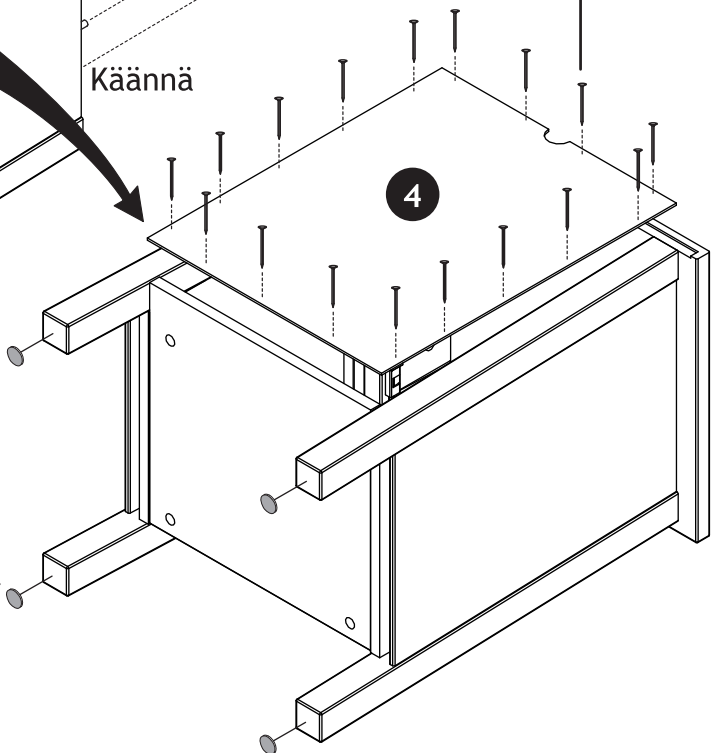
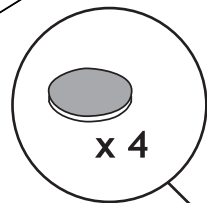
2



**3****A****B****C**

**A = B**

TARKISTA VIELÄ RISTIMITTA  
JA OIKAISE RUNKO ENNEN  
TAUSTAN KIINNITTÄMISTÄ

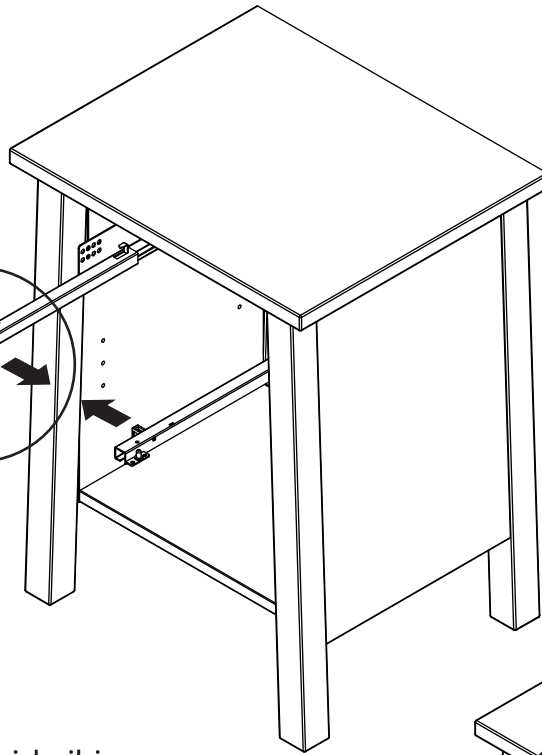
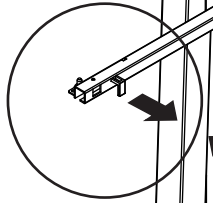


4



Laatikon kasaus  
erillisohjeessa!

1.



1.

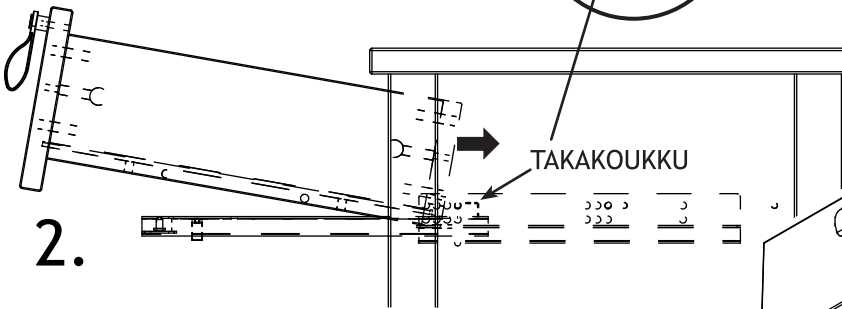
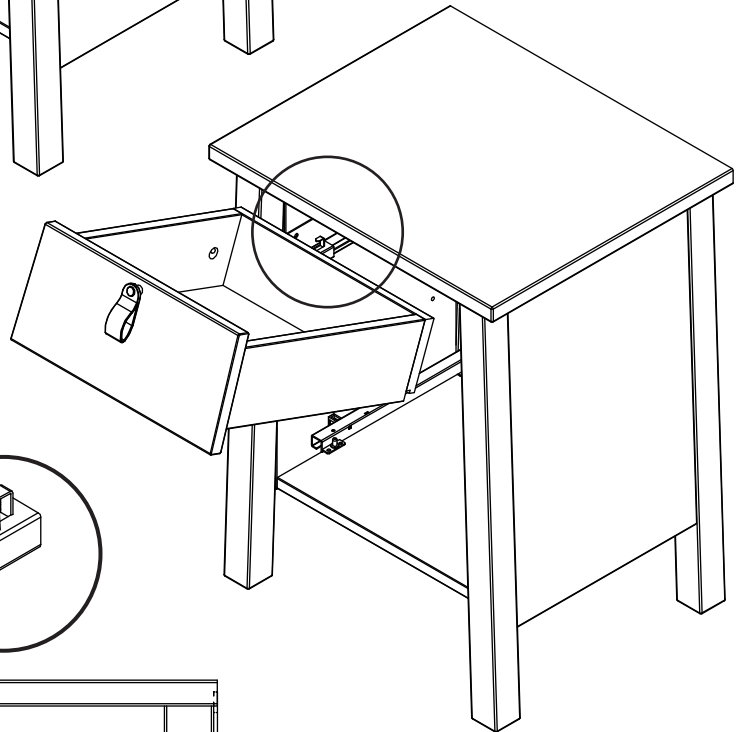
Lukitustappi Etutappi

Etusarjan  
korkeuden säätö  
prikkaa pyörittämällä.



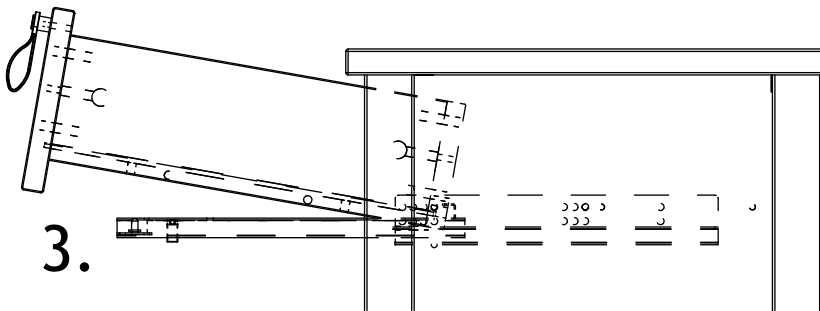
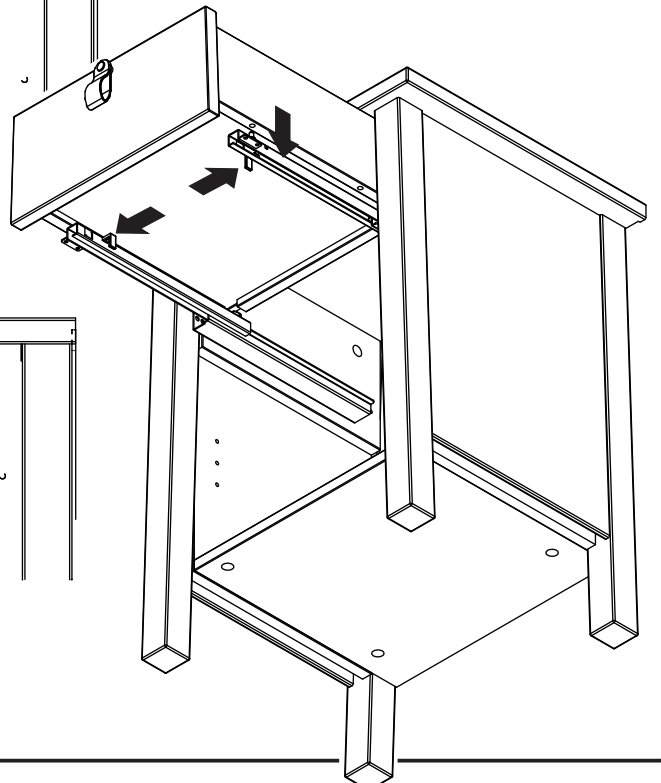
Laatikon asennus liukukiskoihin

1. Vedä liukukiskot ja lukitustapit ulos.
2. Työnnä laatikkoa hieman viistosti kiskoparin päällä takakoukkuihin asti.
3. Aseta laatikko kiskoille ja varmista, että etutappi osuu reikäänsä.
4. Työnnä lukitustapit kiinni ja sulje laatikko.
5. Laatikon irrotus tapahtuu päinvastaisessa järjestyksessä.



2.

4.




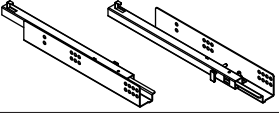








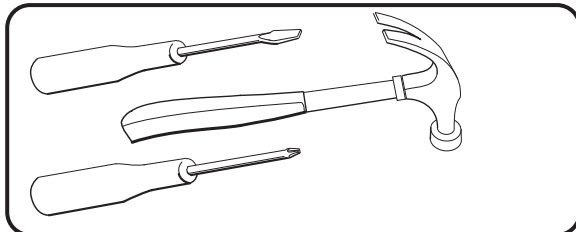
3.

# SAiMA

12122017

©LAULUMAA HUONEKALUT OY

	x 16
	x 12
	x 12
	x 1 pari
	x 4
M4x22 	x 1
	x 1
Ø 38 	x 4
	x 20
	x 1



Tuote/  
Product  
Yöpöytä 50/1  
Bedside table

