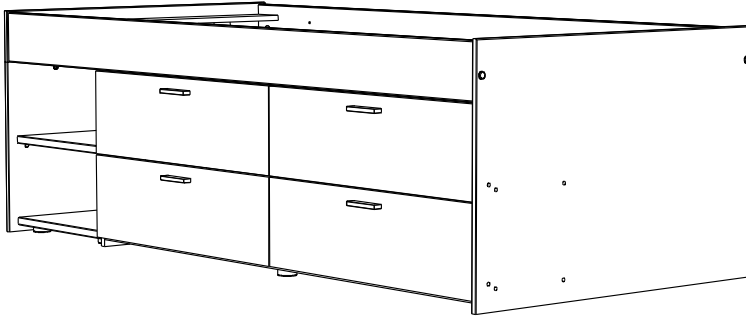


19460C

# 1990LITI-ECR

PARISOT S.A.S. 70800 SAINT LOUP SUR SEMOUSE -FRANCE-



infinikit



[www.parisot.com](http://www.parisot.com)

## FR Remerciements :

Nous vous remercions d'avoir choisi un meuble créé et fabriqué par le Groupe Parisot et espérons qu'il vous donnera entière satisfaction.

## EN Thanks:

Thank you for choosing furniture designed and manufactured by the Parisot Group. We hope you are totally satisfied with your purchase.

## DE Danksagung:

Wir danken Ihnen für den Kauf eines Frankreich von der Parisot-Gruppe entworfenen und hergestellten Möbelstücks und hoffen, dass Sie es zu Ihrer vollkommnen Zufriedenheit finden werden.

## HU Köszönet:

Köszönjük, hogy a Parisot Groupe által létrehozott és gyártott bútort választott, reméljük, hogy elégedett lesz a termékkel.

## PT Agradecimentos:

Obrigado por ter escolhido um móvel concebido e fabricado pelo Grupo Parisot, esperando que seja do seu inteiro agrado.

## IT Ringraziamenti:

Grazie per avere scelto un mobile progettato e fabbricato dal Gruppo Parisot. Speriamo soddisfatti appieno le vostre esigenze.

## NL Bedankje:

Wij bedanken u voor de aankoop van een door de Groep Parisot ontworpen en vervaardigd meubel en hopen dat u er veel plezier aan zult beleven.

## CZ Poděkování:

Děkujeme, že jste si vybrali nábytek navržený a vyrobený společností Parisot Group. Doufáme, že budete svým nákupem naprosto spokojeni.

## ES Agradecimientos:

Les damos las gracias por haber elegido un mueble diseñado y fabricado por el Grupo Parisot y esperamos que sea de su total agrado.

## PL Podziękowania:

Dziękujemy za wybór mebli stworzonych i wyprodukowanych przez Grupę Parisot. Mamy nadzieję, że będziecie Państwo w pełni zadowoleni z zakupu.

## RO Mulțumiri:

Vă mulțumim că ați ales un articol de mobilier conceput și fabricat de Grupul Parisot și sperăm că veți fi pe deplin satisfăcuți de acesta.

## RU Благодарность:

Мы благодарим вас за то, что вы выбрали мебель, созданную и произведенную Групп Паризо, и надеемся,

что вы будете полностью удовлетворены нашей продукцией.

## SK Pod'akovanie:

Ďakujeme, že ste si vybrali nábytok navrhnutý a vyrobený spoločnosťou Parisot Group. Dúfame, že budete svojim nákupom absolútne spokojní.

## SL Hvala:

Hvala, ker ste izbrali pohištvo, ki je dizajnirano in proizvedeno s strani Parisot Group. Upamo, da ste maksimalno zadovoljni z vašim nakupom.

## TR Teşekkür ederiz:

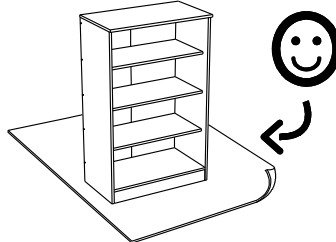
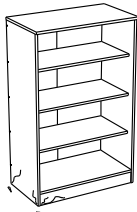
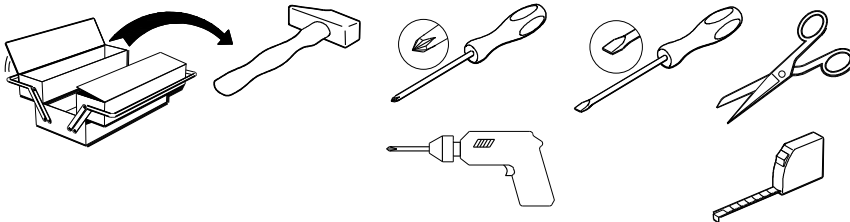
Parisot Group tarafından tasarlanan ve üretilen bu mobilyayı seçtiğiniz için teşekkür ederiz. Ürününüzden memnun kalmanızı ümit ederiz.

## ZH 感谢 :

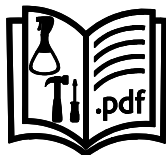
感谢 您选择帕里索集团设计制造的家具。我们希望您对此次购买十分满意、

## AR : شكر

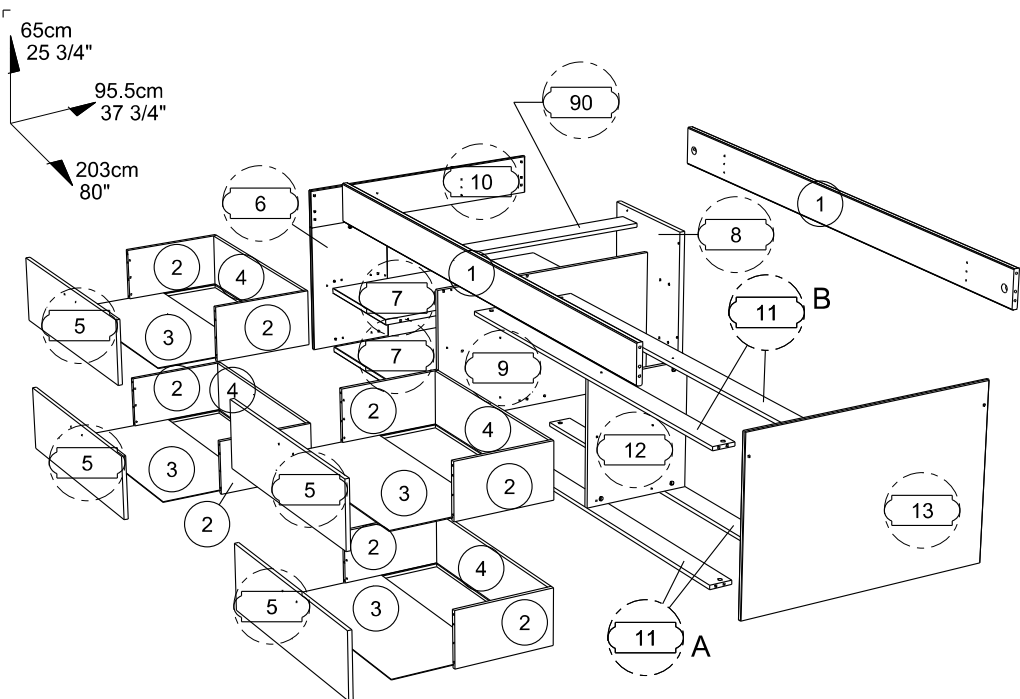
نشكركم لاختياركم هذه القطعة من الأثاث من تصميم وتصنيع مجموعة باريسو Parisot ونتمنى أن تتال رضائكم.



[contact@parisot.com](mailto:contact@parisot.com)

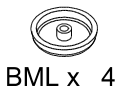


[www.parisot.com](http://www.parisot.com)



		mm			inch		
①	x 2	2000	145	22	78 3/4	5 11/16	7/8
⑫	x 1	468	398	15	18 7/16	15 11/16	9/16
⑥	x 1	498	330	15	19 5/8	13	9/16
⑧	x 1	498	464	22	19 5/8	18 1/4	7/8
⑤	x 4	780	232	15	30 11/16	9 1/8	9/16
⑦	x 2	896	434	22	35 1/4	17 1/16	7/8
⑨⑩	x 1	900	100	15	35 7/16	3 15/16	9/16
⑨	x 1	900	518	15	35 7/16	20 3/8	9/16
⑩	x 1	954	150	15	37 9/16	5 7/8	9/16
⑬	x 1	954	648	15	37 9/16	25 1/2	9/16
⑪	x 4	1551	86	15	61 1/16	3 3/8	9/16
②	x 8	350	196	13	13 3/4	7 11/16	1/2
④	x 4	717	196	13	28 1/4	7 11/16	1/2
③	x 4	728	349	3	28 11/16	13 3/4	1/8

- FR Pièces étiquetées  
 EN Labelled parts  
 DE Beschriftete Teile  
 ES Piezas etiquetadas  
 PT Peças etiquetadas  
 IT Pezzi Etichettati  
 NL Gelabelde stukken  
 RU Эtiquетированные детали  
 PL Elementy oznakowane  
 SK Označené položky  
 CS Kusy opatřené štítkem  
 HU Címkezett alkatrészek  
 RO Piese etichetate  
 TR Etiketli parçalar  
 EL Σημειωμένα μέρη  
 ZH 贴标签的零部件  
 AR قطع مصنفة



BML x 4



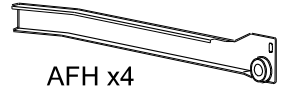
HV x 1



AHX x 1



LN x 6



AFH x 4



CF x 2



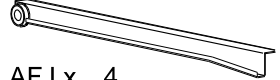
Ai x 16



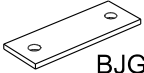
VW x 1



EP x 8



AFJ x 4



BJG x 1



VU x 4



BAG x 4



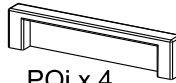
AFG x 4



BXC x 5



DR x 2



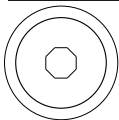
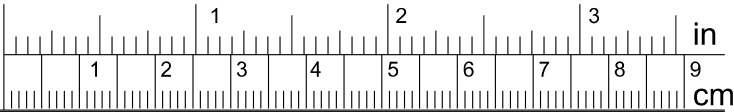
POi x 4



AFi x 4



BLJ x 4



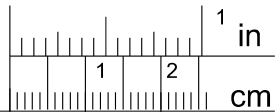
BLZ x 4



HW x 12



VV x 1



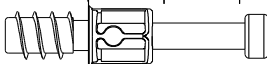
WH x 10



ADM x 30



ADU x 56



BSD x 16



XN x 5



AGN x 10



QA x 16



VG x 24



VB x 20



BWF x 8



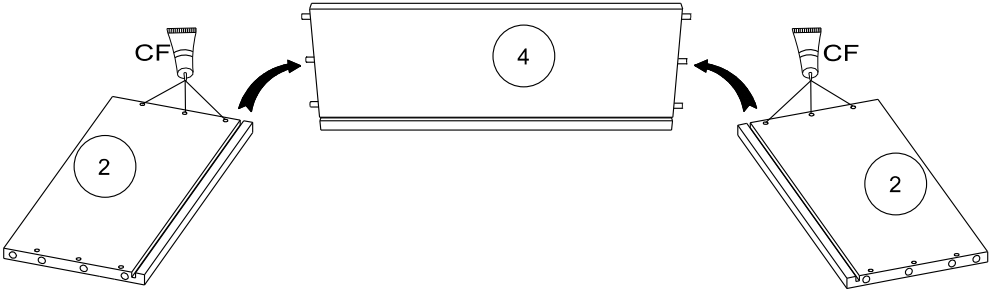
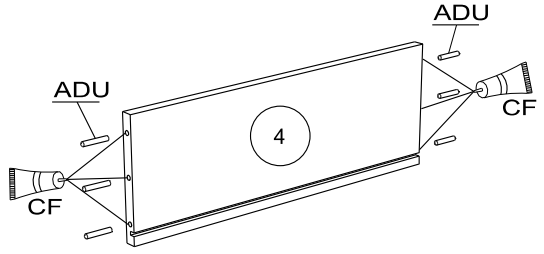
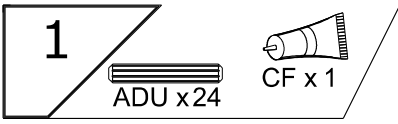
BXH x 4



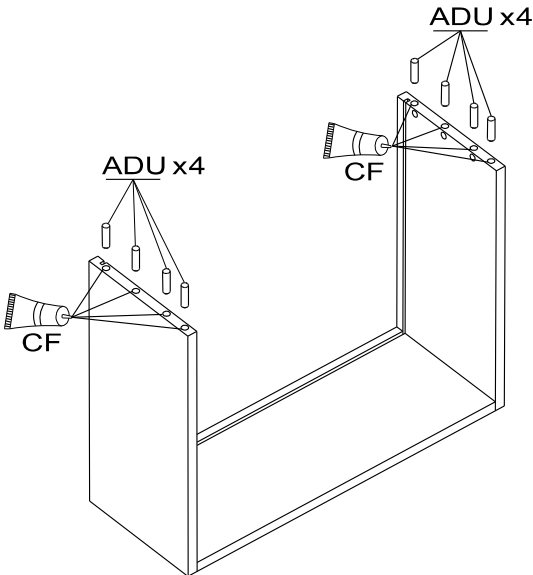
ANK x 5

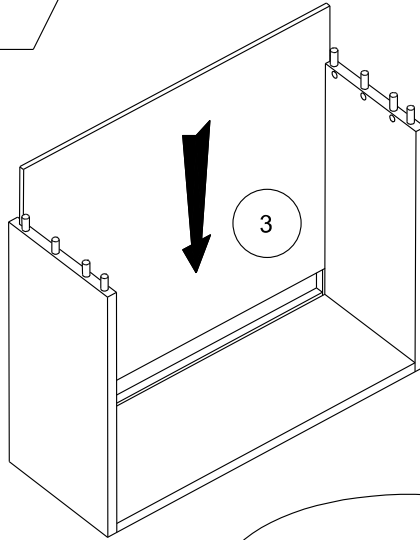
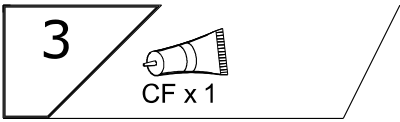


VP x 8

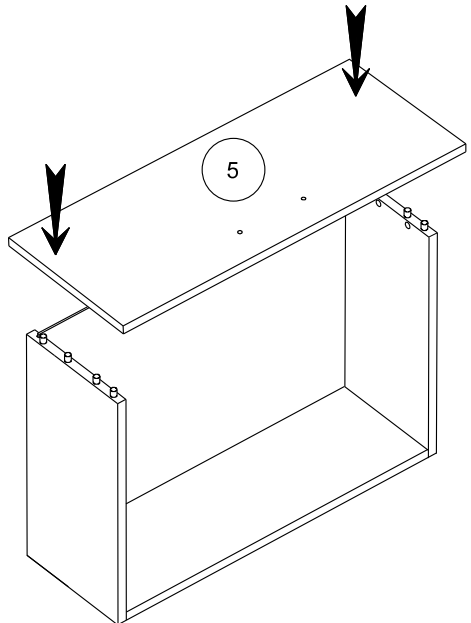
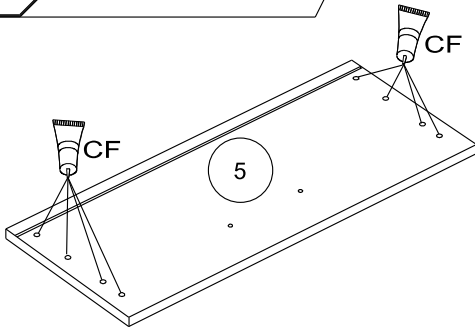
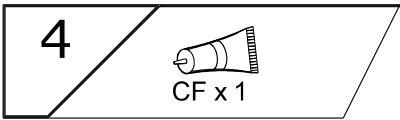


**x4**

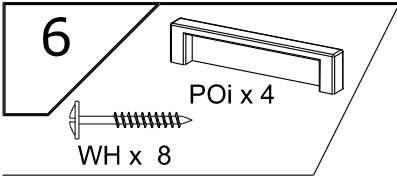
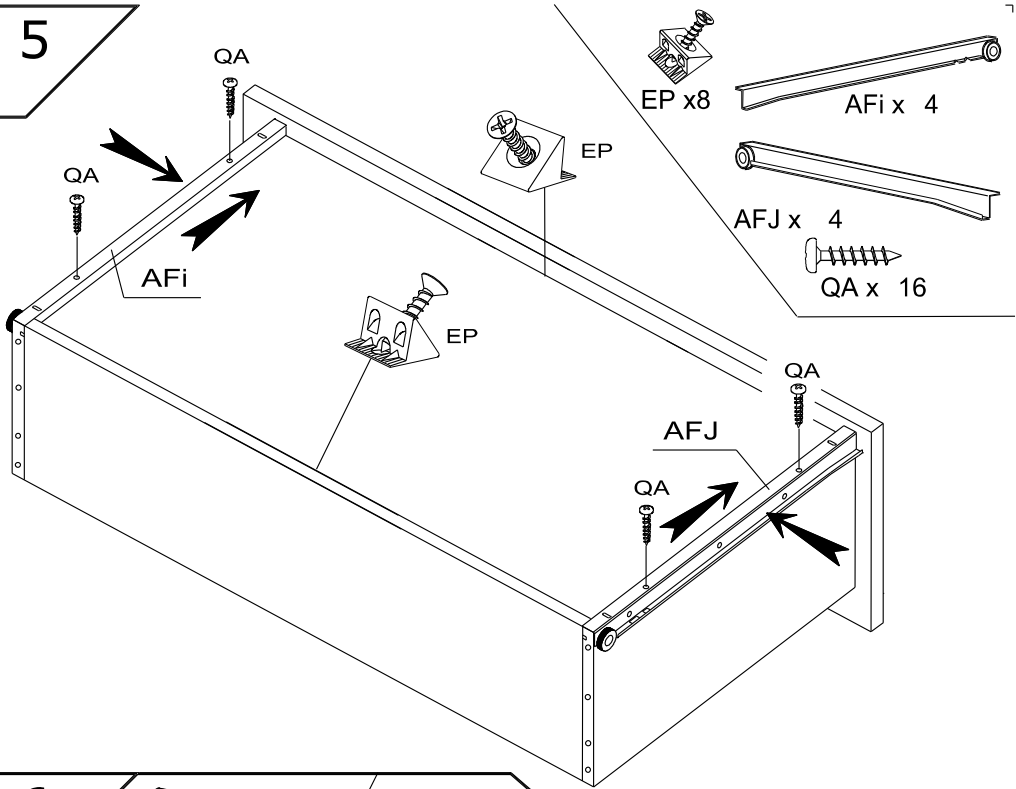




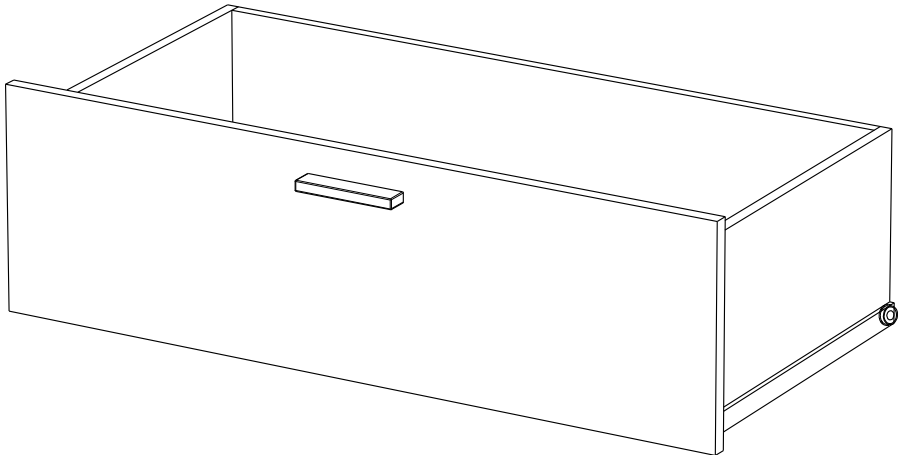
**x4**



5



x4

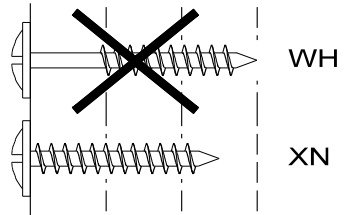
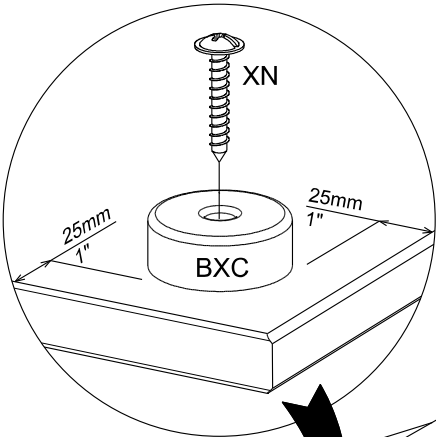
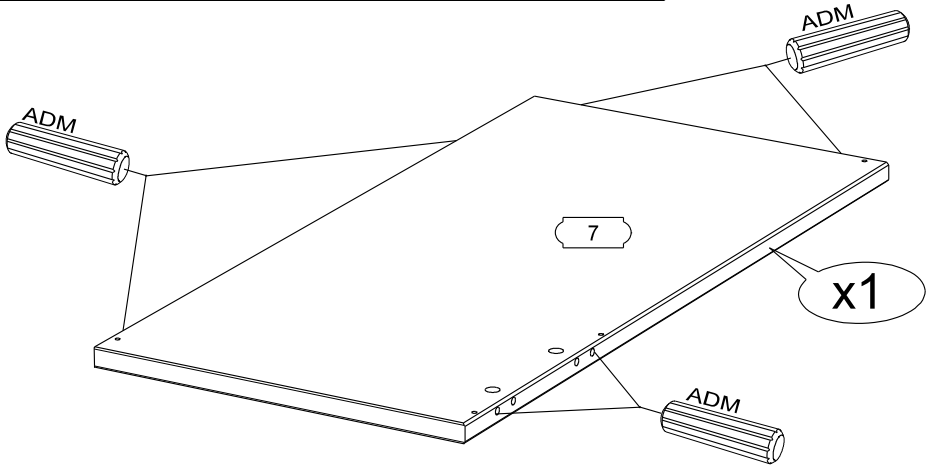


7

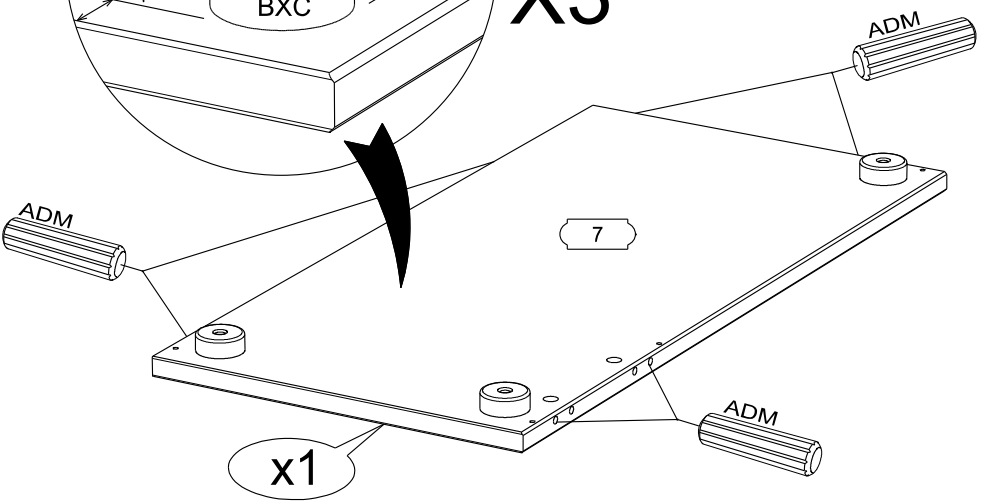
ADM x12

BXC x 3

XN x 3

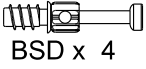


X3





8



BSD x 4



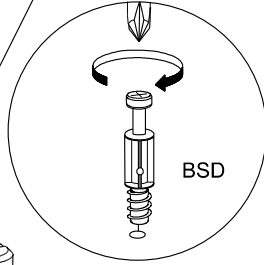
ADM x 2



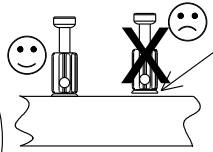
AHX x 1



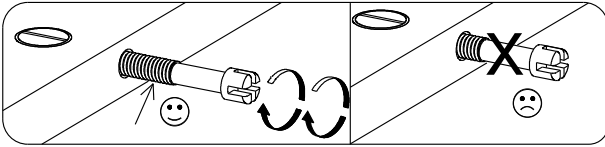
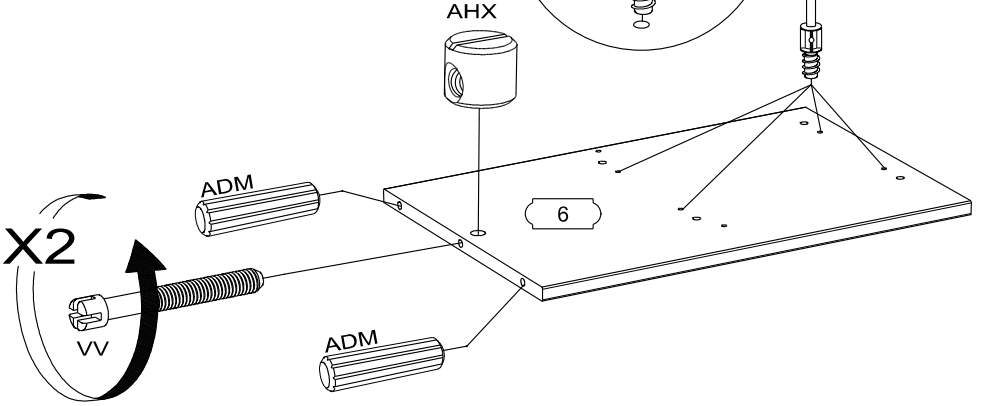
VV x 1



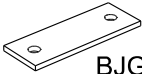
BSD



BSD



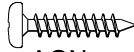
9



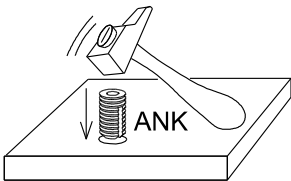
BJG x 1



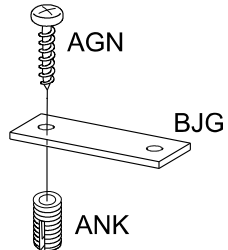
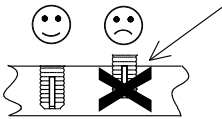
ANK x 1



AGN x 1



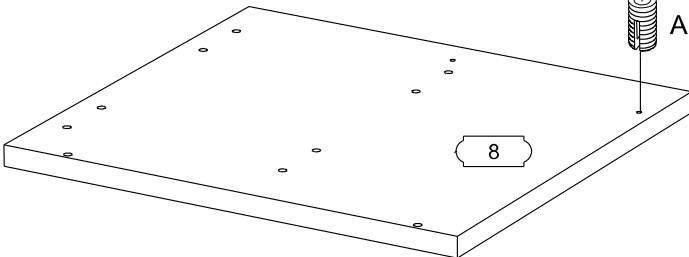
ANK



AGN

BJG

ANK



10



ANK x 2



VG x 2



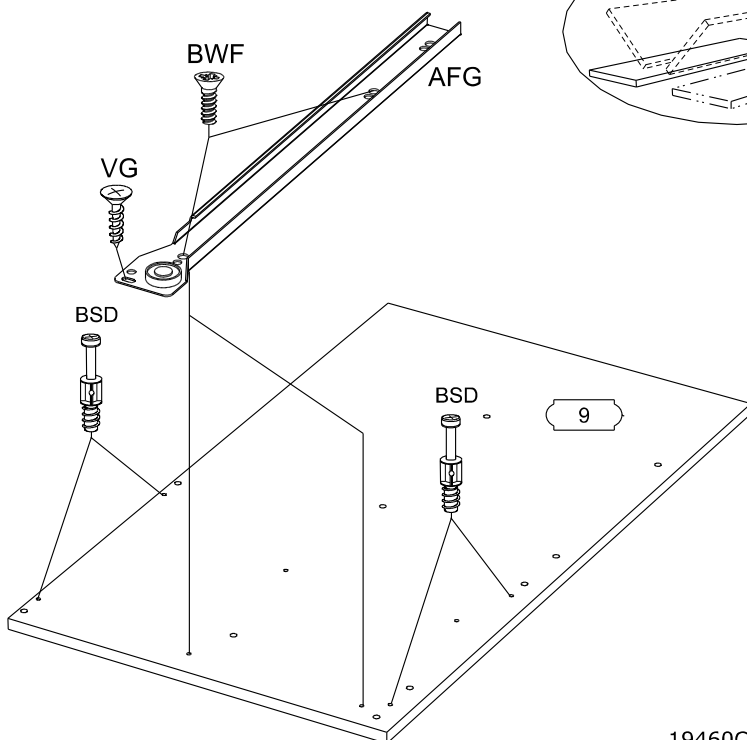
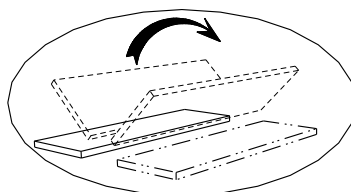
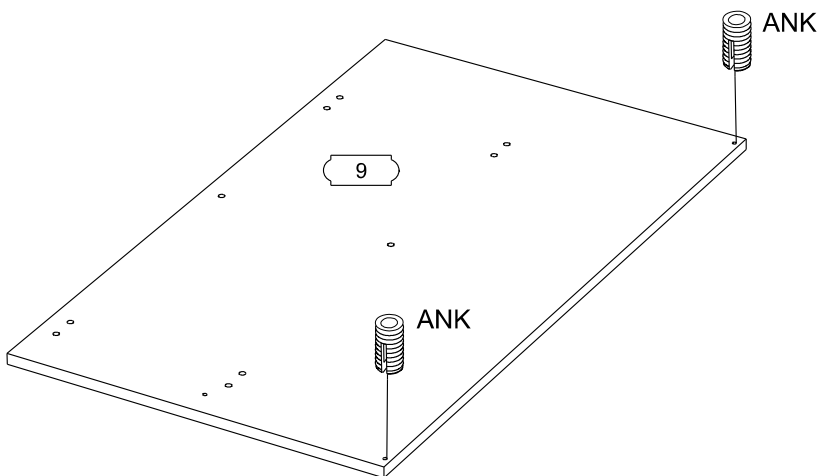
BWF x 4



AFG x 2



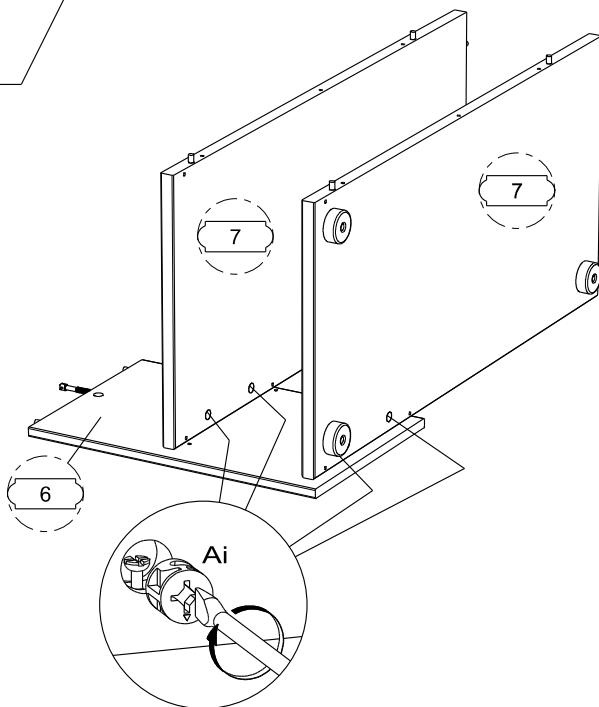
BSD x 4



11



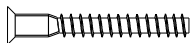
Ai x 4



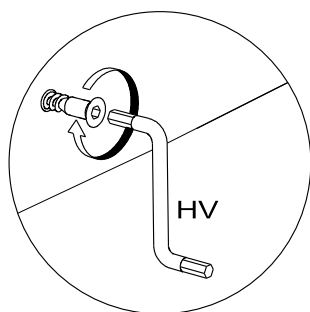
12



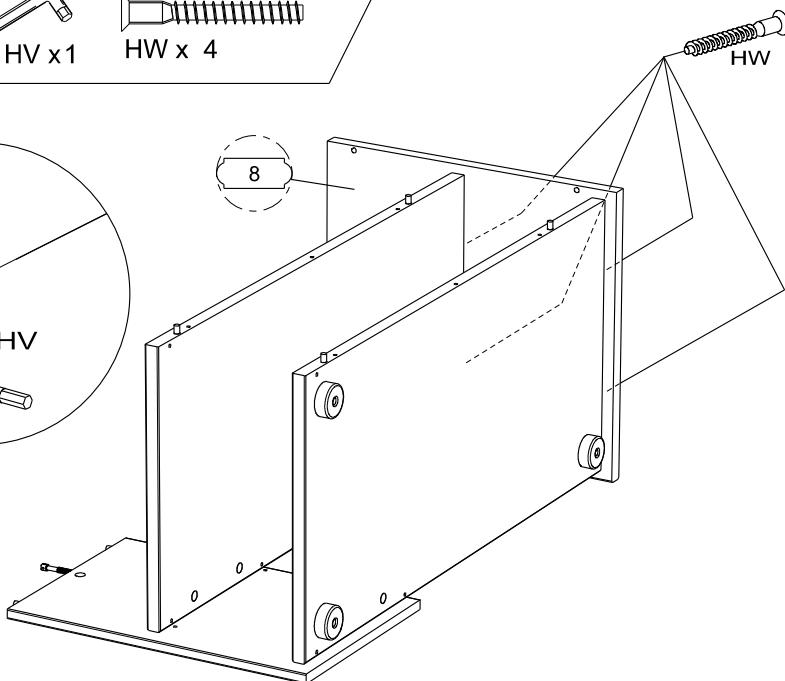
HV x 1



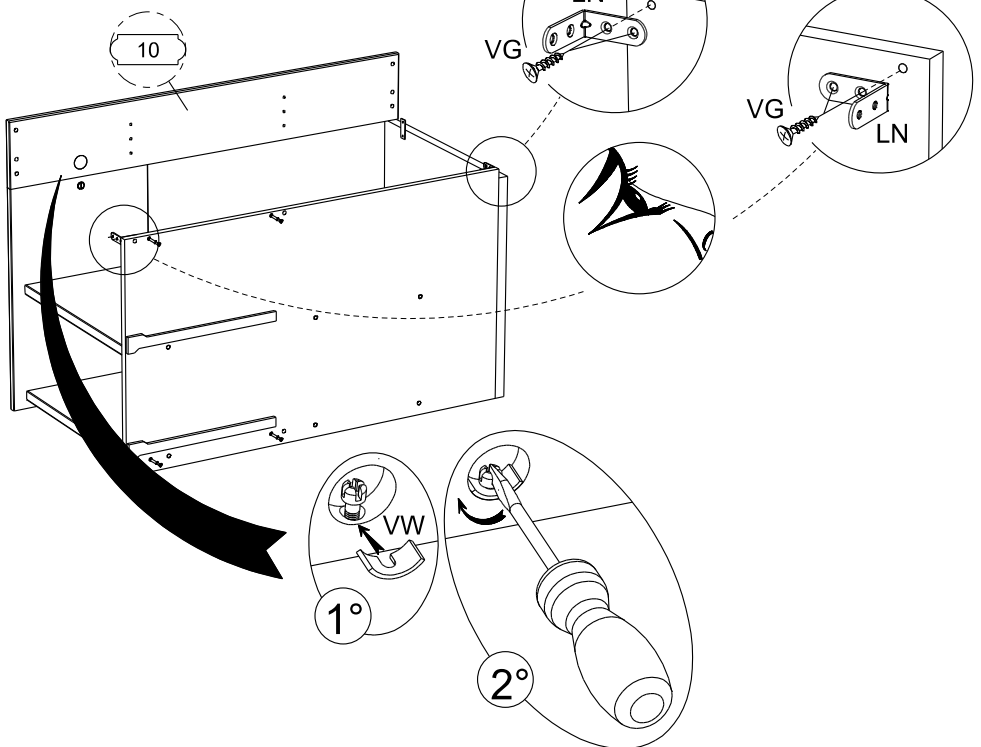
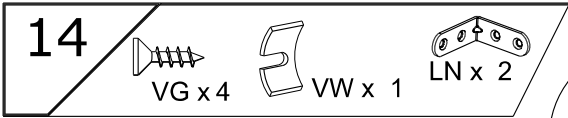
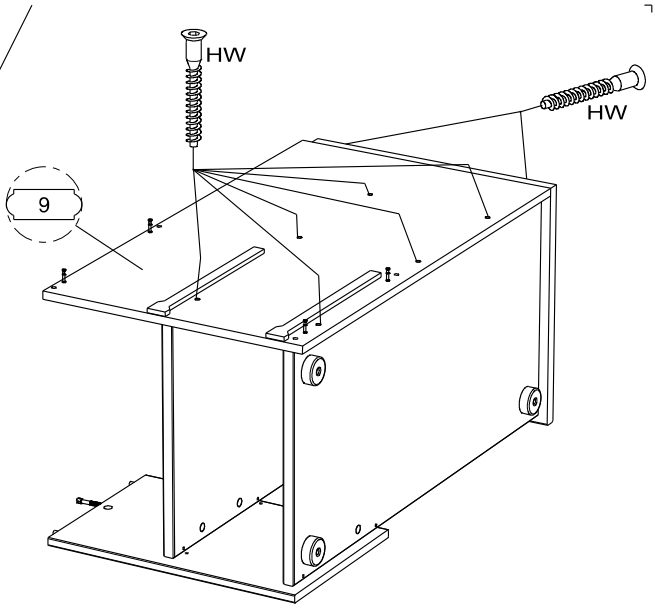
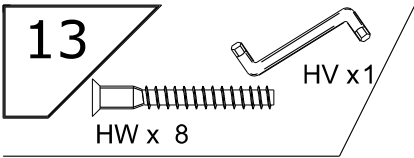
HW x 4

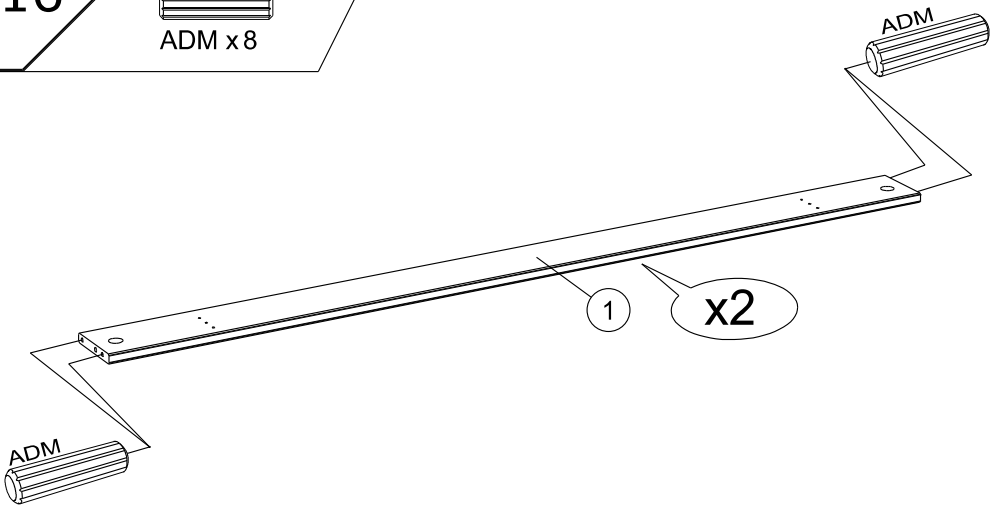
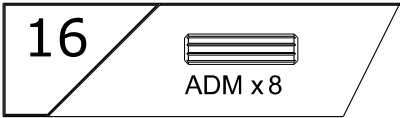
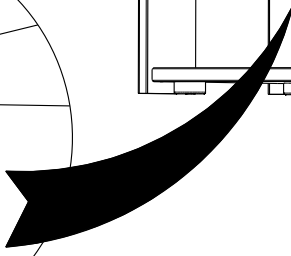
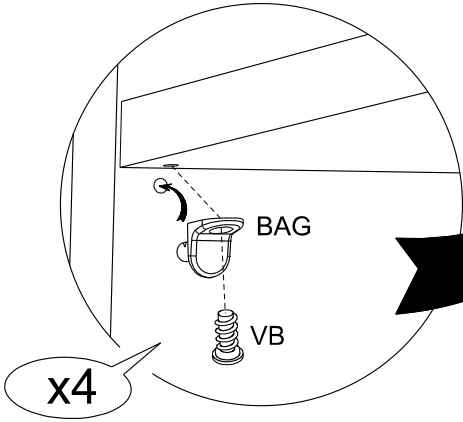
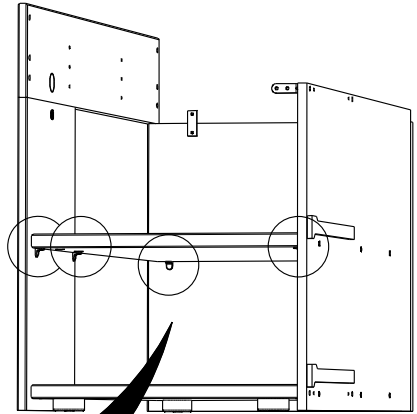


HV



HW

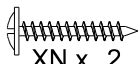




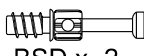
17



BXC x 2



XN x 2



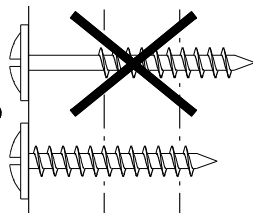
BSD x 2



ADM x 4



XN

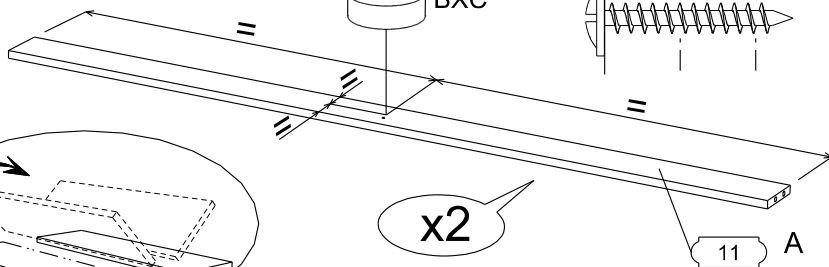


WH

XN



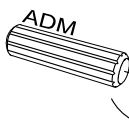
BXC



x2

11

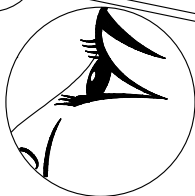
A



ADM

BSD

BSD



x2

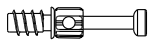
11

A

ADM



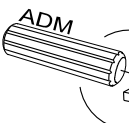
18



BSD x 2



ADM x 4



ADM

BSD

BSD



x2

11

B

ADM



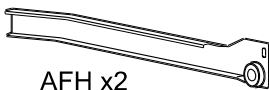
19



VG x 2



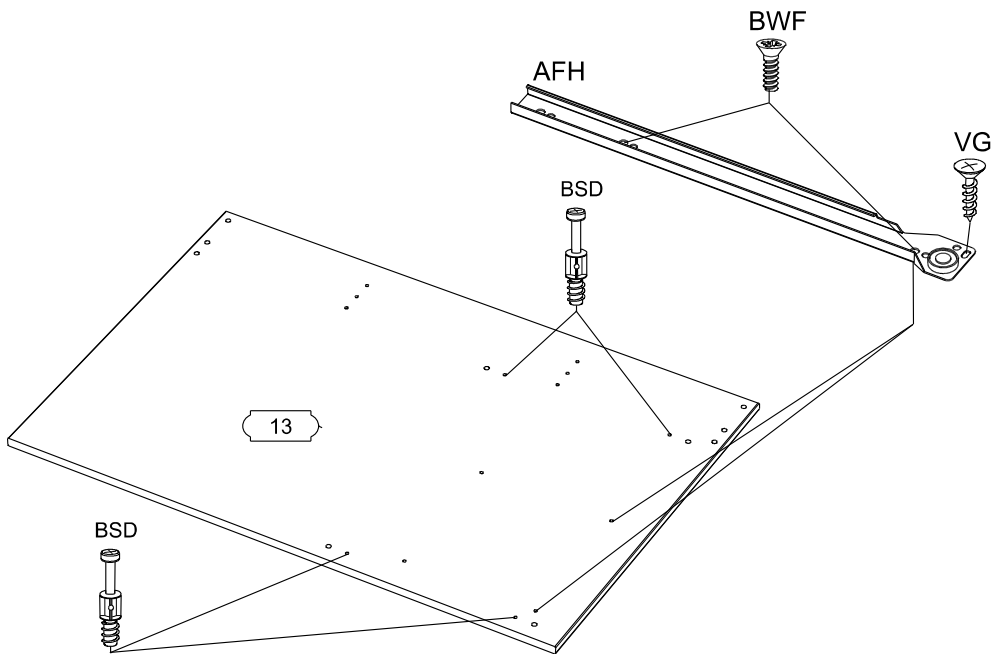
BWF x 4



AFH x 2



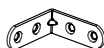
BSD x 4



20



VG x 4



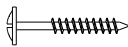
LN x 2



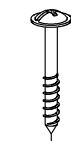
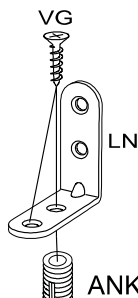
ANK x 2



DR x 2



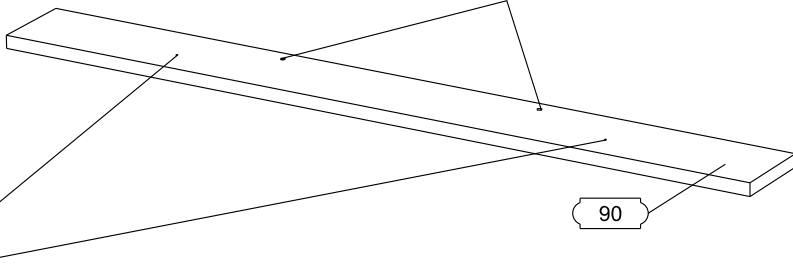
WH x 2



WH



DR

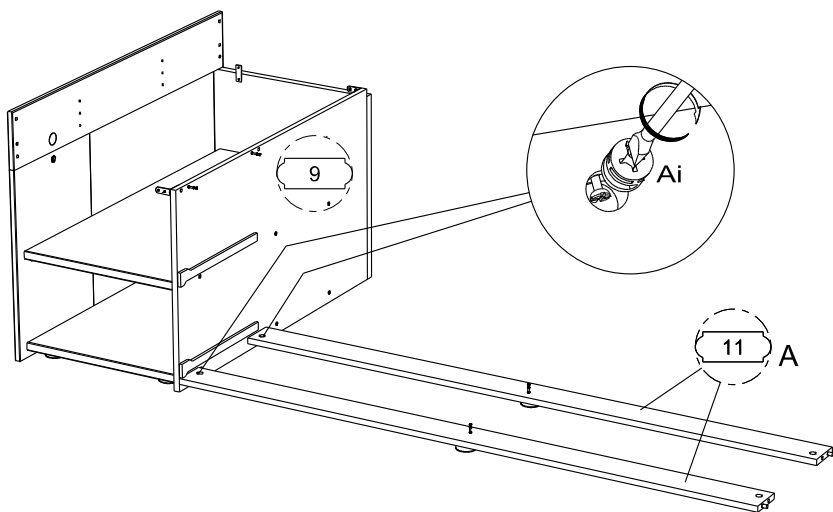


90

21



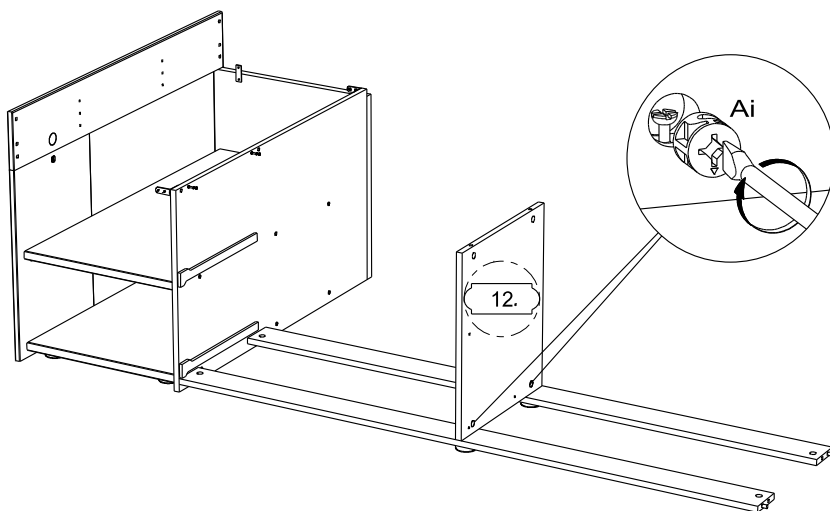
Ai x 2



22



Ai x 2

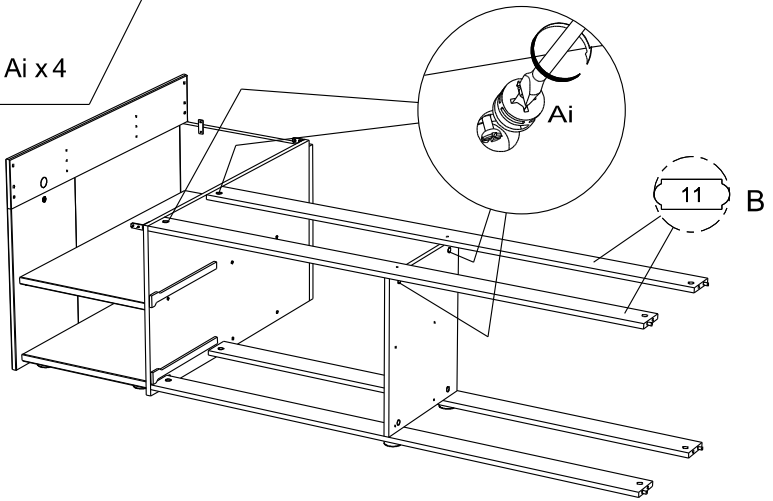




23



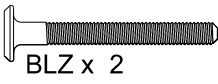
Ai x 4



24



VU x 2



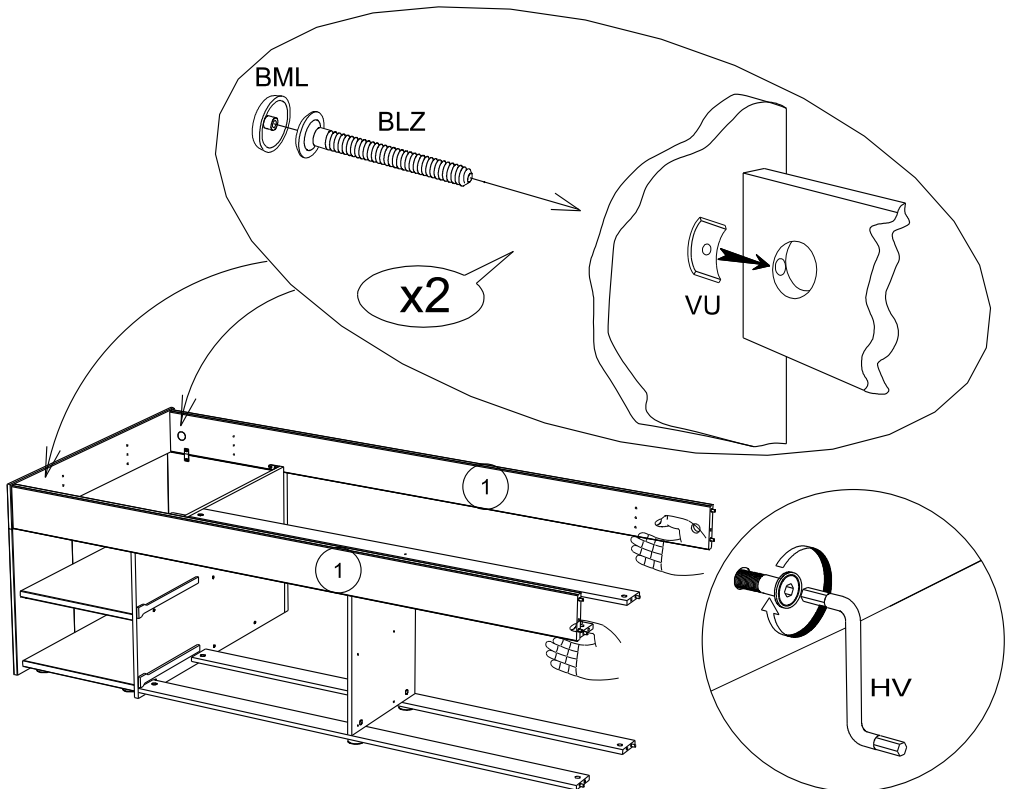
BLZ x 2



HV x 1



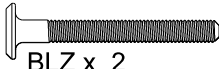
BML x 2



25



VU x 2



BLZ x 2



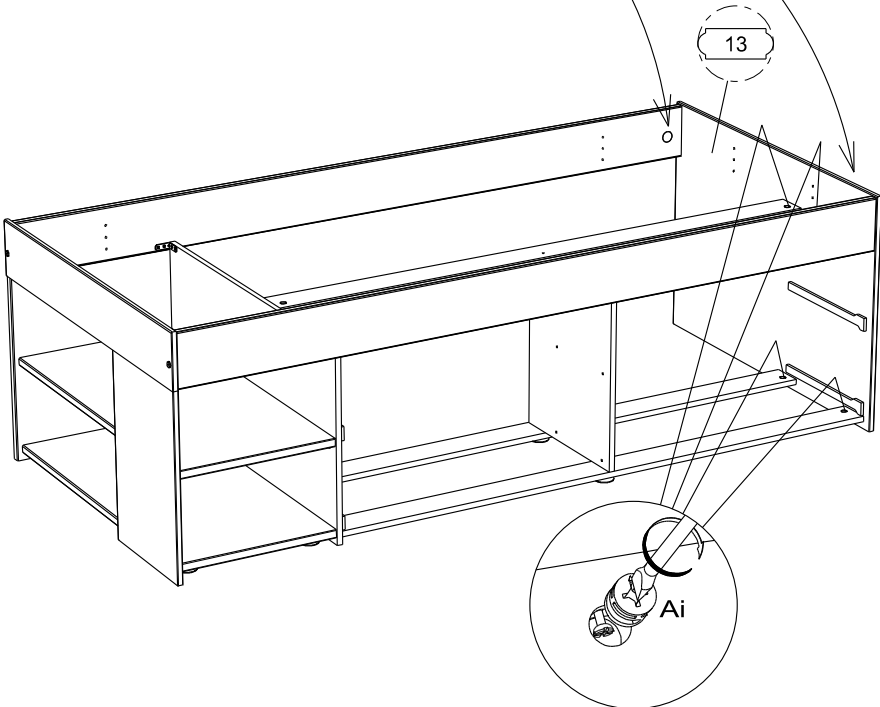
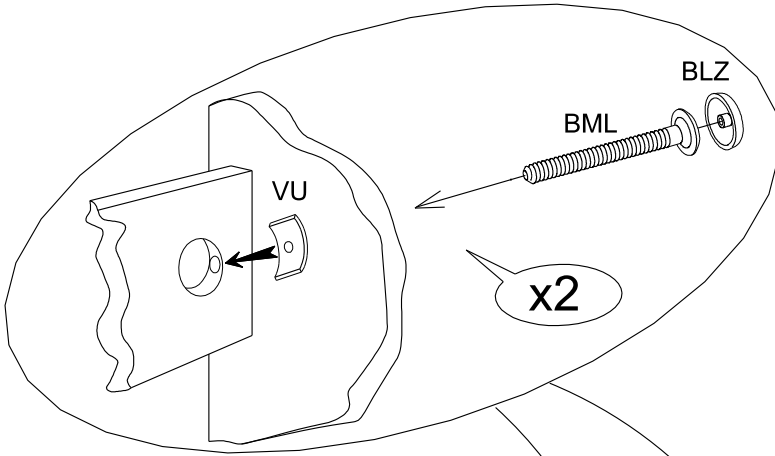
HV x 1



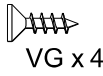
BML x 2



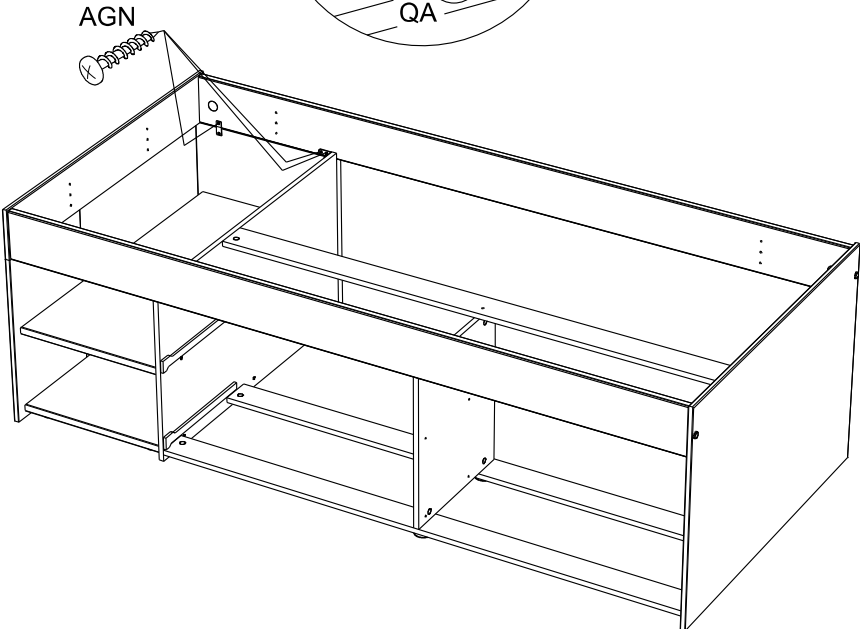
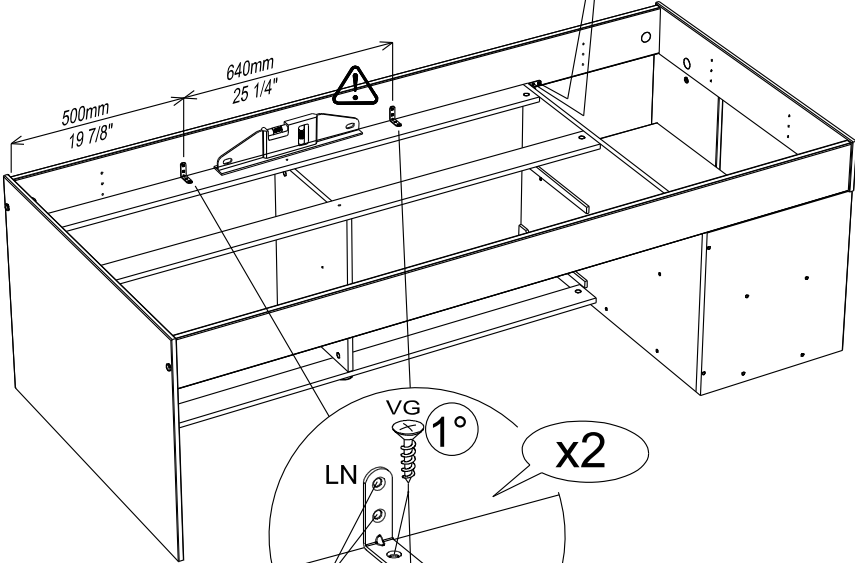
Ai x 4



26



AGN



27

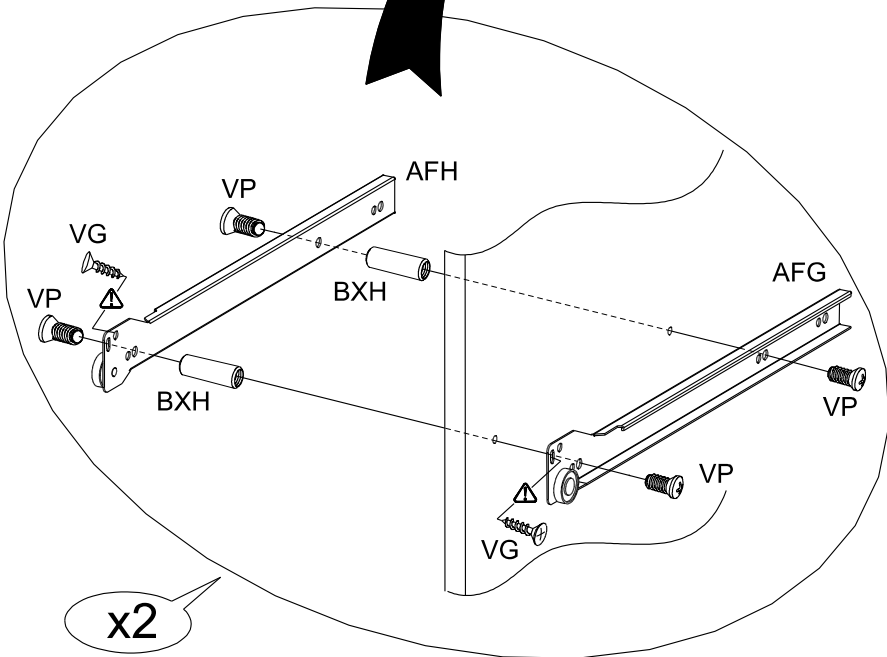
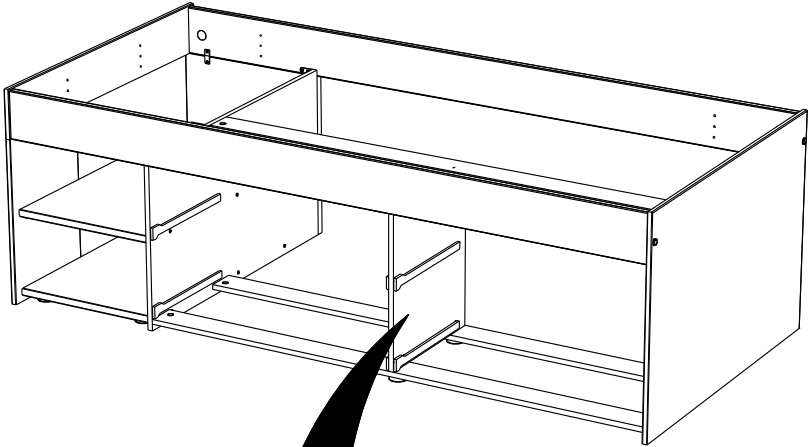
VG x 4

AFH x 2

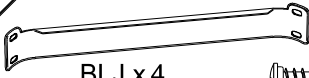
AFG x 2

VP x 8

BXH x 4



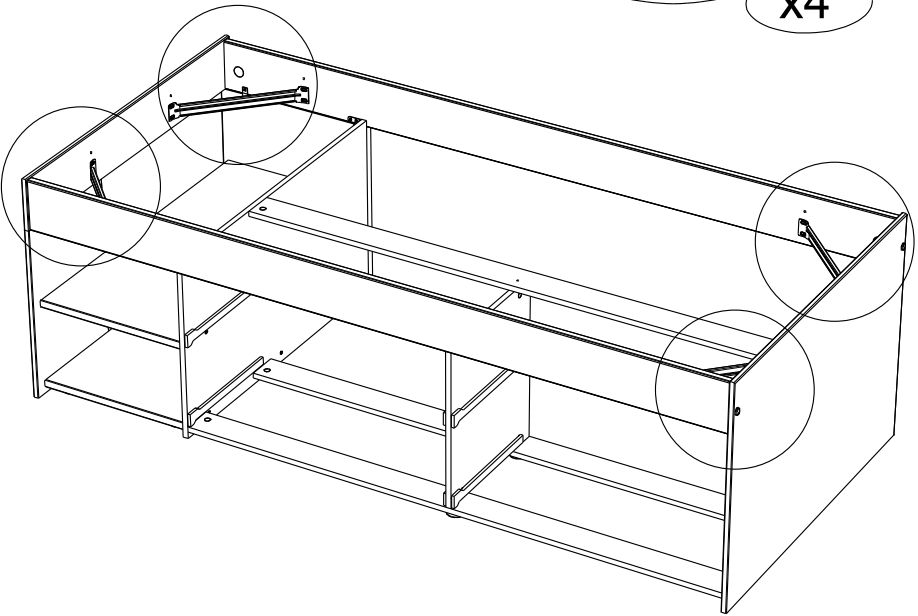
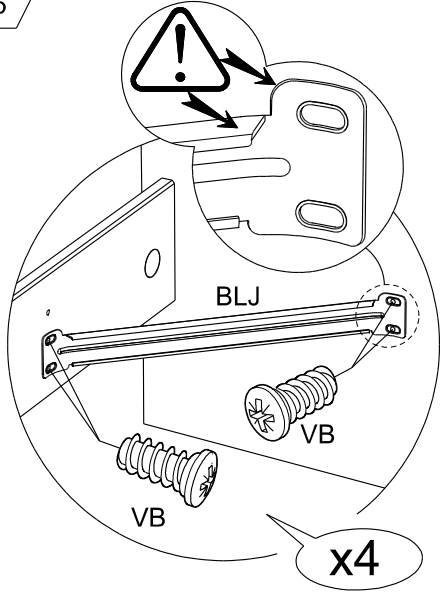
28



BLJ x4



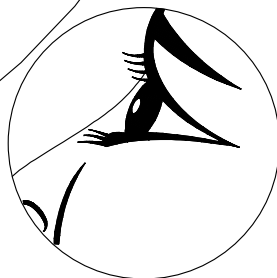
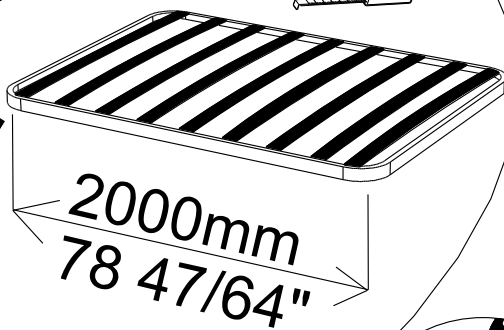
VB x 16



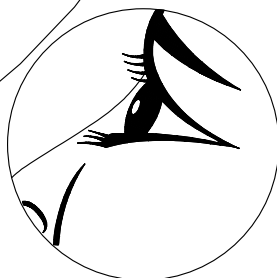
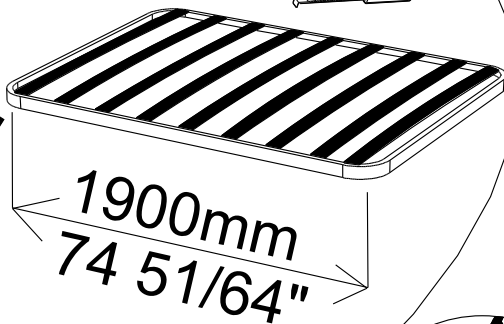
29a



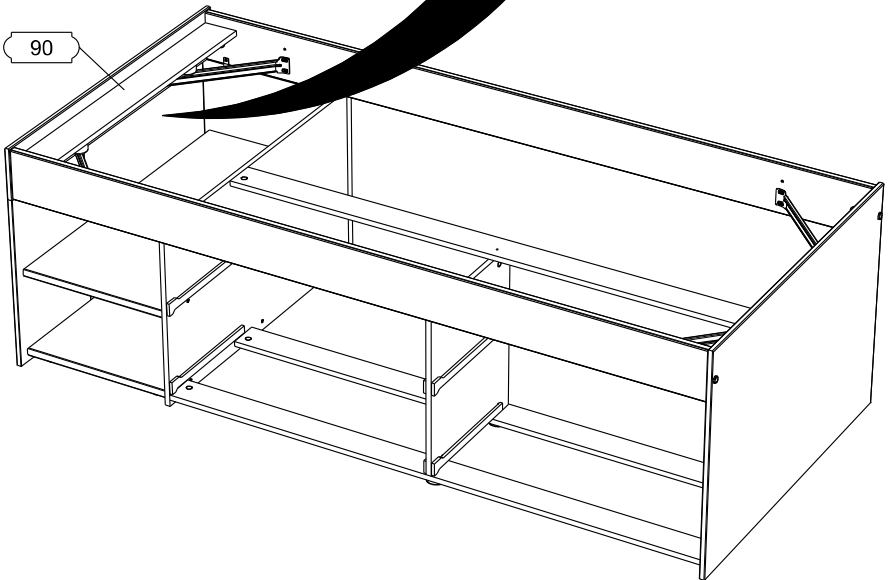
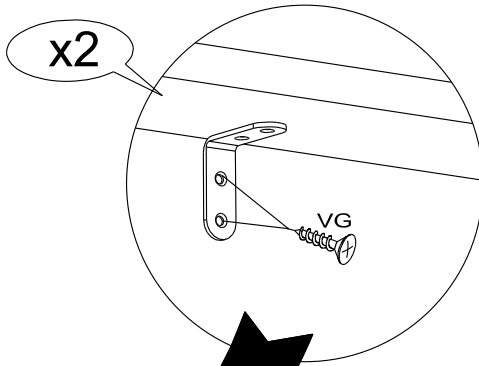
90

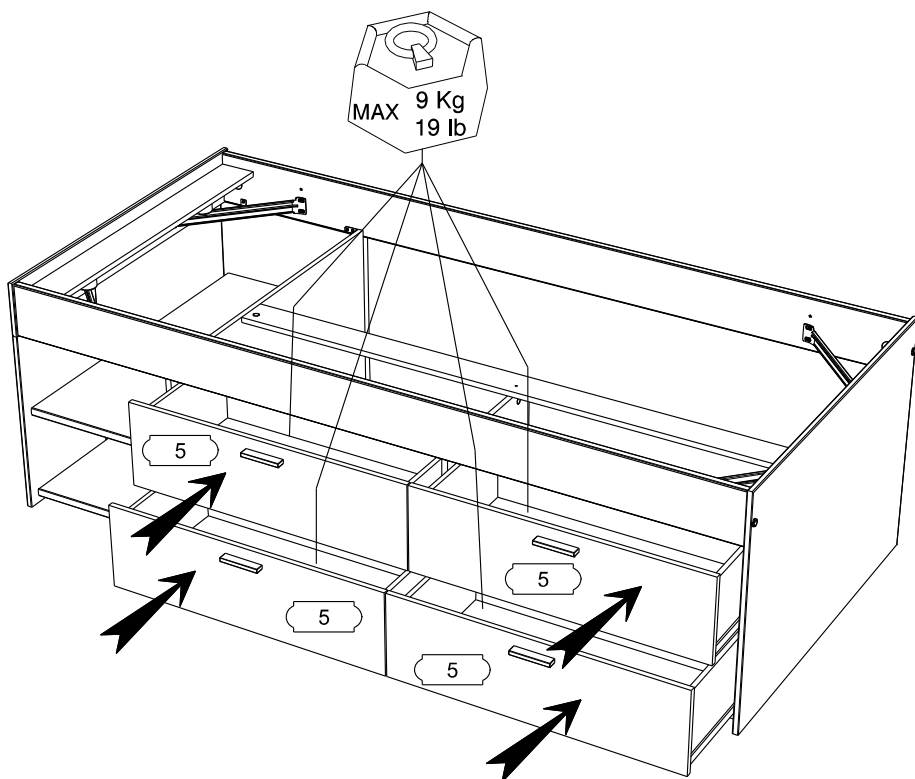


90

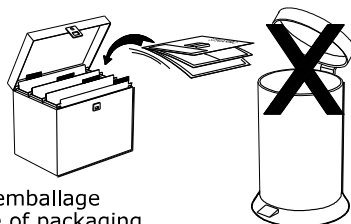


29b





[www.parisot.com/services/conseils](http://www.parisot.com/services/conseils)



Faites un geste pour l'environnement en triant vos déchets d'emballage  
 Make a gesture for the environment by sorting out your waste of packaging  
 Machen Sie eine Bewegung für die Umwelt, ihre Verpackungsabfälle sortierend  
 Haga un gesto para el medio ambiente escogiendo sus residuos de embalaje  
 Pensate all'ambiente riciclando i vostri rifiuti di imballaggio  
 Naredite uslugo okolju in lo ujte odpadke