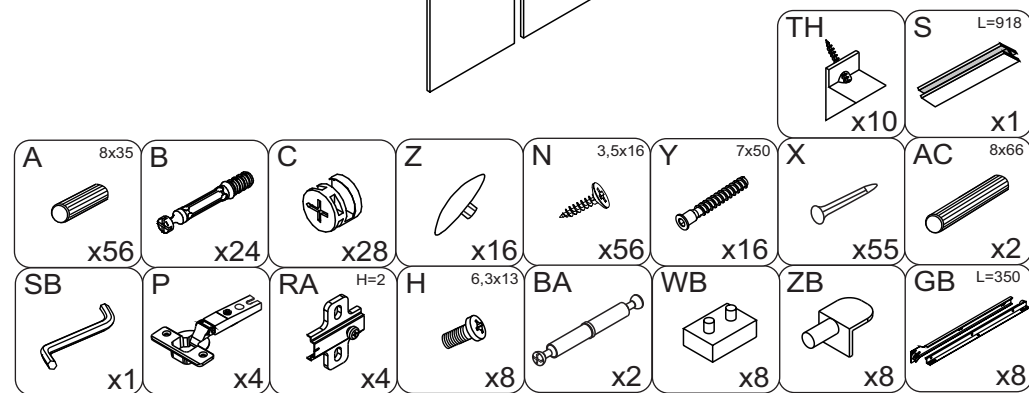
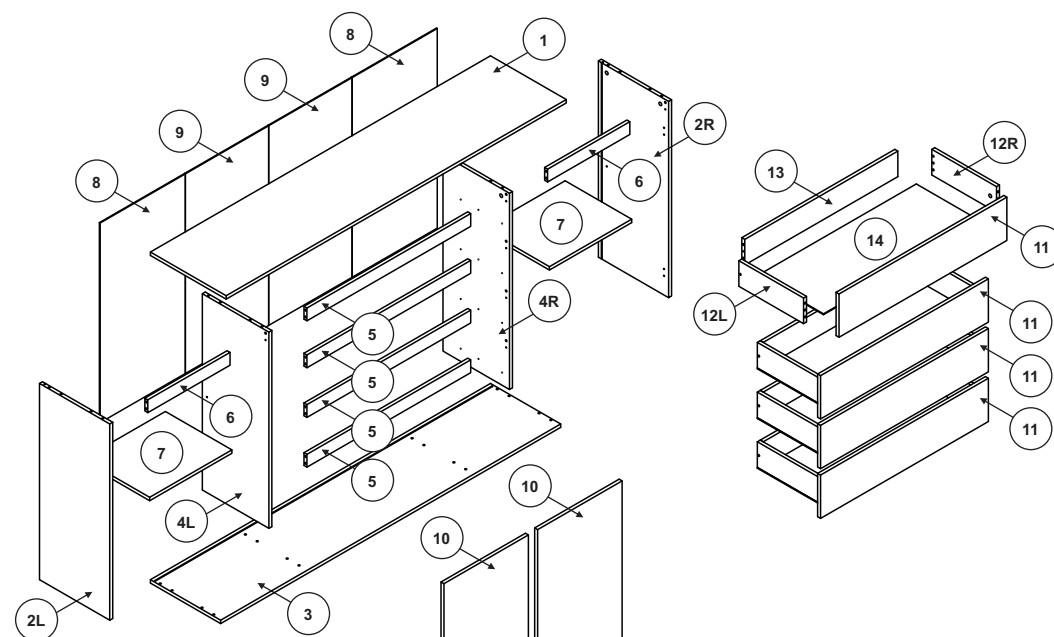
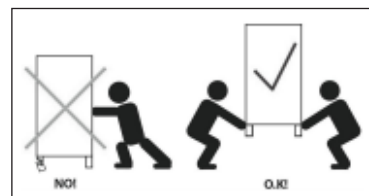
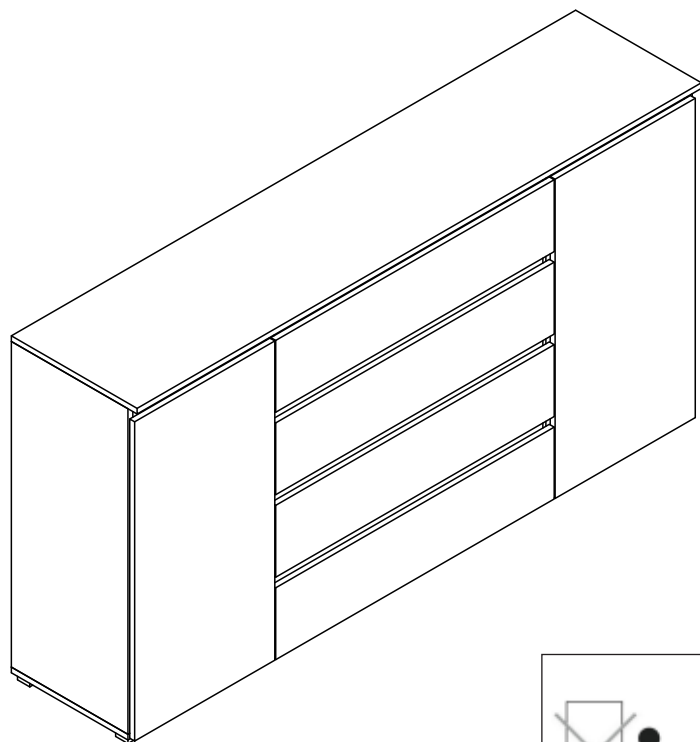
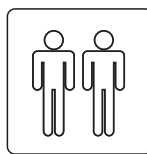
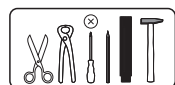


COSMO C06

Komoda 2 drz / 4 szuf

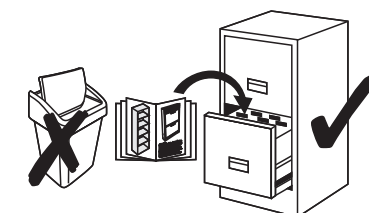
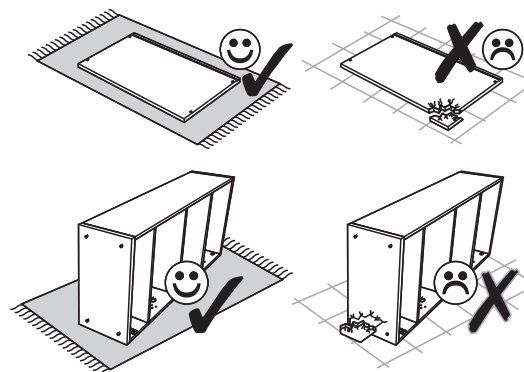


- | | |
|---|-------------------------------------|
| (D) Montageanleitung | (GB) Assembly instructions |
| (FR) Notice de montage | (IT) Istruzioni di montaggio |
| (NL) Handleiding voor de montage | (PL) Instrukcja montażu |
| (CZ) Montážní návod | (SK) Návod na montáž |
| (HU) Szerelési útmutató | (RO) Instrucțiuni de montaj |
| (TR) Montaj talimatı | (RU) ИНСТРУКЦИЯ ПО МОНТАЖУ |

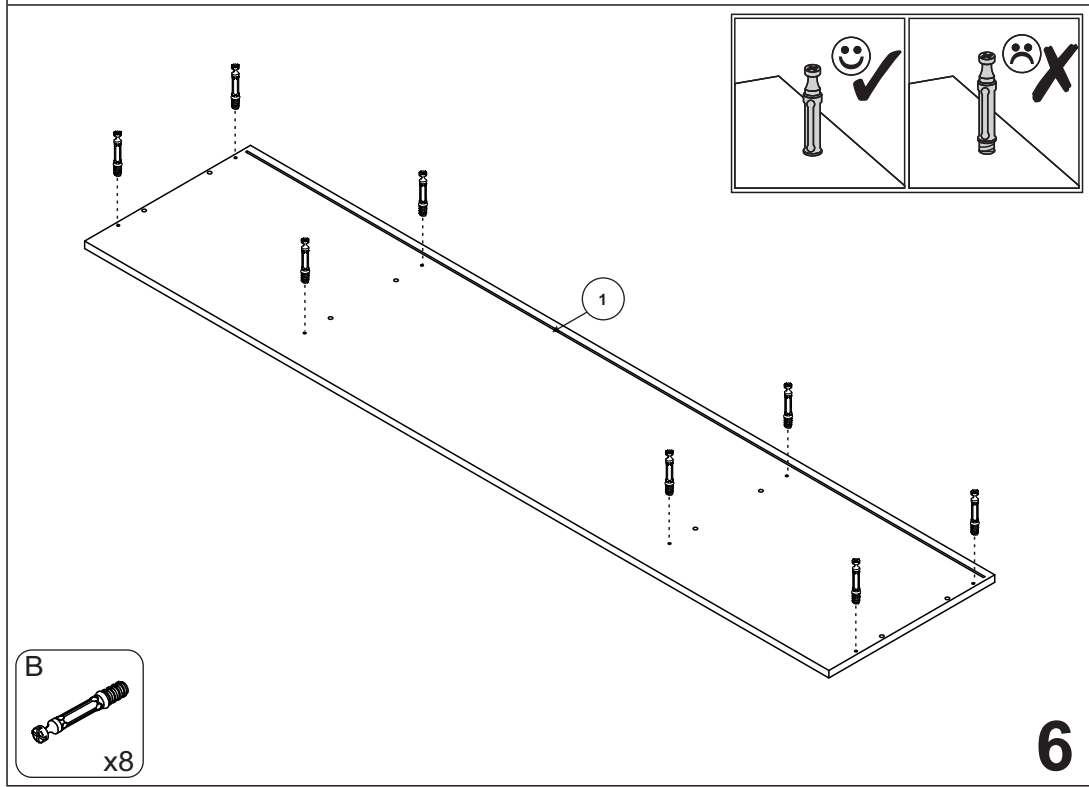
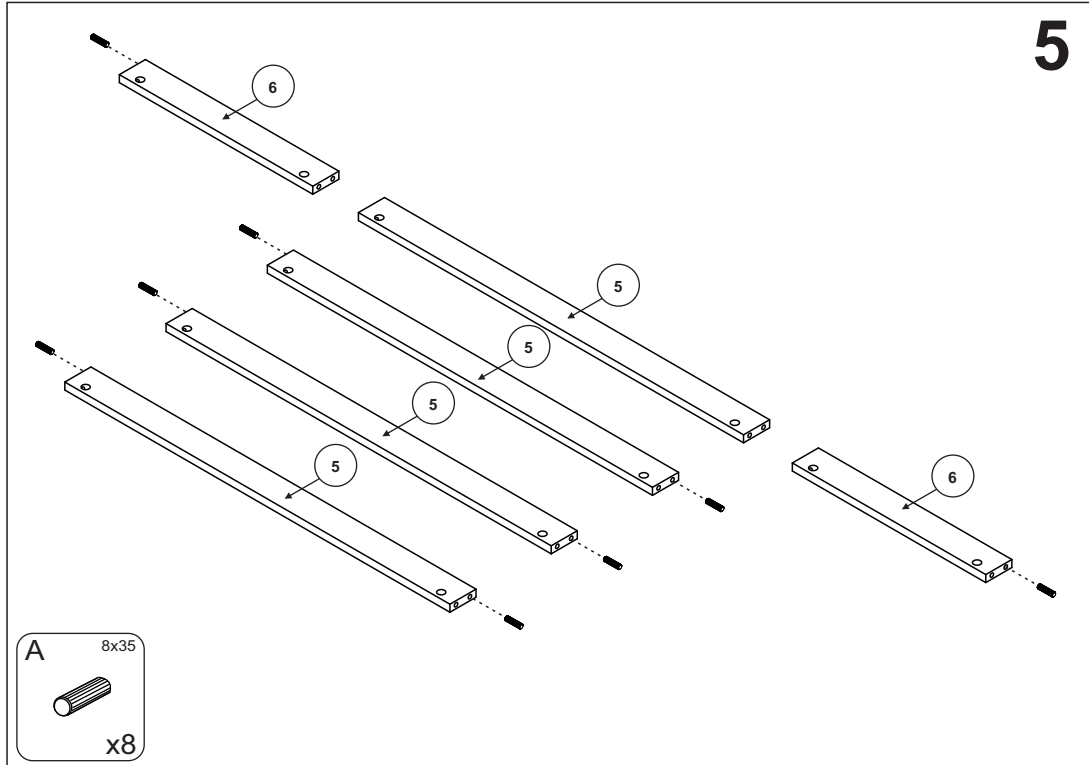
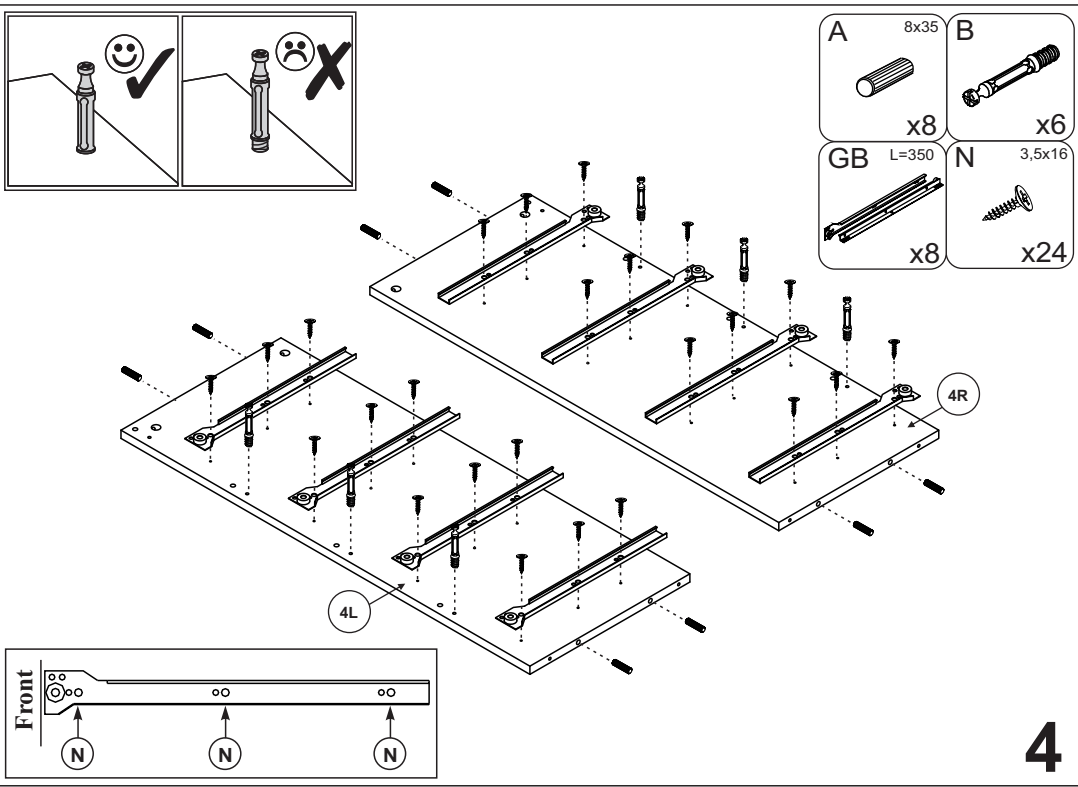
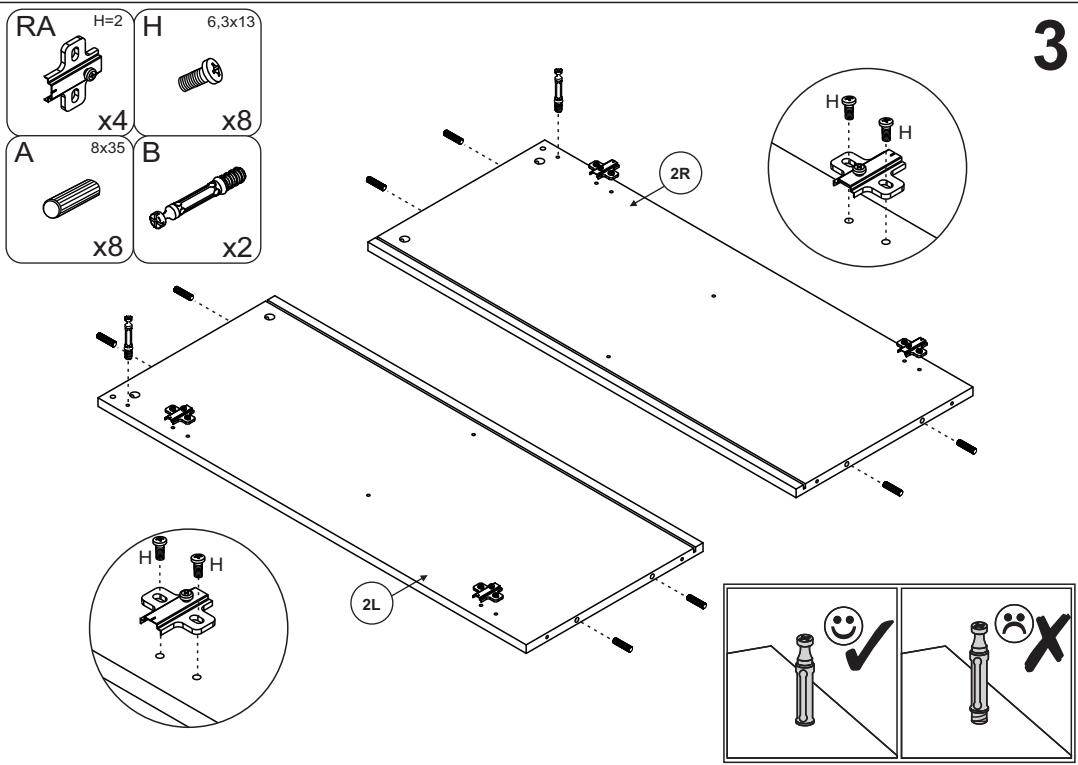


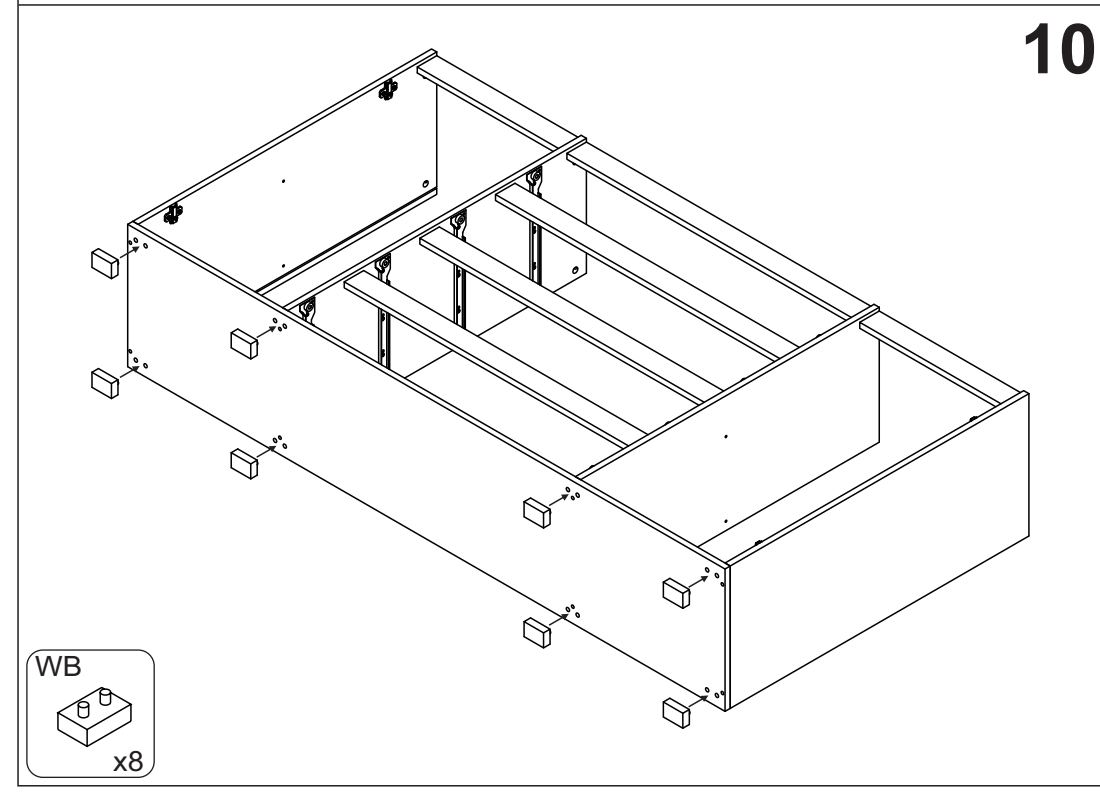
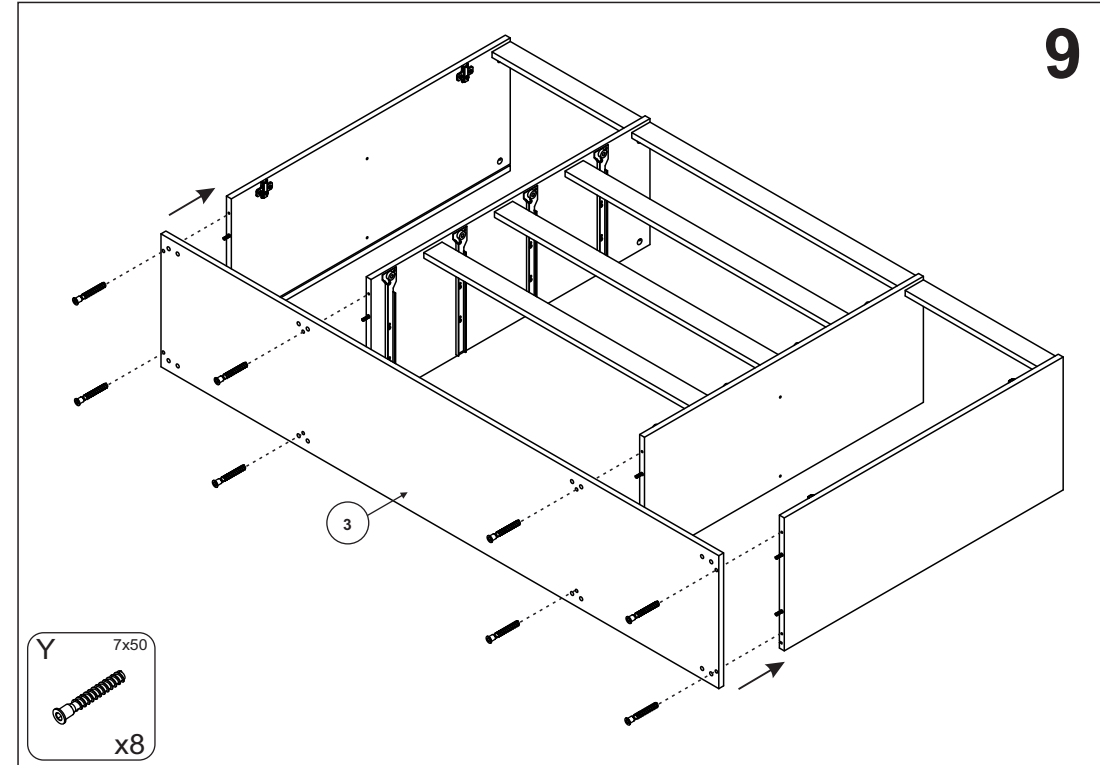
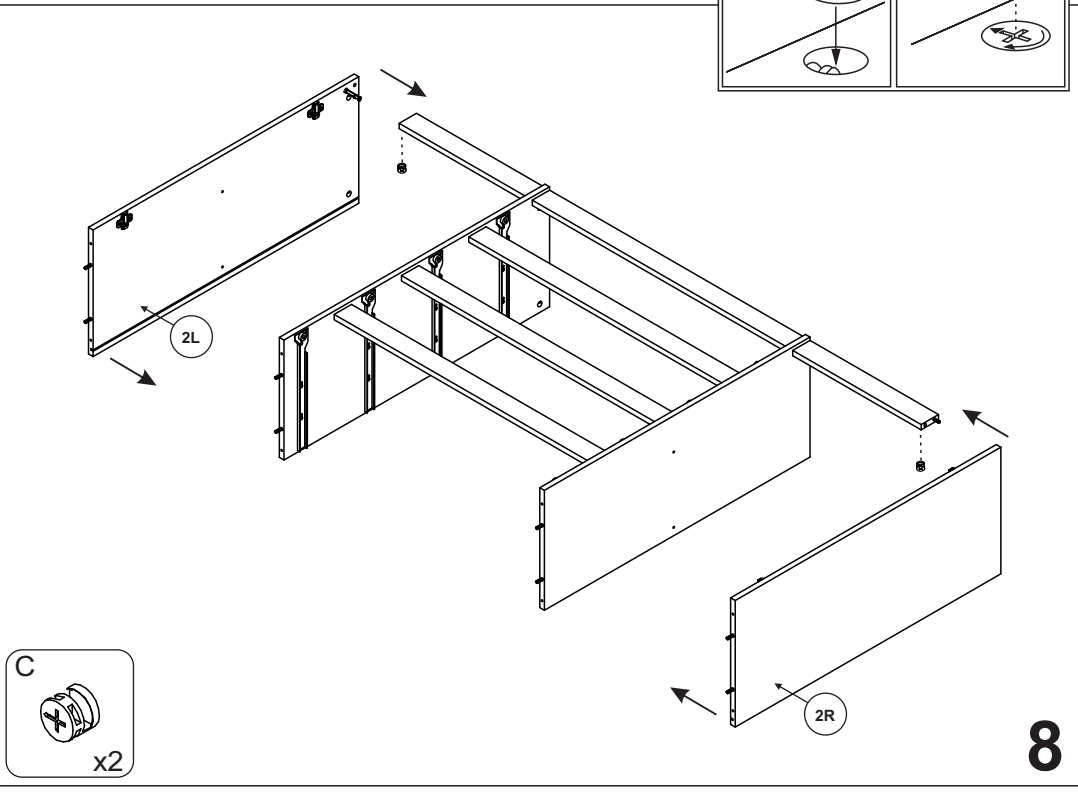
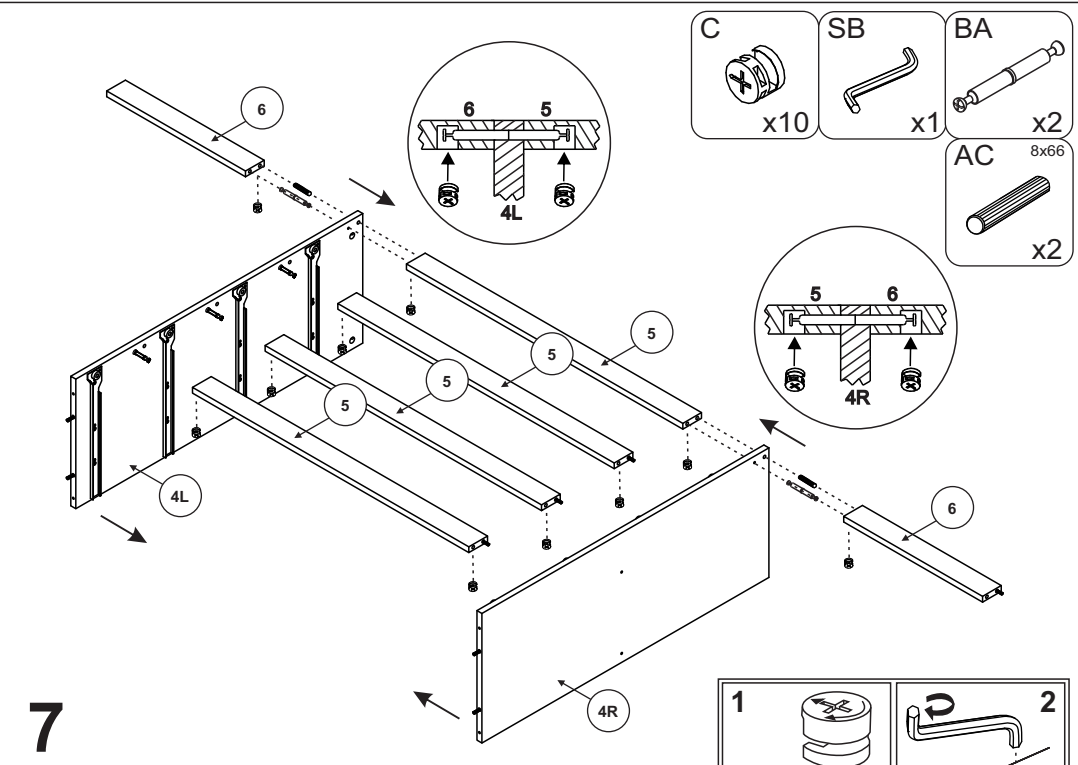
2,5 - 3

1



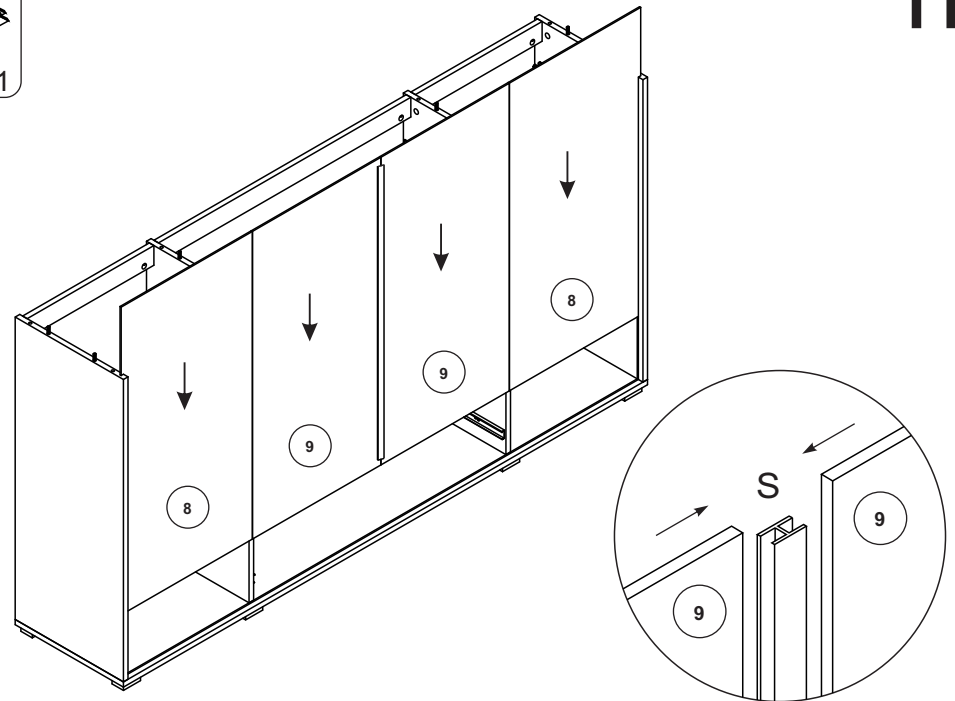
2





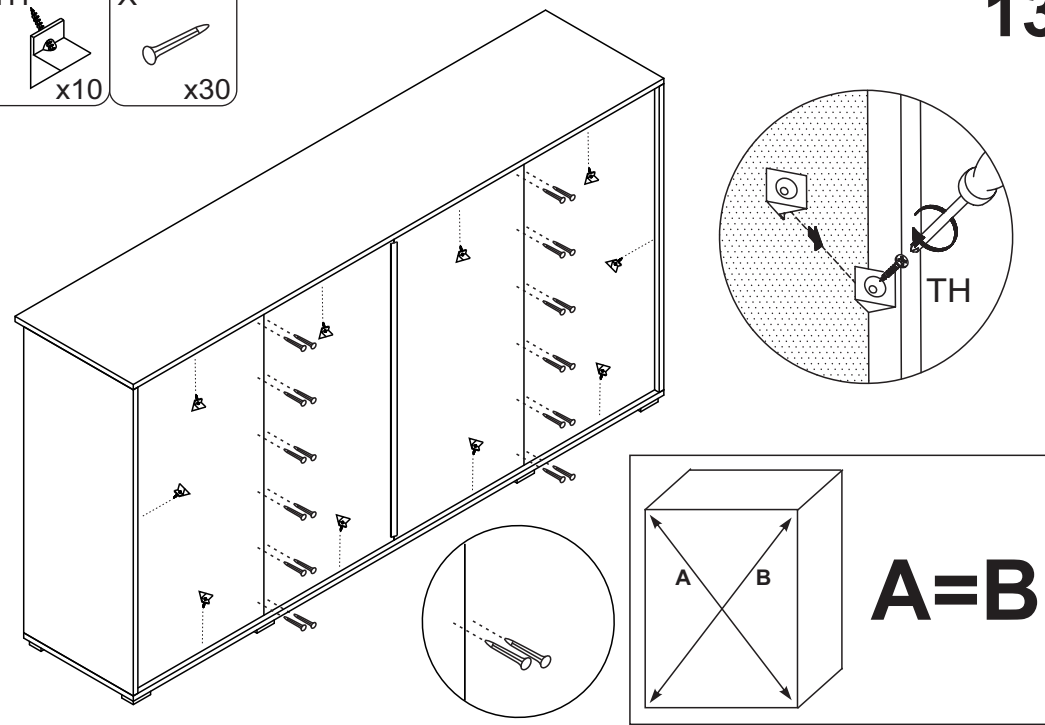
S L=918
x1

11



TH x10 X x30

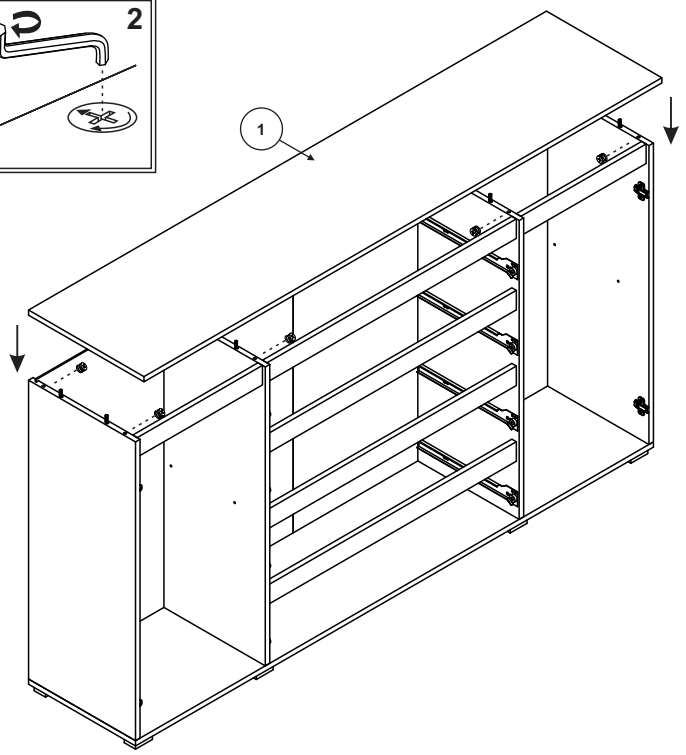
13



1 2

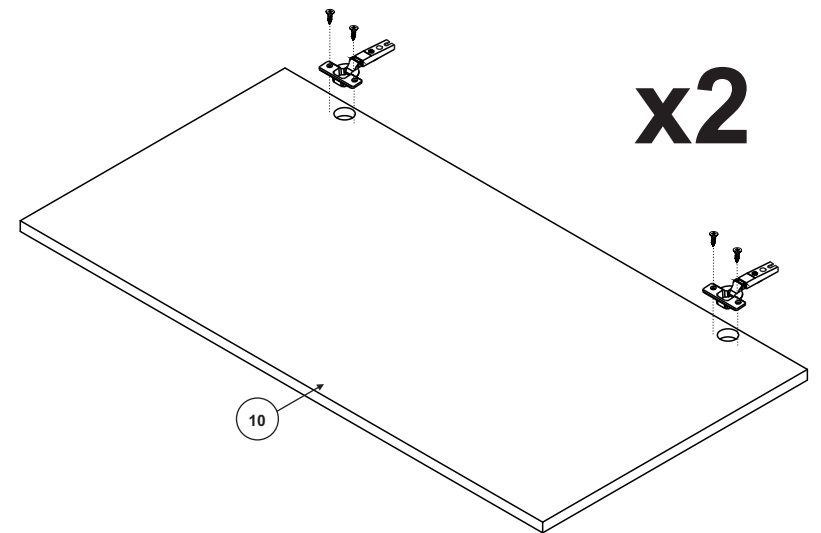
C x8

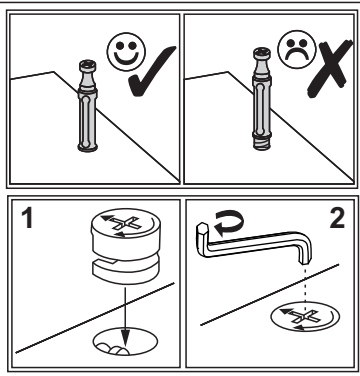
12



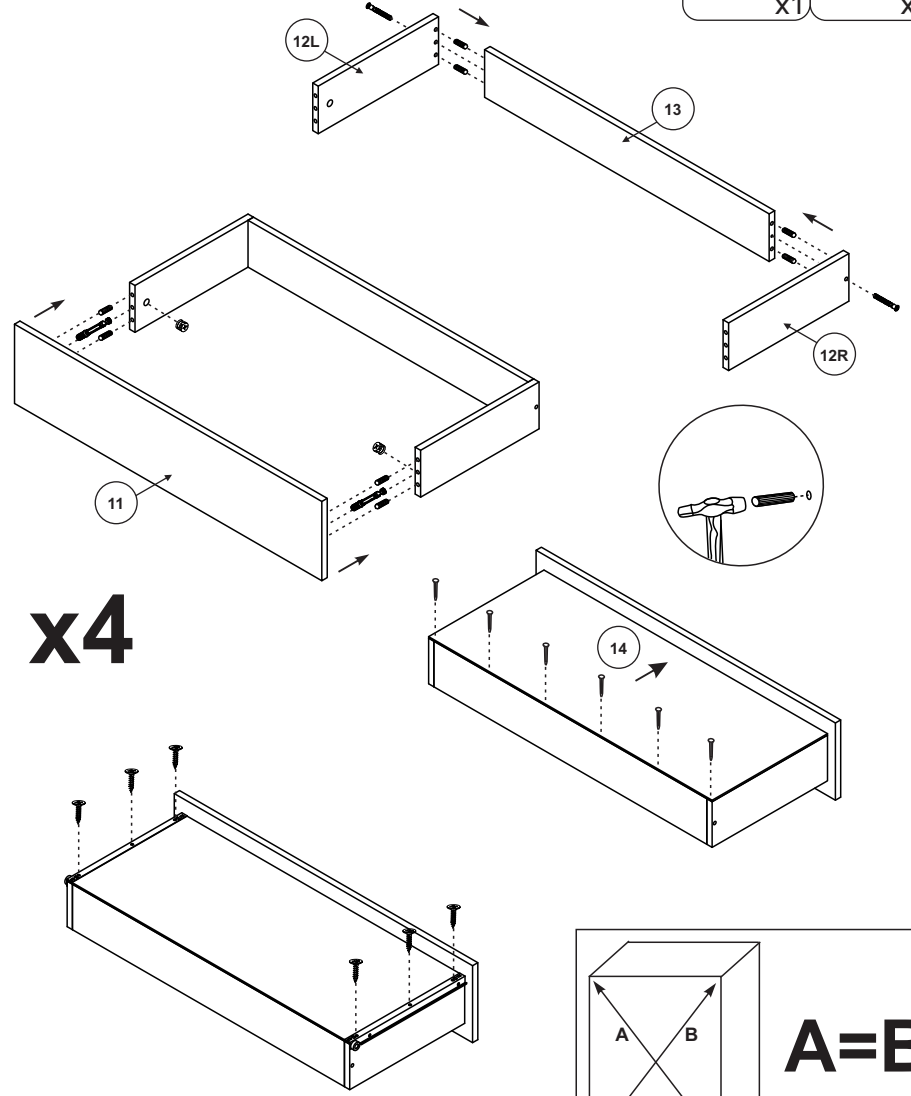
P x4 N 3,5x16 x8

14



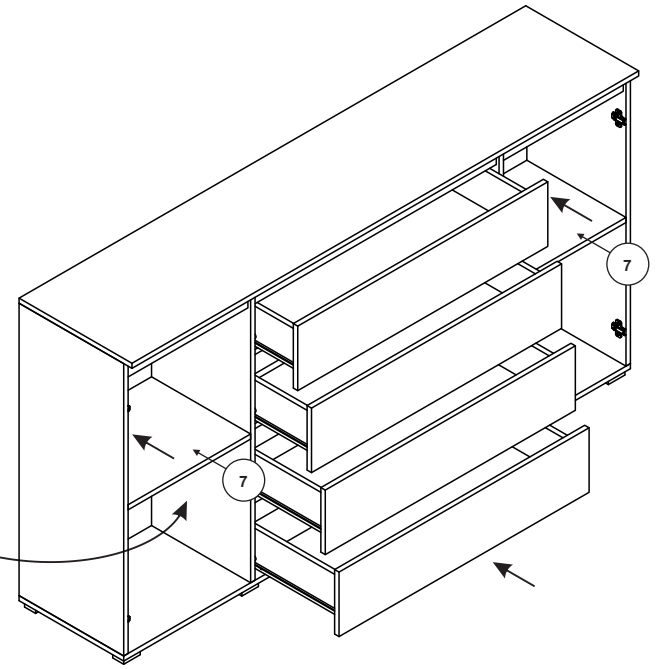
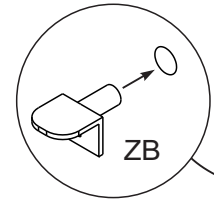


- | | | |
|---------------------------|------------------------|-----------------|
| A
8x35
x32 | B
x8 | C
x8 |
| N
3,5x16
x24 | Y
7x50
x8 | X
x25 |
| SB
x1 | GB L=350
x8 | |



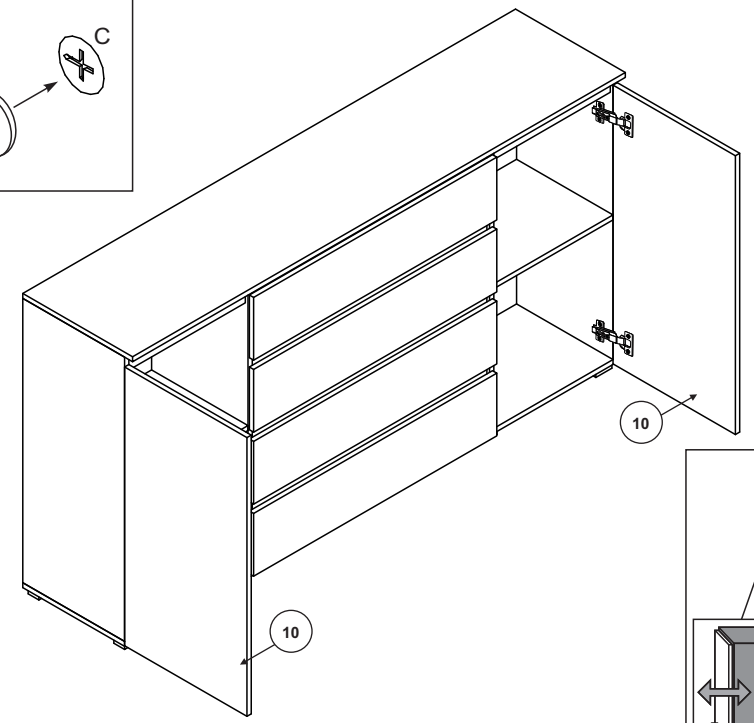
15

- ZB**
x8

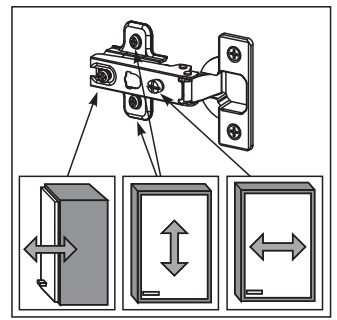


16

- Z** → **C**



17



A=B