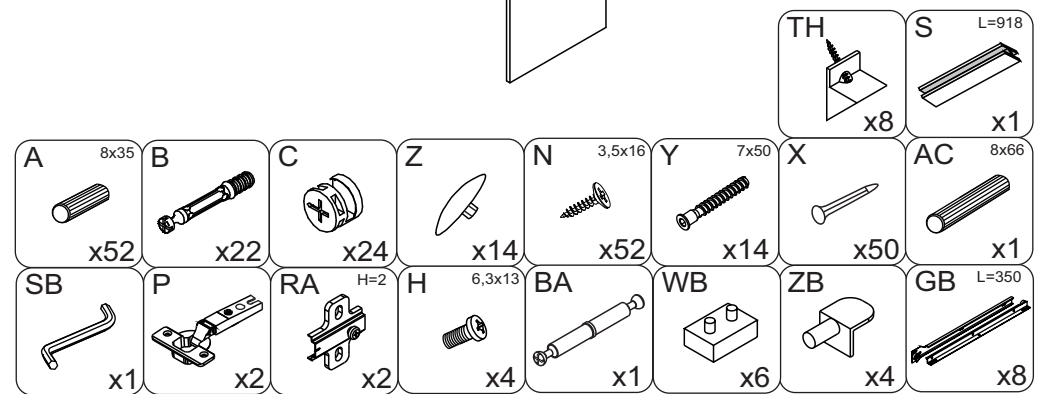
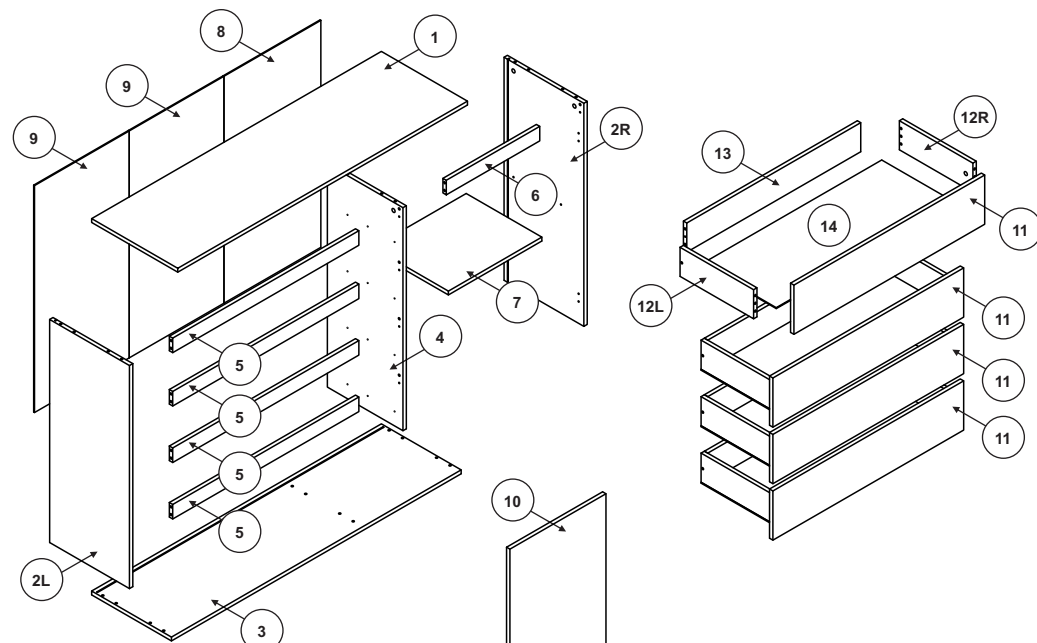
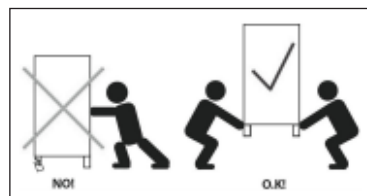
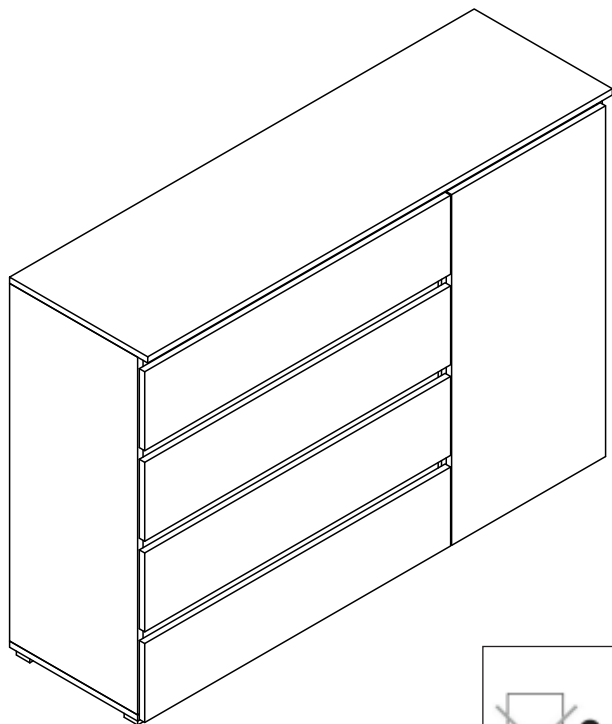
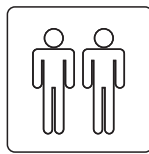
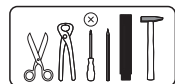


COSMO C05

Komoda 1 drz / 4 szuf

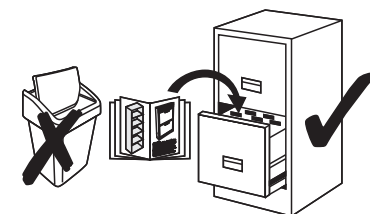
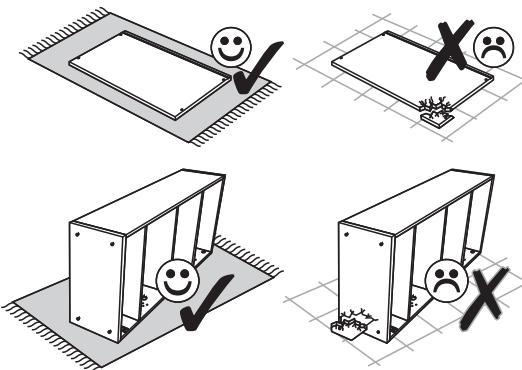


- | | |
|---|-------------------------------------|
| (D) Montageanleitung | (GB) Assembly instructions |
| (FR) Notice de montage | (IT) Istruzioni di montaggio |
| (NL) Handleiding voor de montage | (PL) Instrukcja montażu |
| (CZ) Montážní návod | (SK) Návod na montáž |
| (HU) Szerelési útmutató | (RO) Instrucțiuni de montaj |
| (TR) Montaj talimatı | (RU) ИНСТРУКЦИЯ ПО МОНТАЖУ |



2,5 - 3

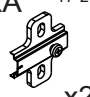
1




2

3

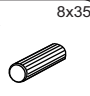
RA H=2
x2



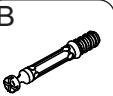
H 6,3x13
x4

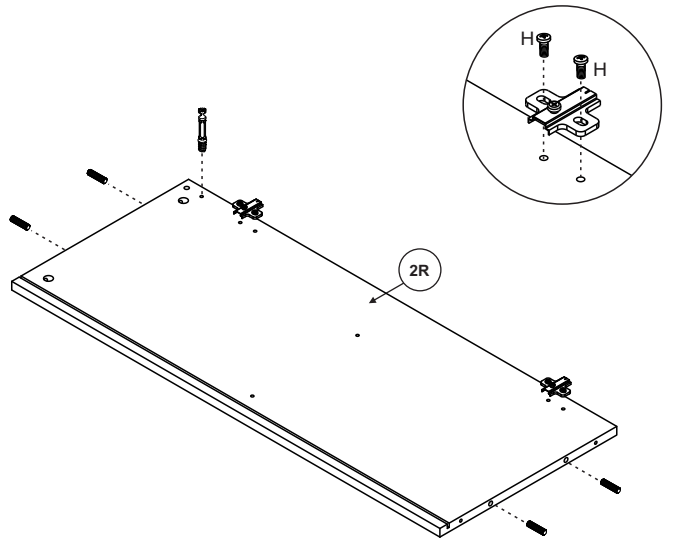



A 8x35
x4



B
x1

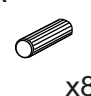







4


A 8x35
x8




B
x7

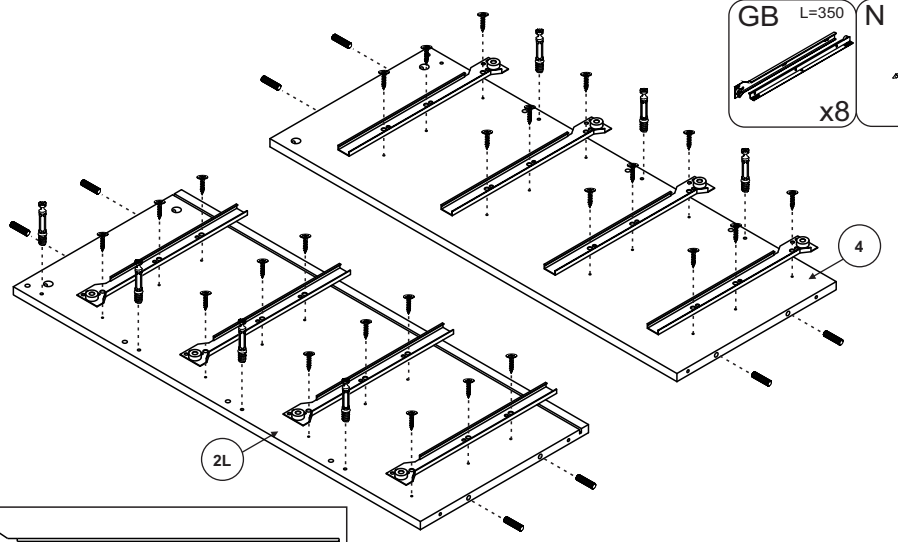


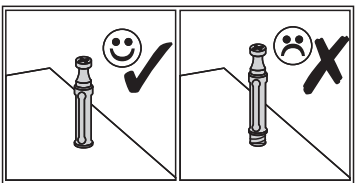
GB L=350
x8

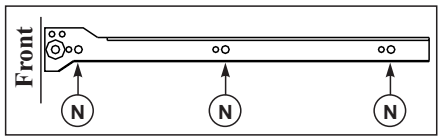


N 3,5x16
x24

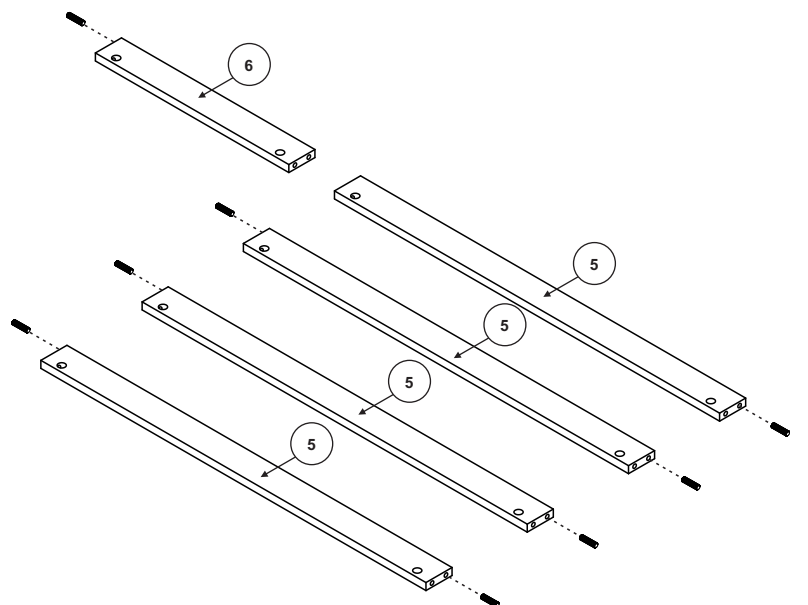




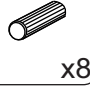




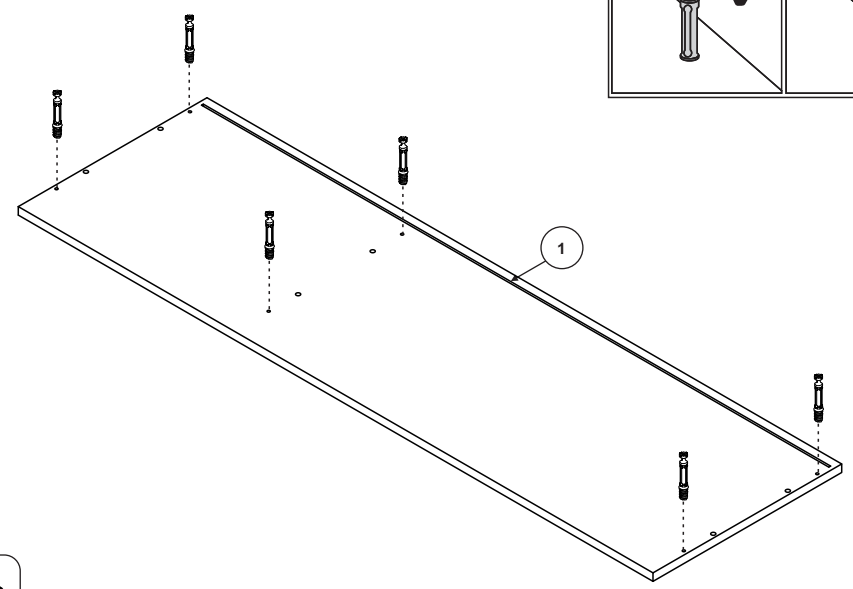
5




A 8x35
x8

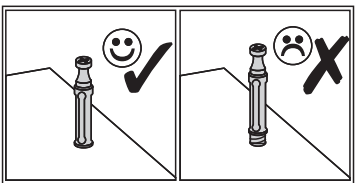


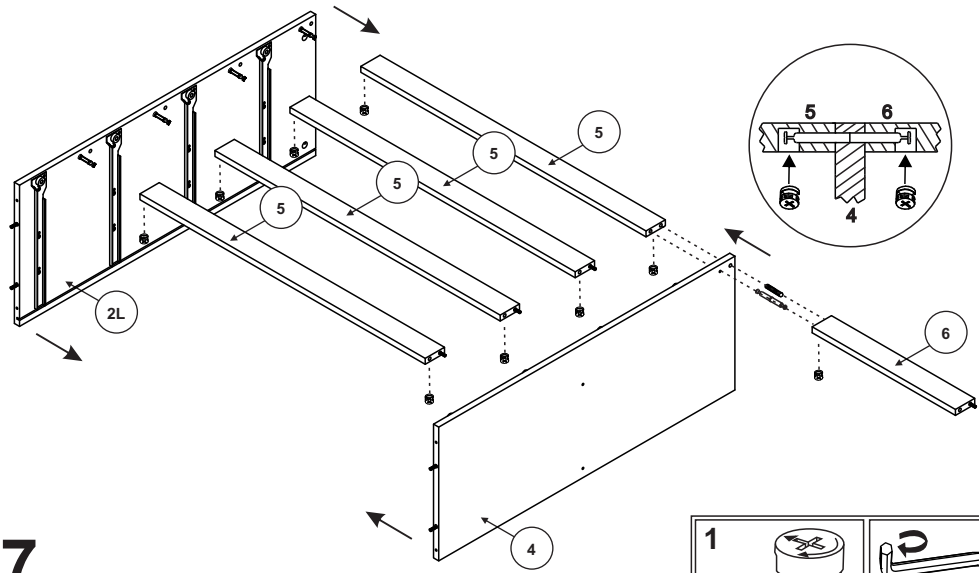
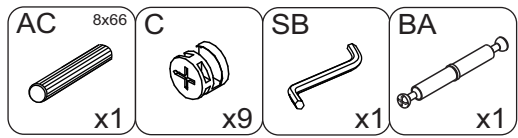
6



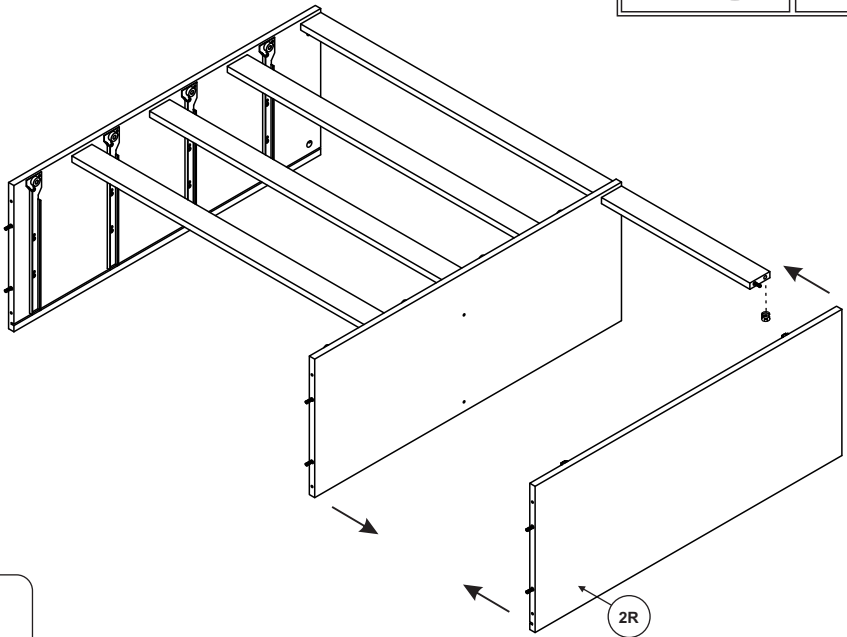
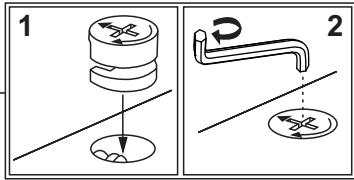
B
x6



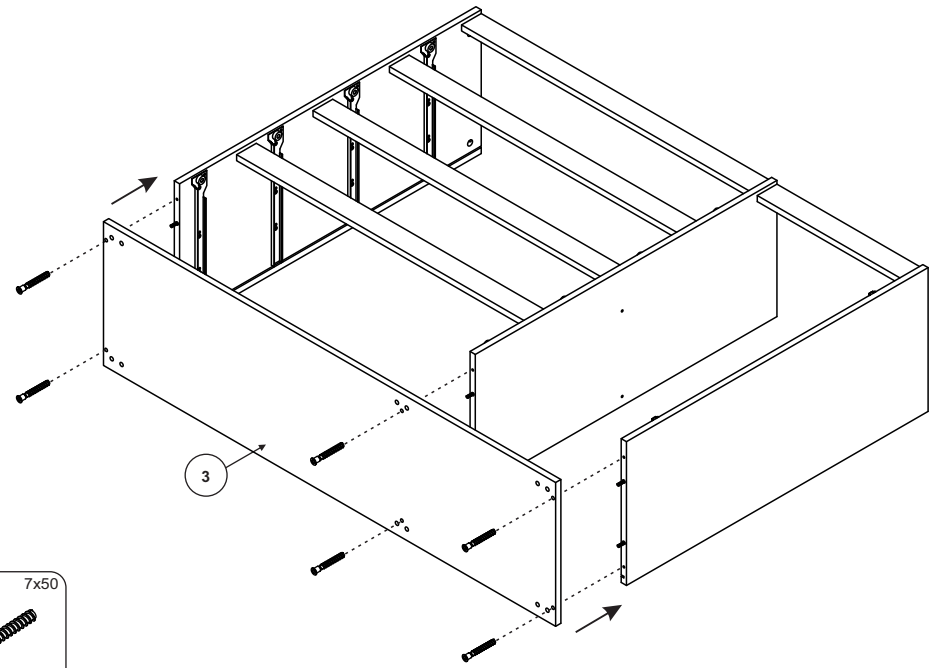
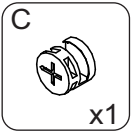




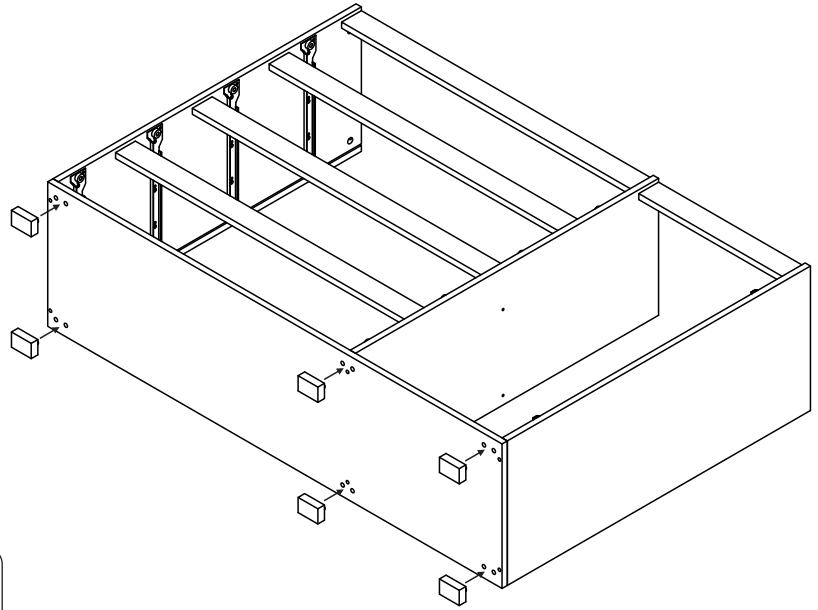
7



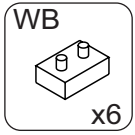
8



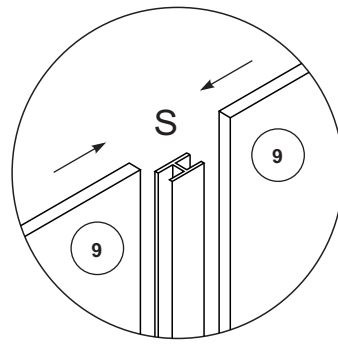
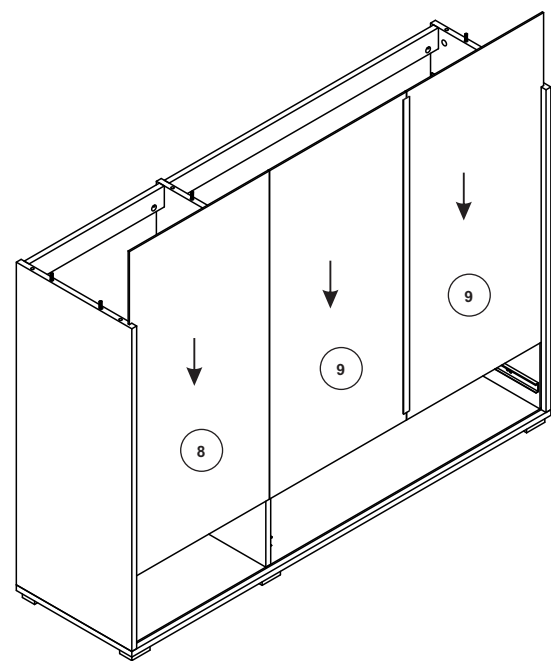
9



10

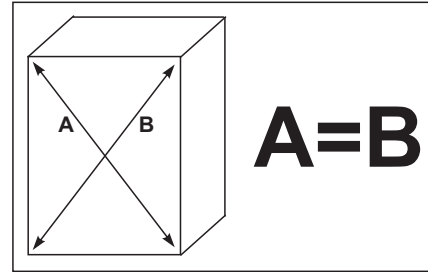
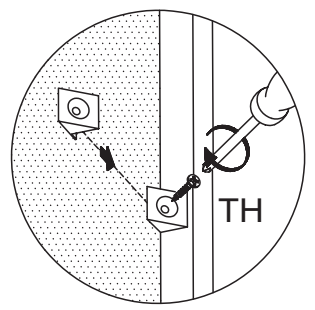
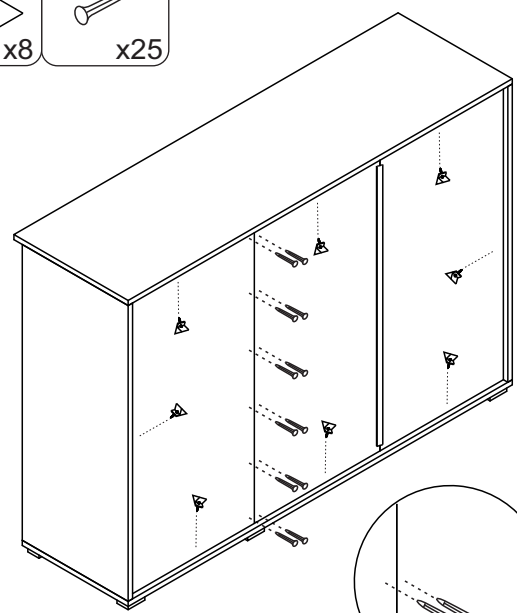


S L=918
x1

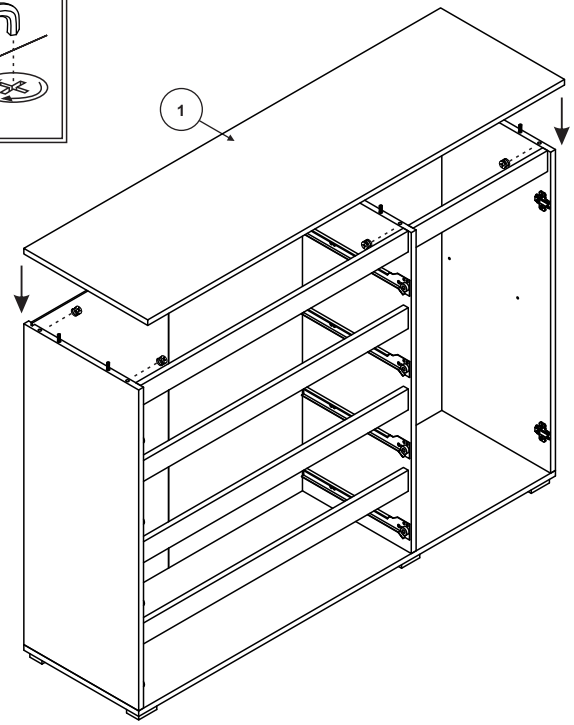
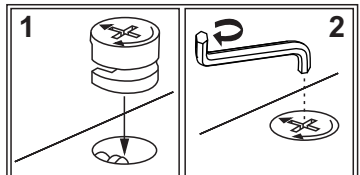


11

TH x8 X x25

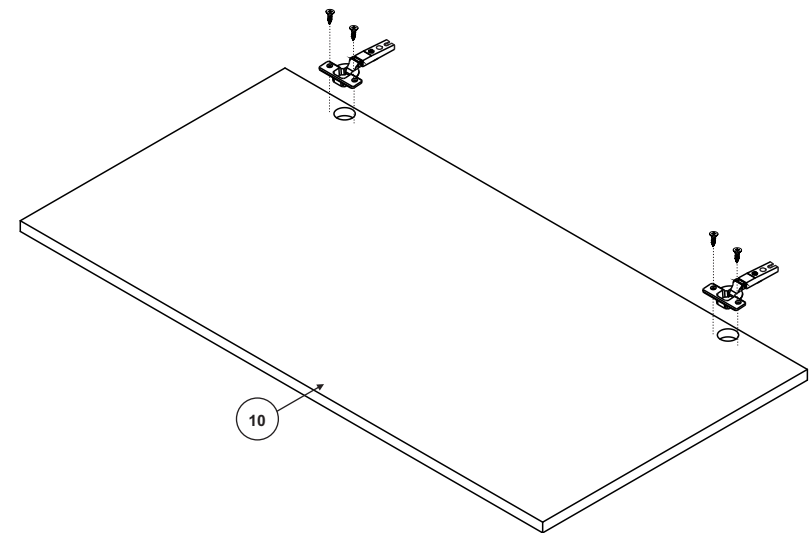


13



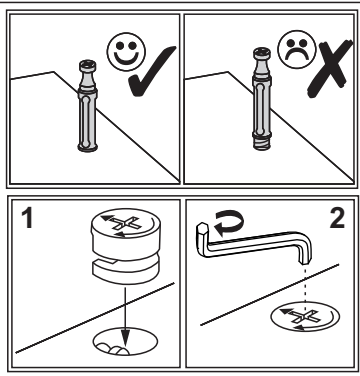
C x6

12



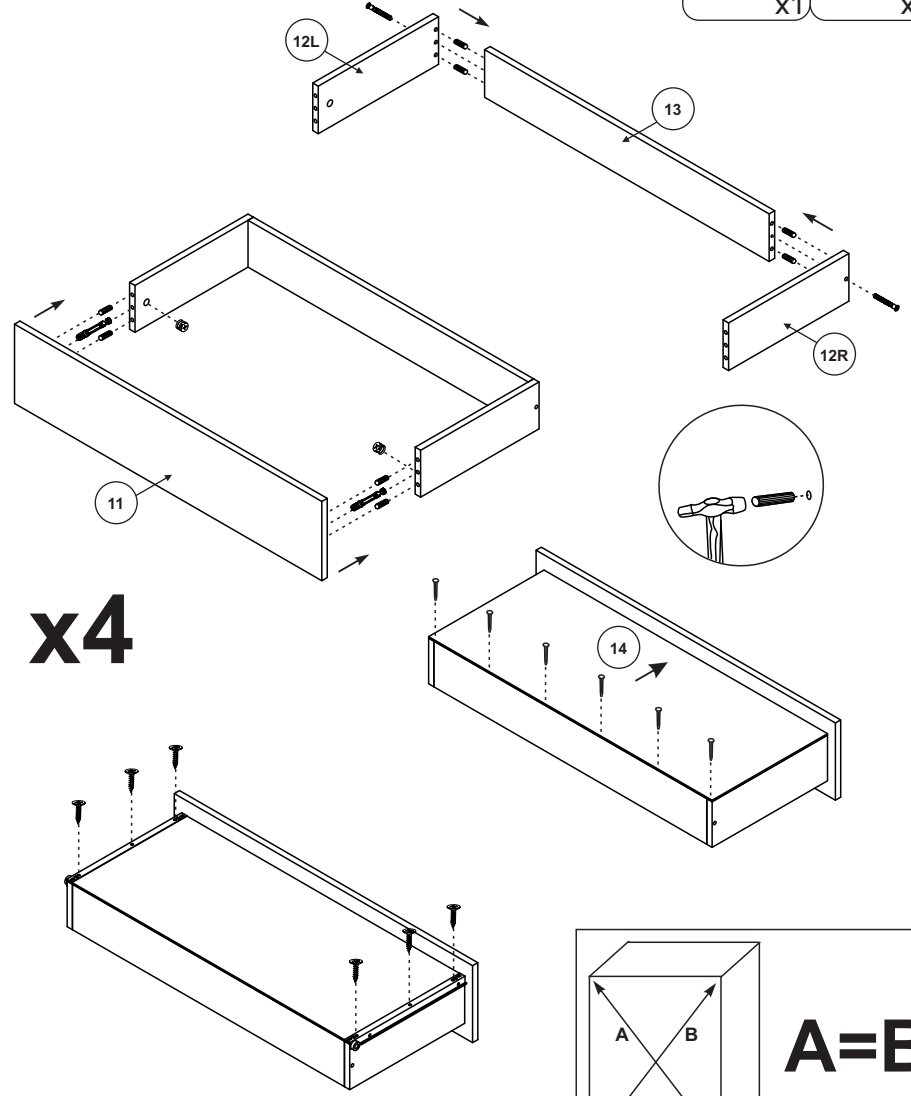
P x2 N 3,5x16 x4

14



- A 8x35 x32
- B x8
- C x8
- N 3,5x16 x24
- Y 7x50 x8
- X x25
- SB x1
- GB L=350 x8

- ZB x4



x4

